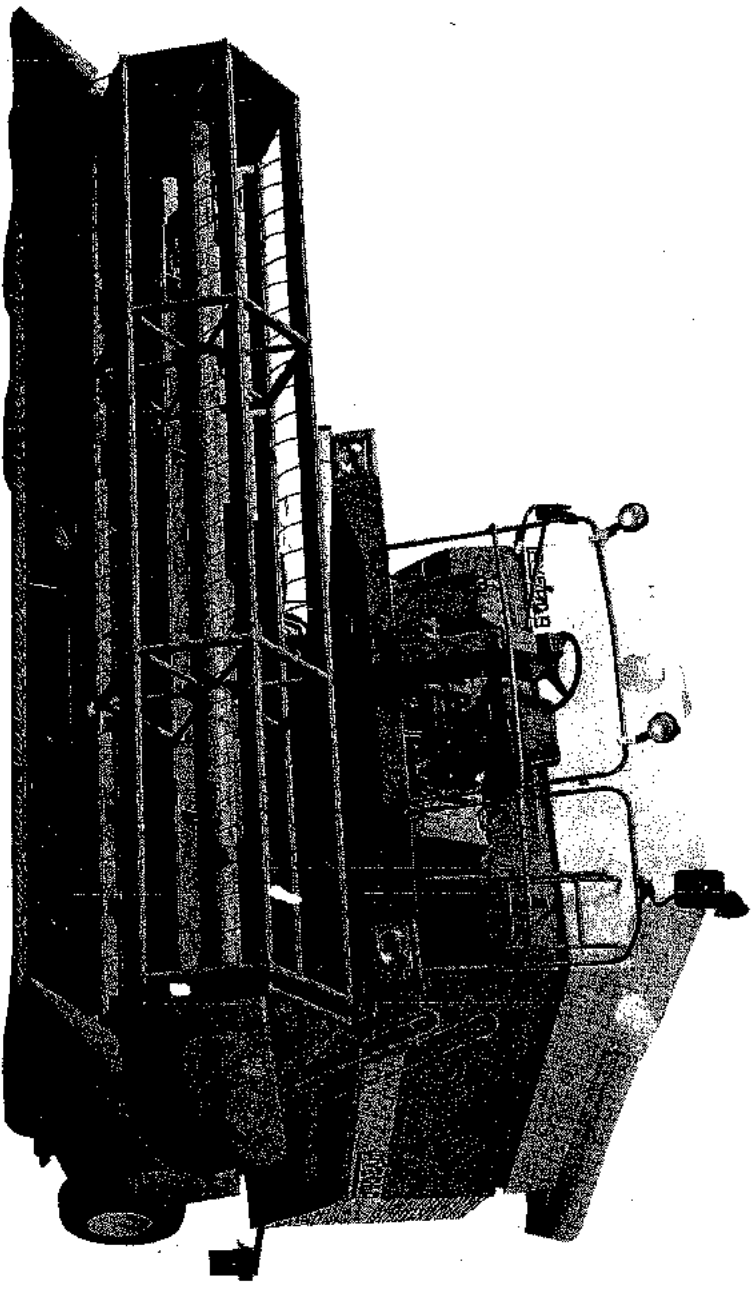


3600



LAVERDA RIF. F60461038

4/1984

Ditta PIETRO LAVERDA SPA - 36042 BREGANZE (Italia)

Telefono (0445) 873300 - Telegrammi Laverda-Breganze - Telex 480139 MALAV I

Le descrizioni e illustrazioni stampate sul presente manuale non sono impegnative. La Ditta Pietro Laverda perciò si riserva il diritto di apportare il qualsiasi momento, senza impegno di aggiornare detto manuale né le macchine già vendute, le modifiche di parti che ritenesse convenienti a scopo di miglioramento.

Les descriptions et illustrations imprimés sur ce catalogue sont sans engagement. La Société Pietro Laverda se réserve le droit de faire à n'importe quel moment, sans s'engager de mettre à jour ni ce catalogue ni les machines déjà vendues, les modifications des organes dans le but d'obtenir des améliorations.

Las descripciones e ilustraciones estampadas sobre el presente catalogo no son vinculantes. La firma Pietro Laverda se reserva el derecho de aportar en cualquier momento, sin poner al día dicho catalogo ni las máquinas ya vendidas, las modificaciones de partes que pudieran ser convenientes para mejorar el producto.

The descriptions and illustrations contained in this book are not binding. Ditta Pietro Laverda therefore reserve the right to effect modifications and or improvements at any time without commitment to alter this book or the machines already delivered.

Die in diesem Katalog aufgeführten Beschreibungen und Bilder sind unverbindlich. Es bleibt daher vorbehalten, dass Ditta Pietro Laverda alle eventuelle Änderungen oder Verbesserungen zu jederzeit vornehmen kann, und ist daher nicht verpflichtet weder Katalog noch die gelieferten Maschinen zu ändern.

LAVERDA

3600 - 3600 R

Modifiche produzione 1984 - Modifications production 1984 - Modificacion produccion 1984
 Production 1984 modifications - Aenderungen fuer 1984 produktion

| Modif. | Da telaio n° | Tavole interessate - Planches intéressée - Tablas interesade - Interested tables - Interessierte tafeln |
|--------|---------------|--|
| D 0656 | 5C278M01 - 51 | 091.2 - 091.5 |
| D 0657 | 5C278M01 - 51 | 091.9 |
| D 0658 | 5C30492 | A 51 |
| D 0659 | 5C30492 | A 52 |
| D 0660 | 5C30492 | A 52 |
| D 0684 | 5C30342 | B 1A1 |
| D 0685 | 5C30342 | C 1 - H 19 |
| D 0666 | 5C30342 | B 9 |
| D 0667 | 5C30492 | C 2A1 - D 2 |
| D 0670 | 5C30212 | B 7B3 |
| D 0671 | 5C30492 | B 1A6 - B 1B6 |
| D 0672 | 5C30417 | B 2 |
| D 0673 | 5C30492 | B 6 |
| D 0674 | 5C30212 | B 7B3 |
| D 0675 | 5C30417 | C 2A1 - C 2A3 |
| D 0677 | 5C30342 | C 2A5 |
| D 0678 | 5C30492 | D 2 - E 1 - F 1 - F 5 |
| D 0679 | 5C30267 | E 6A - E 6B |
| D 0680 | 5C30342 | D 9 |
| D 0681 | 5C30267 | C 2A4 - D 4 |
| D 0682 | 5C30267 | E 2 - F 6A |
| D 0683 | 5C30417 | F 10 |
| D 0684 | 5C30492 | F 14 - G 2 |
| D 0685 | 5C30342 | E 5 |
| D 0686 | 5C30492 | G 1 |
| D 0687 | 5C30417 | O 56 |
| D 0688 | 5C30417 | G 12 |
| D 0689 | 5C30492 | G 15 |
| D 0690 | 5C30492 | D 9 |
| D 0692 | 5C30492 | H 1 - H 7.1 - H 8.1 K 14 |
| D 0693 | 5C30417 | H 1 |
| D 0694 | 5C30267 | K 4 |
| D 0695 | 5C30417 | E 7 |
| D 0696 | 5C30417 | H 2A |
| D 0698 | 5C30342 | K 6 - K 7 |
| D 0699 | 5C30342 | K 11 |
| D 0700 | 5C30342 | K 7 - K 11 - K 12 |
| D 0701 | 5C30492 | B 4A - B 4B - K 15 - K 16 |
| D 0702 | 5C30342 | L 1 - L 7 |
| D 0703 | 5C30342 | L 1 |
| D 0704 | 5C30492 | L 3 |
| D 0705 | 5C30342 | L 8 |
| D 0706 | 5C30492 | L 8 |
| D 0707 | 5C30417 | L 8 |
| D 0708 | 5C30417 | O 65 - O 65D |
| D 0709 | 5C30342 | O 60 |
| D 0710 | 5C30342 | O 62 |
| D 0711 | 5C30417 | A 55 |
| D 0712 | 5C30417 | A 57 |
| D 0713 | 5C30492 | A 59 - B 1B1 - B 1B2 - G 12 - K 17B - K 17B1 |
| D 0714 | 5C30492 | A 51 |
| D 0715 | 5C30492 | B 1A4 - B 1B4 |
| D 0718 | 5C30417 | F 13 |

NORME GENERALI PER LE ORDINAZIONI

Le ordinazioni delle parti di ricambio devono essere corredate dalle seguenti indicazioni:

Tipo della macchina - Numero del telaio - Tipo e numero del motore - Numero di ordinazione della parte richiesta - Quantità desiderata.

AVVERTENZE GENERALI PER LA CONSULTAZIONE DEL CATALOGO

Le tavole illustrano le parti di ricambio. Ogni tavola riporta il modello della macchina, il numero del sottogruppo e la denominazione. A sinistra sono riportati i numeri di ordinazione delle parti illustrate, la quantità, l'eventuale indicazione di modifica e alla colonna "NOTE" alcune indicazioni e dimensioni, le quantità indicate entro le () si riferiscono al singolo complessivo.

INDICAZIONI ED ABBREVIAZIONI USATE NELLE TAVOLE

Alla colonna "NOTE"

- d = Destro (rispetto alla direzione della macchina)
- s = Sinistro (rispetto alla direzione della macchina)
- sp. = Spessore
- ∅ = Diametro.
- () = La sigla automobilistica è usata per individuare le parti specifiche di ciascun all'estimento.

MODIFICHE

Elencano tutte le modifiche apportate durante la produzione, le loro applicazioni e le norme di ricambio.

INDICAZIONI ED ABBREVIAZIONI

Alla colonna "MODIFICA"


- C..... modifica numero (produzione ante modifica)
- D..... modifica numero (produzione post-modifica)

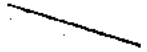
TAVOLE MODIFICATE

- C.....; tel n°..... = Ultimo n° di telaio prima della modifica
- D..... tel. n°..... = Primo n° di telaio dopo la modifica.

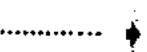
TAVOLE INTERESSATE E NORME DI RICAMBIO


Le tavole interessate sono indicate con il loro numero (Es. A 3)


 Pezzo soppresso, fornito fino ad esaurimento delle giacenze; viene sostituito dal o dai pezzi indicati dopo il segno =. La modifica può essere applicata anche a macchine precedenti.

 Pezzo sostituito ma ancora fornibile; valgono le indicazioni precedenti.

 Errore di catalogo.

 Modifica applicabile solamente a macchine con numero di telaio superiore.



 Modifica applicabile solamente a macchine con numero di telaio inferiore.

 Il numero tra parentesi che in qualche caso precede la sigla indica la quantità quando questa è superiore ad uno.

I pezzi non sono singolarmente intercambiabili quando non esiste il segno =.

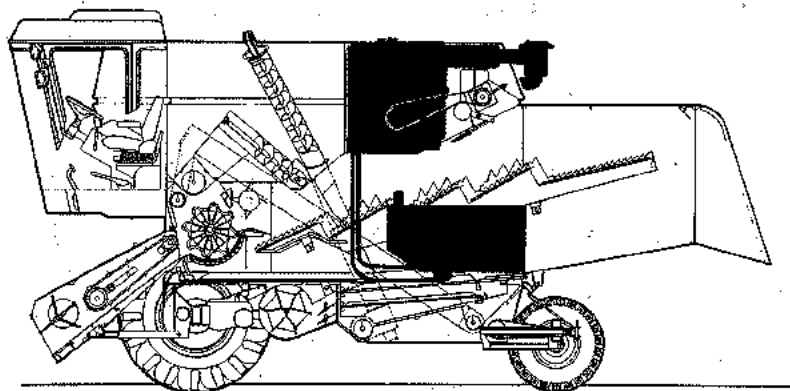
Es. I ~~1.30158~~ = 1.30841; significa che il pezzo - 1.30158 è soppresso e viene sostituito da - 1.30841; modifica applicabile anche a macchine precedenti.

Es. II ~~1.12211, 626.1820, 1.10584.00~~ = 1.14702 + 1.14634 + 357.851 significa che il pezzo 1.12211 è soppresso; i pezzi 626.1820 e 1.10584.00 sono sostituiti e che questi tre assieme sono sostituiti dai pezzi 1.14702, 1.14634 e 357.851. Modifica applicabile anche a macchine precedenti.

Es. III  1.30370 1.14664 ; significa che il pezzo 1.30370 è sostituito dal pezzo 1.14664 ma non sono intercambiabili.

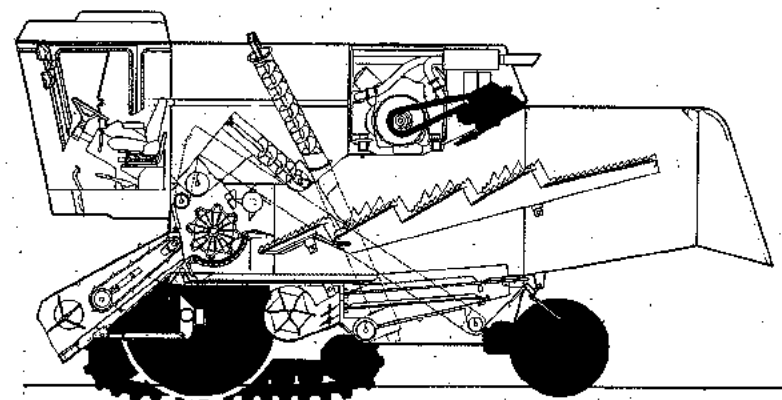


INDICE DEI GRUPPI - TABLE DES GROUPES - INDICE DE LOS GRUPOS - GROUP INDEX - GRUPPEN INDEX



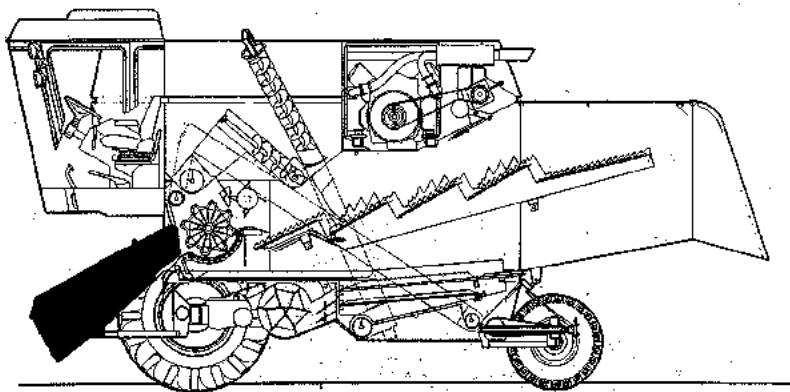
A

MOTORE
MOTEUR
MOTOR
ENGINE
MOTOR



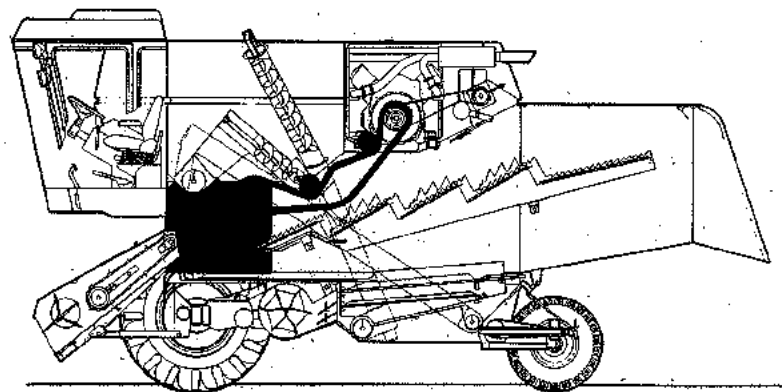
B

TRAZIONE
TRACTION
TRACCION
TRACTION
ANTRIEB



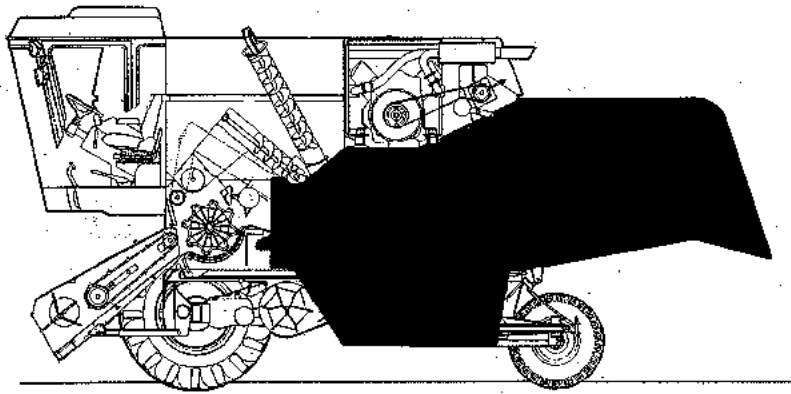
C

ELEVATORE
ELEVATEUR
ELEVADOR
ELEVATOR
ELEVATOR



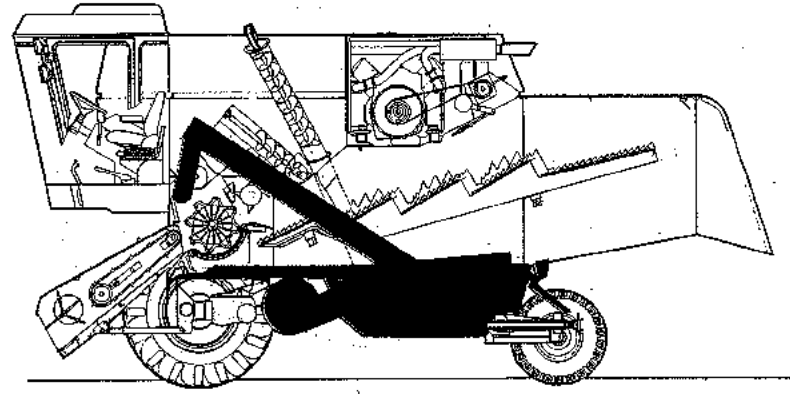
D

BATTITURA
BATTAGE
TRILLADURA
THRESHER
DRESCHWERK



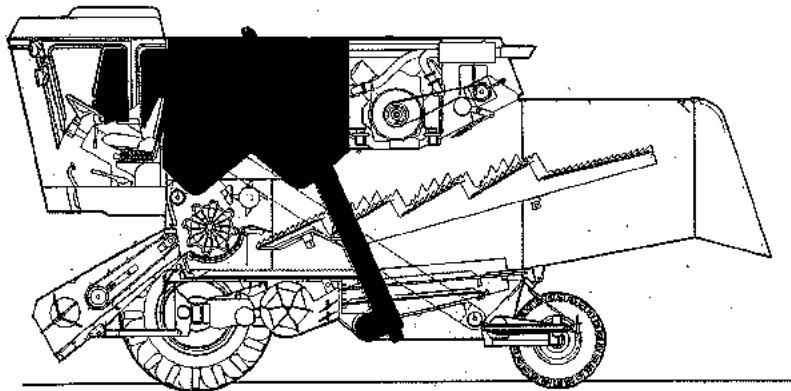
**SCUOTITURA
SECOUEMENT
SACODIDURA
STRAW WALKERS
SCHUETTLER**

E



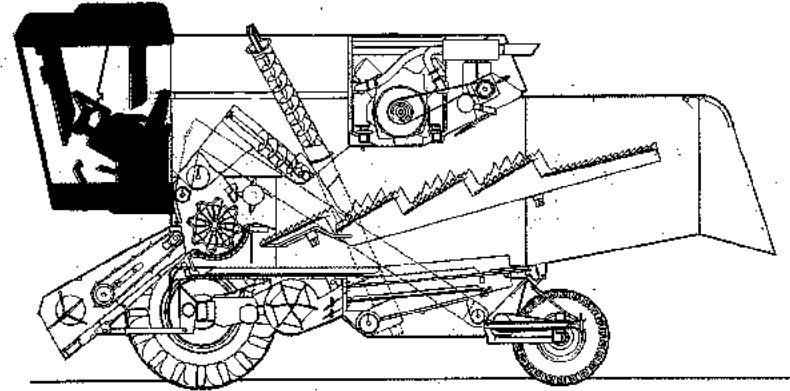
**PULITURA
NETTOYAGE
LIMPIA
CLEANNING
REINIGUNG**

F



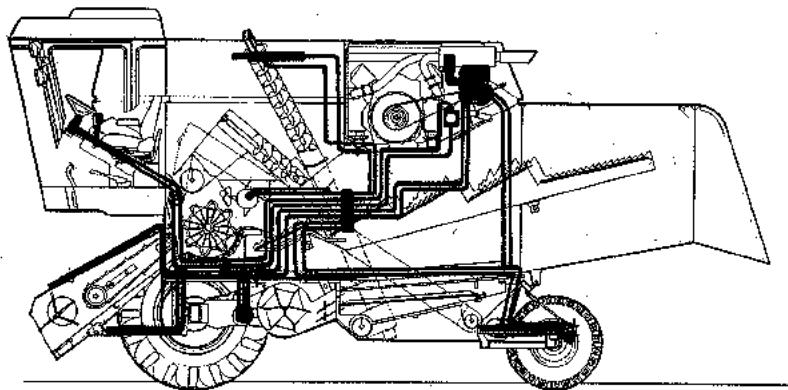
**SERBATOIO E CARENATURE
TREMIE ET CARENAGES
TOLVA Y CARENADOS
TANK AND FAIRINGS
KORNTANK UND KAROSSERIE**

G



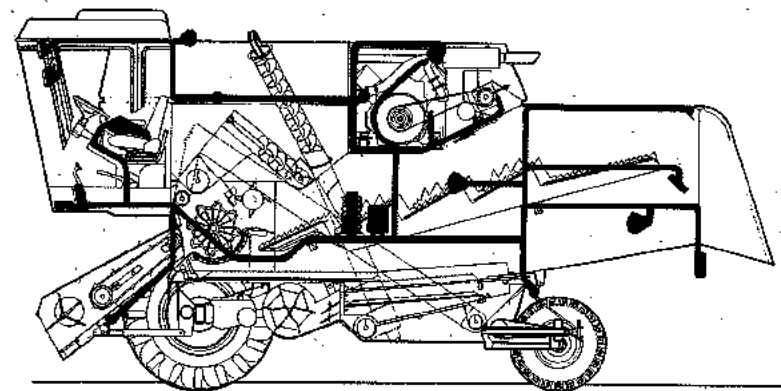
**PIATTAFORMA DI GUIDA
POSTE DE CONDUITE
PLATAFORMA DE CONDUCCION
DRIVE'S PLATFORM
FAHRERSTAND**

H



K

**IMPIANTO IDRAULICO
INSTALL. HYDRAULIQUE
SISTEMA HIDRAULICO
HYDRAULIC SYSTEM
HYDRAULISCHE ANLAGE**



L

**IMPIANTO ELETTRICO
INSTALL. ELECTRIQUE
SISTEMA ELECTRICO
ELECTRIC SYSTEM
ELEKTRISCHE ANLAGE**



M

**DOTAZIONE DECALCOMANIE
DOTATION ET DECALCOMANIES
DOTACCION Y CALCOMANIAS
TOOLS AND TRANSFERS
WERKZEUGE UND ABZIEHBILDE**

**VARIANTI
VARIANTES
VARIANTES
VARIATIONS
VARIANTEN**

| | | | | | |
|------|--|---|--|------------------------------------|------------------------------------|
| A 1A | - Blocco cilindri | Bloc cylindres | Bloque de cilindros | Cylinders block | Zylinderblock |
| A 1B | - Guarnizioni | Joints | Juntas | Gaskets | Dichtungen |
| A 2 | - Coppa e coperchi basamento | Carter d'huile et couvercles de bati | Carter de aceite y tapas de bloque | Oil sump and crankcase covers | Öelwanne und |
| A 3 | - Condotti aspirazione e scarico | Tubulaires d'admission et d'échappement | Colectores de admision y escape | Intake and exhaust manifolds | Ansaug und auspuff |
| A 4 | - Albero e volano motore | Vilebrequin et volant moteur | Ciguenal y volante del motor | Crankshaft and flywheel | Kurbelwelle und schwungrad |
| A 5 | - Bielle e pistoni | Bielles et pistons | Bielas y pistones | Connecting rod and pistons | Kolben und Kolbenstange |
| A 6 | - Distribuzione | Distribution | Distribucion | Timing | Verteilung |
| A 7 | - Lubrificazione | Graissage | Sistema de engrase | Lubrication system | Schmierung |
| A 8 | - Pompa olio | Pompe a huile | Bomba de aceite | Oil pump | Öelpumpe |
| A 9 | - Comando pompa iniezione | Commande de pompe d'injection | Mando de la bomba de inyeccion | Injection pump drive | Einspritzpumpenantrieb |
| A10 | - Alimentazione ad iniezione | Alimentation par injection | Alimentacion a inyeccion | Fuel injection system | Kraftstoffzufuhr zur |
| A11 | - Pompa di alimentazione e filtri combustibili | Pompe d'alimentation et filtres du combustible | Bomba de alimentacion y filtros combustible | Fuel pump and filter | Kraftstoffpumpe und filter |
| A12A | - Iniettori | Injecteurs | Inyectores | Injectors | Einspritzdusen |
| A12B | - Iniettori | Injecteurs | Inyectores | Injectors | Einspritzdusen |
| A13 | - Pompa iniezione | Pompe d'injection | Bomba de inyeccion | Injection pump | Einspritzpumpe |
| A14A | - Particolari pompa iniezione (1° parte) | Details de la pompe d'injection (1° ère partie) | Detalles de la bomba de inyeccion (1° parte) | Injection pump details (1 st part) | Teile der einspritzpumpe (1' teil) |
| A14B | - Particolari pompa iniezione (2° parte) | Details de la pompe d'injection (2° ème partie) | Detalles de la bomba de inyeccion (2° parte) | Injection pump details (2 nd part) | Teile der einspritzpumpe (2' teil) |
| A15A | - Regolatore di velocità (1° parte) | Regulateur des vitesses (1° ère partie) | Regulador de velocidad (1° parte) | Speed governor (1 st part) | Geschwindigkeitsregler (1. teil) |
| A15B | - Regolatore di velocità (2° parte) | Regulateur des vitesses (2° ème partie) | Regulador de velocidad (2° parte) | Speed governor (2 nd part) | Geschwindigkeitsregler (2. teil) |
| A15C | - Masse | Masselottes | Masas | Inertia weights | Schwungmesse |
| A16 | - Ventilatore e alternatore | Ventilateur et alternateur | Ventilador y alternador | Fan and alternator | Ventilator und lichtmaschine |

A

MOTORE "FIAT AIFO 8061 SI"
MOTEUR "FIAT AIFO 8061 SI"
MOTOR "FIAT AIFO 8061 SI"

ENGINE "FIAT AIFO 8061 SI"
MOTOR "FIAT AIFO 8061 SI"

| | | | | | |
|-------|---|---|--|--|---|
| A17 | - Pompa acqua e tubazioni | Pompe et canalisation d'eau | Bomba de agua y tuberías | Water pump and lines | Wasserpumpe und leitungen |
| A18 | - Presa di forza | Prise de mouvement | Toma de fuerza | Power take off | Kraftanschluss |
| A19 | - Elementi alternatore | Elements generateur électrique | Elementos generador de corriente | Alternator elements | Stromerzeugerlemente |
| A20A | - Motorino d'avviamento (MARELLI) | Demarreur (MARELLI) | Motor de arranque (MARELLI) | Starter motor (MARELLI) | Anlasser (MARELLI) |
| A20B | - Motorino d'avviamento (BOSCH) | Demarreur (BOSCH) | Motor de arranque (BOSCH) | Starter motor (BOSCH) | Anlasser (BOSCH) |
| A21 | - Filtri scambiatore di calore | Filtres et refroidisseur d'huile | Filtros y filtro refrigeracion aceite | Filters and oil cooler filter | Filter und olkuemlungappart |
| A22 | - Turbo soffiante | Turbo | Turbo | Turboblowing | Turboblasted |
| A50 | - Motore | Moteur | Motor | Engine | Motor |
| A51 | - Aspirazione | Aspiration | Admision | Suction | Ansaug |
| A52 | - Scarico | Echappement | Escape | Exhaust | Auspuff |
| A53 | - Serbatoio combustibile | Réservoir de combustible | Deposito combustibile | Fuel tank | Kraftstofftank |
| A54 | - Filtro gasolio | Filtre gasoil | Filtro gasoleo | Filter gas oil | Filter gas oil |
| A55 | - Scarico olio | Vidange d'huile | Descarga aceite | Olio drain | Oelablass |
| A56 | - Filtro radiatore | Filtre radiateur | Filtro radiator | Radiator filter | Kuehlerfilter |
| A57 | - Trasmissione filtro radiatore | Transmission filtre radiateur | Trasmision filtro radiador | Filter transmission radiator | Kuehlerfilterantrieb |
| A58A | - Radiatore (trazione meccanica) | Radiateur (traction mecanique) | Radiador (traccion mecanica) | Radiator (mechanical transmission) | Kuehler (mechanischer antrieb) |
| A58A1 | - Elementi radiatore (trazione meccanica) | Elements radiateur (traction mecanique) | Elementos radiador (traccion mecanica) | Radiator elements (mechanical transmission) | Kuehlerlemente (mechanischer antrieb) |
| A58B | - Radiatore (trazione idrostatica) | Radiateur (traction hydrostatique) | Radiador (traccion hidrostática) | Radiator (hydrostatic transmission) | Kuehler (hydrostatischen) |
| A58B1 | - Elementi radiatore (trazione idrostatica) | Elements radiateur (traction hydrostatique) | Elementos radiador (traccion hidrostática) | Radiator elements (hydrostatic transmission) | Kuehlerlemente (hydrostatischen) |
| A59 | - Tubazioni radiatore e supporti motore | Canalisation d'eau et supports moteur | Tuberias radiador y soporte motor | Radiator pipes and engine supports | Leitungen fuer kuehler und motorhaelter |
| A60 | - Albero presa di forza | Arbre de prise de mouvement | Arbol toma de fuerza | Shaft power take off | Zapfwelle |

N.B.: Le sigle del catalogo parti di ricambio relative al motore sono riportate a titolo indicativo. La Ditta Pietro Laverda S.p.A. declina ogni responsabilità per eventuali sigle non corrispondenti, nonostante il proprio impegno per l'esattezza delle stesse.

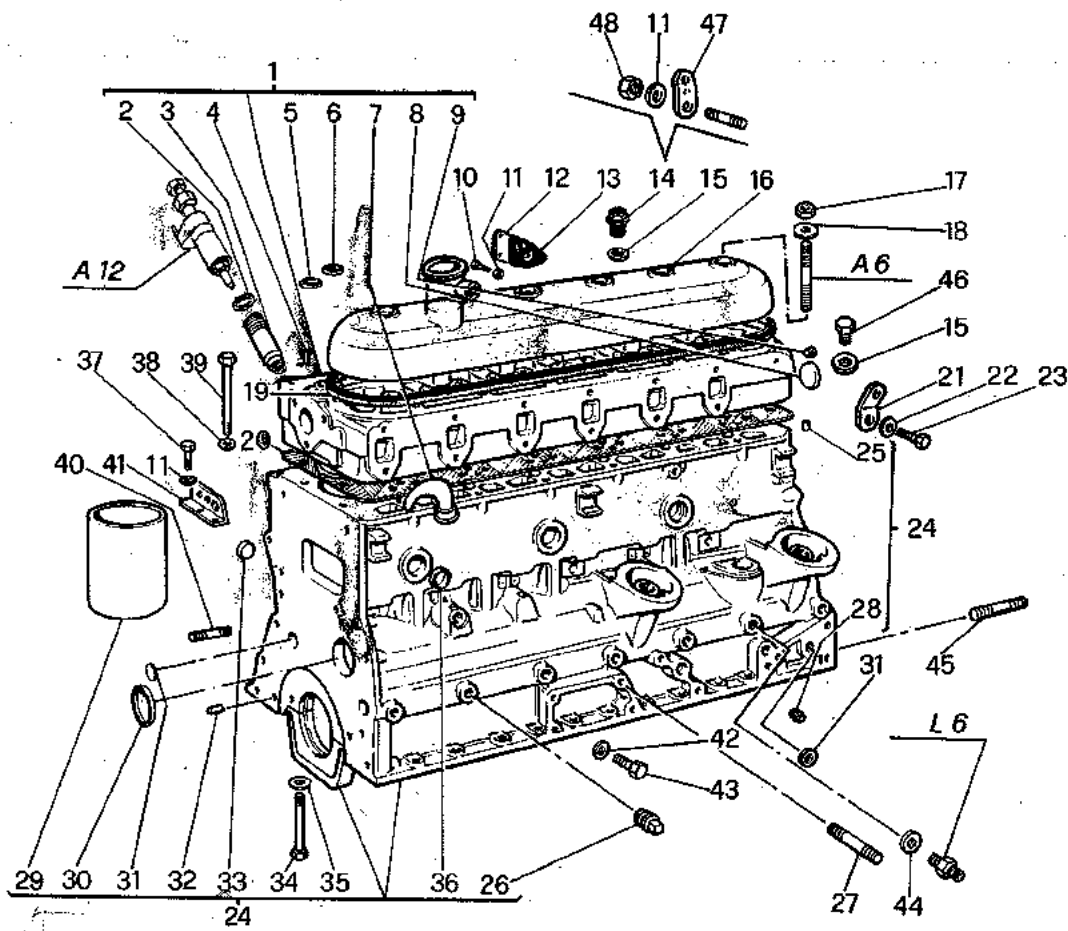
N.B.: Les références du catalogue pièces de rechange concernant le moteur sont rapporté seulement a titre indicatif. La maison Pietro Laverda S.p.A. décline toutes responsabilités pour éventuels références qui ne correspond pas, malgré son propre soin pour l'exactitude des mêmes.

N.B.: Las siglas del catalogo partes de repuestos relativas al motor estan reportadas a titulo indicativo. La firma Pietro Laverda S.p.A. declina cualquier responsabilidad para eventuales siglas no correspondientes; nonostante su proprio impegno para que las mismas queden exactas.

N.B.: The part numbers relating to engine parts reported in the spare parts book are given as an indication only. Ditta Pietro Laverda S.p.A. declines therefore any liability for possible incorrect part numbers even if maximum efforts are devotted to correctness.

N.B.: Die im Ersatzteilkatalog aufgefuehrten fuer Motorteile werden nur als Richtnummer angegeben. Ditta Pietro Laverda S.p.A., trotz ihrer verpflichtung in der Genauigkeit dieser Angaben, haftet jedoch fuer eventuelle Differenzen nicht.

| MODIF. | RIF. | N° ORDIN. | QUANT. | NOTE |
|--------|------|-----------|--------|----------|
| | 1 | F4683067 | 1 | |
| | 2 | F14453981 | 12 | |
| | 3 | F4699153 | 6 | |
| | 4 | F10329910 | 6 | |
| | 5 | F14282470 | 12 | |
| | 6 | F14282370 | 1 | |
| | 7 | F4699155 | 1 | |
| | 8 | F14282970 | 1 | |
| | 9 | F14323911 | 1 | |
| | 10 | F16043421 | 3 | |
| | 11 | F11198071 | 7 | |
| | 12 | F4609451 | 1 | |
| | 13 | F4601390 | 1 | |
| | 14 | F4931353 | 1 | |
| | 15 | F10263460 | 2 | |
| | 16 | F4932005 | 1 | |
| | 17 | F16104111 | 6 | |
| | 18 | F10519660 | 6 | |
| | 19 | F4628453 | 1 | |
| | x20 | F4696355 | 1 | |
| | x20 | F4708957 | 1 | |
| | 21 | F4695922 | 1 | |
| | 22 | F11198371 | 1 | |
| | 23 | F15970521 | 1 | |
| | 24 | F4934767 | 1 | |
| | 25 | F4599607 | 1 | |
| | 26 | F14323911 | 5 | |
| | 27 | F13970321 | 1 | |
| | 28 | F14324211 | 2 | |
| | 29 | F4679201 | (6) | |
| | 29 | F4679202 | (6) | mm. +0,2 |
| | 30 | F10160701 | 1 | |
| | 31 | F14328501 | 6 | |
| | 32 | F10839610 | 2 | |
| | 33 | F14282770 | 6 | |
| | 34 | F4710517 | 14 | |
| | 35 | F4710518 | 14 | |
| | 36 | F14329901 | 5 | |
| | 37 | F16043221 | 2 | |
| | 38 | F4585990 | 26 | |
| | 39 | F4601061 | 26 | |
| | | .../... | | |



3600
3600R

4/1984

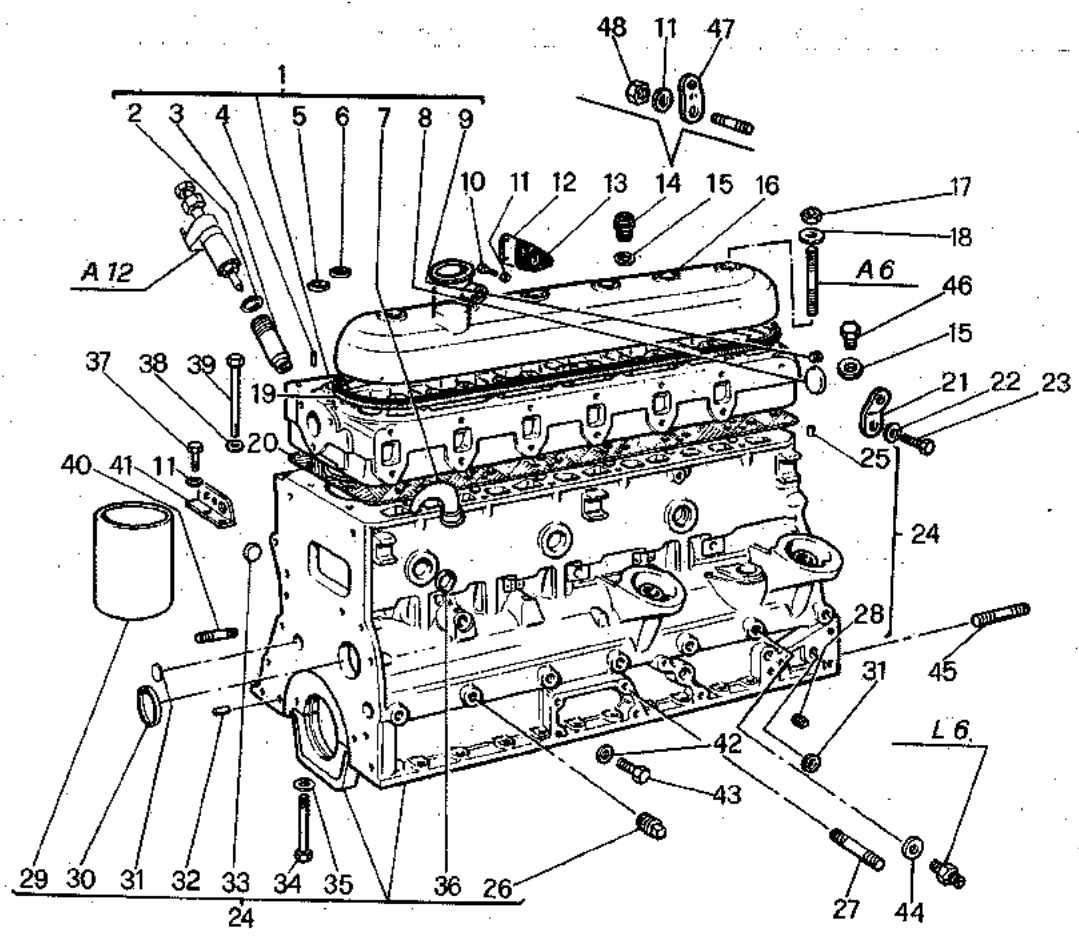
BLOCCO CILINDRI
BLOC CYLINDRES
BLOQUE DE CILINDROS
CYLINDERS BLOCK
ZYLINDERBLOCK

A 1A

FIAT-AIF0
806L.SI

| MODIF. | RIF. | N° ORDIN. | DENOMINAZIONE | DESIGNATION | DENOMINACIONES | DESCRIPTION | BENENNUNG |
|--------|------|-----------|------------------------|----------------|-------------------|--------------------|------------------|
| | 1 | F4683067 | COMPL. TESTA CILINDRI | CULASSE CPT | CONJ. CABEZA | CYLIND. HEAD, ASSY | ZYLINDERKOPF KPL |
| | 2 | F14453981 | ANELLO | ANNEAU | ANILLO | RING | RING |
| | 3 | F4699153 | ASTUCCIO | ETUI | ESTUCHE | CASE | HUELSE |
| | 4 | F10329910 | SPINA | AXE | PASADOR | PIN | STIFT |
| | 5 | F14282470 | TAPPO | BOUCHON | TAPON | PLUG | STOPFEN |
| | 6 | F14282370 | TAPPO | BOUCHON | TAPON | PLUG | STOPFEN |
| | 7 | F4699155 | DEFLETTORE | DEFLECTEUR | DEFLECTOR | DEFLECTOR | LEITBLECH |
| | 8 | F14282970 | TAPPO | BOUCHON | TAPON | PLUG | STOPFEN |
| | 9 | F14323911 | TAPPO | BOUCHON | TAPON | PLUG | STOPFEN |
| | 10 | F16043421 | VITE | VIS | TORNILLO | SCREW | SCHRAUBE |
| | 11 | F11198071 | ROSETTA ELASTICA | RONDELLE W | ARANDELA ELASTICA | SPRING WASHER | FEDERSCHLEIBE |
| | 12 | F4609451 | COPERCHIO | COUVERCLE | TAPA | COVER | DECKEL |
| | 13 | F4601390 | GUARNIZIONE | JOINT | JUNTA | GASKET | DICHTUNG |
| | 14 | F4931353 | RACCORDO SULLA TESTATA | RACCORD | RACOR | UNION | ANSCHLUSS |
| | 15 | F10263460 | RONDELLA | RONDELLE | ARANDELA | WASHER | SCHLEIBE |
| | 16 | F4932005 | COPERCHIO TESTA | COUVERCLE | TAPA | COVER | DECKEL |
| | 17 | F16104111 | DADO | ECROU | TUERCA | NUT | MUTTER |
| | 18 | F10519660 | ROSETTA | RONDELLE | ARANDELA | WASHER | SCHLEIBE |
| | 19 | F4628453 | GUARNIZIONE | JOINT | JUNTA | GASKET | DICHTUNG |
| | 20 | F4696355 | GUARNIZIONE | JOINT | JUNTA | GASKET | DICHTUNG |
| | 20 | F4708957 | GUARNIZIONE | JOINT | JUNTA | GASKET | DICHTUNG |
| | 21 | F4695922 | OCCHIELLO LAT. | OEIL | OJO | EYE | OESE |
| | 22 | F11198371 | ROSETTA ELASTICA | RONDELLE W | ARANDELA ELASTICA | SPRING WASHER | FEDERSCHLEIBE |
| | 23 | F15970521 | VITE | VIS | TORNILLO | SCREW | SCHRAUBE |
| | 24 | F4934767 | BLOCCO CILINDRI | BLOC CYLINDRES | BLOQUE CILINDROS | CYLINDER BLOCK | ZYLINDERBLOCK |
| | 25 | F4599607 | GRANO | PION | PITON | GRUB | PASSTIFT |
| | 26 | F14323911 | TAPPO | BOUCHON | TAPON | PLUG | STOPFEN |
| | 27 | F13970321 | PRIGIONIERO | GOUJON | ESPARRAGO | STUD | STECKBOLZEN |
| | 28 | F14324211 | TAPPO | BOUCHON | TAPON | PLUG | STOPFEN |
| | 29 | F4679201 | CANNA CILINDRI | CHEMISE | CAMISA | CYLINDER LINER | KOLBENBUCHSE |
| | 29 | F4679202 | CANNA CILINDRI | CHEMISE | CAMISA | CYLINDER LINER | KOLBENBUCHSE |
| | 30 | F10160701 | TAPPO | BOUCHON | TAPON | PLUG | STOPFEN |
| | 31 | F14328501 | TAPPO | BOUCHON | TAPON | PLUG | STOPFEN |
| | 32 | F10839610 | TAPPO | BOUCHON | TAPON | PLUG | STOPFEN |
| | 33 | F14282770 | TAPPO | BOUCHON | TAPON | PLUG | STOPFEN |
| | 34 | F4710517 | VITE | VIS | TORNILLO | SCREW | SCHRAUBE |
| | 35 | F4710518 | RONDELLA | RONDELLE | ARANDELA | WASHER | SCHLEIBE |
| | 36 | F14329901 | TAPPO | BOUCHON | TAPON | PLUG | STOPFEN |
| | 37 | F16043221 | VITE | VIS | TORNILLO | SCREW | SCHRAUBE |
| | 38 | F4585990 | ROSETTA PIANA | RONDELLE | ARANDELA | WASHER | SCHLEIBE |
| | 39 | F4601061 | VITE | VIS | TORNILLO | SCREW | SCHRAUBE |
| | 40 | F13517720 | PRIGIONIERO | GOUJON | ESPARRAGO | STUD | STECKBOLZEN |
| | 41 | F4746561 | OCCHIELLO | OEIL | OJO | EYE | OESE |
| | 42 | F10298460 | RONDELLA | RONDELLE | ARANDELA | WASHER | SCHLEIBE |
| | 43 | F10300571 | VITE | VIS | TORNILLO | SCREW | SCHRAUBE |
| | 44 | F10298460 | RONDELLA | RONDELLE | ARANDELA | WASHER | SCHLEIBE |
| | 45 | F11797720 | PRIGIONIERO | GOUJON | ESPARRAGO | STUD | STECKBOLZEN |
| | 46 | F10305171 | TAPPO | BOUCHON | TAPON | PLUG | STOPFEN |
| | 47 | F4695923 | OCCHIELLO | OEIL | OJO | EYE | OESE |
| | 48 | F16100821 | DADO | ECROU | TUERCA | NUT | MUTTER |

| MODIF. | RIF. | N° ORDIN. | QUANT. | NOTE |
|--------|------|-----------|--------|------|
| | 40 | F13517720 | 1 | |
| | 41 | F4746561 | 1 | |
| | 42 | F10298460 | 1 | |
| | 43 | F10300571 | 1 | |
| | 44 | F10298460 | 1 | |
| | 45 | F11797720 | 2 | |
| | 46 | F10305171 | 1 | |
| | 47 | F4695923 | 1 | |
| | 48 | F16100821 | 2 | |



x = IN ALTERNATIVA
x = EN ALTERNATIVE
x = EN ALTERNATIVA
x = ALTERNATIVE
x = ALTERNATIV

3600
3600R

BLOCCO CILINDRI
BLOC CYLINDRES
BLOQUE DE CILINDROS
CYLINDERS BLOCK
ZYLINDERBLOCK

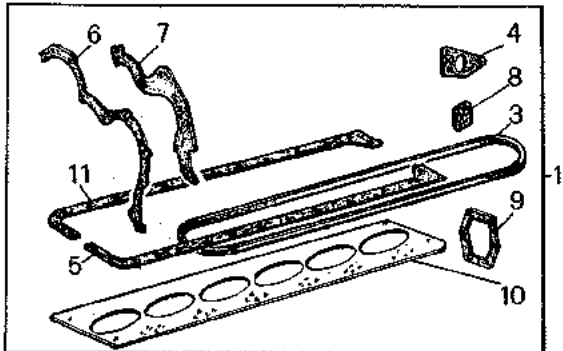
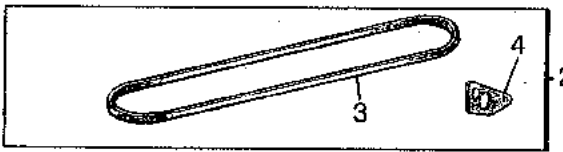
4/1984

A 1A

FIAT-ALFO
8061.SI

| MODIF | RIF | N° ORDIN. | DENOMINAZIONE | DESIGNATION | DENOMINACIONES | DESCRIPTION | BENENNUNG |
|-------|-----|-----------|------------------------|----------------|-------------------|--------------------|------------------|
| | 1 | F4683067 | COMPL. TESTA CILINDRI | CULASSE CPT | CONJ. CABEZA | CYLIND. HEAD, ASSY | ZYLINDERKOPF KPL |
| | 2 | F14453981 | ANELLO | ANNEAU | ANILLO | RING | RING |
| | 3 | F4699153 | ASTUCCIO | ETUI | ESTUCHE | CASE | HUELSE |
| | 4 | F10329910 | SPINA | AXE | PASADOR | PIN | STIFT |
| | 5 | F14282470 | TAPPO | BOUCHON | TAPON | PLUG | STOPFEN |
| | 6 | F14282370 | TAPPO | BOUCHON | TAPON | PLUG | STOPFEN |
| | 7 | F4699155 | DEFLETTORE | DEFLECTEUR | DEFLECTOR | DEFLECTOR | LEITBLECH |
| | 8 | F14282970 | TAPPO | BOUCHON | TAPON | PLUG | STOPFEN |
| | 9 | F14323911 | TAPPO | BOUCHON | TAPON | PLUG | STOPFEN |
| | 10 | F16043421 | VITE | VIS | TORNILLO | SCREW | SCHRAUBE |
| | 11 | F11198071 | ROSETTA ELASTICA | RONDELLE W | ARANDELA ELASTICA | SPRING WASHER | FEDERSCHEIBE |
| | 12 | F4609451 | COPERCHIO | COUVERCLE | TAPA | COVER | DECKEL |
| | 13 | F4601390 | GUARNIZIONE | JOINT | JUNTA | GASKET | DICHTUNG |
| | 14 | F4931353 | RACCORDO SULLA TESTATA | RACCORD | RACOR | UNION | ANSCHLUSS |
| | 15 | F10263460 | RONDELLA | RONDELLE | ARANDELA | WASHER | SCHEIBE |
| | 16 | F4932005 | COPERCHIO TESTA | COUVERCLE | TAPA | COVER | DECKEL |
| | 17 | F16104111 | DADO | ECROU | TUERCA | NUT | MUTTER |
| | 18 | F10519660 | ROSETTA | RONDELLE | ARANDELA | WASHER | SCHEIBE |
| | 19 | F4628453 | GUARNIZIONE | JOINT | JUNTA | GASKET | DICHTUNG |
| | 20 | F4696355 | GUARNIZIONE | JOINT | JUNTA | GASKET | DICHTUNG |
| | 20 | F4708957 | GUARNIZIONE | JOINT | JUNTA | GASKET | DICHTUNG |
| | 21 | F4695922 | OCCHIELLO LAT. | OEIL | OJO | EYE | OESE |
| | 22 | F11198371 | ROSETTA ELASTICA | RONDELLE W | ARANDELA ELASTICA | SPRING WASHER | FEDERSCHEIBE |
| | 23 | F15970521 | VITE | VIS | TORNILLO | SCREW | SCHRAUBE |
| | 24 | F4934767 | BLOCCO CILINDRI | BLOC CILINDRES | BLOQUE CILINDROS | CYLINDER BLOCK | ZYLINDERBLOCK |
| | 25 | F4599607 | GRANO | PION | PITON | GRUB | PASSTIFT |
| | 26 | F14323911 | TAPPO | BOUCHON | TAPON | PLUG | STOPFEN |
| | 27 | F13970321 | PRIGIONIERO | GOUJON | ESPARRAGO | STUD | STECKBOLZEN |
| | 28 | F14324211 | TAPPO | BOUCHON | TAPON | PLUG | STOPFEN |
| | 29 | F4679201 | CANNA CILINDRI | CHEMISE | CAMISA | CYLINDER LINER | KOLBENBUCHSE |
| | 29 | F4679202 | CANNA CILINDRI | CHEMISE | CAMISA | CYLINDER LINER | KOLBENBUCHSE |
| | 30 | F10160701 | TAPPO | BOUCHON | TAPON | PLUG | STOPFEN |
| | 31 | F14328501 | TAPPO | BOUCHON | TAPON | PLUG | STOPFEN |
| | 32 | F10839610 | TAPPO | BOUCHON | TAPON | PLUG | STOPFEN |
| | 33 | F14282770 | TAPPO | BOUCHON | TAPON | PLUG | STOPFEN |
| | 34 | F4710517 | VITE | VIS | TORNILLO | SCREW | SCHRAUBE |
| | 35 | F4710518 | RONDELLA | RONDELLE | ARANDELA | WASHER | SCHEIBE |
| | 36 | F14329901 | TAPPO | BOUCHON | TAPON | PLUG | STOPFEN |
| | 37 | F16043221 | VITE | VIS | TORNILLO | SCREW | SCHRAUBE |
| | 38 | F4585990 | ROSETTA PIANA | RONDELLE | ARANDELA | WASHER | SCHEIBE |
| | 39 | F4601061 | VITE | VIS | TORNILLO | SCREW | SCHRAUBE |
| | 40 | F13517720 | PRIGIONIERO | GOUJON | ESPARRAGO | STUD | STECKBOLZEN |
| | 41 | F4746561 | OCCHIELLO | OEIL | OJO | EYE | OESE |
| | 42 | F10298460 | RONDELLA | RONDELLE | ARANDELA | WASHER | SCHEIBE |
| | 43 | F10300571 | VITE | VIS | TORNILLO | SCREW | SCHRAUBE |
| | 44 | F10298460 | RONDELLA | RONDELLE | ARANDELA | WASHER | SCHEIBE |
| | 45 | F11797720 | PRIGIONIERO | GOUJON | ESPARRAGO | STUD | STECKBOLZEN |
| | 46 | F10305171 | TAPPO | BOUCHON | TAPON | PLUG | STOPFEN |
| | 47 | F4695923 | OCCHIELLO | OEIL | OJO | EYE | OESE |
| | 48 | F16100821 | DADO | ECROU | TUERCA | NUT | MUTTER |

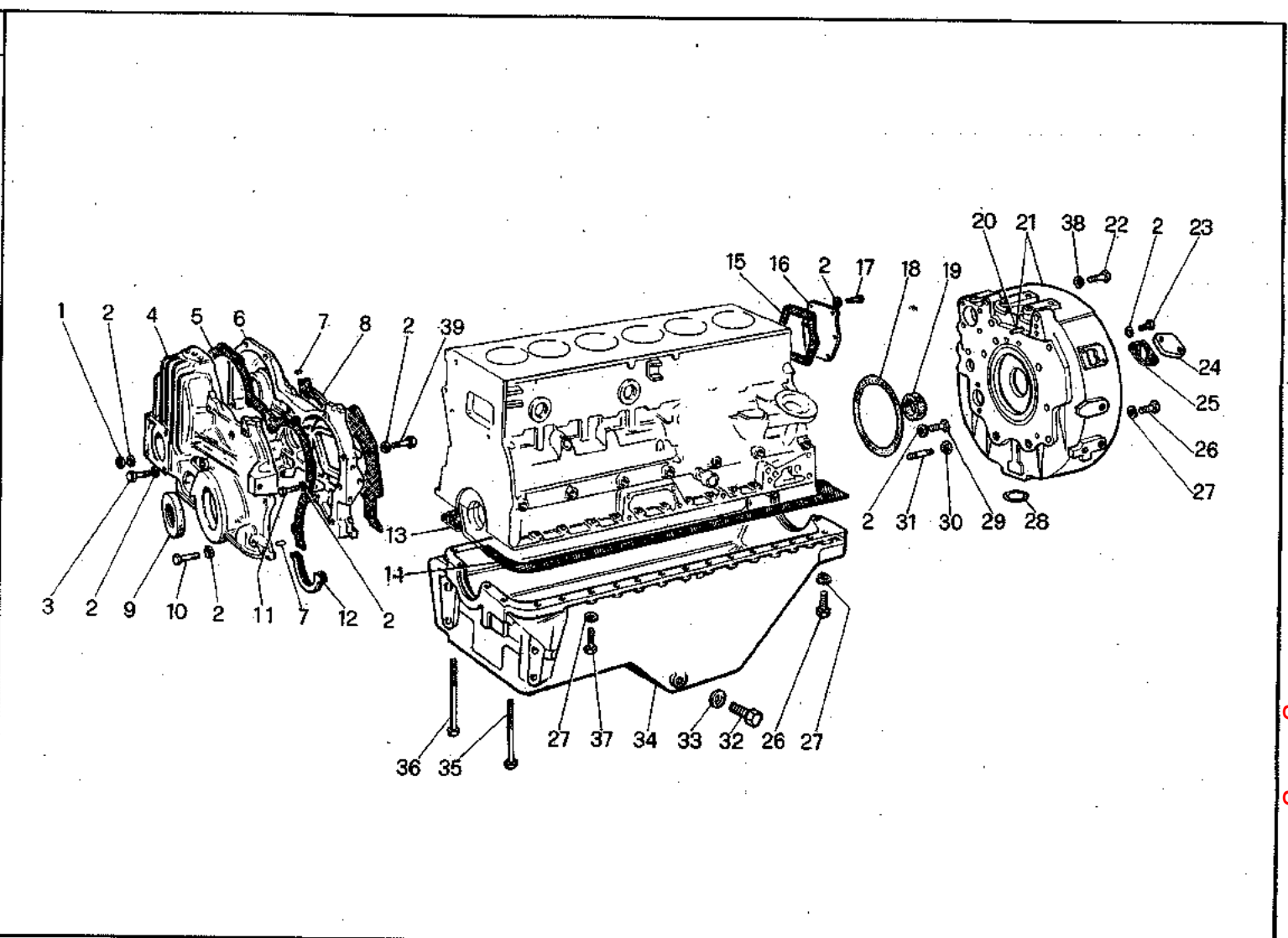
| MODIF. | RIF. | N° ORDIN. | QUANT. | NOTE |
|--------|------|-----------|--------|------|
| | 1 | F1901304 | (1) | |
| | 2 | F1901303 | (1) | |
| | 3 | F4628453 | (1) | |
| | 4 | F4601390 | (1) | |
| | 5 | F4713071 | (1) | s. |
| | 6 | F4607638 | (1) | |
| | 7 | F4607639 | (1) | |
| | 8 | F4605564 | (1) | |
| | 9 | F4653283 | (1) | |
| | 10 | F4696355 | (1) | |
| | 11 | F4713072 | (1) | d. |

| | | |
|-----------------------------|--|----------------------|
| 3600 3600R | GUARNIZIONI JOINTS JUNTAS GASKETS DICHTUNG | A 1 B |
| 4/1983 | | FIAT-AIFO 8061.SI |

| MODIF | RIF | N° ORDIN. | DENOMINAZIONE | DESIGNATION | DENOMINACIONES | DESCRIPTION | BENENNUNG |
|-------|-----|-----------|----------------------------|-----------------|-----------------|-------------|-----------------|
| | 1 | F1901304 | SERIE GUARNIZIONI COMPLETE | POCHETTE JOINTS | SERIE DE JUNTAS | SEALS SET | SATZ DICHTUNGEN |
| | 2 | F1901303 | SERIE GUARNIZIONI TESTATA | POCHETTE JOINTS | SERIE DE JUNTAS | SEALS SET | SATZ DICHTUNGEN |
| | 3 | F4628453 | GUARNIZIONE | JOINT | JUNTA | GASKET | DICHTUNG |
| | 4 | F4601390 | GUARNIZIONE | JOINT | JUNTA | GASKET | DICHTUNG |
| | 5 | F4713071 | GUARNIZIONE | JOINT | JUNTA | GASKET | DICHTUNG |
| | 6 | F4607638 | GUARNIZIONE | JOINT | JUNTA | GASKET | DICHTUNG |
| | 7 | F4607639 | GUARNIZIONE | JOINT | JUNTA | GASKET | DICHTUNG |
| | 8 | F4605564 | GUARNIZIONE | JOINT | JUNTA | GASKET | DICHTUNG |
| | 9 | F4653283 | GUARNIZIONE | JOINT | JUNTA | GASKET | DICHTUNG |
| | 10 | F4696355 | GUARNIZIONE | JOINT | JUNTA | GASKET | DICHTUNG |
| | 11 | F4713072 | GUARNIZIONE | JOINT | JUNTA | GASKET | DICHTUNG |

| MODIF. | RIF. | N° ORDIN. | QUANT. | NOTE |
|--------|------|-----------|--------|------|
| | -1 | F16100821 | 1 | |
| | 2 | F11198071 | 27 | |
| | 3 | F16044621 | 4 | |
| | 4 | F4642050 | 1 | |
| | 5 | F4607638 | 1 | |
| | 6 | F4673192 | 1 | |
| | 7 | F10839610 | 2 | |
| | 8 | F4607639 | 1 | |
| | 9 | F40000011 | 1 | |
| | 10 | F16043821 | 7 | |
| | 11 | F16043621 | 3 | |
| | 12 | F4031577 | 1 | |
| | 13 | F4713072 | 1 | |
| | 14 | F4713071 | 1 | |
| | 15 | F4653283 | 1 | |
| | 16 | F4653282 | 1 | |
| | 17 | F16043321 | 6 | |
| | 18 | F14483080 | 1 | |
| | 19 | F40002810 | 1 | |
| | 20 | F10839710 | 2 | |
| | 21 | F4718739 | 1 | |
| | 22 | F11408321 | 2 | |
| | 23 | F16043421 | 2 | |
| | 24 | F4607786 | 1 | |
| | 25 | F4605564 | 1 | |
| | 26 | F11306921 | 10 | |
| | 27 | F11198371 | 38 | |
| | 28 | F14463880 | 1 | |
| | 29 | F16043921 | 2 | |
| | 30 | F12164021 | 2 | |
| | 31 | F11797720 | 2 | |
| | 32 | F10305171 | 2 | |
| | 33 | F10263460 | 2 | |
| | 34 | F4717346 | 1 | |
| | 35 | F4706550 | 2 | |
| | 36 | F4720100 | 1 | |
| | 37 | F11307021 | 26 | |
| | 38 | F11200171 | 4 | |
| | 39 | F16044221 | 1 | |



3600
3600R

4/1984.

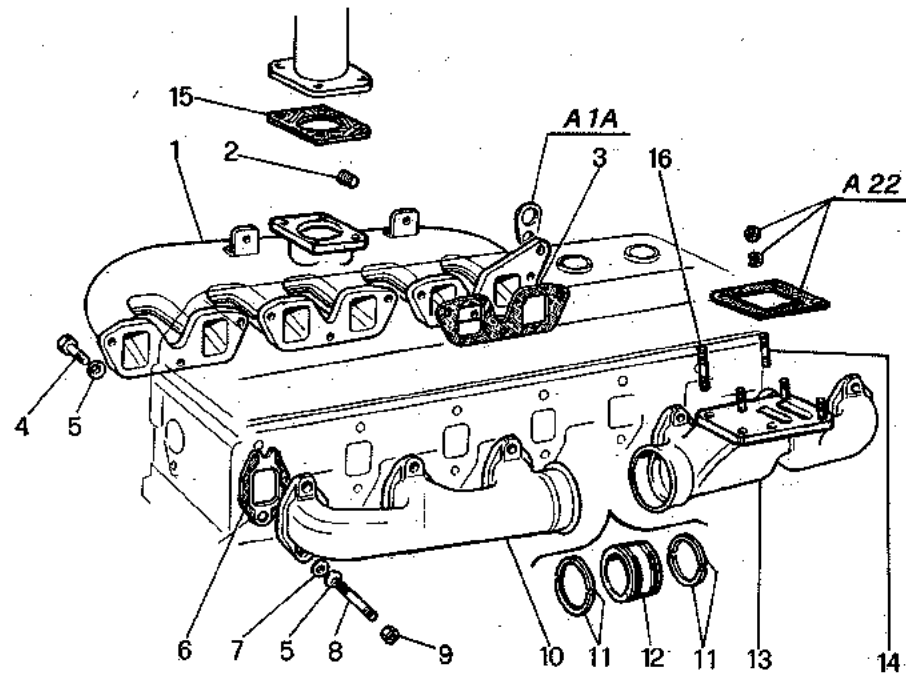
COPPA E COPERCHI BASAMENTO
 CARTER D'HUILE ET COUVERCLES DE BATI
 CARTER DE ACEITE Y TAPAS DE BLOQUE
 OIL SUMP AND CRANKCASE COVERS
 OELWANNE UND ZYLINDERBLOCKDECKEL

A 2

FIAT-AIFO
 8061.S1

| MODIF | RIF. | N° ORDIN. | DENOMNAZIONE | DESIGNATION | DENOMINACIONES | DESCRIPTION | BENENNUNG |
|-------|------|-----------|------------------------------|---------------|-------------------|---------------|----------------|
| | 1 | F16100821 | DADO | ECROU | TUERCA | NUT | MUTTER |
| | 2 | F11198071 | RONDELLA | RONDELLE | ARANDELA | WASHER | SCHEIBE |
| | 3 | F16044621 | VITE. | VIS | TORNILLO | SCREW | SCHRAUBE |
| | 4 | F4642050 | COPERCHIO | COUVERCLE | TAPA | COVER | DECKEL |
| | 5 | F4607638 | GUARNIZIONE | JOINT | JUNTA | GASKET | DICHTUNG |
| | 6 | F4673192 | COPERCHIO | COUVERCLE | TAPA | COVER | DECKEL |
| | 7 | F10839610 | GRANO | PION | PITON | GRUB | PASSTIFT |
| | 8 | F4607639 | GUARNIZIONE | JOINT | JUNTA | GASKET | DICHTUNG |
| | 9 | F40000011 | GUARNIZIONE ANTERIORE | JOINT | JUNTA | SEAL | RADIALDICHTUNG |
| | 10 | F16043821 | VITE | VIS | TORNILLO | SCREW | SCHRAUBE |
| | 11 | F16043621 | VITE | VIS | TORNILLO | SCREW | SCHRAUBE |
| | 12 | F4031577 | GUARNIZIONE ANTERIORE | JOINT | JUNTA | GASKET | DICHTUNG |
| | 13 | F4713072 | GUARNIZIONE D. | JOINT D. | JUNTA DE. | GASKET, R.H. | DICHTUNG R. |
| | 14 | F4713071 | GUARNIZIONE S. | JOINT G. | JUNTA IZ. | GASKET, L.H. | DICHTUNG L. |
| | 15 | F4653283 | GUARNIZIONE | JOINT | JUNTA | GASKET | DICHTUNG |
| | 16 | F4653282 | COPERCHIO | COUVERCLE | TAPA | COVER | DECKEL |
| | 17 | F16043321 | VITE | VIS | TORNILLO | SCREW | SCHRAUBE |
| | 18 | F14483080 | GUARNIZIONE | JOINT | JUNTA | GASKET | DICHTUNG |
| | 19 | F40002810 | GUARNIZIONE POSTERIORE | JOINT | JUNTA | SEAL | RADIALDICHTUNG |
| | 20 | F10839710 | GRANO | PION | PITON | GRUB | PASSTIFT |
| | 21 | F4718739 | SUPPORTO POSTERIORE COMPLETO | SUPPORT CPT | CONJUNTO SOPORTE | SUPPORT, ASSY | HALTERUNG KPL |
| | 22 | F11408321 | VITE | VIS | TORNILLO | SCREW | SCHRAUBE |
| | 23 | F16043421 | VITE | VIS | TORNILLO | SCREW | SCHRAUBE |
| | 24 | F4607786 | COPERCHIO | COUVERCLE | TAPA | COVER | DECKEL |
| | 25 | F4605564 | GUARNIZIONE | JOINT | JUNTA | GASKET | DICHTUNG |
| | 26 | F11306921 | VITE | VIS | TORNILLO | SCREW | SCHRAUBE |
| | 27 | F11198371 | ROSETTA ELASTICA | RONDELLE W | ARANDELA ELASTICA | SPRING WASHER | FEDERSCHEIBE |
| | 28 | F14463880 | GUARNIZIONE | JOINT | JUNTA | GASKET | DICHTUNG |
| | 29 | F16043921 | VITE | VIS | TORNILLO | SCREW | SCHRAUBE |
| | 30 | F12164021 | DADO | ECROU | TUERCA | NUT | MUTTER |
| | 31 | F11797720 | PRIGIONIERO | GOIJON | ESPARRAGO | STUD | STECKBOLZEN |
| | 32 | F10305171 | TAPPO | BOUCHON | TAPON | PLUG | STOPFEN |
| | 33 | F10263460 | RONDELLA | RONDELLE | ARANDELA | WASHER | SCHEIBE |
| | 34 | F4717346 | COPPA MOTORE | CARTER D'UILE | CARTER DE ACEITE | OIL SUMP | OELWANNE |
| | 35 | F4706550 | VITE | VIS | TORNILLO | SCREW | SCHRAUBE |
| | 36 | F4720100 | VITE | VIS | TORNILLO | SCREW | SCHRAUBE |
| | 37 | F11307021 | VITE | VIS | TORNILLO | SCREW | SCHRAUBE |
| | 38 | F11200171 | ROSETTA ELASTICA | RONDELLE W | ARANDELA ELASTICA | SPRING WASHER | FEDERSCHEIBE |
| | 39 | F16044221 | VITE | VIS | TORNILLO | SCREW | SCHRAUBE |

| MODIF. | RIF. | N° ORDIN. | QUANT. | NOTE |
|--------|------|-----------|--------|------|
| | 1 | F4717599 | 1 | |
| | 2 | F4577310 | 1 | |
| | 3 | F4601827 | 3 | |
| | 4 | F16043421 | 13 | |
| | 5 | F11198071 | 25 | |
| | 6 | F4601981 | 6 | |
| | 7 | F10519601 | 12 | |
| | 8 | F13517321 | 12 | |
| | 9 | F16100840 | 12 | |
| | 10 | F4630430 | 1 | |
| | 11 | F4631052 | 4 | |
| | 12 | F4631051 | 1 | |
| | 13 | F4717592 | 1 | |
| | 14 | F4936679 | 4 | |
| | 15 | F4632108 | 1 | |
| | 16 | F13449521 | 2 | |



3600
3600R

CONDOTTI ASPIRAZIONE E SCARICO
TUBULAIRES D'ADMISSION ET D'ECHAPPEMENT
COLECTORES DE ADMISION Y ESCAPE
INTAKE AND EXHAUST MANIFOLDS
ANSAUG UND AUSPUFF

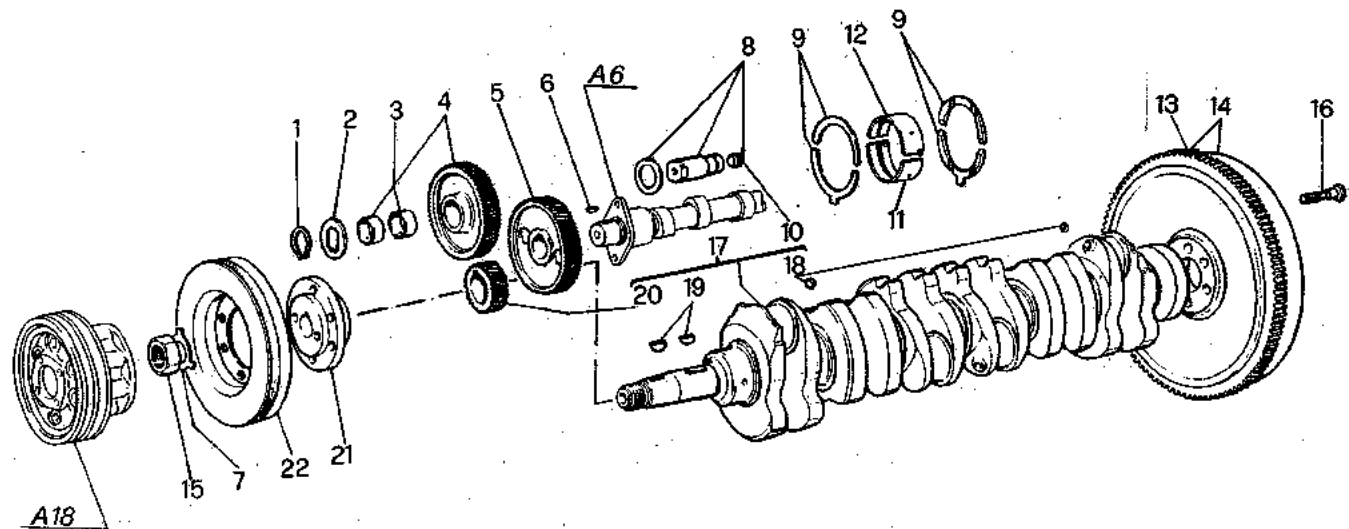
A 3

FIAT-AIFO
8061.S1

4/1984

| MODIF | RIF | N° ORDIN. | DENOMINAZIONE | DESIGNATION | DENOMINACIONES | DESCRIPCIÓN | BENENNUNG |
|-------|-----|-----------|------------------------|------------------------|---------------------|------------------------|----------------|
| | 1 | F4717599 | COLLETTORE ASPIRAZIONE | CONDUIT ADMISSION | COLECTOR ADMISION | INTAKE MANIFOLD | SAUGKRUEMMER |
| | 2 | F4577310 | TAPPO | BOUCHON | TAPON | PLUG | STOPFEN |
| | 3 | F4601827 | GUARNIZIONE | JOINT | JUNTA | GASKET | DICHTUNG |
| | 4 | F16043421 | VITE | VIS | TORNILLO | SCREW | SCHRAUBE |
| | 5 | F11198071 | ROSETTA ELASTICA | RONDELLE W | ARANDELA ELASTICA | SPRING WASHER | FEDERSCHEIBE |
| | 6 | F4601981 | GUARNIZIONE | JOINT | JUNTA | GASKET | DICHTUNG |
| | 7 | F10519601 | RONDELLA | RONDELLE | ARANDELA | WASHER | SCHLEIBE |
| | 8 | F13517321 | PRIGIONIERO | GOUJON | ESPARRAGO | STUD | STECKBOLZEN |
| | 9 | F16100840 | DADO | ECROU | TUERCA | NUT | MUTTER |
| | 10 | F4630430 | CONDOTTO SCARICO D. | CONDUIT ECHAPPEMENT D. | COLECTOR ESCAPE DE. | EXSAUST MANIFOLD, R.H. | AUSPUFFROHR R. |
| | 11 | F4631052 | SEMIANELLO DI TENUTA | DEMI-ANNEAU | SEMI-ANILLO | HALF RING | HAELFTRING |
| | 12 | F4631051 | ANELLO | ANNEAU | ANILLO | RING | RING |
| | 13 | F4717592 | CONDOTTO SCARICO S. | CONDUIT ECHAPPEMENT G. | COLECTOR ESCAPE IZ. | EXSAUST MANIFOLD, L.H. | AUSPUFFROHR L. |
| | 14 | F4936679 | PRIGIONIERO | GOUJON | ESPARRAGO | STUD | STECKBOLZEN |
| | 15 | F4632108 | GUARNIZIONE | JOINT | JUNTA | GASKET | DICHTUNG |
| | 16 | F13449521 | PRIGIONIERO | GOUJON | ESPARRAGO | STUD | STECKBOLZEN |

| MODIF. | RIF. | N° ORDIN. | QUANT. | NOTE |
|--------|------|-----------|--------|-----------|
| | 1 | F4600329 | 1 | |
| | 2 | F4667450 | 1 | |
| | x 3 | F4599807 | 2 | |
| | x 3 | F4670935 | 2 | |
| | 4 | F4607743 | 1 | |
| | 5 | F4607511 | 1 | |
| | 6 | F10205920 | 1 | |
| | 7 | F4600190 | 1 | |
| | 8 | F4748800 | 1 | |
| | 9 | F1901377 | (S) | mm.+0,000 |
| | 9 | F1901378 | (S) | mm.+0,127 |
| | 10 | F14328101 | 1 | |
| | 11 | F4698683 | 7 | mm.-0,000 |
| | 11 | F4698685 | (7) | mm.-0,254 |
| | 11 | F4698686 | (7) | mm.-0,508 |
| | 11 | F4698687 | (7) | mm.-0,762 |
| | 11 | F4698688 | (7) | mm.-1,016 |
| | 12 | F4698689 | 7 | mm.-0,000 |
| | 12 | F4698691 | (7) | mm.-0,254 |
| | 12 | F4698692 | (7) | mm.-0,508 |
| | 12 | F4698693 | (7) | mm.-0,762 |
| | 12 | F4698694 | (7) | mm.-1,016 |
| | 13 | F4704106 | 1 | |
| | 14 | F4935863 | 1 | |
| | 15 | F4600189 | 1 | |
| | 16 | F4690226 | 7 | |
| | x17 | F4703073 | 1 | |
| | x17 | F4754029 | 1 | |
| | 18 | F14328101 | 6 | |
| | 19 | F4655844 | 2 | |
| | 20 | F4680071 | 1 | |
| | 21 | F4655847 | 1 | |
| | 22 | F4728716 | 1 | |



x = IN ALTERNATIVA
x = EN ALTERNATIVE
x = EN ALTERNATIVA
x = ALTERNATIVE
x = ALTERNATIV

S = SERIE COMPLETA PER MOTORE
S = SERIE COMPLETE POUR MOTEUR
S = SERIE COMPLETA POR MOTOR
S = COMPLETE SET FOR ENGINE
S = KOMPLETTER SATZ FUER MOTOR

3600
3600R

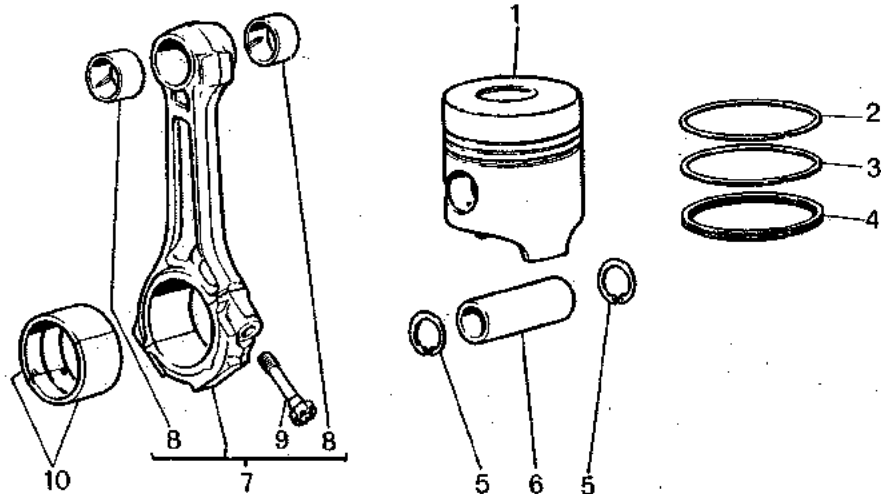
ALBERO E VOLANO MOTORE
VILIBREQUIN ET VOLANT MOTEUR
CIGUENAL Y VOLANTE DEL MOTOR
CRANKSHAFT AND FLYWHEEL
KURBELWELLE UND SCHWUNGRAD

4/1984

A 4
FIAT-AIFO
8061.SI

| MODIF. | RIF. | N° ORDIN. | DENOMINAZIONE | DESIGNATION | DENOMINACIONES | DESCRIPTION | BENENNUNG |
|--------|------|-----------|----------------------|-------------------|-------------------|----------------|-----------------------|
| | 1 | F4600329 | ANELLO ELASTICO | CIRCLIPS | ANILLO ELASTICO | CIRCLIP | SICHERUNGSRING |
| | 2 | F4667450 | ROSETTA PIANA | RONDELLE | ARANDELA | WASHER | SCHEIBE |
| | 3 | F4599807 | BOCCOLA | BAGUE | CASQUILLO | BUSH | BUECHSE |
| | 3 | F4670935 | BOCCOLA | BAGUE | CASQUILLO | BUSH | BUECHSE |
| | 4 | F4607743 | INGRANAGGIO CONDOTTO | PIGNON CONDUIT | PINON CONDUCIDO | DRIVEN GEAR | ANGETRIEBENES ZAHNRAD |
| | 5 | F4607511 | INGRANAGGIO CONDOTTO | PIGNON CONDUIT | PINON CONDUCIDO | DRIVEN GEAR | ANGETRIEBENES ZAHNRAD |
| | 6 | F10205920 | LINGUETTA | CLAVETTE | CHAVETA | KEY | KEIL |
| | 7 | F4600190 | RONDELLA DI FERMO | RONDELLE DE FREIN | ARANDELA DE FRENO | LOCKWASHER | BEILAGSSCHEIBE |
| | 8 | F4748800 | PERNO | AXE | EJE | PIN | BOLZEN |
| | 9 | F1901377 | SERIE SEMIANELLI | DEMI-BAGUES | SEMI-ANILLO | HALF-RING | RINGHALTER |
| | 9 | F1901378 | SERIE SEMIANELLI | DEMI-BAGUES | SEMI-ANILLO | HALF-RING | RINGHALTER |
| | 10 | F14328101 | SPINA | AXE | RASADOR | PIN | STIFT |
| | 11 | F4698683 | SEMICUSCINETTO | DEMI-COUSSINET | SEMI-COJINETE | HALF-BEARING | LAGERSCHALE |
| | 11 | F4698685 | SEMICUSCINETTO | DEMI-COUSSINET | SEMI-COJINETE | HALF-BEARING | LAGERSCHALE |
| | 11 | F4698686 | SEMICUSCINETTO | DEMI-COUSSINET | SEMI-COJINETE | HALF-BEARING | LAGERSCHALE |
| | 11 | F4698687 | SEMICUSCINETTO | DEMI-COUSSINET | SEMI-COJINETE | HALF-BEARING | LAGERSCHALE |
| | 11 | F4698688 | SEMICUSCINETTO | DEMI-COUSSINET | SEMI-COJINETE | HALF-BEARING | LAGERSCHALE |
| | 12 | F4698689 | SEMICUSCINETTO | DEMI-COUSSINET | SEMI-COJINETE | HALF-BEARING | LAGERSCHALE |
| | 12 | F4698691 | SEMICUSCINETTO | DEMI-COUSSINET | SEMI-COJINETE | HALF-BEARING | LAGERSCHALE |
| | 12 | F4698692 | SEMICUSCINETTO | DEMI-COUSSINET | SEMI-COJINETE | HALF-BEARING | LAGERSCHALE |
| | 12 | F4698693 | SEMICUSCINETTO | DEMI-COUSSINET | SEMI-COJINETE | HALF-BEARING | LAGERSCHALE |
| | 12 | F4698694 | SEMICUSCINETTO | DEMI-COUSSINET | SEMI-COJINETE | HALF-BEARING | LAGERSCHALE |
| | 13 | F4704106 | CORONA DENTATA | COURONNE DENTEE | CORONA DENTADA | CROWN GEAR | ZAHKRANZ |
| | 14 | F4935863 | VOLANO COMPLETO | VOLANT CPT | CONJ. VOLANTE | FLYWHEEL, ASSY | SCHWUNGRAD KPL |
| | 15 | F4600189 | DADO | ECROU | TUERCA | NUT | MUTTER |
| | 16 | F4690226 | VITE | VIS | TORNILLO | SCREW | SCHRAUBE |
| | 17 | F4703073 | ALBERO MOTORE | VILEBREQUIN | CIGUENAL | CRANKSHAFT | KURBELWELLE |
| | 17 | F4754029 | ALBERO MOTORE | VILEBREQUIN | CIGUENAL | CRANKSHAFT | KURBELWELLE |
| | 18 | F14328101 | TAPPO | BOUCHON | TAPON | PLUG | STOPFEN |
| | 19 | F4655844 | LINGUETTA | CLAVETTE | CHAVETA | KEY | KEIL |
| | 20 | F4680071 | INGRANAGGIO | PIGNON | PINON | GEAR | ZAHNRAD |
| | 21 | F4655847 | MOZZO | MOYEU | CUBO | HUB | NABE |
| | 22 | F4728716 | SMORZATORE | AMORTISSEUR | ANTIVIBRADOR | DAMPER | SCHWINDUNGS DAEMPER |

| MODIF. | RIF. | N° ORDIN. | QUANT. | NOTE |
|--------|------|-----------|--------|------------|
| | 1 | F4706866 | 6 | mm. +0,0 |
| | 1 | F4706895 | (6) | mm. +0,4 |
| | 1 | F4706896 | (6) | mm. +0,6 |
| | 1 | F4706897 | (6) | mm. +0,8 |
| | 2 | F4679272 | 6 | mm. +0,0 |
| | 2 | F4707726 | (6) | mm. +0,2 |
| | 2 | F4707727 | (6) | mm. +0,4 |
| | 2 | F4707728 | (6) | mm. +0,6 |
| | 2 | F4707729 | (6) | mm. +0,8 |
| | 3 | F4679227 | 6 | mm. +0,0 |
| | 3 | F4690503 | (6) | mm. +0,4 |
| | 3 | F4690504 | (6) | mm. +0,6 |
| | 3 | F4690505 | (6) | mm. +0,8 |
| | 4 | F4679226 | 6 | mm. +0,0 |
| | 4 | F4690498 | (6) | mm. +0,4 |
| | 4 | F4690499 | (6) | mm. +0,6 |
| | 4 | F4690500 | (6) | mm. +0,8 |
| | 5 | F11059375 | 12 | |
| | 6 | F4679224 | 6 | mm. +0,0 |
| | 6 | F4690489 | (6) | mm. +0,2 |
| | 7 | F4763919 | 6 | |
| | 8 | F4696722 | 12 | |
| | 9 | F4762000 | 12 | |
| | 10 | F4698677 | 12 | mm. -0,000 |
| | 10 | F4698679 | (12) | mm. -0,254 |
| | 10 | F4698680 | (12) | mm. -0,508 |
| | 10 | F4698681 | (12) | mm. -0,762 |
| | 10 | F4698682 | (12) | mm. -1,016 |



3600
3600R

BIELLE E PISTONI
 BIELLES ET PISTONS
 BIELAS Y PISTONES
 CONNECTING ROD AND PISTONS
 KOLBEN UND KOLBENSTANGE

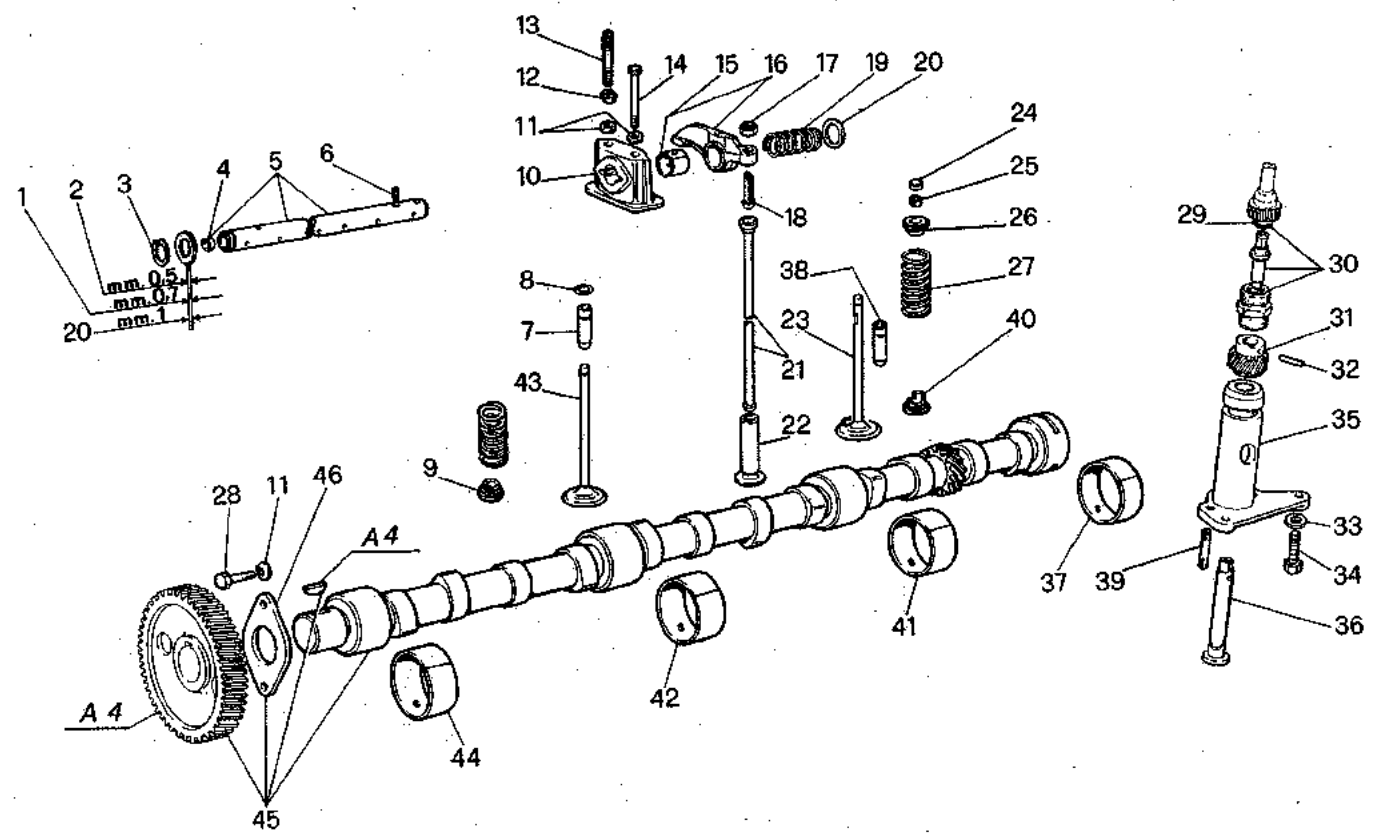
4/1984

A5

FIAT-A1FO
 8061.SI

| MODIF. | RIF. | N° ORDIN. | DENOMINAZIONE | DESIGNATION | DENOMINACIONES | DESCRIPTION | BENENNUNG |
|--------|------|-----------|--------------------|--------------------|-----------------|---------------------|-----------------|
| | 1 | F4706866 | PISTONE | PISTON | PISTON | PISTON | KOLBEN |
| | 1 | F4706895 | PISTONE | PISTON | PISTON | PISTON | KOLBEN |
| | 1 | F4706896 | PISTONE | PISTON | PISTON | PISTON | KOLBEN |
| | 1 | F4706897 | PISTONE | PISTON | PISTON | PISTON | KOLBEN |
| | 2 | F4679272 | ANELLO DI TENUTA | JOINT D'ETANCHEITE | JUNTA HERMETICA | SEAL | RADIALDICHRING |
| | 2 | F4707726 | ANELLO DI TENUTA | JOINT D'ETANCHEITE | JUNTA HERMETICA | SEAL | RADIALDICHRING |
| | 2 | F4707727 | ANELLO DI TENUTA | JOINT D'ETANCHEITE | JUNTA HERMETICA | SEAL | RADIALDICHRING |
| | 2 | F4707728 | ANELLO DI TENUTA | JOINT D'ETANCHEITE | JUNTA HERMETICA | SEAL | RADIALDICHRING |
| | 2 | F4707729 | ANELLO DI TENUTA | JOINT D'ETANCHEITE | JUNTA HERMETICA | SEAL | RADIALDICHRING |
| | 3 | F4679227 | ANELLO RASCHIAOLIO | SEGMENT RACLEUR | ARO DE ENGRASE | OILSCRAPER RING | OELABSTREIFRING |
| | 3 | F4690503 | ANELLO RASCHIAOLIO | SEGMENT RACLEUR | ARO DE ENGRASE | OILSCRAPER RING | OELABSTREIFRING |
| | 3 | F4690504 | ANELLO RASCHIAOLIO | SEGMENT RACLEUR | ARO DE ENGRASE | OILSCRAPER RING | OELABSTREIFRING |
| | 3 | F4690505 | ANELLO RASCHIAOLIO | SEGMENT RACLEUR | ARO DE ENGRASE | OILSCRAPER RING | OELABSTREIFRING |
| | 4 | F4679226 | ANELLO DI TENUTA | JOINT D'ETANCHEITE | JUNTA HERMETICA | SEAL | RADIALDICHRING |
| | 4 | F4690498 | ANELLO DI TENUTA | JOINT D'ETANCHEITE | JUNTA HERMETICA | SEAL | RADIALDICHRING |
| | 4 | F4690499 | ANELLO DI TENUTA | JOINT D'ETANCHEITE | JUNTA HERMETICA | SEAL | RADIALDICHRING |
| | 4 | F4690500 | ANELLO DI TENUTA | JOINT D'ETANCHEITE | JUNTA HERMETICA | SEAL | RADIALDICHRING |
| | 5 | F11059375 | ANELLO ELASTICO | CIRCLIPS | ANILLO ELASTICO | CIRCLIP | SICHERUNGSRING |
| | 6 | F4679224 | SPINOTTO | AXE | PASADOR | PIN | STIFT |
| | 6 | F4690489 | SPINOTTO | AXE | PASADOR | PIN | STIFT |
| | 7 | F4763919 | COMPLESSIVO BIELLA | BIELLE CPT | CONJ. BIELA | CONNECTING ROD ASSY | STANGE KPL |
| | 8 | F4696722 | BOCCOLA | BAGUE | CASQUILLO | BUSH | BUECHSE |
| | 9 | F4762000 | VITE | VIS | TORNILLO | SCREW | SCHRAUBE |
| | 10 | F4698677 | SEMICUSCINETTO | DEMI-COUISSINET | SEMI-COJINETE | HALF-BEARING | LAGERSCHALE |
| | 10 | F4698679 | SEMICUSCINETTO | DEMI-COUISSINET | SEMI-COJINETE | HALF-BEARING | LAGERSCHALE |
| | 10 | F4698680 | SEMICUSCINETTO | DEMI-COUISSINET | SEMI-COJINETE | HALF-BEARING | LAGERSCHALE |
| | 10 | F4698681 | SEMICUSCINETTO | DEMI-COUISSINET | SEMI-COJINETE | HALF-BEARING | LAGERSCHALE |
| | 10 | F4698682 | SEMICUSCINETTO | DEMI-COUISSINET | SEMI-COJINETE | HALF-BEARING | LAGERSCHALE |

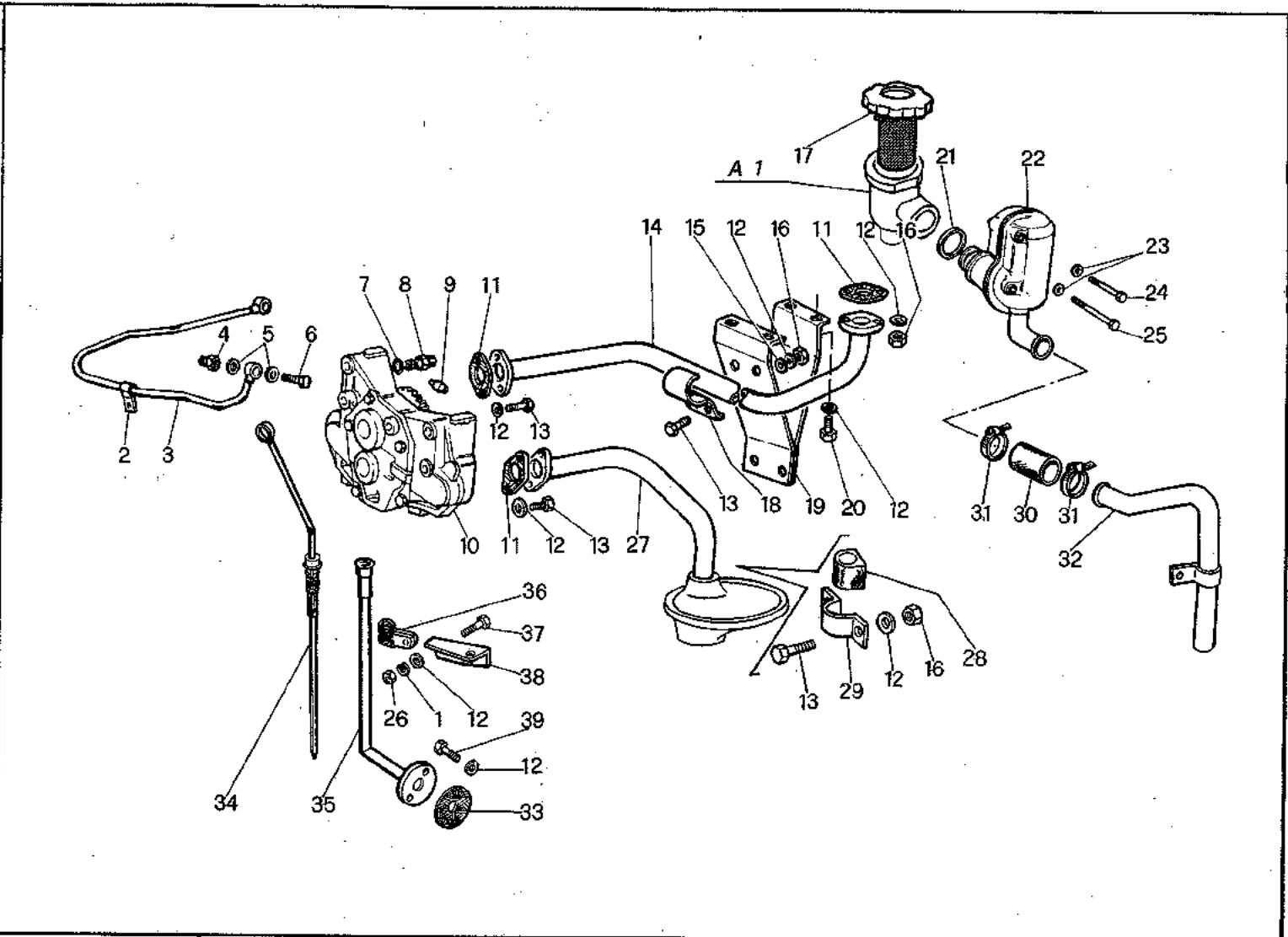
| MODIF. | RIF. | N° ORDIN. | QUANT. | NOTE |
|--------|------|-----------|--------|----------|
| | 1 | F4570799 | 4 | mm. 0,7 |
| | 2 | F4570798 | 4 | mm. 0,5 |
| | 3 | F11066675 | 2 | |
| | 4 | F14328301 | (2) | |
| | 5 | F4683070 | 1 | |
| | 6 | F563652 | 1 | |
| | 7 | F4684422 | 6 | mm. 0,0 |
| | 7 | F4684423 | (6) | mm. +0,2 |
| | 8 | F4231247 | 12 | |
| | 9 | F4673610 | 6 | |
| | 10 | F4601295 | 6 | |
| | 11 | F11198071 | 14 | |
| | 12 | F16100821 | 6 | |
| | 13 | F13516221 | 6 | |
| | 14 | F16044521 | 6 | |
| | 15 | F4682937 | (12) | |
| | 16 | F4681251 | 12 | |
| | 17 | F4338920 | 12 | |
| | 18 | F4699783 | 12 | |
| | 19 | F4601296 | 5 | |
| | 20 | F4639661 | 12 | mm. 1 |
| | 21 | F4622850 | 12 | |
| | 22 | F4689881 | (12) | mm. +0,0 |
| | 22 | F4690506 | (12) | mm. +0,1 |
| | 22 | F4690507 | (12) | mm. +0,2 |
| | 22 | F4690508 | (12) | mm. +0,3 |
| | 23 | F1901963 | 6 | |
| | 24 | F4625173 | 12 | |
| | 25 | F14196670 | 24 | |
| | 26 | F4578175 | 12 | |
| | 27 | F4689554 | 12 | |
| | 28 | F16043421 | 2 | |
| | 29 | F13400573 | (1) | |
| | 30 | F4717707 | 1 | |
| | 31 | F4599726 | 1 | |
| | 32 | F4605293 | 1 | |
| | 33 | F11198071 | 2 | |
| | 34 | F16043621 | 2 | |
| | 35 | F4613296 | 1 | |
| | 36 | F4613297 | 1 | |
| | 37 | F4603451 | 1 | |
| | 38 | F4648421 | 12 | mm. +0,0 |
| | 38 | F4648422 | (12) | mm. +0,2 |
| | 39 | F13516821 | 2 | |
| | 40 | F4601302 | 6 | |
| | 41 | F4603450 | 1 | |
| | 42 | F4603449 | 1 | |
| | 43 | F4673608 | 6 | |
| | 44 | F4603448 | 1 | |
| | 45 | F4603190 | 1 | |
| | 46 | F4599398 | 1 | |



| | | |
|-----------------------------|---|----------------------|
| 3600 3600R | DISTRIBUZIONE DISTRIBUTION DISTRIBUCION TIMING VERTEILUNG | A 6 |
| | | FIAT-AIFO 8061.SI |
| 4/1984 | | |

| MODIF. | RIF. | N° ORDIN. | DENOMINAZIONE | DESIGNATION | DENOMINACIONES. | DESCRIPTION | BENENNUNG |
|--------|------|-----------|----------------------------|--------------------|----------------------|------------------|-------------------|
| | 1 | F4570799 | RONDELLA | RONDELLE | ARANDELA | WASHER | SCHEIBE |
| | 2 | F4570798 | RONDELLA | RONDELLE | ARANDELA | WASHER | SCHEIBE |
| | 3 | F11066675 | ANELLO ELASTICO | CIRCLIPS | ANILLO ELASTICO | CIRCLIP | SICHERUNGSRING |
| | 4 | F14328301 | TAPPO | BOUCHON | TAPON | PLUG | STOPFEN |
| | 5 | F4683070 | COMPLESSIVO ALBERO | ARBRE CPT | CONJ. ARBOL | SHAFT, ASSY | WELLE KPL |
| | 6 | F563652 | VITE | VIS | TORNILLO | SCREW | SCHRAUBE |
| | 7 | F4684422 | GUIDA VALVOLA | GUIDE CLAPET | GUIA DE VALVULA | VALVE GUIDE | VENTILFUEHRUNG |
| | 7 | F4684423 | GUIDA VALVOLA | GUIDE CLAPET | GUIA DE VALVULA | VALVE GUIDE | VENTILFUEHRUNG |
| | 8 | F4231247 | ANELLO ELASTICO | CIRCLIPS | ANILLO ELASTICO | CIRCLIP | SICHERUNGSRING |
| | 9 | F4673610 | SCODELLINO | CUVETTE | PLATILLO | BOWL | TELLERSCHEIBE |
| | 10 | F4601295 | SUPPORTO | SUPPORT | SOPORTE | SUPPORT | HALTERUNG |
| | 11 | F11198071 | ROSETTA ELASTICA | RONDELLE W | ARANDELA ELASTICA | SPRING WASHER | FEDERSCHEIBE |
| | 12 | F16100821 | DADO | ECROU | TUERCA | NUT | MUTTER |
| | 13 | F13516221 | PRIGIONIERO | GOUJON | ESPARRAGO | STUD | STECKBOLZEN |
| | 14 | F16044521 | VITE | VIS | TORNILLO | SCREW | SCHRAUBE |
| | 15 | F4682937 | BOCCOLA | BAGUE | CASQUILLO | BUSH | BUECHSE |
| | 16 | F4681251 | BILANCIERE COMPLETO | CULBUTEUR CPT | CONJ. BALANCIN | ROCKER ARM, ASSY | SCHWINGE KPL |
| | 17 | F4338920 | DADO | ECROU | TUERCA | NUT | MUTTER |
| | 18 | F4699783 | VITE | VIS | TORNILLO | SCREW | SCHRAUBE |
| | 19 | F4601296 | MOLLA | RESSORT | RESORTE | SPRING | FEDER |
| | 20 | F4639661 | ROSETTA PIANA | RONDELLE | ARANDELA | WASHER | SCHEIBE |
| | 21 | F4622850 | ASTA | TIGE | VARILLA | ROD | STANGE |
| | 22 | F4689881 | PUNTERIA | POUSSOIR | EMPUJADOR | TAPPET | STOESSEL |
| | 22 | F4690506 | PUNTERIA | POUSSOIR | EMPUJADOR | TAPPET | STOESSEL |
| | 22 | F4690507 | PUNTERIA | POUSSOIR | EMPUJADOR | TAPPET | STOESSEL |
| | 22 | F4690508 | PUNTERIA | POUSSOIR | EMPUJADOR | TAPPET | STOESSEL |
| | 23 | F1901963 | VALVOLA ASPIRAZIONE | CLAPET ADMISION | VALVULA ADMISION | INTAKE VALVE | EINLASSVENTIL |
| | 24 | F4625173 | CAPPELLETTO | CHAPEAU | CAPUCHON | CAP | SCHUTZKAPPE |
| | 25 | F14196670 | SEMICONO | DEMI-CONE | CHAVETA CONICA | LOCK CONE | SCHEIBENFEDER |
| | 26 | F4578175 | SCODELLINO | CUVETTE | PLATILLO | BOWL | TELLERSCHEIBE |
| | 27 | F4689554 | MOLLA | RESSORT | RESORTE | SPRING | FEDER |
| | 28 | F16043421 | VITE | VIS | TORNILLO | SCREW | SCHRAUBE |
| | 29 | F13400573 | ANELLO ELASTICO | CIRCLIPS | ANILLO ELASTICO | CIRCLIP | SICHERUNGSRING |
| | 30 | F4717707 | RACCORDO COMPLETO | RACCORD CPT | CONJ. RACOR | UNION, ASSY | ANSCHLUSS KPL |
| | 31 | F4599726 | INGRANAGGIO | PIGNON | PINON | GEAR | ZAHNRAD |
| | 32 | F4605293 | SPINA | AXE | PASADOR | PIN | STIFT |
| | 33 | F11198071 | ROSETTA ELASTICA | RONDELLE W | ARANDELA ELASTICA | SPRING WASHER | FEDERSCHEIBE |
| | 34 | F16043621 | VITE | VIS | TORNILLO | SCREW | SCHRAUBE |
| | 35 | F4613296 | SUPPORTO | SUPPORT | SOPORTE | SUPPORT | HALTERUNG |
| | 36 | F4613297 | ALBERINO | AXE | EJE | SHAFT | WELLE |
| | 37 | F4603451 | CUSCINETTO | ROULEMENT | RODAMIENTO | BEARING | LAGER |
| | 38 | F4648421 | GUIDA VALVOLA | GUIDE CLAPET | GUIA DE VALVULA | VALVE GUIDE | VENTILFUEHRUNG |
| | 38 | F4648422 | GUIDA VALVOLA | GUIDE CLAPET | GUIA DE VALVULA | VALVE GUIDE | VENTILFUEHRUNG |
| | 39 | F13516821 | PRIGIONIERO | GOUJON | ESPARRAGO | STUD | STECKBOLZEN |
| | 40 | F4601302 | SCODELLINO INF. | CUVETTE | PLATILLO | BOWL | TELLERSCHEIBE |
| | 41 | F4603450 | CUSCINETTO | ROULEMENT | RODAMIENTO | BEARING | LAGER |
| | 42 | F4603449 | CUSCINETTO | ROULEMENT | RODAMIENTO | BEARING | LAGER |
| | 43 | F4673608 | VALVOLA DI SCARICO | CLAPET ECHAPPEMENT | VALVULA DE ESCAPE | EXHAUST VALVE | AUSLASSVENTIL |
| | 44 | F4603448 | CUSCINETTO | ROULEMENT | RODAMIENTO | BEARING | LAGER |
| | 45 | F4603190 | ALBERO ECCENTRICO COMPLETO | ARBRE A CAMES CPT | CONJ. ARBOL DE LEVAS | CAMSHAFT, ASSY | EXZENTERWELLE KPL |
| | 46 | F4599398 | PIASTRA | PLAQUE | PLACA | PLATE | PLATTE |

| MODIF. | RIF. | N° ORDIN. | QUANT. | NOTE |
|--------|------|-----------|--------|------|
| | 1 | F12646701 | 1 | |
| | 2 | F4617069 | 1 | |
| | 3 | F4720480 | 1 | |
| | 4 | F11903817 | 1 | |
| | 5 | F10298360 | 2 | |
| | 6 | F11902117 | 1 | |
| | 7 | F561293 | 1 | |
| | 8 | F4607670 | 1 | |
| | 9 | F4605220 | 1 | |
| | 10 | F4699371 | 1 | |
| | 11 | F4617482 | 3 | |
| | 12 | F11198071 | 17 | |
| | 13 | F16043421 | 8 | |
| | 14 | F4617481 | 1 | |
| | 15 | F4598124 | 2 | |
| | 16 | F16100821 | 7 | |
| | 17 | F8823136 | 1 | |
| | 18 | F4674412 | 1 | |
| | 19 | F4719700 | 1 | |
| | 20 | F16043221 | 4 | |
| | 21 | F4600893 | 1 | |
| | 22 | F4724739 | 1 | |
| | 23 | F10260060 | 3 | |
| | 24 | F16044921 | 1 | |
| | 25 | F16045621 | 1 | |
| | 26 | F16100821 | 1 | |
| | 27 | F4719703 | 1 | |
| | 28 | F4719706 | 1 | |
| | 29 | F4719705 | 1 | |
| | 30 | F4725351 | 1 | |
| | 31 | F12174090 | 2 | |
| | 32 | F4724740 | 1 | |
| | 33 | F599777 | 1 | |
| | 34 | F4933998 | 1 | |
| | 35 | F4933997 | 1 | |
| | 36 | F10450590 | 1 | |
| | 37 | F16043421 | 1 | |
| | 38 | F4731492 | 1 | |
| | 39 | F16043624 | 2 | |



3600
3600R

4/1984

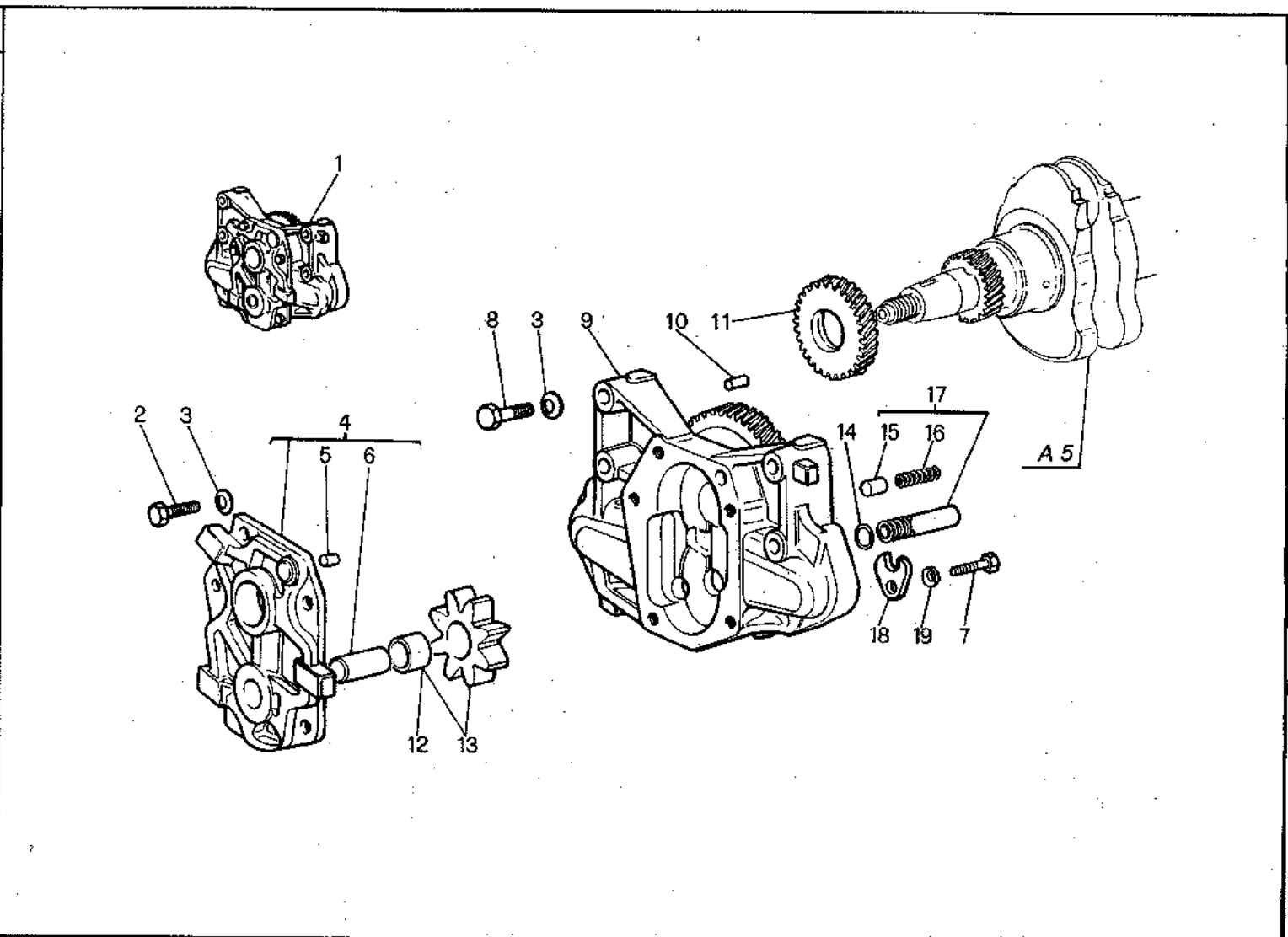
LUBRIFICAZIONE
GRAISSAGE
SISTEMA DE ENGRASE
LUBRICATION SYSTEM
SCHMIERUNG

A7

FIAT-AIFO
8061.S1

| MODIF. | RIF | N° ORDIN. | DENOMINAZIONE | DESIGNATION | DENOMINACIONES | DESCRIPTION | BENENNUNG |
|--------|-----|-----------|---------------------------|-------------------|-----------------------|----------------|-----------------|
| | 1 | F12646701 | ROSETTA | RONDELLE | ARANDELA | WASHER | SCHEIBE |
| | 2 | F4617069 | FASCETTA | COLLIER | COLLAR | CLAMP | SHELLE |
| | 3 | F4720480 | TUBO LUBRIFICAZIONE POMPA | TUYAU | TUBO | PIPE | ROHR |
| | 4 | F11903817 | RACCORDO | RACCORD | RACOR | UNION | ANSCHLUSS |
| | 5 | F10298360 | RONDELLA | RONDELLE | ARANDELA | WASHER | SCHEIBE |
| | 6 | F11902117 | BOCCHETTONE | VIS CREUSE | BOQUILLA | PIPE UNION | HOHLSCHRAUBE |
| | 7 | F561293 | GUARNIZIONE | JOINT | JUNTA | GASKET | DICHTUNG |
| | 8 | F4607670 | BOCCHETTONE | VIS CREUSE | BOQUILLA | PIPE UNION | HOHLSCHRAUBE |
| | 9 | F4605220 | UGELLO | GICLEUR | BOQUILLA | JET | DUESE |
| | 10 | F4699371 | POMPA OLIO COMPLETA | POMPE A HUILE CPT | CONJ. BOMBA DE ACEITE | OIL PUMP, ASSY | OELPUMPE KPL |
| | 11 | F4617482 | GUARNIZIONE | JOINT | JUNTA | GASKET | DICHTUNG |
| | 12 | F11198071 | ROSETTA ELASTICA | RONDELLE W | ARANDELA ELASTICA | SPRING WASHER | FEDERSCHEIBE |
| | 13 | F16043421 | VITE | VIS | TORNILLO | SCREW | SCHRAUBE |
| | 14 | F4617481 | TUBO MANDATA AL BASAMENTO | TUYAU | TUBO | PIPE | ROHR |
| | 15 | F4598124 | ROSETTA PIANA | RONDELLE | ARANDELA | WASHER | SCHEIBE |
| | 16 | F16100821 | DADO | ECROU | TUERCA | NUT | MUTTER |
| | 17 | F8823136 | TAPPO | BOUCHON | TAPON | PLUG | STOPFEN |
| | 18 | F4674412 | COLLARE | COLLIER | COLLAR | CLAMP | SHELLE |
| | 19 | F4719700 | STAFFA | ETRIER | ABRAZADERA | BRACKET | HALTERUNG |
| | 20 | F16043221 | VITE | VIS | TORNILLO | SCREW | SCHRAUBE |
| | 21 | F4600893 | GUARNIZIONE | JOINT | JUNTA | SEAL | RADIALDICHTRING |
| | 22 | F4724739 | SFIATATOIO MOTORE | RENIFLARD | RESPIRADERO | VENT | ENTLUEFTER |
| | 23 | F10260060 | RONDELLA | RONDELLE | ARANDELA | WASHER | SCHEIBE |
| | 24 | F16044921 | VITE | VIS | TORNILLO | SCREW | SCHRAUBE |
| | 25 | F16045621 | VITE | VIS | TORNILLO | SCREW | SCHRAUBE |
| | 26 | F16100821 | DADO | ECROU | TUERCA | NUT | MUTTER |
| | 27 | F4719703 | TUBO ASPIRAZIONE OLIO | TUYAU | TUBO | PIPE | ROHR |
| | 28 | F4719706 | BLOCCETTO | TAQUET | HERRAIE | PAD | ANSATZ |
| | 29 | F4719705 | BRIGLIA | BRIDE | BRIDA | CLAMP | SHELLE |
| | 30 | F4725351 | MANICOTTO | MANCHON | MANGUITO | SLEEVE | SCHLAUCH |
| | 31 | F12174090 | COLLARE | COLLIER | COLLAR | CLAMP | SHELLE |
| | 32 | F4724740 | TUBO | TUYAU | TUBO | PIPE | ROHR |
| | 33 | F599777 | GUARNIZIONE | JOINT | JUNTA | GASKET | DICHTUNG |
| | 34 | F4933998 | COMPL. ASTA LIVELLO | TIGE CPT | CONJ. VARILLA | ROD, ASSY | MESSTAB KPL |
| | 35 | F4933997 | TUBO | TUYAU | TUBO | PIPE | ROHR |
| | 36 | F10450590 | BRIGLIA | BRIDE | BRIDA | CLAMP | SHELLE |
| | 37 | F16043421 | VITE | VIS | TORNILLO | SCREW | SCHRAUBE |
| | 38 | F4731492 | STAFFA | ETRIER | SOPORTE | BRACKET | HALTERUNG |
| | 39 | F16043624 | VITE | VIS | TORNILLO | SCREW | SCHRAUBE |

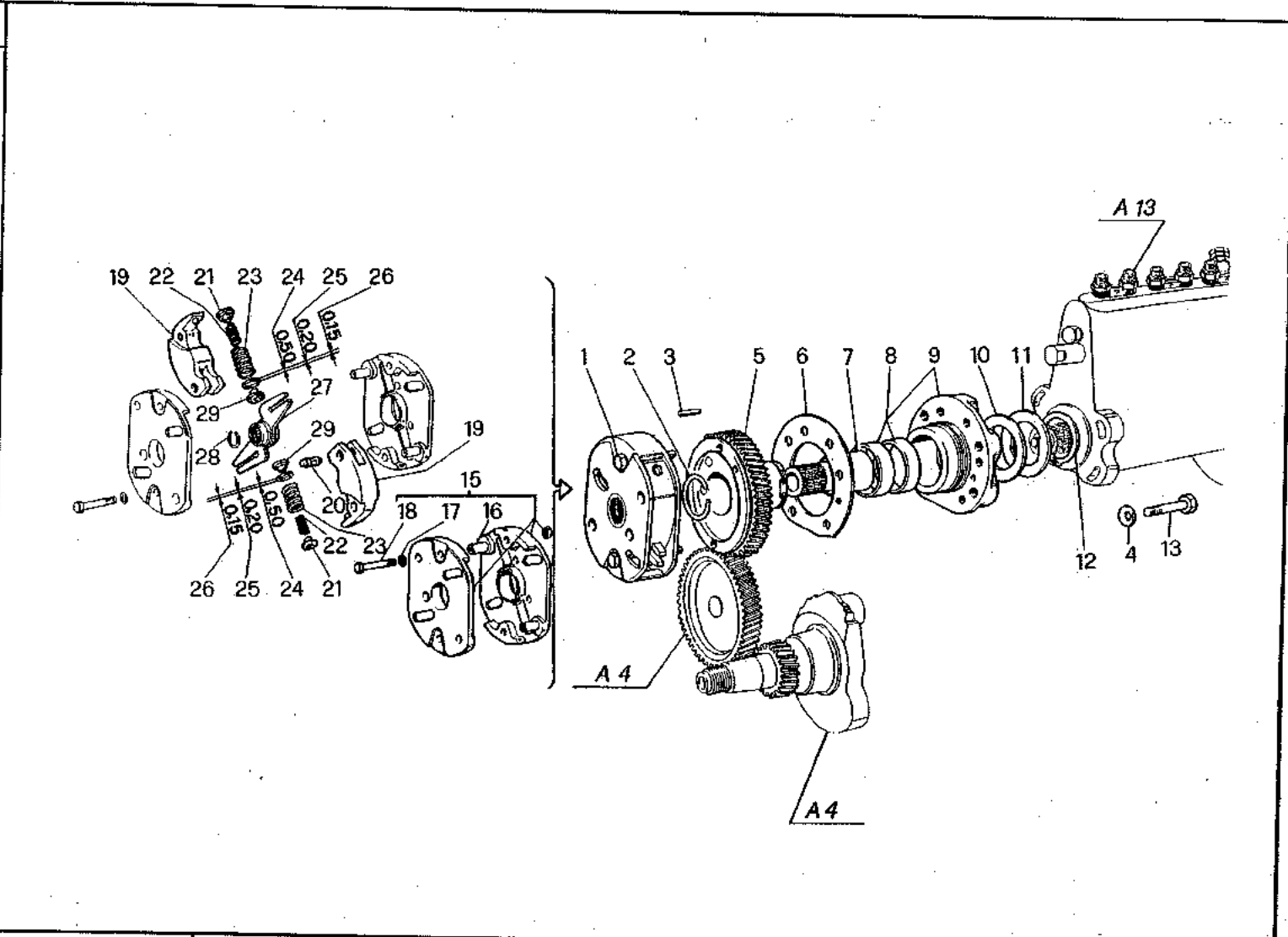
| MODIF. | RIF. | N° ORDIN. | QUANT. | NOTE |
|--------|------|-----------|--------|------|
| | 1 | F4699371 | 1 | |
| | 2 | F16043421 | (5) | |
| | 3 | F11198071 | (9) | |
| | 4 | F4613351 | (1) | |
| | 5 | F10839610 | (1) | |
| | 6 | F4613290 | (1) | |
| | 7 | F16043421 | 1 | |
| | 8 | F16044321 | (4) | |
| | 9 | F4699372 | (1) | |
| | 10 | F10839610 | 2 | |
| | 11 | F4680577 | (1) | |
| | 12 | F4613292 | (1) | |
| | 13 | F4613293 | (1) | |
| | 14 | F14457821 | 1 | |
| | 15 | F4587730 | 1 | |
| | 16 | F4587731 | 1 | |
| | 17 | F4613352 | 1 | |
| | 18 | F4613353 | 1 | |
| | 19 | F11198071 | 1 | |



| | | |
|-----------------------------|--|----------------------|
| 3600 3600R | POMPA OLIO POMPE A HUILE BOMBA DE ACEITE OIL PUMP OELPUMPE | A 8 |
| | | FIAT-A1FO 8061-SI |
| 4/1984 | | |

| MODIF. | RIF. | N° ORDIN. | DENOMINAZIONE | DESIGNATION | DENOMINACIONES | DESCRIPTION | BENENNUNG |
|--------|------|-----------|------------------------|--------------------|-------------------|--------------|-----------------------|
| | 1 | F4699371 | POMPA OLIO | POMPE A HUILE | BOMBA DE ACEITE | OIL PUMP | OELPUMPE |
| | 2 | F16043421 | VITE | VIS | TORNILLO | SCREW | SCHRAUBE |
| | 3 | F11198071 | ROSETTA DI SICUREZZA | RONDELLE FREIN | ARANDELA DE FRENO | LOCKWASHER | SICHERUNGSRING |
| | 4 | F4613351 | COPERCHIO | COUVERCLE | TAPA | COVER | DECKEL |
| | 5 | F10839610 | GRANO | ERGOT | PITON | DOWEL | PASSTIFT |
| | 6 | F4613290 | PERNO | AXE | EJE | PIN | BOLZEN |
| | 7 | F16043421 | VITE | VIS | TORNILLO | SCREW | SCHRAUBE |
| | 8 | F16044321 | VITE | VIS | TORNILLO | SCREW | SCHRAUBE |
| | 9 | F4699372 | CORPO | CORPS | CUERPO | BODY | GEHAUSE |
| | 10 | F10839610 | GRANO | ERGOT | PITON | DOWEL | PASSTIFT |
| | 11 | F4680577 | INGRANAGGIO CONDUTTORE | PIGNON CONDUCTEUR | PINON CONDUCTOR | DRIVING GEAR | TREIBENDES ZAHNRAD |
| | 12 | F4613292 | BOCCOLA | DOUILLE | CASQUILLO | BUSH | BUECHSE |
| | 13 | F4613293 | INGRANAGGIO CONDOTTO | PIGNON CONDUIT | PINON CONDUCIDO | DRIVEN GEAR | ANGETRIEBENES ZAHNRAD |
| | 14 | F14457281 | ANELLO DI TENUTA | JOINT D'ETANCHEITE | JUNTA HERMETICA | SEAL | RADIALDICHRING |
| | 15 | F4587730 | VALVOLA | SOUPAPE | VALVULA | VALVE | VENTIL |
| | 16 | F4587731 | MOLLA | RESSORT | RESORTE | SPRING | FEDER |
| | 17 | F4613352 | VALVOLA | SOUPAPE | VALVULA | VALVE | VENTIL |
| | 18 | F4613353 | FORCELLINO | FOURCHETTE | HORQUILLA | FORK | GABEL |
| | 19 | F11198071 | ROSETTA DI SICUREZZA | RONDELLE FREIN | ARANDELA DE FRENO | LOCKWASHER | SICHERUNGSRING |

| MODIF. | RIF. | N° ORDIN. | QUANT. | NOTE |
|--------|------|-----------|--------|---------|
| | 1 | F4758943 | 1 | |
| | 2 | F13401675 | 1 | |
| | 3 | F14165470 | 1 | |
| | 4 | F11198071 | 6 | |
| | 5 | F4660062 | 1 | |
| | 6 | F4607665 | 1 | |
| | 7 | F4640558 | 1 | |
| | 8 | F4601834 | 2 | |
| | 9 | F4607663 | 1 | |
| | 10 | F4604833 | 1 | |
| | 11 | F4667498 | 1 | |
| | 12 | F11069376 | 1 | |
| | 13 | F16043421 | 6 | |
| | 15 | F768235 | 1 | |
| | 16 | F767342 | 2 | |
| | 17 | F11198071 | 2 | |
| | 18 | F767350 | 2 | |
| | 19 | F767343 | 2 | |
| | 20 | F767347 | 2 | |
| | 21 | F768185 | 2 | |
| | 22 | F767349 | 2 | |
| | 23 | F767352 | 2 | |
| | 24 | F766948 | 2 | mm.0,50 |
| | 25 | F766949 | (2) | mm.0,20 |
| | 26 | F766950 | (2) | mm.0,15 |
| | 27 | F767346 | 1 | |
| | 28 | F758732 | 1 | |
| | 29 | F768213 | 2 | |



3600
3600R

4/1984

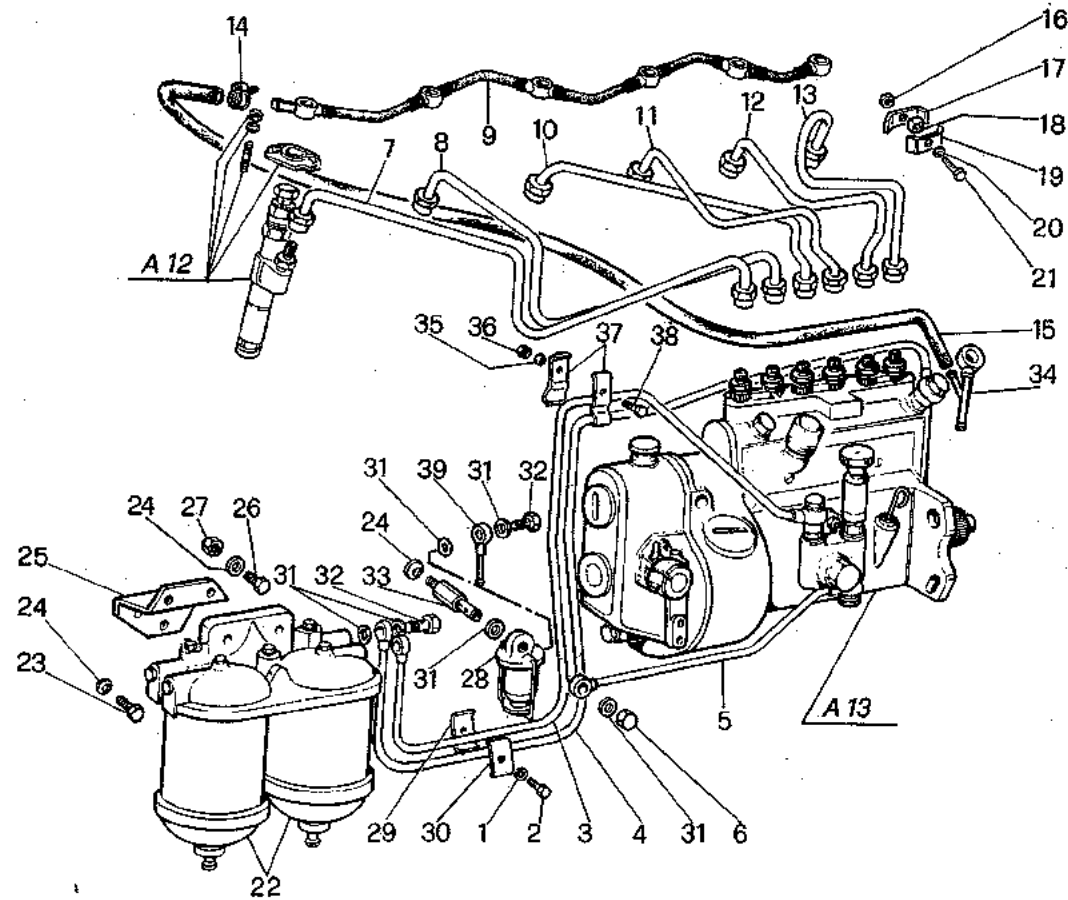
COMANDO POMPA INIEZIONE
 COMMANDE DE POMPE D'INJECTION
 MANDO DE LA BOMBA DE INYECCION
 INJECTION PUMP DRIVE
 EINSPRITZPUMPENANTRIEB

A 9

FIAT-A1FO
 8061.SI

| MODIF. | RIF. | N° ORDIN. | DENOMINAZIONE | DESIGNATION | DENOMINACIONES | DESCRIPTION | BENENNUNG |
|--------|------|-----------|-----------------------------|-----------------------|-----------------------|------------------------|---------------------------|
| | 1 | F4758943 | VARIATORE ANTICIPO COMPLETO | CORRECTEUR AVANCE CPT | CONJ. VARIATOR AVANCE | ADVANCE VARIATOR, ASSY | SPRITZZEIT VERSTELLER KPL |
| | 2 | F13401675 | ANELLO ELASTICO | CIRCLIPS | ANILLO ELASTICO | CIRCLIP | SICHERUNGSRING |
| | 3 | F14165470 | SPINA | AXE | PASADOR | PIN | STIFT |
| | 4 | F11198071 | ROSETTA ELASTICA | RONDELLE W | ARANDELA ELASTICA | SPRING WASHER | FEDERSCHEIBE |
| | 5 | F4660062 | INGRNAGGIO | PIGNON | PINON | GEAR | ZAHNRAD |
| | 6 | F4607665 | GUARNIZIONE | JOINT | JUNTA | GASKET | DICHTUNG |
| | 7 | F4640558 | GIUNTO | ACCOUPLEMENT | ARRASTRE | COUPLING | KUPPLUNG |
| | 8 | F4601834 | BOCCOLA | BAGUE | CASQUILLO | BUSH | BUECHSE |
| | 9 | F4607663 | SUPPORTO COMPLETO | SUPPORT CPT | CONJ. SOPORTE | SUPPORT, ASSY | HALTERUNG KPL |
| | 10 | F4604833 | ROSETTA PIANA | RONDELLE | ARANDELA | WASHER | SCHEIBE |
| | 11 | F4667498 | ROSETTA PIANA | RONDELLE | ARANDELA | WASHER | SCHEIBE |
| | 12 | F11069376 | ANELLO ELASTICO | CIRCLIPS | ANILLO ELASTICO | CIRCLIP | SICHERUNGSRING |
| | 13 | F16043421 | VITE | VIS | TORNILLO | SCREW | SCHRAUBE |
| | 15 | F768235 | CORPO COMPLETO | CORPS CPT | CONJ. CUERPO | BODY, ASSY | GEHAUSE KPL |
| | 16 | F767342 | PERNO | AXE | EJE | PIN | STIFT |
| | 17 | F11198071 | ROSETTA ELASTICA | RONDELLE W | ARANDELA ELASTICA | SPRING WASHER | FEDERSCHEIBE |
| | 18 | F767350 | VITE | VIS | TORNILLO | SCREW | SCHRAUBE |
| | 19 | F767343 | MASSA ANTICIPO | MASSELLOTTE | CONTRAPESO | WEIGHT | FLIEHGEWICHT |
| | 20 | F767347 | PATTINO | PATIN | PATIN | PAD | FUEHRUNG |
| | 21 | F768185 | PIATTELLO | COUPELLE | PLATILLO | CUP | TELLER |
| | 22 | F767349 | MOLLA | RESSORT | RESORTE | SPRING | FEDER |
| | 23 | F767352 | MOLLA | RESSORT | RESORTE | SPRING | FEDER |
| | 24 | F766948 | RONDELLA | RONDELLE | ARANDELA | WASHER | SCHEIBE |
| | 25 | F766949 | RONDELLA | RONDELLE | ARANDELA | WASHER | SCHEIBE |
| | 26 | F766950 | RONDELLA | RONDELLE | ARANDELA | WASHER | SCHEIBE |
| | 27 | F767346 | GLIFO | COULISSE | CORREDERA | LINK | KULISSE |
| | 28 | F758732 | ANELLO ELASTICO | CIRCLIPS | ANILLO ELASTICO | CIRCLIP | SICHERUNGSRING |
| | 29 | F768213 | PIATTELLO | COUPELLE | PLATILLO | CUP | TELLER |

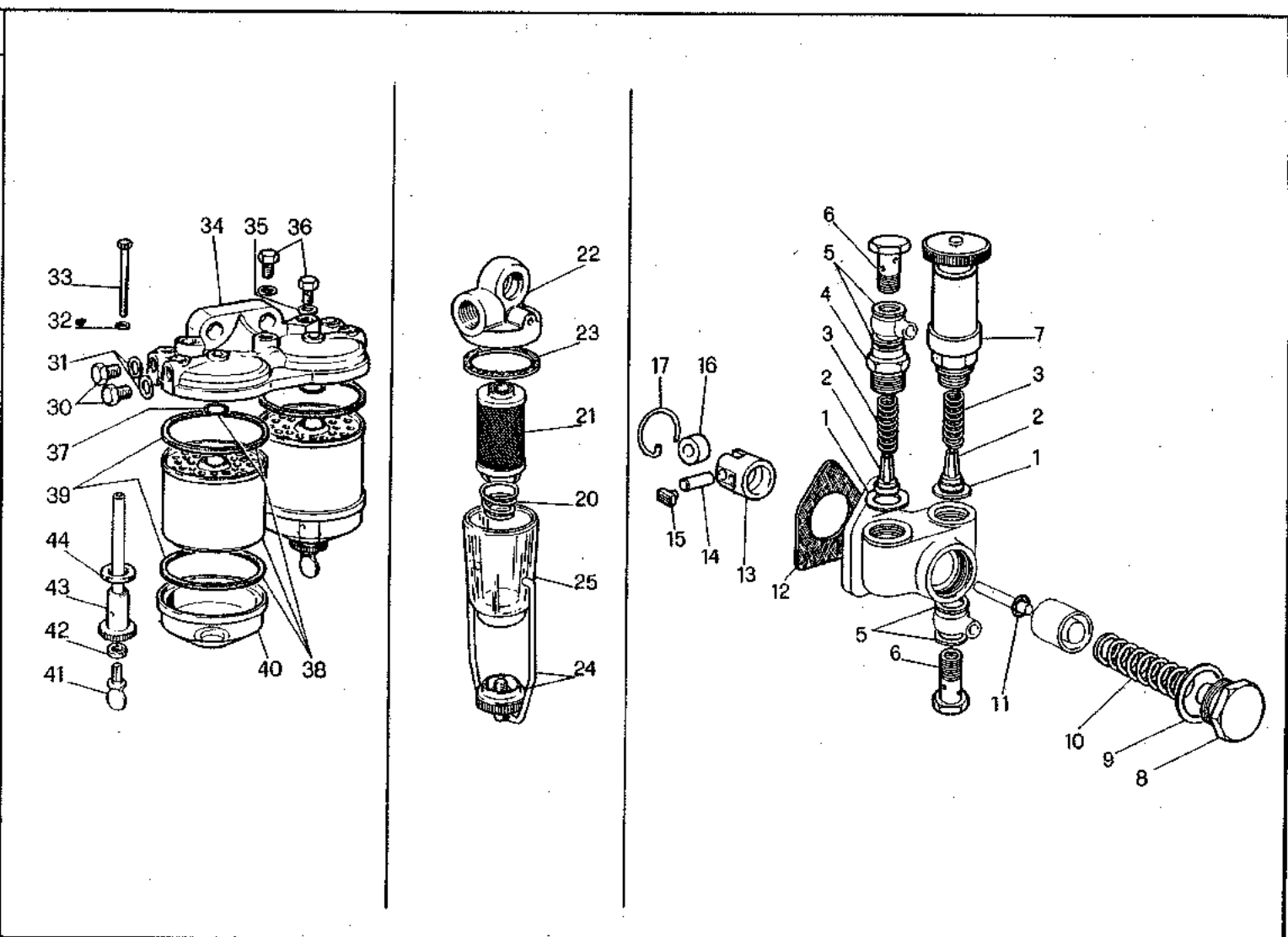
| MODIF. | RIF. | N° ORDIN. | QUANT. | NOTE |
|--------|------|-----------|--------|------|
| | 1 | F11197771 | 1 | |
| | 2 | F10902621 | 1 | |
| | 3 | F4935531 | 1 | |
| | 4 | F4935532 | 1 | |
| | 5 | F4724835 | 1 | |
| | 6 | F10182817 | 1 | |
| | 7 | F767418 | 1 | |
| | 8 | F767416 | 1 | |
| | 9 | F4603883 | 1 | |
| | 10 | F767415 | 1 | |
| | 11 | F767414 | 1 | |
| | 12 | F767408 | 1 | |
| | 13 | F767412 | 1 | |
| | 14 | F12179490 | 2 | |
| | 15 | I.19353 | 1 | |
| | 16 | F15896411 | 3 | |
| | 17 | F4641873 | 3 | |
| | 18 | F4592280 | 3 | |
| | 19 | F4641874 | 3 | |
| | 20 | F11195470 | 3 | |
| | 21 | F10978021 | 3 | |
| | 22 | F4612230 | 1 | |
| | 23 | F15970721 | 3 | |
| | 24 | F11198371 | 6 | |
| | 25 | F4935530 | 1 | |
| | 26 | F11234721 | 2 | |
| | 27 | F12164711 | 2 | |
| | 28 | F740314 | 1 | |
| | 29 | F4002890 | 1 | |
| | 30 | F4002891 | 1 | |
| | 31 | F10280060 | 5 | |
| | 32 | F10184317 | 3 | |
| | 33 | F4623038 | 1 | |
| | 34 | F4927237 | 1 | |
| | 35 | F11198071 | 1 | |
| | 36 | F16100821 | 1 | |
| | 37 | F4562572 | 1 | |
| | 38 | F16043621 | 1 | |
| | 39 | F4551493 | 1 | |



| | | |
|-----------------------------|--|----------------------|
| 3600 3600R | ALIMENTAZIONE AD INIEZIONE ALIMENTATION PAR INJECTION ALIMENTACION A INYECCION FUEL INJECTION SYSTEM KRAFTSTIFFZUFUHA ZUR EINSPRITZPUMPE | A 10 |
| | 4/1984 | FIAT-AIFO 8061.SI |

| MODIF. | RIF. | N° ORDIN. | DENOMINAZIONE | DESIGNATION | DENOMINACIONES | DESCRIPTION | BENENNUNG |
|--------|------|-----------|------------------------|-------------------|-------------------|------------------|---------------|
| | 1 | F11197771 | ROSETTA ELASTICA | RONDELLE W | ARANDELA ELASTICA | SPRING WASHER | FEDERSCHLEIBE |
| | 2 | F10902621 | VITE | VIS | TORNILLO | SCREW | SCHRAUBE |
| | 3 | F4935531 | TUBO | TUYAU | TUBO | PIPE | ROHR |
| | 4 | F4935532 | TUBO DA POMPA A FILTRO | TUYAU | TUBO | PIPE | ROHR |
| | 5 | F4724835 | TUBO ALLA POMPA | TUYAU | TUBO | PIPE | ROHR |
| | 6 | F10182817 | TAPPO | BOUCHON | TAPON | PLUG | STOPFEN |
| | 7 | F767418 | TUBO AL CILINDRO N° 6 | TUYAU POUR CYLIN. | TUBO AL CILINDRO | PIPE TO CYLINDER | ROHR |
| | 8 | F767416 | TUBO AL CILINDRO N° 5 | TUYAU POUR CYLIN. | TUBO AL CILINDRO | PIPE TO CYLINDER | ROHR |
| | 9 | F4603883 | TUBO INIETTORI | TUYAU | TUBO | PIPE | ROHR |
| | 10 | F767415 | TUBO AL CILINDRO N° 4 | TUYAU POUR CYLIN. | TUBO AL CILINDRO | PIPE TO CYLINDER | ROHR |
| | 11 | F767414 | TUBO AL CILINDRO N° 4 | TUYAU POUR CYLIN. | TUBO AL CILINDRO | PIPE TO CYLINDER | ROHR |
| | 12 | F767408 | TUBO AL CILINDRO N° 2 | TUYAU POUR CYLIN. | TUBO AL CILINDRO | PIPE TO CYLINDER | ROHR |
| | 13 | F767412 | TUBO AL CILINDRO N° 1 | TUYAU POUR CYLIN. | TUBO AL CILINDRO | PIPE TO CYLINDER | ROHR |
| | 14 | F12179490 | FASCETTA | COLLIER | COLLAR | CLAMP | SCHELLE |
| | 15 | I.19353 | TUBO RITORNO INIETTORE | TUYAU | TUBO | PIPE | ROHR |
| | 16 | F15896411 | DADO | ECROU | TUERCA | NUT | MUTTER |
| | 17 | F4641873 | MORSETTO | COLLIER | COLLAR | CLAMP | KLEMME |
| | 18 | F4592280 | BLOCCHETTO FISSAGIO | TAQUE FIXATION | MULETILLA FIJAC. | PAD | KLOTZ |
| | 19 | F4641874 | MORSETTO | COLLIER | COLLAR | CLAMP | KLEMME |
| | 20 | F11195470 | ROSETTA ELASTICA | RONDELLE W | ARANDELA ELASTICA | SPRING WASHER | FEDERSCHLEIBE |
| | 21 | F10978021 | VITE | VIS | TORNILLO | SCREW | SCHRAUBE |
| | 22 | F4612230 | FILTRO COMPLETO | FILTRE CPT | CONJ. FILTRO | FILTER, ASSY | FILTER KPL |
| | 23 | F15970721 | VITE | VIS | TORNILLO | SCREW | SCHRAUBE |
| | 24 | F11198371 | ROSETTA ELASTICA | RONDELLE W | ARANDELA ELASTICA | SPRING WASHER | FEDERSCHLEIBE |
| | 25 | F4935530 | SUPPORTO | SUPPORT | SOPORTE | SUPPORT | HALTERUNG |
| | 26 | F11234721 | VITE | VIS | TORNILLO | SCREW | SCHRAUBE |
| | 27 | F12164711 | DADO | ECROU | TUERCA | NUT | MUTTER |
| | 28 | F740314 | FILTRO COMPLETO | FILTRE CPT | CONJ. FILTRO | FILTER, ASSY | FILTER KPL |
| | 29 | F4002890 | STAFFETTA | COLLIER | COLLAR | CLAMP | SCHELLE |
| | 30 | F4002891 | STAFFETTA | COLLIER | COLLAR | CLAMP | SCHELLE |
| | 31 | F10280060 | RONDELLA | RONDELLE | ARANDELA | WASHER | SCHLEIBE |
| | 32 | F10184317 | BOCCHETTONE | VIS CREUSE | BOQUILLA | PIPE UNION | HOHLSCHRAUBE |
| | 33 | F4623038 | BOCCHETTONE | VIS CREUSE | BOQUILLA | PIPE UNION | HOHLSCHRAUBE |
| | 34 | F4927237 | RACCORDO | RACCORD | RACOR | UNION | ANSCHLUSS |
| | 35 | F11198071 | ROSETTA | RONDELLE | ARANDELA | WASHER | SCHLEIBE |
| | 36 | F16100821 | DADO | ECROU | TUERCA | NUT | MUTTER |
| | 37 | F4562572 | BRIGLIA | BRIDE | BRIDA | CLAMP | SCHELLE |
| | 38 | F16043621 | VITE | VIS | TORNILLO | SCREW | SCHRAUBE |
| | 39 | F4551493 | RACCORDO | RACCORD | RACOR | PIPE UNION | HOHLSCHRAUBE |

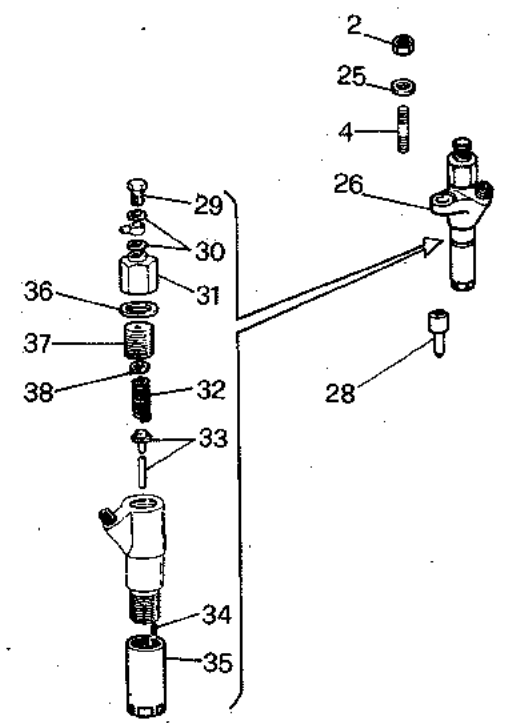
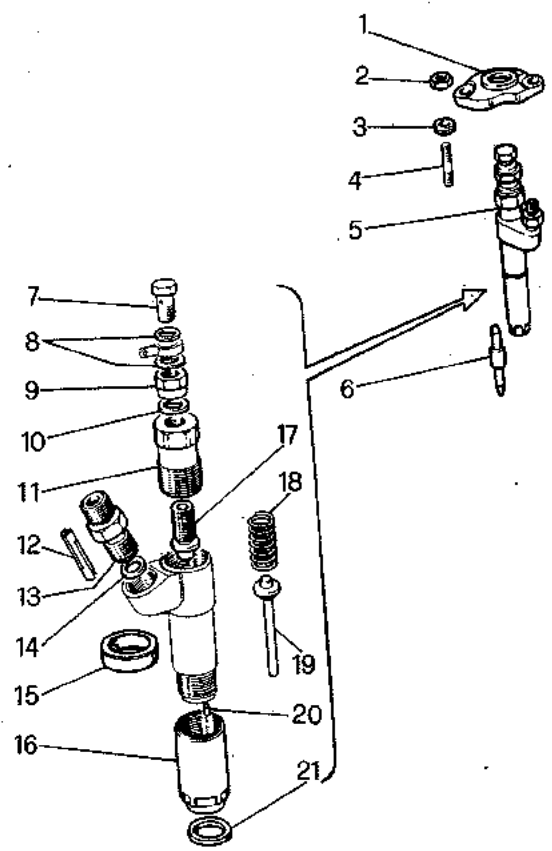
| MODIF. | RIF. | N° ORDIN. | QUANT. | NOTE |
|--------|------|-----------|--------|------|
| | 1 | F9929745 | 2 | |
| | 2 | F763178 | 2 | |
| | 3 | F705637 | 2 | |
| | 4 | F760239 | 1 | |
| | 5 | F746152 | 4 | |
| | 6 | F705737 | 2 | |
| | 7 | F746189 | 1 | |
| | 8 | F753762 | 1 | |
| | 9 | F760241 | 1 | |
| | 10 | F705636 | 1 | |
| | 11 | F764120 | 1 | |
| | 12 | F746153 | 1 | |
| | 13 | F764957 | 1 | |
| | 14 | F764958 | 1 | |
| | 15 | F764956 | 2 | |
| | 16 | F705633 | 1 | |
| | 17 | F751032 | 1 | |
| | 20 | F705639 | (1) | |
| | 21 | F705603 | (1) | |
| | 22 | F735572 | (1) | |
| | 23 | F705631 | (1) | |
| | 24 | F766903 | (1) | |
| | 25 | F766875 | (1) | |
| | 30 | F9918111 | (2) | |
| | 31 | F9918104 | (2) | |
| | 32 | F9918109 | (2) | |
| | 33 | F9918385 | (2) | |
| | 34 | F9957953 | (1) | |
| | 35 | F9918107 | (3) | |
| | 36 | F4617973 | (3) | |
| | 37 | F9918105 | (2) | |
| | 38 | F1909100 | (1) | |
| | 39 | F9918103 | (4) | |
| | 40 | F9918123 | (2) | |
| | 41 | 1.9299 | (2) | |
| | 42 | 1.9298 | (2) | |
| | 43 | F9919164 | (2) | |
| | 44 | F9918124 | (2) | |



| | | |
|-----------------------------|---|---|
| 3600 3600R | POMPA DI ALIMENTAZIONE E FILTRI COMBUSTIBILE POMPE D'ALIMENTATION ET FILTRES DU COMBUSTIBLE BOMBA DE ALIMENTACION Y FILTROS COMBUSTIBLE FUEL PUMP AND FILTER KRAFTSTOFFPUMPE UND FILTER | A 11 FIAT-AIFO 8061.SI |
| | 4/1984 | |

| MODIF. | RIF. | N° ORDIN. | DENOMINAZIONE | DESIGNATION | DENOMINACIONES | DESCRIPTION | BENENNUMUNG |
|--------|------|-----------|---------------|---------------|----------------|-------------|----------------|
| | 1 | F9929745 | RONDELLA | RONDELLE | ARANDELA | WASHER | SCHEIBE |
| | 2 | F763178 | VALVOLA | CLAPET | VALVULA | VALVE | VENTIL |
| | 3 | F705637 | MOLLA | RESSORT | RESORTE | SPRING | FEDER |
| | 4 | F760239 | RACCORDO | RACCORD | RACOR | UNION | ANSCHLUSS |
| | 5 | F746152 | GUARNIZIONE | JOINT | JUNTA | GASKET | DICHTUNG |
| | 6 | F705737 | BOCCHETTONE | VIS CREUSE | BOQUILLA | PIPE UNION | HOHLSCHRAUBE |
| | 7 | F746189 | POMPA A MANO | POMPE | BOMBA | PUMP | PUMPE |
| | 8 | F753762 | TAPPO | BOUCHON | TAPON | PLUG | STOPFEN |
| | 9 | F760241 | GUARNIZIONE | JOINT | JUNTA | SEAL | RADIALDICHTUNG |
| | 10 | F705636 | MOLLA | RESSORT | RESORTE | SPRING | FEDER |
| | 11 | F764120 | GUARNIZIONE | JOINT | JUNTA | GASKET | DICHTUNG |
| | 12 | F746153 | GUARNIZIONE | JOINT | JUNTA | GASKET | DICHTUNG |
| | 13 | F764957 | PUNTERIA | POUSSOIR | EMPUJADOR | TAPPET | STOESSEL |
| | 14 | F764958 | PERNO | AXE | EJE | PIN | STIFT |
| | 15 | F764956 | PATTINO | PATIN | PATIN | PAD | FUEHRUNG |
| | 16 | F705633 | RULLO | GALET | RODILLO | ROLLER | ROLLE |
| | 17 | F751032 | ANELLO | ANNEAU | ANILLO | RING | RING |
| | 20 | F705639 | MOLLA | RESSORT | RESORTE | SPRING | FEDER |
| | 21 | F705603 | FILTRO | FILTRE | FILTRO | FILTER | FILTER |
| | 22 | F735572 | COPERCHIO | COUVERCLE | TAPA | COVER | DECKEL |
| | 23 | F705631 | GUARNIZIONE | JOINT | JUNTA | GASKET | DICHTUNG |
| | 24 | F766903 | STAFFA | ETRIER | SOPORTE | BRACKET | HALTERUNG |
| | 25 | F766875 | BICCHIERE | CUVE EN VERRE | TAZA | BOWL | GLOCKE |
| | 30 | F9918111 | TAPPO | BOUCHON | TAPON | PLUG | STOPFEN |
| | 31 | F9918104 | ROSETTA PIANA | RONDELLE | ARANDELA | WASHER | SCHEIBE |
| | 32 | F9918109 | ROSETTA PIANA | RONDELLE | ARANDELA | WASHER | SCHEIBE |
| | 33 | F9918385 | VITE | VIS | TORNILLO | SCREW | SCHRAUBE |
| | 34 | F9957953 | COPERCHIO | COUVERCLE | TAPA | COVER | DECKEL |
| | 35 | F9918107 | ROSETTA PIANA | RONDELLE | ARANDELA | WASHER | SCHEIBE |
| | 36 | F4617973 | TAPPO | BOUCHON | TAPON | PLUG | STOPFEN |
| | 37 | F9918105 | GUARNIZIONE | JOINT | JUNTA | O-RING | O-RING |
| | 38 | F1909100 | FILTRO | FILTRE | FILTRO | FILTER | FILTER |
| | 39 | F9918103 | GUARNIZIONE | JOINT | JUNTA | GASKET | DICHTUNG |
| | 40 | F9918123 | VASCHETTA | CUVE | TAZA | BOWL | GLOCKE |
| | 41 | 1.9299 | VITE | VIS | TORNILLO | SCREW | SCHRAUBE |
| | 42 | 1.9298 | GUARNIZIONE | JOINT | JUNTA | GASKET | DICHTUNG |
| | 43 | F9919164 | COLONNETTA | COLONNETTE | ESPARRAGO | STUD | BOLZEN |
| | 44 | F9918124 | GUARNIZIONE | JOINT | JUNTA | GASKET | DICHTUNG |

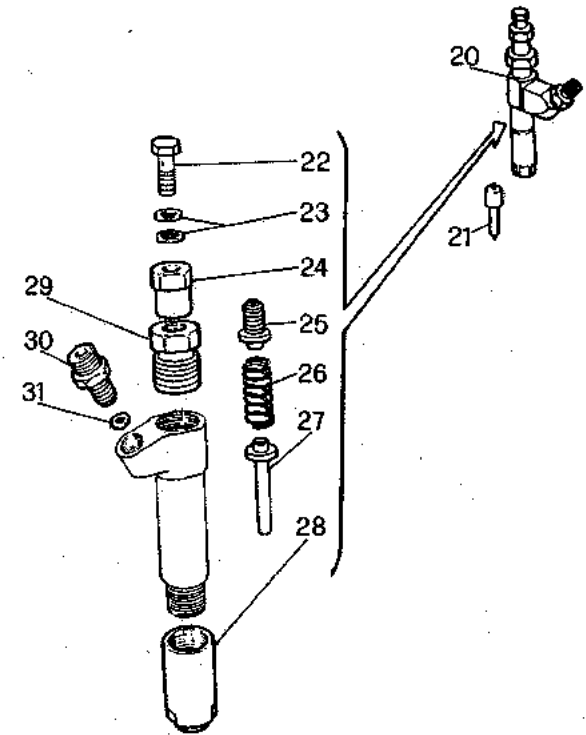
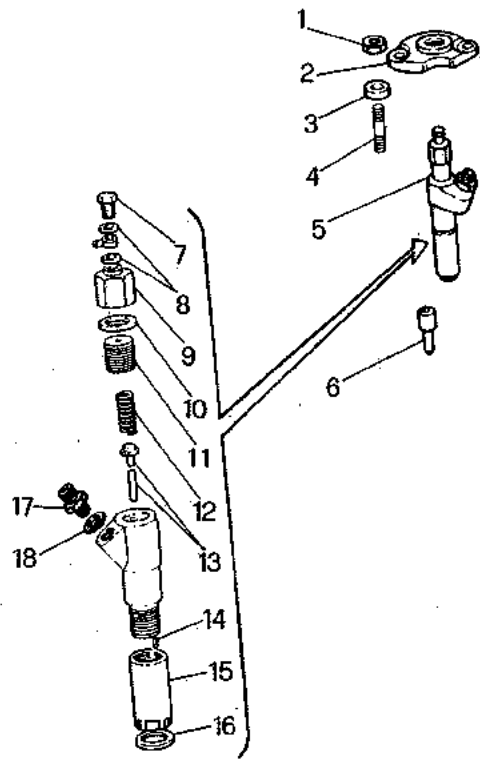
| MODIF. | RIF. | N° ORDIN. | QUANT. | NOTE |
|--------|------|-----------|--------|------|
| | 1 | F765640 | 6 | |
| | 2 | F16100821 | 12 | |
| | 3 | F771326 | 12 | |
| | 4 | F13517630 | 12 | |
| | 5 | F767107 | 6 | |
| | 6 | F770578 | 6 | |
| | 7 | F767451 | (1) | |
| | 8 | F722023 | (2) | |
| | 9 | F766837 | (1) | |
| | 10 | F10260160 | (1) | |
| | 11 | F766838 | (1) | |
| | 12 | F766193 | (1) | |
| | 13 | F765103 | (1) | |
| | 14 | F722027 | (1) | |
| | 15 | F767111 | (1) | |
| | 16 | F767112 | (1) | |
| | 17 | F766939 | (1) | |
| | 18 | F656829 | (1) | |
| | 19 | F767110 | (1) | |
| | 20 | F772036 | (2) | |
| | 21 | F4717654 | (1) | |
| | 25 | F11198071 | 12 | |
| | 26 | F770899 | 6 | |
| | 28 | F770902 | 6 | |
| | 29 | F9928367 | (1) | |
| | 30 | F9928396 | (2) | |
| | 31 | F9928374 | (1) | |
| | 32 | F9928370 | (1) | |
| | 33 | F9928375 | (1) | |
| | 34 | F9928376 | (2) | |
| | 35 | F9928373 | (1) | |
| | 36 | F9928366 | (1) | |
| | 37 | F9928371 | (1) | |
| | 38 | F9928369 | (1) | |



| | | |
|-----------------------------|--|----------------------|
| 3600 3600R | INIETTORI INJECTEURS INYECTORES INJECTORS EINSPRITZDUSEN | A 12 A |
| | | FIAT-AIFO 8061.S1 |
| 4/1984 | | |

| MODIF | RIF | N° ORDIN. | DENOMINAZIONE | DESIGNATION | DENOMINACIONES | DESCRIPTION | BENENNUNG |
|-------|-----|-----------|-------------------------------|---------------------|----------------------|---------------------|------------------|
| | 1 | F765640 | STAFFA | ETRIER | ABRAZADERA | BRACKET | HALTERRAHMEN |
| | 2 | F16100821 | DADO | ECROU | TUERCA | NUT | MUTTER |
| | 3 | F771326 | ROSETTA PIANA | RONDELLE | ARANDELA | WASHER | SCHEIBE |
| | 4 | F13517630 | PRIGIONIERO | GOUJON | ESPARRAGO | STUD | STECKBOLZEN |
| | 5 | F767107 | PORTA POLVERIZZATORE COMPLETO | PORTE-INJECTEUR CPT | CONJ.PORTA INYECTOR | NOZZLE HOLDER, ASSY | DUSENTRAEGER KPL |
| | 6 | F770578 | POLVERIZZATORE | INJECTEUR | INJECTOR | NOZZLE | DUESE |
| | 7 | F767451 | BOCCHETTONE | VIS CREUSE | BOQUILLA | PIPE UNION | HOHLSCHRAUBE |
| | 8 | F722023 | RONDELLA | RONDELLE | ARANDELA | WASHER | SCHEIBE |
| | 9 | F766837 | DADO | ECROU | TUERCA | NUT | MUTTER |
| | 10 | F10260160 | GUARNIZIONE | JOINT | JUNTA | GASKET | DICHTUNG |
| | 11 | F766838 | TAPPO | BOUCHON | TAPON | PLUG | STOPFEN |
| | 12 | F766193 | FILTRO | FILTRE | FILTRO | FILTER | FILTER |
| | 13 | F765103 | RACCORDO | RACCORD | RACOR | UNION | ANSCHLUSS |
| | 14 | F722027 | RONDELLA | RONDELLE | ARANDELA | WASHER | SCHEIBE |
| | 15 | F767111 | GUARNIZIONE | JOINT | JUNTA | SEAL | RADIALDICHTUNG |
| | 16 | F767112 | DADO | ECROU | TUERCA | NUT | MUTTER |
| | 17 | F766939 | VITE DI REGISTRO | VIS | TORNILLO | SCREW | SCHRAUBE |
| | 18 | F656829 | MOLLA | RESSORT | RESORTE | SPRING | FEDER |
| | 19 | F767110 | ASTA | TIGE | VARILLA | ROD | STANGE |
| | 20 | F772036 | GRANO | PION | PITON | GRUB | PASSTIFT |
| | 21 | F4717654 | GUARNIZIONE | JOINT | JUNTA | GASKET | DICHTUNG |
| | 25 | F11198071 | ROSETTA PIANA | RONDELLE | ARANDELA | WASHER | SCHEIBE |
| | 26 | F770899 | PORTA POLVERIZZATORE COMPLETO | PORTE-INJECTEUR CPT | CONJ. PORTA INYECTOR | NOZZLE HOLDER, ASSY | DUSENTRAEGER KPL |
| | 28 | F770902 | POLVERIZZATORE | INJECTEUR | INJECTOR | NOZZLE | DUESE |
| | 29 | F9928367 | BOCCHETTONE | VIS CREUSE | BOQUILLA | PIPE UNION | HOHLSCHRAUBE |
| | 30 | F9928396 | RONDELLA | RONDELLE | ARANDELA | WASHER | SCHEIBE |
| | 31 | F9928374 | TAPPO | BOUCHON | TAPON | PLUG | STOPFEN |
| | 32 | F9928370 | MOLLA | RESSORT | RESORTE | SPRING | FEDER |
| | 33 | F9928375 | ASTA | TIGE | VARILLA | ROD | STANGE |
| | 34 | F9928376 | GRANO | PION | PITON | GRUB | PASSTIFT |
| | 35 | F9928373 | DADO | ECROU | TUERCA | NUT | MUTTER |
| | 36 | F9928366 | GUARNIZIONE | JOINT | JUNTA | GASKET | DICHTUNG |
| | 37 | F9928371 | GHIERA FILETTATA | MONTURE | VIROLA | RING NUT | GEWINDERING |
| | 38 | F9928369 | RONDELLA | RONDELLE | ARANDELA | WASHER | SCHEIBE |

| MODIF. | RIF. | N° ORDIN. | QUANT. | NOTE |
|--------|------|-----------|--------|------|
| | 1 | F16100811 | 12 | |
| | 2 | F765640 | 6 | |
| | 3 | F771326 | 12 | |
| | 4 | F13517630 | 12 | |
| | 5 | F770958 | 6 | |
| | 6 | F770959 | 6 | |
| | 7 | F9928392 | (1) | |
| | 8 | F9928391 | (2) | |
| | 9 | F9930022 | (1) | |
| | 10 | F9930025 | (1) | |
| | 11 | F9930024 | (1) | |
| | 12 | F9930019 | (1) | |
| | 13 | F9930026 | (1) | |
| | 14 | F9931247 | (2) | |
| | 15 | F9930021 | (1) | |
| | 16 | F9930020 | (1) | |
| | 17 | F9930023 | (1) | |
| | 18 | F9930027 | (1) | |
| | 20 | F771065 | 6 | |
| | 21 | F771066 | 6 | |
| | 22 | F9009403 | (1) | |
| | 23 | F9982656 | (2) | |
| | 24 | F9930868 | (1) | |
| | 25 | F9930871 | (1) | |
| | 26 | F656829 | (1) | |
| | 27 | F9982653 | (1) | |
| | 28 | F9982654 | (1) | |
| | 29 | F9930870 | (1) | |
| | 30 | F9982655 | (1) | |
| | 31 | F9009406 | (1) | |



3600
3600R

INIETTORI
INJECTEURS
INJECTORES
INJECTORS
EINSPRITZDUSEN

A 12 B

FIAT-AI FO
8061.SI

2/1983

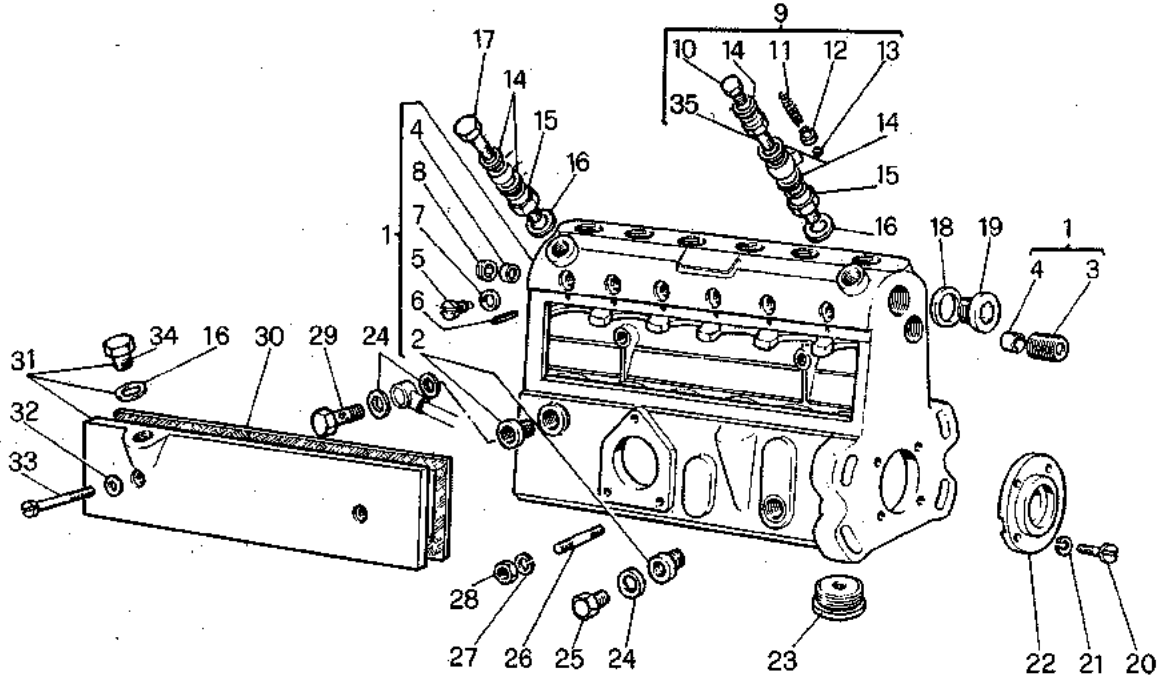
| MODIF. | RIF. | N° ORDIN. | DENOMINAZIONE | DESIGNATION | DENOMINACIONES | DESCRIPTION | BENENNING |
|--------|------|-----------|-------------------------------|---------------------|---------------------|---------------------|------------------|
| | 1 | F16100811 | DADO | ECROU | TUERCA | NUT | MUTTER |
| | 2 | F765640 | STAFFA | ETRIER | SOPORTE | BRACKET | HALTERUNG |
| | 3 | F771326 | ROSETTA PIANA | RONDELLE | ARANDELA | WASHER | SCHEIBE |
| | 4 | F13517630 | PRIGIONIERO | GOUJON | ESPARRAGO | STUD | STECKBOLZEN |
| | 5 | F770958 | PORTA POLVERIZZATORE COMPLETO | PORTE-INJECTEUR CPT | CONJ.PORTA INYECTOR | NOZZLE HOLDER, ASSY | DUSENTRAEGER KPL |
| | 6 | F770959 | POLVERIZZATORE | INJECTEUR | INJECTOR | NOZZLE | DUESE |
| | 7 | F9928392 | RACCORDO | RACCORD | RACOR | CONNECTION | STUTZEN |
| | 8 | F9928391 | ROSETTA | RONDELLE | ARANDELA | WASHER | SCHEIBE |
| | 9 | F9930022 | RACCORDO | RACCORD | RACOR | CONNECTION | STUTZEN |
| | 10 | F9930025 | ROSETTA | RONDELLE | ARANDELA | WASHER | SCHEIBE |
| | 11 | F9930024 | RACCORDO | RACCORD | RACO | CONNECTION | STUTZEN |
| | 12 | F9930019 | MOLLA | RESSORT | RESORTE | SPRING | FEDER |
| | 13 | F9930026 | ASTA | TIGE | VARILLA | ROD | STANGE |
| | 14 | F9931247 | SPINA | GOUPILLE | PASADOR | PIN | STIFT |
| | 15 | F9930021 | GHIERA FILETTATA | ECROU | TUERCA | THREAD RING | GEWINGERING |
| | 16 | F9930020 | ROSETTA | RONDELLE | ARANDELA | WASHER | SCHEIBE |
| | 17 | F9930023 | RACCORDO | RACCORD | RACOR | CONNECTION | STUTZEN |
| | 18 | F9930027 | ROSETTA | RONDELLE | ARANDELA | WASHER | SCHEIBE |
| | 20 | F771065 | PORTA POLVERIZZATORE COMPLETO | PORTE-INJECTEUR CPT | CONJ.PORTA INYECTOR | NOZZLE HOLDER, ASSY | DUSENTRAEGER KPL |
| | 21 | F771066 | POLVERIZZATORE | INJECTEUR | INJECTOR | NOZZLE | DUESE |
| | 22 | F9009403 | BOCCHETTONE | VIS CREUSE | BOQUILLA | UNION | HOHLSCHRAUBE |
| | 23 | F9982656 | ROSETTA DI TENUTA | JOINT D'ENTACHEITE | JUNTA HERMETICA | GASKET | DICHTRING |
| | 24 | F9930868 | RACCORDO | RACCORD | RACOR | CONNECTION | STUTZEN |
| | 25 | F9930871 | VITE | VIS | TORNILLO | SCREW | SCHRAUBE |
| | 26 | F656829 | MOLLA | RESSORT | RESORTE | SPRING | FEDER |
| | 27 | F9982653 | PERNO | AXE | EJE | PIN | BOLZEN |
| | 28 | F9982654 | GHIERA FILETTATA | ECROU | TUERCA | THREADED RING | GEWINDERING |
| | 29 | F9930870 | GHIERA | VIROLE | VIROLA | PLUG | GEWINDERING |
| | 30 | F9982655 | BOCCHETTONE | VIS-RACCORD | BOQUILLA | UNION | HOHLSCHRAUBE |
| | 31 | F9009406 | GUARNIZIONE DI TENUTA | JOINT | JUNTA | GASKET | DICHTUNG |

| MODIF. | RIF. | N° ORDIN. | QUANT. | NOTE |
|--------|------|-----------|--------|------|
| | 1 | F4935025 | 1 | |
| | 2 | F561353 | 1 | |
| | 3 | F771074 | 1 | |
| | 4 | F767893 | 1 | |
| | 5 | F767373 | 1 | -3° |
| | 5 | F767374 | 1 | +3° |
| | 6 | F11307021 | 4 | |
| | 7 | F11198371 | 4 | |
| | 8 | F759850 | 4 | |

| | | |
|-----------------------------|--|----------------------|
| 3600 3600R | POMPA INIEZIONE POMPE INJECTION BOMBA DE INYECCION INJECTION PUMP EINSPIRITZ PUMPE | A 13 |
| 4/1984 | | FIAT-AIFO 8061.SI |

| MODIF | RIE | N° ORDIN. | DENOMINAZIONE | DESIGNATION | DENOMINACIONES | DESCRIPTION | BENENNUNG |
|-------|-----|-----------|---------------------|----------------------|----------------------|----------------|-----------------|
| | 1 | F4935025 | POMPA INIEZIONE | POMPE D'INJECTION | BOMBA DE INYECCION | INJECTION PUMP | EINSPRITZPUMPE |
| | 2 | F561353 | GUARNIZIONE | JOINT | JUNTA | GASKET | DICHTUNG |
| | 3 | F771074 | POMPA INIEZIONE | POMPE D'INJECTION | BOMBA DE INYECCION | INJECTION PUMP | EINSPRITZPUMPE |
| | 4 | F767893 | POMPA ALIMENTAZIONE | POMPE D'ALIMENTATION | BOMBA DE ALIMENT. | FUEL PUMP | KRAFTSTOFFPUMPE |
| | 5 | F767373 | BOCCOLA DENTATA | BAGUE DENTEE | MANGUITO DE ARRASTRE | SPLINDER BUSH | BUECHSE |
| | 5 | F767374 | BOCCOLA DENTATA | BAGUE DENTEE | MANGUITO DE ARRASTRE | SPLINDER BUSH | BUECHSE |
| | 6 | F11307021 | VITE | VIS | TORNILLO | SCREW | SCHRAUBE |
| | 7 | F11198371 | ROSETTA ELASTICA | RONDELLE W | ARANDELA ELASTICA | SPRING WASHER | FEDERSCHEIBE |
| | 8 | F759850 | ROSETTA PIANA | RONDELLE W | ARANDELA ELASTICA | SPRING WASHER | FEDERSCHEIBE |

| MODIF. | RIF. | N° ORDIN. | QUANT. | NOTE |
|--------|------|-----------|--------|------|
| | 1 | F771078 | - | |
| | 2 | F747568 | 2 | |
| | 3 | F766313 | 1 | |
| | 4 | F766314 | 2 | |
| | 5 | F764155 | 6 | |
| | 6 | F746366 | 6 | |
| | 7 | F764995 | 6 | |
| | 8 | F766315 | 1 | |
| | 9 | F8102465 | 1 | |
| | 10 | F705737 | 1 | |
| | 11 | F765972 | 1 | |
| | 12 | F756200 | 1 | |
| | 13 | F20419310 | 1 | |
| | 14 | F746152 | 5 | |
| | 15 | F756203 | 2 | |
| | 16 | F746993 | 3 | |
| | 17 | F705737 | 1 | |
| | 18 | F768043 | 1 | |
| | 19 | F10273101 | 1 | |
| | 20 | F10376711 | 4 | |
| | 21 | F768482 | 4 | |
| | 22 | F770784 | 1 | |
| | 23 | F766250 | 4 | |
| | 24 | F10260160 | 2 | |
| | 25 | F726380 | 2 | |
| | 26 | F705785 | 3 | |
| | 27 | F10516471 | 3 | |
| | 28 | F15896211 | 3 | |
| | 29 | F4607792 | 1 | |
| | 30 | F759242 | 1 | |
| | 31 | F769236 | 1 | |
| | 32 | F753177 | 2 | |
| | 33 | F10377611 | 2 | |
| | 34 | F765758 | 1 | |
| | 35 | F758064 | 1 | |



3600
3600R

4/1984

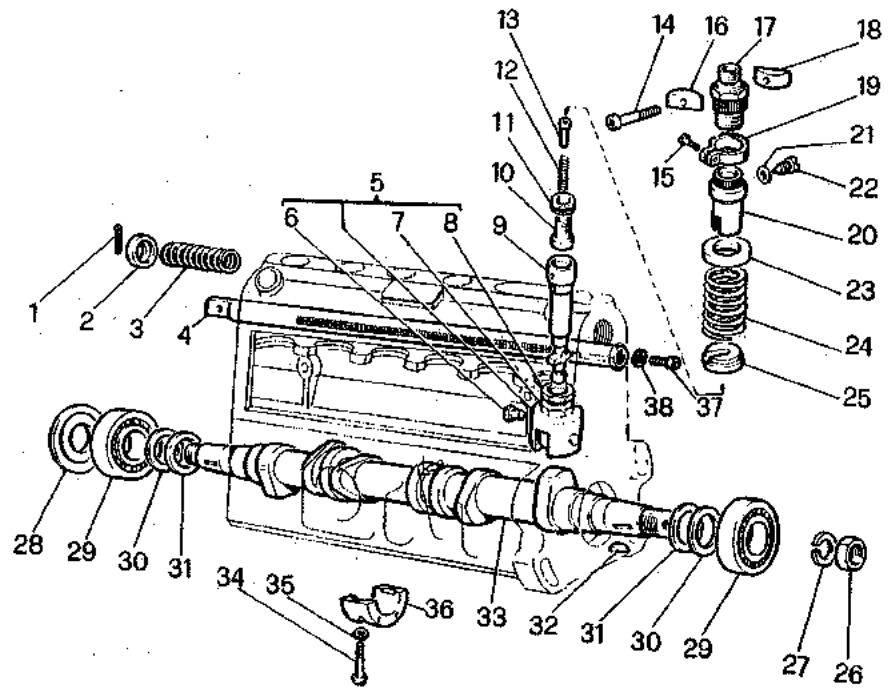
PARTICOLARI POMPA INIEZIONE (1ª parte)
 DETAILS DE LA POMPE D'INJECTION (1ère partie)
 DETALLES DE LA BOMBA DE INYECCION (1ª parte)
 INJECTION PUMP DETAILS (1st part)
 TEILE DER EINSPRITZPUMPE (1. teil)

A 14 A

FIAT-A1FO
8061.SI

| MODIF | RIF | N° ORDIN. | DENOMINAZIONE | DESIGNATION | DENOMINACIONES | DESCRIPTION | BENENNUNG |
|-------|-----|-----------|------------------|-------------|-------------------|---------------|--------------|
| | 1 | F771078 | CORPO COMPLETO | CORPS CPT | CONJ. CUERPO | BODY, ASSY | GEHAUSE KPL |
| | 2 | F747568 | RACCORDO | RACCORD | RACOR | UNION | ANSCHLUSS |
| | 3 | F766313 | RACCORDO | RACCORD | RACOR | UNION | ANSCHLUSS |
| | 4 | F766324 | BOCCOLA | BAGUE | CASQUILLO | BUSH | BUECHSE |
| | 5 | F764155 | VITE | VIS | TORNILLO | SCREW | SCHRAUBE |
| | 6 | F746366 | SPINA | AXE | PASADOR | PIN | STIFT |
| | 7 | F764995 | RONDELLA | RONDELLE | ARANDELA | WASHER | SCHEIBE |
| | 8 | F766315 | TAPPO | BOUCHON | TAPON | PLUG | STOPFEN |
| | 9 | F8102465 | VALVOLA COMPLETA | CLAPET CPT | CONJ. VALVULA | VALVE, ASSY | VENTIL KPL |
| | 10 | F705737 | BOCCHETTONE | VIS CREUSE | BOQUILLA | PIPE UNION | HOHLSCHRAUBE |
| | 11 | F765972 | MOLLA | RESSORT | RESORTE | SPRING | FEDER |
| | 12 | F756200 | PIATTELLO | COUPELLE | PLATILLO | CUP | TELLER |
| | 13 | F20419310 | SFERA | BILLE | BOLA | BALL | KUGEL |
| | 14 | F746152 | GUARNIZIONE | JOINT | JUNTA | GASKET | DICHTUNG |
| | 15 | F765203 | RACCORDO | RACCORD | RACOR | UNION | ANSCHLUSS |
| | 16 | F746993 | GUARNIZIONE | JOINT | JUNTA | GASKET | DICHTUNG |
| | 17 | F705737 | BOCCHETTONE | VIS CREUSE | BOQUILLA | PIPE UNION | HOHLSCHRAUBE |
| | 18 | F768043 | RONDELLA | RONDELLE | ARANDELA | WASHER | SCHEIBE |
| | 19 | F10273101 | TAPPO | BOUCHON | TAPON | PLUG | STOPFEN |
| | 20 | F10376711 | VITE | VIS | TORNILLO | SCREW | SCHRAUBE |
| | 21 | F768482 | ROSETTA ELASTICA | RONDELLE W | ARANDELA ELASTICA | SPRING WASHER | FEDERSCHEIBE |
| | 22 | F770784 | COPERCHIO | COUVERCLE | TAPA | COVER | DECKEL |
| | 23 | F766250 | TAPPO | BOUCHON | TAPON | PLUG | STOPFEN |
| | 24 | F10260160 | GUARNIZIONE | JOINT | JUNTA | GASKET | DICHTUNG |
| | 25 | F726380 | VITE | VIS | TORNILLO | SCREW | SCHRAUBE |
| | 26 | F705785 | PRIGIONIERO | GOUJON | ESPARRAGO | STUD | STECKBOLZEN |
| | 27 | F10516471 | ROSETTA ELASTICA | RONDELLE W | ARANDELA ELASTICA | SPRING WASHER | FEDERSCHEIBE |
| | 28 | F15896211 | DADO | ECROU | TUERCA | NUT | MUTTER |
| | 29 | F4607792 | BOCCHETTONE | VIS CREUSE | BOQUILLA | PIPE UNION | HOHLSCHRAUBE |
| | 30 | F759242 | GUARNIZIONE | JOINT | JUNTA | GASKET | DICHTUNG |
| | 31 | F769236 | COPERCHIO | COUVERCLE | TAPA | COVER | DECKEL |
| | 32 | F753177 | RONDELLA | RONDELLE | ARANDELA | WASHER | SCHEIBE |
| | 33 | F10377611 | VITE | VIS | TORNILLO | SCREW | SCHRAUBE |
| | 34 | F765758 | TAPPO | BOUCHON | TAPON | PLUG | STOPFEN |
| | 35 | F758064 | BOCCHETTONE | VIS CREUSE | BOQUILLA | PIPE UNION | HOHLSCHRAUBE |

| MODIF. | REF. | N° ORDIN. | QUANT. | NOTE |
|--------|------|-----------|--------|---------|
| | 1 | F10734301 | 1 | |
| | 2 | F755860 | 1 | |
| | 3 | F751627 | 1 | |
| | 4 | F771378 | 1 | |
| | 5 | F765057 | 6 | |
| | 6 | F760356 | 6 | |
| | 7 | F746379 | 6 | |
| | 8 | F746380 | 6 | |
| | 9 | F766061 | 6 | |
| | 10 | F754792 | 6 | |
| | 11 | F760862 | 6 | |
| | 12 | F754799 | 6 | |
| | 13 | F748670 | 6 | |
| | 14 | F13276801 | 3 | |
| | 15 | F705816 | 6 | |
| | 16 | F756190 | 3 | |
| | 17 | F746368 | 6 | |
| | 18 | F756191 | 3 | |
| | 19 | F746371 | 6 | |
| | 20 | F746373 | 6 | |
| | 21 | F760463 | 6 | |
| | 22 | F746370 | 6 | |
| | 23 | F746374 | 6 | |
| | 24 | F766419 | 6 | |
| | 25 | F760489 | 6 | |
| | 26 | F746399 | 1 | |
| | 27 | F10517070 | 1 | |
| | 28 | F770885 | 1 | |
| | 29 | F26799910 | 2 | |
| | 30 | F765066 | 2 | mm 0,10 |
| | 30 | F765067 | (2) | mm 0,12 |
| | 30 | F765068 | (2) | mm 0,14 |
| | 30 | F765069 | (2) | mm 0,16 |
| | 30 | F765070 | (2) | mm 0,18 |
| | 31 | F765065 | 2 | |
| | 32 | F10206220 | 1 | |
| | 33 | F765304 | 1 | |
| | 34 | F10390811 | 2 | |
| | 35 | F758707 | 2 | |
| | 36 | F765306 | 1 | |
| | 37 | F10376411 | 1 | |
| | 38 | F771375 | 1 | |



| | | |
|-----------------------------|--|---|
| 3600 3600R | PARTICOLARI POMPA INIEZIONE (2ª parte) DETAILS DE LA POMPE D'INJECTION (2ème partie) DETALLES DE LA BOMBA DE INYECCION (2ª parte) INJECTION PUMP DETAILS (2nd part) TEILE DER EINSPRITZPUMPE (2. teil) | A 14 B FIAT-A1FO 8061.S1 |
| | 4/1984 | |

| MODIF | REF | N° ORDIN. | DENOMINAZIONE | DESIGNATION | DENOMINACIONES | DESCRIPTION | BENENNUNG |
|-------|-----|-----------|-----------------------|-------------------|--------------------|----------------|-----------------|
| | 1 | F10734301 | COPIGLIA | GOUPILLE | PASADOR ABIERTO | COTTER PIN | SPLINT |
| | 2 | F755860 | SCODELLINO | CUVETTE | PLATILLO | BOWL | TELLERSCHEIBE |
| | 3 | F751627 | MOLLA | RESSORT | RESORTE | SPRING | FEDER |
| | 4 | F771378 | ASTA REGOLAZIONE | TIGE | VARILLA | ROD | STANGE |
| | 5 | F765057 | PUNTERIA COMPLETA | POUSSOIR CPT | CONJUNTO EMPUJADOR | TAPPET, ASSY | STOESSEL KPL |
| | 6 | F760356 | PATTINO | PATIN | PATIN | PAD | FUEHRUNG |
| | 7 | F746379 | DADO | ECROU | TUERCA | NUT | MUTTER |
| | 8 | F746380 | VITE DI REGOLAZIONE | VIS | TORNILLO | SCREW | SCHRAUBE |
| | 9 | F766061 | CILINDRO POMPA | CYLINDRE DE POMPE | CILINDRO DE BOMBA | PUMP BARREL | PUMPENHUELSE |
| | 10 | F754792 | VALVOLA | CLAPET | VALVULA | VALVE | VENTIL |
| | 11 | F760862 | RONDELLA | RONDELLE | ARANDELA | WASHER | SCHIEBE |
| | 12 | F754799 | MOLLA | RESSORT | RESORTE | SPRING | FEDER |
| | 13 | F748670 | TAPPO RIDUZIONE | BOUCHON | TAPON | PLUG | STOPFEN |
| | 14 | F13276801 | VITE | VIS | TORNILLO | SCREW | SCHRAUBE |
| | 15 | F705816 | VITE | VIS | TORNILLO | SCREW | SCHRAUBE |
| | 16 | F756190 | BLOCCETTO FISSAGGIO | TAQUET FIXATION | MULETILLA FIJAC. | PAD | KLOTZ |
| | 17 | F746368 | RACCORDO PRESSIONE | RACCORD | RACOR | UNION | ANSCHLUSS |
| | 18 | F756191 | BLOCCETTO FISSAGGIO | TAQUET FIXATION | MULETILLA FIJAC. | PAD | KLOTZ |
| | 19 | F746371 | SETTORE DENTATO | SECTEUR DENTEE | SECTOR DENTADO | TOOTHED SECTOR | HEBELFUEHRUNG |
| | 20 | F746373 | MANICOTTO REGOLAZIONE | MANCHON | MANGUITO | SLEEVE | VERSTELLBUCHSE |
| | 21 | F760463 | RONDELLA | RONDELLE | ARANDELA | WASHER | SCHIEBE |
| | 22 | F746370 | VITE | VIS | TORNILLO | SCREW | SCHRAUBE |
| | 23 | F746374 | PIATTELLO SUPERIORE | COUPELLE | PLATILLO | CUP | TELLER |
| | 24 | F766419 | MOLLA | RESSORT | RESORTE | SPRING | FEDER |
| | 25 | F760489 | PIATTELLO INFERIORE | COUPELLE | PLATILLO | CUP | TELLER |
| | 26 | F746399 | DADO | ECROU | TUERCA | NUT | MUTTER |
| | 27 | F10517070 | ROSETTA ELASTICA | RONDELLE W | ARANDELA ELASTICA | SPRING WASHER | FEDERSCHIEBE |
| | 28 | F770885 | GUARNIZIONE | JOINT | JUNTA | SEAL | RADIALDICHTRING |
| | 29 | F26799910 | CUSCINETTO | ROULEMENT | RODAMIENTO | BEARING | LAGER |
| | 30 | F765066 | ROSETTA PIANA | RONDELLE | ARANDELA | WASHER | SCHIEBE |
| | 30 | F765067 | ROSETTA PIANA | RONDELLE | ARANDELA | WASHER | SCHIEBE |
| | 30 | F765068 | ROSETTA PIANA | RONDELLE | ARANDELA | WASHER | SCHIEBE |
| | 30 | F765069 | ROSETTA PIANA | RONDELLE | ARANDELA | WASHER | SCHIEBE |
| | 30 | F765070 | ROSETTA PIANA | RONDELLE | ARANDELA | WASHER | SCHIEBE |
| | 31 | F765065 | ANELLO APPOGGIO | RONDELLE DE BUTEE | ANILLO DE APOYO | THRUST RING | SCHIEBE |
| | 32 | F10206220 | LINGUETTA | CLAVETTE | CHAVETA | KEY | KEIL |
| | 33 | F765304 | ALBERO AD ECCENTRICI | ARBRE A CAMES | ARBOL DE LEVAS | CAMSHAFT | EXZENTERWELLE |
| | 34 | F10390811 | VITE | VIS | TORNILLO | SCREW | SCHRAUBE |
| | 35 | F758707 | RONDELLA | RONDELLE | ARANDELA | WASHER | SCHIEBE |
| | 36 | F765306 | SEMICUSCINETTO | DEMI COUSSINET | SEMI COIJNETE | HALF BEARING | LAGERSCHALE |
| | 37 | F10376411 | VITE | VIS | TORNILLO | SCREW | SCHRAUBE |
| | 38 | F771375 | RONDELLA | RONDELLE | ARANDELA | WASHER | SCHIEBE |

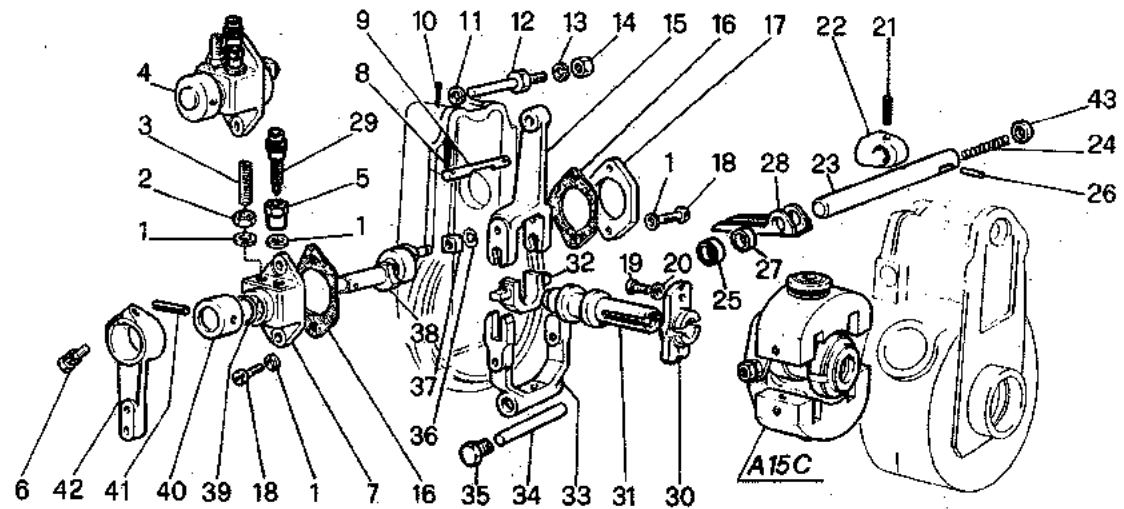
| MODIF. | RIF. | N° ORDIN. | QUANT. | NOTE |
|--------|------|-----------|--------|------|
| | 1 | F760666 | 1 | |
| | 2 | F769542 | 1 | |
| | 3 | F769378 | 1 | |
| | 4 | F765342 | 1 | |
| | 5 | F763440 | 1 | |
| | 6 | F771590 | 1 | |
| | 7 | F753195 | 1 | |
| | 8 | F10734101 | 1 | |
| | 9 | F10378811 | 1 | |
| | 10 | F722023 | 1 | |
| | 11 | F760203 | 1 | |
| | 12 | F771290 | 1 | |
| | 13 | F769361 | 1 | |
| | 14 | F768043 | 1 | |
| | 15 | F747210 | 1 | |
| | 16 | F769357 | 1 | |
| | 17 | F757354 | 1 | |
| | 18 | F10376711 | 4 | |
| | 19 | F767314 | 1 | |
| | 20 | F767315 | 1 | |
| | 21 | F753177 | 6 | |
| | 22 | F10260160 | 1 | |

The diagram shows an exploded view of a speed governor assembly. It includes a main housing (1), a control lever (2), a linkage arm (3), a pivot pin (4), a spring (5), a sliding mechanism (6), a control cable (7), a cable end fitting (8), a spring (9), a pivot pin (10), a control lever (11), a control knob (12), a control lever (13), a control knob (14), a control lever (15), a control knob (16), a pivot pin (17), a control lever (18), a control knob (19), a control lever (20), a control knob (21), and a control lever (22).

| | | |
|-----------------------------|---|----------------------|
| 3600 3600R | REGOLATORE DI VELOCITA' (1ª parte) REGULATEUR DES VITESSES (1ère partie) REGULADOR DE VELOCIDAD (1ª parte) SPEED GOVERNOR (1st part) GESCHWINDIGKEITSREGLER (1. teil) | A 15 A |
| 4/1984 | | FIAT-AIFO 8061.SI |

| MODIF. | RIF. | N° ORDIN. | DENOMINAZIONE | DESIGNATION | DENOMINACIONES | DESCRIPTION | BENENNUNG |
|--------|------|-----------|---------------|---------------|-----------------|-------------|-------------|
| | 1 | F760666 | TAPPO | BOUCHON | TAPON | PLUG | STOPFEN |
| | 2 | F769542 | RONDELLA | RONDELLE | ARANDELA | WASHER | SCHEIBE |
| | 3 | F769378 | COPERCHIO | COUVERCLE | TAPA | COVER | DECKEL |
| | 4 | F765342 | GHIERA | ECROU D'ARRET | TUERCA | RING NUT | RINGMÜTTER |
| | 5 | F763440 | TIRANTE | TIRANT | TIRANTE | TIE-ROD | SPANNBOLZEN |
| | 6 | F771590 | VITE | VIS | TORNILLO | SCREW | SCHRAUBE |
| | 7 | F753195 | RONDELLA | RONDELLE | ARANDELA | WASHER | SCHEIBE |
| | 8 | F10734101 | COPIGLIA | GOUPILLE | PASADOR ABIERTO | COTTER PIN | SPLINT |
| | 9 | F10378811 | VITE | VIS | TORNILLO | SCREW | SCHRAUBE |
| | 10 | F722023 | RONDELLA | RONDELLE | ARANDELA | WASHER | SCHEIBE |
| | 11 | F760203 | GUARNIZIONE | JOINT | JUNTA | GASKET | DICHTUNG |
| | 12 | F771290 | GUAINA | GAINÉ | FORRO | LINER | HUELLE |
| | 13 | F769361 | SCATOLA | CARTER | CAJA | CASE | GEHÄUSE |
| | 14 | F768043 | RONDELLA | RONDELLE | ARANDELA | WASHER | SCHEIBE |
| | 15 | F747210 | BOCCOLA | BAGUE | CASQUILLO | BUSH | BUECHSE |
| | 16 | F769357 | GUARNIZIONE | JOINT | JUNTA | GASKET | DICHTUNG |
| | 17 | F757354 | TAPPO | BOUCHON | TAPON | PLUG | STOPFEN |
| | 18 | F10376711 | VITE | VIS | TORNILLO | SCREW | SCHRAUBE |
| | 19 | F767314 | GUARNIZIONE | JOINT | JUNTA | GASKET | DICHTUNG |
| | 20 | F767315 | TAPPO | BOUCHON | TAPON | PLUG | STOPFEN |
| | 21 | F753177 | RONDELLA | RONDELLE | ARANDELA | WASHER | SCHEIBE |
| | 22 | F10260160 | GUARNIZIONE | JOINT | JUNTA | GASKET | DICHTUNG |

| MODIF. | RF. | N° ORDIN. | QUANT. | NOTE |
|--------|-----|-----------|--------|------|
| | 1 | F753177 | 5 | |
| | 2 | F15896211 | 1 | |
| | 3 | F765505 | 1 | |
| | 4 | F4931354 | 1 | |
| | 5 | F767977 | 1 | |
| | 6 | F13824611 | 1 | |
| | 7 | F767981 | 1 | |
| | 8 | F10734401 | 1 | |
| | 9 | F723838 | 1 | |
| | 10 | F10734101 | 1 | |
| | 11 | F12639701 | 1 | |
| | 12 | F763432 | 1 | |
| | 13 | F11195470 | 1 | |
| | 14 | F10788811 | 1 | |
| | 15 | F763753 | 1 | |
| | 16 | F766432 | 2 | |
| | 17 | F722287 | 1 | |
| | 18 | F10376601 | 4 | |
| | 19 | F10902321 | 2 | |
| | 20 | F768757 | 2 | |
| | 21 | F14161970 | 1 | |
| | 22 | F759041 | 1 | |
| | 23 | F768950 | 1 | |
| | 24 | F768161 | 1 | |
| | 25 | F757357 | 1 | |
| | 26 | F759046 | 1 | |
| | 27 | F764852 | 1 | |
| | 28 | F766395 | 1 | |
| | 29 | F767980 | 1 | |
| | 30 | F706197 | 1 | |
| | 31 | F763187 | 1 | |
| | 32 | F759016 | 1 | |
| | 33 | F763752 | 1 | |
| | 34 | F760926 | 1 | |
| | 35 | F760925 | 1 | |
| | 36 | F722283 | 1 | |
| | 37 | F722282 | 1 | |
| | 38 | F765503 | 1 | |
| | 39 | F759146 | 1 | |
| | 40 | F765504 | 1 | |
| | 41 | F14164170 | 1 | |
| | 42 | F733482 | 1 | |
| | 43 | F764582 | 1 | |



3600
3600R

4/1984

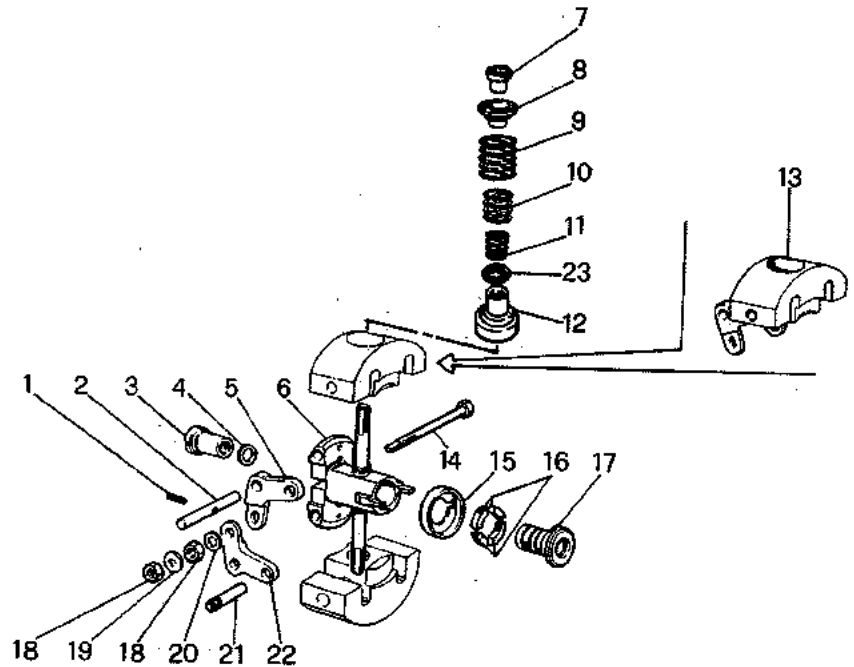
REGOLATORE DI VELOCITA' (2° parte)
 REGULATEUR DES VITESSES (2ème partie)
 REGULADOR DE VELOCIDAD (2ª parte)
 SPEED GOVERNOR (2nd part)
 GESCHWINDIGKEITSREGLER (2. teil)

A 15 B

FIAT-AIFO
8061.S1

| MODIF. | RIF. | N° ORDIN. | DENOMINAZIONE | DESIGNATION | DENOMINACIONES | DESCRIPTION | BENENNUNG |
|--------|------|-----------|------------------------|--------------------|-------------------|-----------------|----------------|
| | 1 | F753177 | RONDELLA | RONDELLE | ARANDELA | WASHER | SCHEIBE |
| | 2 | F15896211 | DADO | ECROU | TUERCA | NUT | MUTTER |
| | 3 | F765505 | VITE | VIS | TORNILLO | SCREW | SCHRAUBE |
| | 4 | F4931354 | DISPOSITIVO DI COMANDO | DISPOSITIF COMM. | DISPOSITIVO MANDO | CONTROL DEVICE | STEUERUNG |
| | 5 | F767977 | DADO SPECIALE | ECROU | TUERCA | NUT | MUTTER |
| | 6 | F13824611 | VITE | VIS | TORNILLO | SCREW | SCHRAUBE |
| | 7 | F767981 | SUPPORTO | SUPPORT | SOPORTE | SUPPORT | HALTERUNG |
| | 8 | F10734401 | COPIGLIA | GOUPILLE | PASADOR ABIERTO | COTTER PIN | SPLINT |
| | 9 | F723838 | PERNO | AXE | EJE | PIN | BOLZEN |
| | 10 | F10734101 | COPIGLIA | GOUPILLE | PASADOR ABIERTO | COTTER PIN | SPLINT |
| | 11 | F12639701 | RONDELLA | RONDELLE | ARANDELA | WASHER | SCHEIBE |
| | 12 | F763432 | PERNO | AXE | EJE | PIN | BOLZEN |
| | 13 | F11195470 | ROSETTA ELASTICA | RONDELLE W | ARANDELA ELASTICA | SPRING WASHER | FEDERSCHEIBE |
| | 14 | F10788811 | DADO | ECROU | TUERCA | NUT | MUTTER |
| | 15 | F763753 | LEVA | LEVIER | PALANCA | LEVER | HEBEL |
| | 16 | F766432 | GUARNIZIONE | JOINT | JUNTA | GASKET | DICHTUNG |
| | 17 | F722287 | COPERCHIO | COUVERCLE | TAPA | COVER | DECKEL |
| | 18 | F10376601 | VITE | VIS | TORNILLO | SCREW | SCHRAUBE |
| | 19 | F10902321 | VITE | VIS | TORNILLO | SCREW | SCHRAUBE |
| | 20 | F768757 | ROSETTA ELASTICA | RONDELLE W | ARANDELA ELASTICA | SPRING WASHER | FEDERSCHEIBE |
| | 21 | F14161970 | SPINA | AXE | PASADOR | PIN | STIFT |
| | 22 | F759041 | ARRESTO | ARRET | TOPE | STOP | ARRETIERUNG |
| | 23 | F768950 | ALBERO | ARBRE | ARBOL | SHAFT | WELLE |
| | 24 | F768161 | MOLLA | RESSORT | RESSORTE | SPRING | FEDER |
| | 25 | F757357 | TAPPO | BOUCHON | TAPON | PLUG | STOPFEN |
| | 26 | F759046 | SPINA | AXE | PASADOR | PIN | STIFT |
| | 27 | F764852 | ANELLO DI TENUTA | JOINT D'ETANCHEITE | JUNTA HERMETICA | SEAL | RADIALDICHTUNG |
| | 28 | F766395 | CONVOGLIATORE | CONVOYEUR | CONVOYADOR | CONVEYOR CHANEL | FOERDERPLATTE |
| | 29 | F767980 | VITE DI REGOLAZIONE | VIS | TORNILLO | SCREW | SCHRAUBE |
| | 30 | F706197 | BOCCOLA DI GUIDA | BAGUE GUIDAGE | CASQUILLO | BUSH | BUECHSE |
| | 31 | F763187 | PERNO | AXE | EJE | PIN | BOLZEN |
| | 32 | F759016 | SNODO | ARTICULATION | ARTICULACION | ARTICULATION | GELENK |
| | 33 | F763752 | FORCELLA | FOURCHETTE | HORQUILLA | FORK | GABEL |
| | 34 | F760926 | PERNO | AXE | EJE | PIN | BOLZEN |
| | 35 | F760925 | TAPPO | BOUCHON | TAPON | PLUG | STOPFEN |
| | 36 | F722283 | ANELLO ELASTICO | CIRCLIPS | ANILLO ELASTICO | CIRCLIP | SICHERUNGSRING |
| | 37 | F722282 | PATTINO | PATIN | PATIN | PAD | FUEHRUNG |
| | 38 | F765503 | ALBERO AD ECCENTRICI | ARBRE A CAMES | ARBOL DE LEVAS | CAMSHAFT | EXZENTERWELLE |
| | 39 | F759146 | ANELLO DI TENUTA | JOINT ETANCHETTE | JUNTA HERMETICA | SEAL | RADIALDICHTUNG |
| | 40 | F765504 | BUSSOLA | BAGUE | CASQUILLO | BUSH | BUECHSE |
| | 41 | F14164170 | SPINA | AXE | PASADOR | PIN | STIFT |
| | 42 | F733482 | LEVA | LEVIER | PALANCA | LEVER | HEBEL |
| | 43 | F764582 | ROSETTA | RONDELLE | ARANDELA | WASHER | SCHEIBE |

| MODIF. | RIF. | N° ORDIN. | QUANT. | NOTE |
|--------|------|-----------|--------|----------|
| | 1 | F14159670 | 2 | |
| | 2 | F722353 | 1 | |
| | 3 | F766300 | 1 | |
| | 4 | F766093 | 1 | mm. 1,40 |
| | 4 | F766094 | (1) | mm. 1,45 |
| | 4 | F766095 | (1) | mm. 1,50 |
| | 4 | F766096 | (1) | mm. 1,55 |
| | 4 | F9929678 | (1) | mm. 1,60 |
| | 4 | F758888 | (1) | mm. 1,65 |
| | 4 | F758883 | (1) | mm. 1,70 |
| | 4 | F758884 | (1) | mm. 1,75 |
| | 4 | F758882 | (1) | mm. 1,80 |
| | 4 | F758885 | (1) | mm. 1,85 |
| | 4 | F758881 | (1) | mm. 1,90 |
| | 4 | F758886 | (1) | mm. 1,95 |
| | 4 | F758880 | (1) | mm. 2,00 |
| | 5 | F765290 | 1 | |
| | 6 | F766298 | 1 | |
| | 7 | F706210 | 2 | |
| | 8 | F759073 | 2 | |
| | 9 | F759074 | 2 | |
| | 10 | F765175 | 2 | |
| | 11 | F763714 | 2 | |
| | 12 | F763754 | 2 | |
| | 13 | F768069 | 2 | |
| | 14 | F760157 | 2 | |
| | 15 | F766290 | 1 | |
| | 16 | F723857 | 4 | |
| | 17 | F766642 | 1 | |
| | 18 | F15896211 | 4 | |
| | 19 | F752758 | 1 | |
| | 20 | F705726 | 1 | |
| | 21 | F766645 | 4 | |
| | 22 | F765291 | 2 | |
| | 23 | F763715 | 6 | |



3600
3600R

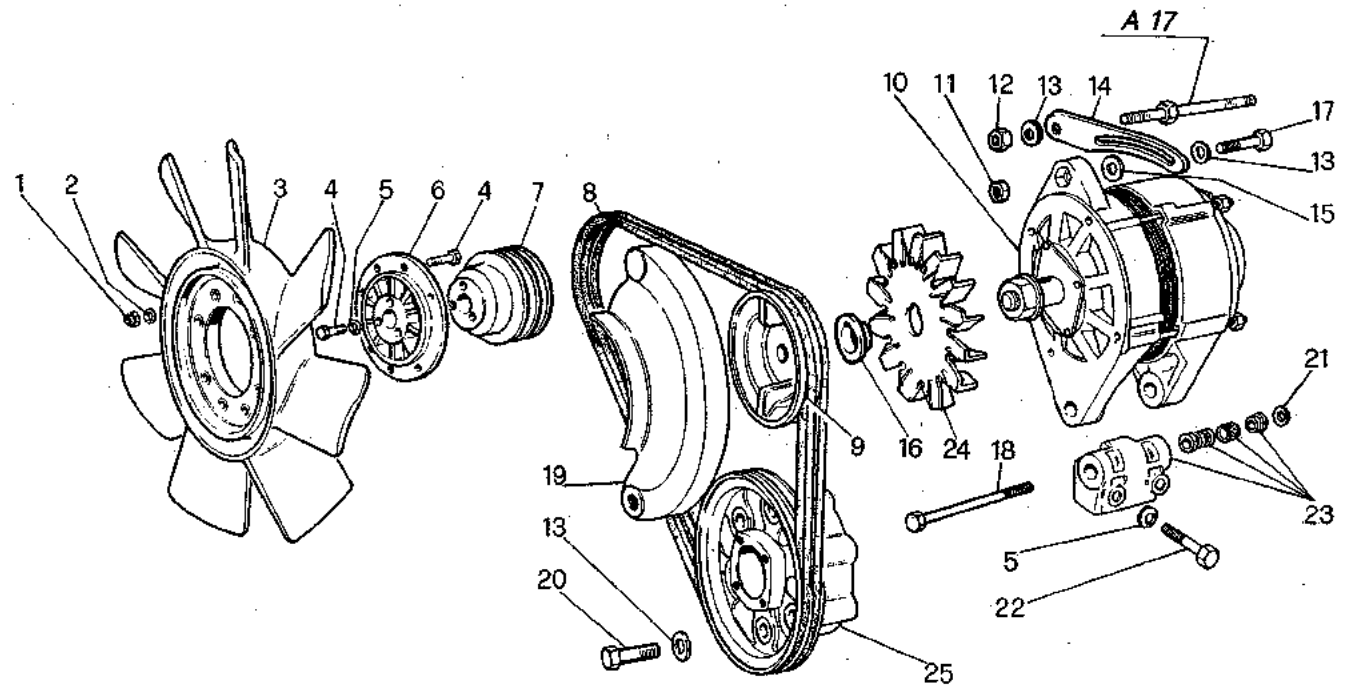
MASSE
MASSELOTES
MASAS
INERTIA WEIGHTS
SCHWUNGMASSE

A 15 C
FIAT-AIFO
.8061.S1

4/1984

| MODIF | REF | N° ORDIN. | DENOMINAZIONE | DESIGNATION | DENOMINACIONES | DESCRIPTION | BENENNUNG |
|-------|-----|-----------|----------------------|-------------------|----------------|--------------|---------------|
| | 1 | F14159670 | SPINA | AXE | PASADOR | PIN | STIFT |
| | 2 | F722353 | PERNO | AXE | EJE | PIN | BOLZEN |
| | 3 | F766300 | GHIERA | ECROU D'ARRET | TUERCA | RING NUT | RINGMUTTER |
| | 4 | F766093 | RONDELLA | RONDELLE | ARANDELA | WASHER | SCHEIBE |
| | 4 | F766094 | RONDELLA | RONDELLE | ARANDELA | WASHER | SCHEIBE |
| | 4 | F766095 | RONDELLA | RONDELLE | ARANDELA | WASHER | SCHEIBE |
| | 4 | F766096 | RONDELLA | RONDELLE | ARANDELA | WASHER | SCHEIBE |
| | 4 | F9929678 | RONDELLA | RONDELLE | ARANDELA | WASHER | SCHEIBE |
| | 4 | F758888 | RONDELLA | RONDELLE | ARANDELA | WASHER | SCHEIBE |
| | 4 | F758883 | RONDELLA | RONDELLE | ARANDELA | WASHER | SCHEIBE |
| | 4 | F758884 | RONDELLA | RONDELLE | ARANDELA | WASHER | SCHEIBE |
| | 4 | F758882 | RONDELLA | RONDELLE | ARANDELA | WASHER | SCHEIBE |
| | 4 | F758885 | RONDELLA | RONDELLE | ARANDELA | WASHER | SCHEIBE |
| | 4 | F758881 | RONDELLA | RONDELLE | ARANDELA | WASHER | SCHEIBE |
| | 4 | F758886 | RONDELLA | RONDELLE | ARANDELA | WASHER | SCHEIBE |
| | 4 | F758880 | RONDELLA | RONDELLE | ARANDELA | WASHER | SCHEIBE |
| | 5 | F765290 | LEVA | LEVIER | PALANCA | LEVER | HEBEL |
| | 6 | F766298 | CROCIERA | CROISILLON | CRUCETA | CROSS JURNAL | KUPPLUNG |
| | 7 | F706210 | GHIERA | ECROU D'ARRET | TUERCA | RING NUT | RINGMUTTER |
| | 8 | F759073 | BOCCOLA DI GUIDA | BAGUE A VEDAGE | CASQUILLO | BUSH | BUECHSE |
| | 9 | F759074 | MOLLA ESTERNA | RESSORT | RESORTE | SPRING | FEDER |
| | 10 | F765175 | MOLLA INTERMEDIA | RESSORT | RESORTE | SPRING | FEDER |
| | 11 | F763714 | MOLLA INTERNA | RESSORT | RESORTE | SPRING | FEDER |
| | 12 | F763754 | PIATTELLO INTERMEDIO | COUPELLE | PLATILLO | CUP | TELLER |
| | 13 | F768069 | MASSA | MASSELOTTE | CONTRAPESO | WEIGHT | SCHWUNGSMASSE |
| | 14 | F760157 | PERNO | AXR | EJE | PIN | BOLZEN |
| | 15 | F766299 | SCODELLINO | CUVETTE | PLATILLO | BOWL | TELLERSCHEIBE |
| | 16 | F723857 | TASSELLO ELASTICO | TASSEAU ELASTIQUE | ALMOHADILLA | SPRING DOWEL | GUMMI PÜFFER |
| | 17 | F766642 | GIUNTO | ACCOUPLMENT | ARRASTRE | COUPLING | KUPPLUNG |
| | 18 | F15896211 | DADO | ECROU | TUERCA | NUT | MUTTER |
| | 19 | F752758 | RONDELLA | RONDELLE | ARANDELA | WASHER | SCHEIBE |
| | 20 | F705726 | RONDELLA | RONDELLE | ARANDELA | WASHER | SCHEIBE |
| | 21 | F766645 | PERNO | AXE | EJE | PIN | BOLZEN |
| | 22 | F765291 | LEVA | LEVIER | PALANCA | LEVER | HEBEL |
| | 23 | F763715 | RONDELLA | RONDELLE | ARANDELA | WASHER | SCHEIBE |

| MODIF. | RIF. | N° ORDIN. | QUANT. | NOTE |
|--------|------|-----------|--------|------|
| | 1 | F16104111 | 8 | |
| | 2 | F10519601 | 8 | |
| | 3 | F4638173 | 1 | |
| | 4 | F16043921 | 11 | |
| | 5 | F11198071 | 5 | |
| | 6 | F4638175 | 1 | |
| | 7 | F4619286 | 1 | |
| | 8 | F4688854 | 2 | |
| | 9 | F4619287 | 1 | |
| | 10 | F4765931 | 1 | |
| | 11 | F4619064 | 1 | |
| | 12 | F12164711 | 2 | |
| | 13 | F11198371 | 9 | |
| | 14 | F4600129 | 1 | |
| | 15 | F12646801 | 1 | |
| | 16 | F4717027 | 1 | |
| | 17 | F11234721 | 1 | |
| | 18 | F15541921 | 1 | |
| | 19 | F4618825 | 1 | |
| | 20 | F11288021 | 6 | |
| | 21 | F11198671 | 1 | |
| | 22 | F16044221 | 2 | |
| | 23 | F4600128 | 1 | |
| | 24 | F4717026 | 1 | |
| | 25 | F4619285 | 1 | |



- = FORNITE IN COPPIA
- = FOURNIES EN COUPLES
- = ENTREGADAS EN PAREJA
- = FURNISHED BY PAIR
- = PARWEISE ZU LIEFERN

3600
3600R

4/1984

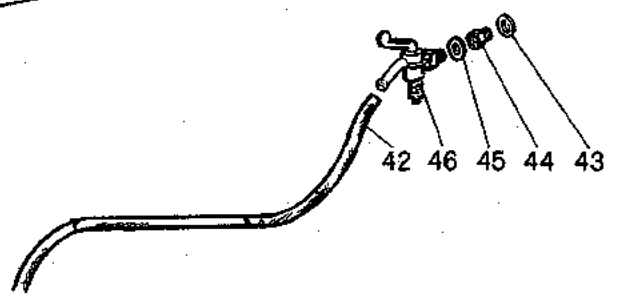
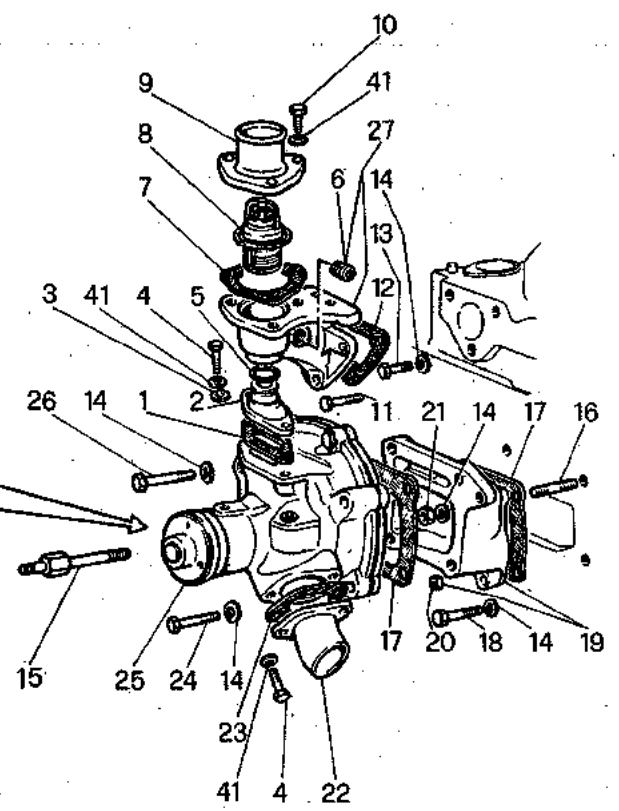
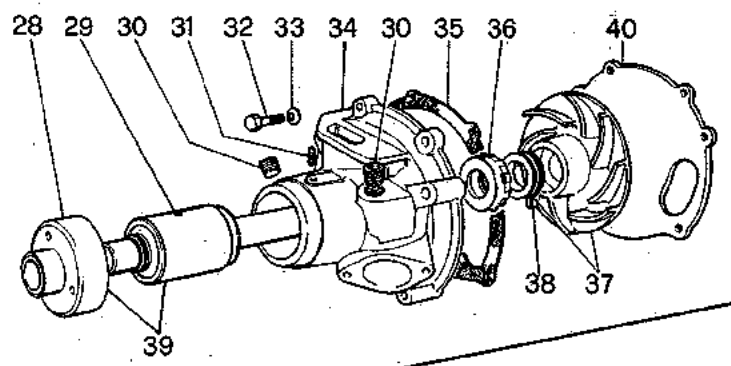
VENTILATORE E ALTERNATORE
VENTILATEUR ET ALTERNATEUR
VENTILADOR Y ALTERNADOR
FAN AND ALTERNATOR
VENTILATOR UND LICHTMASCHINE

A 16

FIAT-A1FO
8061-SI

| MODIF. | RIF. | N° ORDIN. | DENOMINAZIONE | DESIGNATION | DENOMINACIONES | DESCRIPTION | BENENNUNG |
|--------|------|-----------|--------------------|---------------------|-------------------|------------------|-------------------|
| | 1 | F16104111 | DADO | ECROU | TUERCA | NUT | MUTTER |
| | 2 | F10519601 | RONDELLA | RONDELLE | ARANDELA | WASHER | SCHLEIBE |
| | 3 | F4638173 | VENTILATORE | VENTILATEUR | VENTILADOR | FAN | VENTILADORFLUEGEL |
| | 4 | F16043921 | VITE | VIS | TORNILLO | SCREW | SCHRAUBE |
| | 5 | F11198071 | RONDELLA | RONDELLE | ARANDELA | WASHER | SCHLEIBE |
| | 6 | F4638175 | DISTANZIATORE | ENTRETOISE | ESPACIADOR | SPACER | DISTANZBUCHSE |
| | 7 | F4619286 | PULEGGIA | POULIE | POLEA | PULLEY | RIEMENSCHLEIBE |
| | 8 | F4688854 | CINGHIA | COURROIE | CORREA | BELT | RIEMENSCHLEIBE |
| | 9 | F4619287 | PULEGGIA | POULIE | POLEA | PULLEY | RIEMENSCHLEIBE |
| | 10 | F4765931 | COMPL. ALTERNATORE | ALTERNATEUR CPT | CONJ. ALTERNADOR | ALTERNATOR, ASSY | LICHTMASCHINE KPL |
| | 11 | F4619064 | DADO | ECROU | TUERCA | NUT | MUTTER |
| | 12 | F12164711 | DADO | ECROU | TUERCA | NUT | MUTTER |
| | 13 | F11198371 | ROSETTA ELASTICA | RONDELLE W | ARANDELA ELASTICA | SPRING WASHER | FEDERSCHLEIBE |
| | 14 | F4600129 | TENDICINGHIA | TENDEUR DE COURROIE | TENSOR DE CORREA | BELT TENSIONER | RIEMENSPANNER |
| | 15 | F12646801 | ROSETTA PIANA | RONDELLE | ARANDELA | WASHER | SCHLEIBE |
| | 16 | F4717027 | DISTANZIALE | ENTRETOISE | ESPACIADOR | SPACER | ABSTANDSTUECK |
| | 17 | F11234721 | VITE | VIS | TORNILLO | SCREW | SCHRAUBE |
| | 18 | F15541921 | VITE | VIS | TORNILLO | SCREW | SCHRAUBE |
| | 19 | F4618825 | RIPARO | PROTECTEUR | DEFENSA | GUARD | SCHUTZHAUBE |
| | 20 | F11288021 | VITE | VIS | TORNILLO | SCREW | SCHRAUBE |
| | 21 | F11198671 | ROSETTA | RONDELLE | ARANDELA | WASHER | SCHLEIBE |
| | 22 | F16044221 | VITE | VIS | TORNILLO | SCREW | SCHRAUBE |
| | 23 | F4600128 | SUPPORTO | SUPPORT | SOPORTE | SUPPORT | HALTERUNG |
| | 24 | F4717026 | VENTOLA | SOUFFLERIE | VENTILADOR | BLOWER | FLUEGEL |
| | 25 | F4619285 | PULEGGIA | POULIE | POLEA | PULLEY | RIEMENSCHLEIBE |

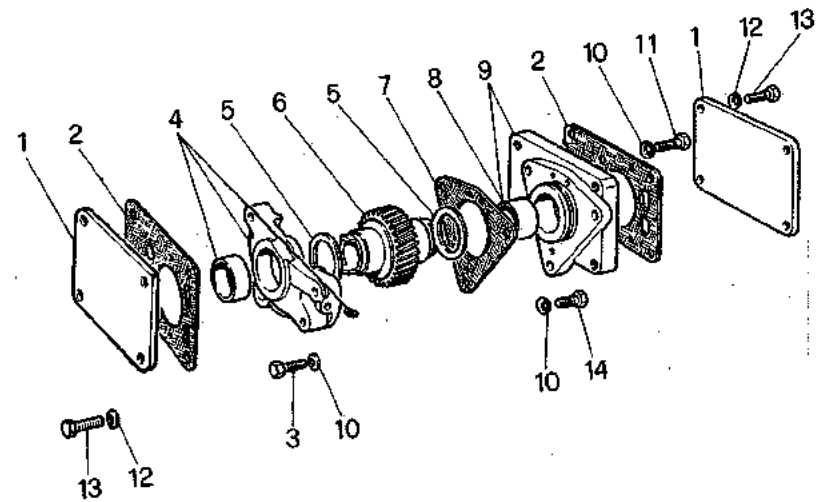
| MODIF. | RIF. | N° ORDIN. | QUANT. | NOTE |
|--------|------|-----------|--------|-----------|
| | 1 | F4673810 | 1 | |
| | 2 | F4673807 | 1 | |
| | 3 | F10519621 | 2 | |
| | 4 | F16043421 | 4 | |
| | 5 | F14462882 | 1 | |
| | 6 | F4608556 | 1 | |
| | 7 | F4599809 | 1 | |
| | 8 | F4703088 | 1 | |
| | 9 | F4661543 | 1 | |
| | 10 | F16043621 | 3 | |
| | 11 | F15970721 | 1 | |
| | 12 | F4604615 | 1 | |
| | 13 | F11307021 | 2 | |
| | 14 | F11198371 | 11 | |
| | 15 | F4605854 | 1 | |
| | 16 | F13449910 | 1 | |
| | 17 | F4599561 | 2 | |
| | 18 | F11234721 | 3 | |
| | 19 | F4647958 | 1 | |
| | 20 | F14325701 | 1 | |
| | 21 | F12164740 | 1 | |
| | 22 | F4614160 | 1 | |
| | 23 | F4599562 | 1 | |
| | 24 | F15970921 | 1 | |
| | 25 | F4679242 | 1 | |
| | 26 | F15888721 | 3 | |
| | 27 | F14325001 | 1 | |
| | 28 | F4654154 | (1) | |
| | 29 | F4603871 | (1) | |
| | 30 | F14325001 | (2) | |
| | 31 | F13748610 | (1) | |
| | 32 | F16043421 | (2) | |
| | 33 | F11198071 | (2) | |
| | 34 | F4603862 | (1) | |
| | 35 | F4599560 | (1) | |
| | 36 | F4603870 | (1) | |
| | 37 | F4639097 | (1) | |
| | 38 | F4639096 | (1) | |
| | 39 | F4655011 | 1 | |
| | 40 | F4599557 | (1) | |
| | 41 | F11198071 | 5 | |
| | 42 | 1.19342 | 1 | |
| | 43 | F10257460 | 1 | |
| | 44 | F4741853 | 1 | |
| | 45 | F10278460 | (1) | Sp.mm.0,3 |
| | 45 | F10278560 | (1) | Sp.mm.0,5 |
| | 45 | F10278660 | 1 | Sp.mm.1 |
| | 46 | F4573802 | 1 | |



| | | |
|-----------------------|---|----------------------|
| 3600 3600R | POMPA ACQUA E TUBAZIONI POMPE ET CANALISATION D'EAU BOMBA DE AGUA Y TUBERIAS WATER PUMP AND LINES WASSERPUMPE UND LEITUNGEN | A 17 |
| | | FIAT-AIFD 8061.S1 |
| 4/1984 | | |

| MODIF. | RIF. | N° ORDIN. | DENOMINAZIONE | DESIGNATION | DENOMINACIONES | DESCRIPTION | BENENNUNG |
|--------|------|-----------|-------------------------|-----------------|-------------------|------------------|--------------------|
| | 1 | F4673810 | GUARNIZIONE | JOINT | JUNTA | GASKET | DICHTUNG |
| | 2 | F4673807 | TUBO | TUYAU | TUBO | PIPE | ROHR |
| | 3 | F10519621 | ROSETTA ELASTICA | RONDELLE W | ARANDELA ELASTICA | SPRING WASHER | FEDERSCHEIBE |
| | 4 | F16043421 | VITE | VIS | TORNILLO | SCREW | SCHRAUBE |
| | 5 | F14462882 | GUARNIZIONE | JOINT | JUNTA | O-RING | O-RING |
| | 6 | F4608556 | BOCCHETTONE | VIS CREUSE | BOQUILLA | PIPE UNION | HOHLSCHRAUBE |
| | 7 | F4599809 | GUARNIZIONE | JOINT | JUNTA | GASKET | DICHTUNG |
| | 8 | F4703088 | TERMOSTATO | THERMOSTAT | TERMOSTATO | THERMOSTAT | THERMOSTAT |
| | 9 | F4661543 | TUBO USCITA ACQUA TESTA | TUYAU | TUBO | PIPE | ROHR |
| | 10 | F16043621 | VITE | VIS | TORNILLO | SCREW | SCHRAUBE |
| | 11 | F15970721 | VITE | VIS | TORNILLO | SCREW | SCHRAUBE |
| | 12 | F4604615 | GUARNIZIONE | JOINT | JUNTA | GASKET | DICHTUNG |
| | 13 | F11307021 | VITE | VIS | TORNILLO | SCREW | SCHRAUBE |
| | 14 | F11198371 | ROSETTA ELASTICA | RONDELLE W | ARANDELA ELASTICA | SPRING WASHER | FEDERSCHEIBE |
| | 15 | F4605854 | VITE | VIS | TORNILLO | SCREW | SCHRAUBE |
| | 16 | F13449910 | PRIGIONIERO | GOUJON | ESPARRAGO | STUD | STECKBOLZEN |
| | 17 | F4599561 | GUARNIZIONE | JOINT | JUNTA | GASKET | DICHTUNG |
| | 18 | F11234721 | VITE | VIS | TORNILLO | SCREW | SCHRAUBE |
| | 19 | F4647958 | SUPPORTO COMPLETO | SUPPORT CPT | CONJ. SOPORTE | SUPPORT, ASSY | HALTERUNG KPL |
| | 20 | F14325701 | TAPPO | BOUCHON | TAPON | PLUG | STOPFEN |
| | 21 | F12164740 | DADO | ECROU | TUERCA | NUT | MUTTER |
| | 22 | F4614160 | TUBO INF. | TUYAU | TUBO | PIPE | ROHR |
| | 23 | F4599562 | GUARNIZIONE | JOINT | JUNTA | GASKET | DICHTUNG |
| | 24 | F15970921 | VITE | VIS | TORNILLO | SCREW | SCHRAUBE |
| | 25 | F4679242 | COMPL. POMPA ACQUA | POMPE A EAU CPT | CONJ. BOMBA AGUA | WATER PUMP, ASSY | WASSERPUMPE KPL |
| | 26 | F15888721 | VITE LUNGA | VIS | TORNILLO | SCREW | SCHRAUBE |
| | 27 | F14325001 | TAPPO | BOUCHON | TAPON | PLUG | STOPFEN |
| | 28 | F4654154 | MOZZO | MOYEU | CUBO | HUB | NABE |
| | 29 | F4603871 | CUSCINETTO | ROULEMENT | RODAMIENTO | BEARING | LAGER |
| | 30 | F14325001 | TAPPO | BOUCHON | TAPON | PLUG | STOPFEN |
| | 31 | F13748610 | VITE | VIS | TORNILLO | SCREW | SCHRAUBE |
| | 32 | F16043421 | VITE | VIS | TORNILLO | SCREW | SCHRAUBE |
| | 33 | F11198071 | ROSETTA ELASTICA | RONDELLE W | ARANDELA ELASTICA | SPRING WASHER | FEDERSCHEIBE |
| | 34 | F4603862 | CORPO COMPLETO | CORPS CPT | CONJ. CUERPO | BODY, ASSY | GEHAUSE KPL |
| | 35 | F4599560 | GUARNIZIONE | JOINT | JUNTA | GASKET | DICHTUNG |
| | 36 | F4603870 | GUARNIZIONE | JOINT | JUNTA | GASKET | DICHTUNG |
| | 37 | F4639097 | GIRANTE COMPLETO | TURBINE CPT | CONJ. ROTOR | IMPELLER, ASSY | LAUFRAD KPL |
| | 38 | F4639096 | GUARNIZIONE COMPLETA | JOINT CPT | CONJ. JUNTA | SEAL, ASSY | RADIALDICHTUNG KPL |
| | 39 | F4655011 | COMPL. ALBERO | ARBRE CPT | CONJ. ARBRE | SHAFT, ASSY | WELLE KPL |
| | 40 | F4599557 | COPERCHIO | COUVERCLE | TAPA | COVER | DECKEL |
| | 41 | F11198071 | ROSETTA ELASTICA | RONDELLE W | ARANDELA ELASTICA | SPRING WASHER | FEDERSCHEIBE |
| | 42 | 1.19342 | TUBO SCARICO ACQUA | TUYAU | TUBO | PIPE | ROHR |
| | 43 | F10257460 | RONDELLA | RONDELLE | ARANDELA | WASHER | SCHLEIBE |
| | 44 | F4741853 | RACCORDO | RACCORD | RACOR | UNION | ANSCHLUSS |
| | 45 | F10278460 | RONDELLA | RONDELLE | ARANDELA | WASHER | SCHLEIBE |
| | 45 | F10278560 | RONDELLA | RONDELLE | ARANDELA | WASHER | SCHLEIBE |
| | 45 | F10278660 | RONDELLA | RONDELLE | ARANDELA | WASHER | SCHLEIBE |
| | 46 | F4573802 | RUBINETTO | ROBINET | GRIFO | COCK | ABLASSHAHN |

| MODIF. | RIF. | N° ORDIN. | QUANT. | NOTE |
|--------|------|-----------|--------|------|
| | 1 | F564530 | 1 | |
| | 2 | F4607590 | 1 | |
| | 3 | F16043921 | 3 | |
| | 4 | F4607582 | 1 | |
| | 5 | F4667452 | 2 | |
| | 6 | F4673811 | 1 | |
| | 7 | F4619405 | 1 | |
| | 8 | F4607586 | 2 | |
| | 9 | F4607593 | 1 | |
| | 10 | F11198071 | 6 | |
| | 11 | F16044521 | 1 | |
| | 12 | F11197771 | 4 | |
| | 13 | F10902421 | 4 | |
| | 14 | F16043821 | 2 | |



3600
3600R

PRESA DI FORZA
PRISE DE MOUVEMENT
TOMA DE FUERZA
POWER TAKE OFF
KRAFTANSCHLUSS

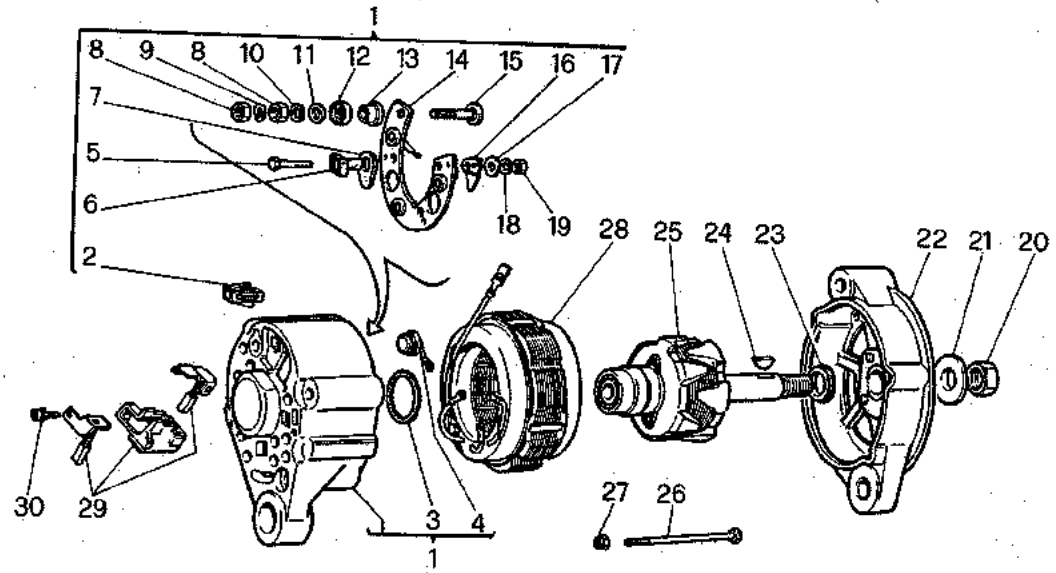
4/1984

A 18

FIAT-AIFO
8061.S1

| MODIF. | RIF. | N° ORDIN. | DENOMINAZIONE | DESIGNATION | DENOMINACIONES | DESCRIPTION | BENENNING |
|--------|------|-----------|-------------------------|-------------|-------------------|---------------|---------------|
| | 1 | F564530 | COPERCHIO | COUVERCLE | TAPA | COVER | DECKEL |
| | 2 | F4607590 | GUARNIZIONE | JOINT | JUNTA | GASKET | DICHTUNG |
| | 3 | F16043921 | VITE | VIS | TORNILLO | SCREW | SCHRAUBE |
| | 4 | F4607582 | SUPPORTO ANT. COMPLETO | SUPPORT CPT | CONJ. SOPORTE | SUPPORT, ASSY | HALTERUNG KPL |
| | 5 | F4667452 | ROSETTA PIANA | RONDELLE | ARANDELA | WASHER | SCHLEIBE |
| | 6 | F4673811 | INGRANAGGIO | PIGNON | PINON | GEAR | ZAHNRAD |
| | 7 | F4619405 | GUARNIZIONE | JOINT | JUNTA | GASKET | DICHTUNG |
| | 8 | F4607586 | BOCOLA | BAGUE | CASQUILLO | BUSH | BUECHSE |
| | 9 | F4607593 | SUPPORTO POST. COMPLETO | SUPPORT CPT | CONJ. SOPORTE | SUPPORT, ASSY | HALTERUNG KPL |
| | 10 | F11198071 | ROSETTA ELASTICA | RONDELLE W | ARANDELA ELASTICA | SPRING WASHER | FEDERSCHLEIBE |
| | 11 | F16044521 | VITE | VIS | TORNILLO | SCREW | SCHRAUBE |
| | 12 | F11197771 | ROSETTA ELASTICA | RONDELLE W | ARANDELA ELASTICA | SPRING WASHER | FEDERSCHLEIBE |
| | 13 | F10902421 | VITE | VIS | TORNILLO | SCREW | SCHRAUBE |
| | 14 | F16043821 | VITE | VIS | TORNILLO | SCREW | SCHRAUBE |

| MODIF. | RIF. | N° ORDIN. | QUANT. | NOTE |
|--------|------|-----------|--------|------|
| | 1 | F4227782 | 1 | |
| | 2 | F12058880 | 1 | |
| | 3 | F14454380 | 1 | |
| | 4 | F4149611 | 3 | |
| | 5 | F10445221 | 3 | |
| | 6 | F4263315 | 3 | |
| | 7 | F4183576 | 3 | |
| | 8 | F10725918 | 2 | |
| | 9 | F9927811 | 1 | |
| | 10 | F10516471 | 1 | |
| | 11 | F4065615 | 1 | |
| | 12 | F4262117 | 1 | |
| | 13 | F4262115 | 1 | |
| | 14 | F4149607 | 1 | |
| | 15 | F4262119 | 1 | |
| | 16 | F4262120 | 3 | |
| | 17 | F12642801 | 3 | |
| | 18 | F11195370 | 3 | |
| | 19 | F10794011 | 3 | |
| | 20 | F12164011 | 1 | |
| | 21 | F11200173 | 1 | |
| | 22 | F4474683 | 1 | |
| | 23 | F4206950 | 1 | |
| | 24 | F10205810 | 1 | |
| | 25 | F4278945 | 1 | |
| | 26 | F4474905 | 4 | |
| | 27 | F12574111 | 4 | |
| | 28 | F4149593 | 1 | |
| | 29 | F4230515 | 1 | |
| | 30 | F13268018 | 1 | |



3600
3600R

4/1984

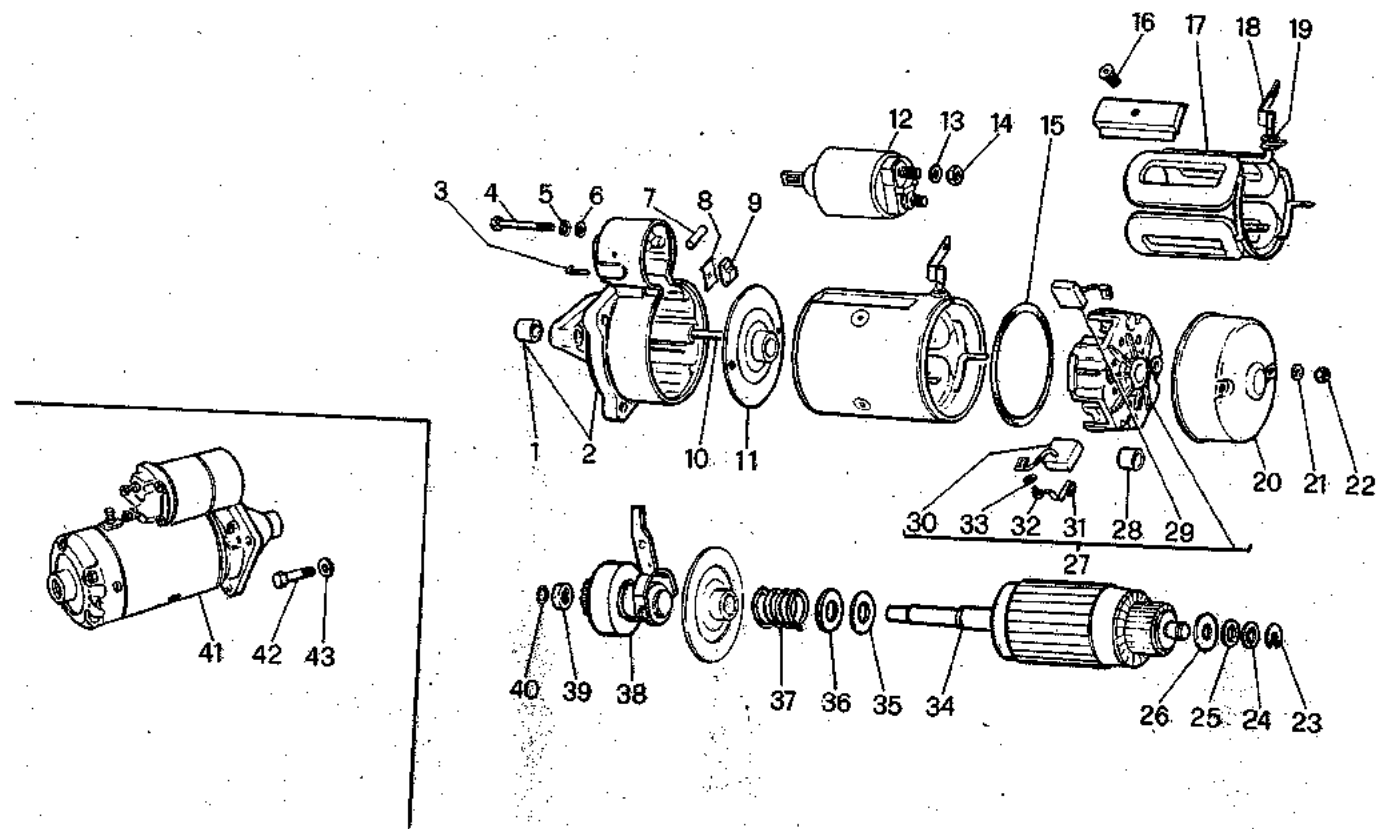
ELEMENTI ALTERNATORE
ELEMENTS GENERATEUR ÉLECTRIQUE
ELEMENTOS GENERADOR DE CORRIENTE
ALTERNATOR ELEMENTS
STROMERZUEGERELEMENTE

A 19

FIAT-AIFO
8061.S1

| MODIF. | RIF. | N° ORDIN. | DENOMINAZIONE | DESIGNATION | DENOMINACIONES | DESCRIPTION | BENENNUNG |
|--------|------|-----------|------------------------|--------------------|-------------------|---------------------|------------------------|
| | 1 | F4227782 | SUPPORTO COMPLETO | SUPPORT CPT | CONJ. SOPORTE | SUPPORT, ASSY | HALTERUNG KPL |
| | 2 | F12058880 | GIUNTO MULTIPOLARE | JOINT MULTIPOLAIRE | EMPALME MULTIPLA | MULTIPOLE CONNECTOR | MEHRPOL. KUPPLUNGSKOPF |
| | 3 | F14454380 | GUARNIZIONE | JOINT | JUNTA | SEAL | DICHTRING |
| | 4 | F4149611 | RADDRIZZATORE NRGATIVO | DIODE NEGATIVE | DIODO NEGATIVO | NEGATIVE DIODE | GLEICHRICHTER NEG. |
| | 5 | F10445221 | VITE | VIS | TORNILLO | SCREW | SCHRAUBE |
| | 6 | F4263315 | ISOLANTE | ISOLANT | AISLADOR | INSULATOR | ISOLIERUNG |
| | 7 | F4183576 | ROSETTA ISOLANTE | RONDELLE ISOLANT | ARANDELA AISLANTE | INSULATOR WASHER | ISOLIERSCHEIBE |
| | 8 | F10725918 | DADO | ECROU | TUERCA | NUT | MUTTER |
| | 9 | F9927811 | ROSETTA ELASTICA | RONDELLE W | ARANDELA ELASTICA | SPRING WASHER | FEDERSCHEIBE |
| | 10 | F10516471 | ROSETTA ELASTICA | RONDELLE W | ARANDELA ELASTICA | SPRING WASHER | FEDERSCHEIBE |
| | 11 | F4065615 | ROSETTA PIANA | RONDELLE | ARANDELA | WASHER | SCHRAUBE |
| | 12 | F4262117 | ISOLANTE | ISOLANT | AISLADOR | INSULATOR | ISOLIERUNG |
| | 13 | F4262115 | ISOLANTE | ISOLANT | AISLADOR | INSULATOR | ISOLIERUNG |
| | 14 | F4149607 | PIASTRA | PLAQUE | PLACA | PLATE | PLATTE |
| | 15 | F4262119 | VITE | VIS | TORNILLO | SCREW | SCHRAUBE |
| | 16 | F4262120 | ISOLANTE | ISOLANT | AISLADOR | INSULATOR | ISOLIERUNG |
| | 17 | F12642801 | ROSETTA PIANA | RONDELLE | ARANDELA | WASHER | SCHRAUBE |
| | 18 | F11195370 | ROSETTA ELASTICA | RONDELLE W | ARANDELA ELASTICA | SPRING WASHER | FEDERSCHNEIBE |
| | 19 | F10794011 | DADO | ECROU | TUERCA | NUT | MUTTER |
| | 20 | F12164011 | DADO | ECROU | TUERCA | NUT | MUTTER |
| | 21 | F11200173 | RONDELLA DI FERMO | RONDELLE DE FREIN | ARANDELA DE FRENO | LOCKWASHER | BEILAGSCHEIBE |
| | 22 | F4474683 | SUPPORTO | SUPPORT | SOPORTE | SUPPORT | HALTERUNG |
| | 23 | F4206950 | DISTANZIALE | ENTRETOISE | ESPACIADOR | SPACER | DISTANZSTUECK |
| | 24 | F10205810 | LINGUETTA | CLAVETTE | CHAVETA | KEY | KEIL |
| | 25 | F4278945 | ROTORE | ROTOR | ROTOR | ROTOR | LAUFER |
| | 26 | F4474905 | VITE | VIS | TORNILLO | SCREW | SCHRAUBE |
| | 27 | F12574111 | DADO | ECROU | TUERCA | NUT | MUTTER |
| | 28 | F4149593 | STATORE | STATOR | ESTATOR | STATOR | STATOR |
| | 29 | F4230515 | PORTA SPAZZOLA | PORTE-BALAI | PORTAESCOBILLA | BRUSH HOLDER | BUERSTENTRAEGER |
| | 30 | F13268018 | VITE | VIS | TORNILLO | SCREW | SCHRAUBE |

| MODIF. | RIF. | N° ORDIN. | QUANT. | NOTE |
|--------|------|-----------|--------|------|
| | 1 | F9927787 | 1 | |
| | 2 | F9932227 | 1 | |
| | 3 | F9927806 | 1 | |
| | 4 | F9927813 | 3 | |
| | 5 | F11195470 | 2 | |
| | 6 | F10519301 | 3 | |
| | 7 | F9927799 | 1 | |
| | 8 | F9933238 | 1 | |
| | 9 | F9927805 | 1 | |
| | 10 | F9933235 | 2 | |
| | 11 | F9927795 | 1 | |
| | 12 | F9960129 | 1 | |
| | 13 | F9902481 | 2 | |
| | 14 | F9929084 | 2 | |
| | 15 | F9927815 | 1 | |
| | 16 | F9909452 | 4 | |
| | 17 | F9929082 | 1 | |
| | 18 | F9929083 | 1 | |
| | 19 | F9928452 | 1 | |
| | 20 | F9933228 | 1 | |
| | 21 | F13550201 | 2 | |
| | 22 | F12574211 | 2 | |
| | 23 | F9933229 | 1 | |
| | 24 | F9909170 | 1 | |
| | 25 | F9933234 | 1 | |
| | 26 | F9909440 | 1 | |
| | 27 | F9928451 | 1 | |
| | 28 | F9927789 | 1 | |
| | 29 | F9928448 | 2 | |
| | 30 | F9929080 | 2 | |
| | 31 | F9927790 | 4 | |
| | 32 | F9928457 | 4 | |
| | 33 | F11195470 | 2 | |
| | 34 | F9933236 | 1 | |
| | 35 | F9927802 | 1 | |
| | 36 | F9927801 | 1 | |
| | 37 | F9927800 | 1 | |
| | 38 | F9929081 | 1 | |
| | 39 | F9927798 | 1 | |
| | 40 | F9927797 | 1 | |
| | 41 | F4737755 | 1 | |
| | 42 | F11306921 | 3 | |
| | 43 | F11198371 | 3 | |



3600
3600R

MOTORINO AVVIAMENTO «MARELLI»
 DEMARREUR «MARELLI»
 MOTOR DE ARRANQUE «MARELLI»
 STARTER MOTOR «MARELLI»
 ANLASSER «MARELLI»

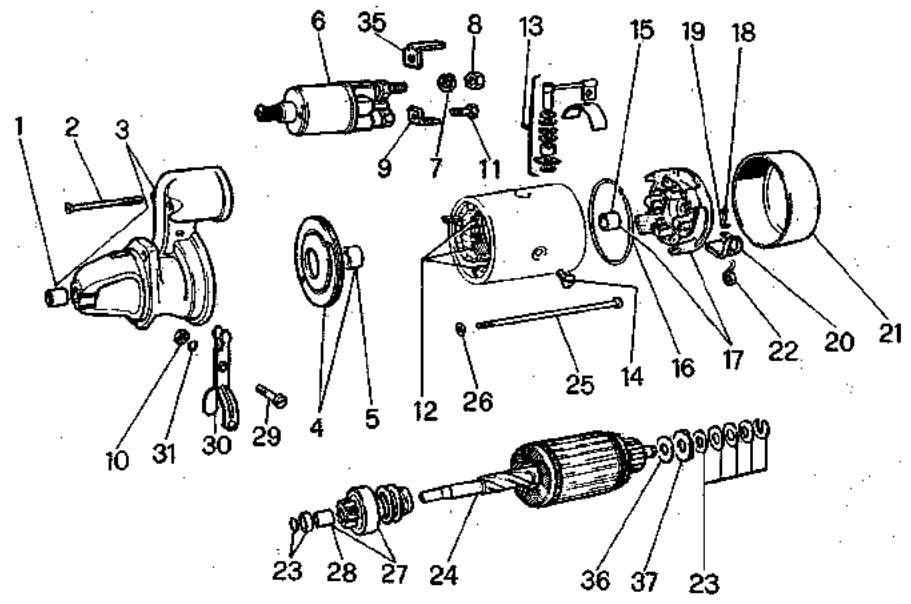
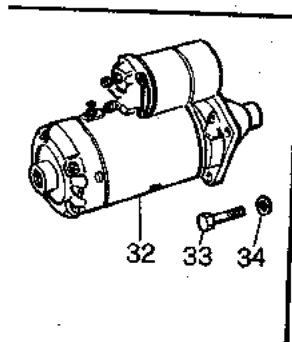
A 20A

FIAT-AIFO
8061.SI

4/1984

| MODE | RIF | N° ORDIN. | DENOMINAZIONE | DESIGNATION | DENOMINACIONES | DESCRIPTION | BENENUNUNG |
|------|-----|-----------|---|----------------------------|--------------------------------------|-----------------------------------|---------------------------|
| | 1 | F9927787 | BOCCOLA | BAGUE | CASQUILLO | BUSH | BUECHSE |
| | 2 | F9932227 | SUPPORTO COMPLETO | SUPPORT | SOPORTE | SUPPORT | HALTERUNG |
| | 3 | F9927806 | SPINA | AXE | PASADOR | PIN | STIFT |
| | 4 | F9927813 | VITE | VIS | TORNILLO | SCREW | SCHRAUBE |
| | 5 | F11195470 | ROSETTA ELASTICA | RONDELLE W | ARANDELA ELASTICA | SPRING WASHER | FEDERSCHIEBE |
| | 6 | F10519301 | RONDELLA | RONDELLE | ARANDELA | WASHER | SCHIEBE |
| | 7 | F9927799 | PERNO | AXE | EJE | PIN | STIFT |
| | 8 | F9933238 | PIASTRINA | PLAQUETTE | PLANCHUELA | PLATE | PLAETTCHEN |
| | 9 | F9927805 | TASSELLO ELASTICO | TASSEAU ELASTIQUE | ALMOHADILLA | SPRING DOWEL | GUMMIPUFFER |
| | 10 | F9933235 | PRIGIONIERO | GOUJON | ESPARRAGO | STUD | STECKBOLZEN |
| | 11 | F9927795 | SUPPORTO | SUPPORT | SOPORTE | SUPPORT | HALTERUNG |
| | 12 | F9960129 | ELETTROMAGNETE | ELECTRO | MAGNETO | SOLENOID | MAGNETSCHALTER |
| | 13 | F9902481 | ROSETTA ELASTICA | RONDELLE W | ARANDELA ELASTICA | SPRING WASHER | FEDERSCHIEBE |
| | 14 | F9929084 | DADO | ECROU | TUERCA | NUT | MUTTER |
| | 15 | F9927815 | ANELLO DI TENUTA | JOINT D'ETANCHEITE | JUNTA HERMETICA | SEAL | RADIALDICHRING |
| | 16 | F9909452 | VITE | VIS | TORNILLO | SCREW | SCHRAUBE |
| | 17 | F9929082 | AVVOLGIMENTO | ENROULEMENT | ARROLLAMENTO | WINDING | WICKLUNG |
| | 18 | F9929083 | CONNESSIONE | CONNEXION | CABLE | CONNECTION | LEITUNG |
| | 19 | F9928452 | ANELLO DI GOMMA | BAGUE CAOUTCHOUC | GUARNICION DE GAUCHO | RUBBER RING | GUMMIRING |
| | 20 | F9933228 | CALOTTA | CALOTTE | TAPA | CAP | KAPPE |
| | 21 | F13550201 | RONDELLA | RONDELLE | ARANDELA | WASHER | SCHIEBE |
| | 22 | F12574211 | DADO | ECROU | TUERCA | NUT | MUTTER |
| | 23 | F9933229 | ROSETTA ELASTICA | RONDELLE W | ARANDELA ELASTICA | SPRING WASHER | FEDERSCHIEBE |
| | 24 | F9909170 | RONDELLA | RONDELLE | ARANDELA | WASHER | SCHIEBE |
| | 25 | F9933234 | RONDELLA | RONDELLE | ARANDELA | WASHER | SCHIEBE |
| | 26 | F9909440 | RONDELLA | RONDELLE | ARANDELA | WASHER | SCHIEBE |
| | 27 | F9928451 | SUPPORTO COMPLETO | SUPPORT | SOPORTE | SUPPORT | HALTERUNG |
| | 28 | F9927789 | BOCCOLA | BAGUE | CASQUILLO | BUSH | BUECHSE |
| | 29 | F9928448 | SPAZZOLA | BALAI | ESCOBILLA | BRUSH | KOHLNBUERSTE |
| | 30 | F9929080 | SPAZZOLA | BALAI | ESCOBILLA | BRUSH | KOHLNBUERSTE |
| | 31 | F9927790 | MOLLA | RESSORT | RESORTE | SPRING | FEDER |
| | 32 | F9928457 | VITE | VIS | TORNILLO | SCREW | SCHRAUBE |
| | 33 | F11195470 | ROSETTA ELASTICA | RONDELLE W | ARANDELA ELASTICA | SPRING WASHER | FEDERSCHIEBE |
| | 34 | F9933236 | INDOTTO | INDUIT | INDUCIDO | ARMATURE | ANKER |
| | 35 | F9927802 | ROSETTA ISOLANTE | RONDELLE ISOLANTE | ARANDELA AISLANTE | INSULATOR WASHER | ISOLIERSCHEIBE |
| | 36 | F9927801 | SCODELLINO | CUVETTE | PLATILLO | BOWL | TELLERSCHIEBE |
| | 37 | F9927800 | MOLLA | RESSORT | RESORTE | SPRING | FEDER |
| | 38 | F9929081 | INNESTO AVVIAMENTO | ENCLenchement | ACOPLAMIENTO | DRIVE UNIT | RITZELTRIEB |
| | 39 | F9927798 | ANELLO DI SICUREZZA | ARREDIR | ANILLO DE FERMO | LOCKRING | SICHERUNGSRING |
| | 40 | F9927797 | ANELLO DI SICUREZZA | ARREDIR | ANILLO DE FERMO | LOCKRING | SICHERUNGSRING |
| | 41 | F4737755 | COMPL. MOTORINO AVVIAMENTO "MARELLI" | DEMARREUR CPT "MARELLI" | CONJ. MOTOR DE ARRANQUE "MARELLI" | STARTING MOTOR, ASSY "MARELLI" | ANLASSER KPL "MARELLI" |
| | 42 | F11306921 | VITE | VIS | TORNILLO | SCREW | SCHRAUBE |
| | 43 | F11198371 | ROSETTA ELASTICA | RONDELLE W | ARANDELA ELASTICA | SPRING WASHER | FEDERSCHIEBE |

| MODIF. | REF. | N° ORDIN. | QUANT. | NOTE |
|--------|------|-----------|--------|------|
| | 1 | F9918339 | (1) | |
| | 2 | F9926105 | (3) | |
| | 3 | F9928302 | (1) | |
| | 4 | F9926109 | (1) | |
| | 5 | F9926101 | (1) | |
| | 6 | F9926095 | (1) | |
| | 7 | F9918360 | (2) | |
| | 8 | F9918359 | (2) | |
| | 9 | F9918358 | (1) | |
| | 10 | F9916100 | (1) | |
| | 11 | F9916091 | (1) | |
| | 12 | F9926107 | (1) | |
| | 13 | F9918361 | (1) | |
| | 14 | F9920324 | (4) | |
| | 15 | F9918351 | (1) | |
| | 16 | F9918355 | (1) | |
| | 17 | F9919502 | (1) | |
| | 18 | F9934322 | (4) | |
| | 19 | F9957904 | (4) | |
| | 20 | F9926114 | (1) | |
| | 21 | F9918354 | (1) | |
| | 22 | F9957918 | (4) | |
| | 23 | F9918362 | (1) | |
| | 24 | F9926106 | (1) | |
| | 25 | F9918342 | (2) | |
| | 26 | F9009583 | (2) | |
| | 27 | F9981565 | (1) | |
| | 28 | F9955126 | (1) | |
| | 29 | F9955127 | (1) | |
| | 30 | F9926104 | (1) | |
| | 31 | F9916099 | (1) | |
| | 32 | F4755109 | 1 | |
| | 33 | F11306921 | 3 | |
| | 34 | F11198371 | 3 | |
| | 35 | F9927935 | 1 | |
| | 36 | F9928300 | 1 | |
| | 37 | F9928301 | 1 | |



3600
3600R

4/1984

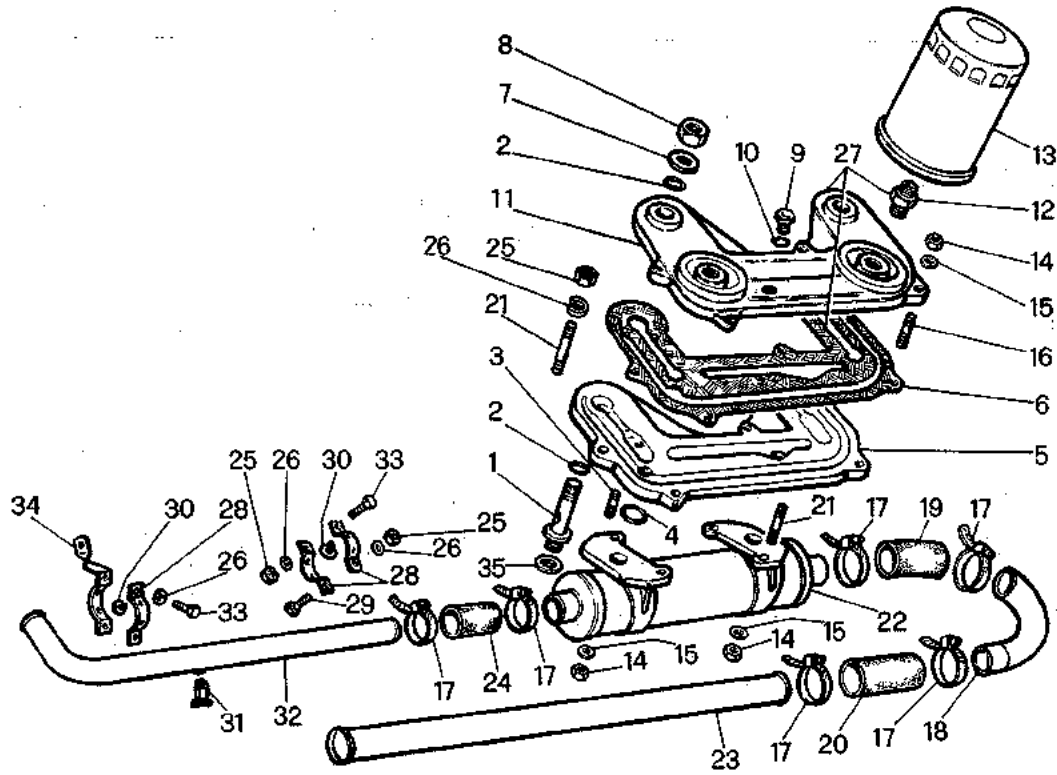
MOTORINO AVVIAMENTO «BOSCH»
 DEMARREUR «BOSCH»
 MOTOR DE ARRANQUE «BOSCH»
 STARTER MOTOR «BOSCH»
 ANLASSER «BOSCH»

A 20B

FIAT-ALFO
8061.SI

| MODIF. | RIE | N° ORDIN. | DENOMINAZIONE | DESIGNATION | DENOMINACIONES | DESCRIPTION | BENENNING |
|--------|-----|-----------|---------------------------------------|--------------------------|---------------------------|---------------------------------|-------------------------|
| | 1 | F9918339 | BOCCOLA | BAGUE | CASQUILLO | BUSH | BUECHSE |
| | 2 | F9926105 | VITE | VIS | TORNILLO | SCREW | SCHRAUBE |
| | 3 | F9928302 | SUPPORTO | SUPPORT | SOPORTE | SUPPORT | HALTERUNG |
| | 4 | F9926109 | SUPPORTO | SUPPORT | SOPORTE | SUPPORT | HALTERUNG |
| | 5 | F9926101 | BOCCOLA | BAGUE | CASQUILLO | BUSH | BUECHSE |
| | 6 | F9926095 | ELETTROMAGNETE | ELECTRO | MAGNETO | SOLENOID | MAGNETSCHALTER |
| | 7 | F9918360 | ROSETTA ELASTICA | RONDELLE W | ARANDELA ELASTICA | SPRING WASHER | FEDERSCHEIBE |
| | 8 | F9918359 | DADO | ECROU | TUERCA | NUT | MÜTTER |
| | 9 | F9918358 | PIASTRINA | PLAQUETTE | PLANCHUELA | PLATE | PLAETTCHEN |
| | 10 | F9916100 | DADO | ECROU | TUERCA | NUT | MÜTTER |
| | 11 | F9916091 | VITE | VIS | TORNILLO | SCREW | SCHRAUBE |
| | 12 | F9926107 | AVVOLGIMENTO | ENROULEMENT | ARROLLAMIENTO | WINDING | WICKLUNG |
| | 13 | F9918361 | CORREDO | NECESSAIRE | EQUIPO | EQUIPMENT | AUSSTATTUNG |
| | 14 | F9920324 | VITE | VIS | TORNILLO | SCREW | SCHRAUBE |
| | 15 | F9918351 | BOCCOLA | BAGUE | CASQUILLO | BUSH | BUECHSE |
| | 16 | F9918355 | GUARNIZIONE DI TENUTA | JOINT | JUNTA | O-RING | O-RING |
| | 17 | F9919502 | SUPPORTO | SUPPORT | SOPORTE | SUPPORT | HALTERUNG |
| | 18 | F9934322 | VITE | VIS | TORNILLO | SCREW | SCHRAUBE |
| | 19 | F9957904 | ROSETTA ELASTICA | RONDELLE W | ARANDELA ELASTICA | SPRING WASHER | FEDERSCHEIBE |
| | 20 | F9926114 | SERIE | POCHETTE | SERIE | SAT | SATZ |
| | 21 | F9918354 | COPERCHIO | COUVERCLE | TAPA | COVER | DECKEL |
| | 22 | F9957918 | MOLLA | RESSORT | RESORTE | SPRING | FEDER |
| | 23 | F9918362 | CORREDO | NECESSAIRE | EQUIPO | EQUIPMENT | AUSSTATTUNG |
| | 24 | F9926106 | INDOTTO | INDUIT | INDUCIDO | ARMATURE | ANKER |
| | 25 | F9918342 | VITE | VIS | TORNILLO | SCREW | SCHRAUBE |
| | 26 | F9009583 | ROSETTA ELASTICA | RONDELLE W | ARANDELA ELASTICA | SPRING WASHER | FEDERSCHEIBE |
| | 27 | F9981565 | PIGNONE INNESTO AVVIAMENTO | PIGNON | PINON | PINION | RITZEL |
| | 28 | F9955126 | BOCCOLA | BAGUE | CASQUILLO | BUSH | BUECHSE |
| | 29 | F9955127 | VITE | VIS | TORNILLO | SCREW | SCHRAUBE |
| | 30 | F9926104 | LEVA | LEVIER | PALANCA | LEVER | HEBEL |
| | 31 | F9916099 | ROSETTA ELASTICA | RONDELLE W | ARANDELA ELASTICA | SPRING WASHER | FEDERSCHEIBE |
| | 32 | F4755109 | COMPL. MOTORINO AVVIAMENTO "BOSCH" | DEMARREUR CPT "BOSCH" | CONJ. MOTOR DE "BOSCH" | STARTING MOTOR, ASSY "BOSCH" | ANLASSER KPL "BOSCH" |
| | 33 | F11306921 | VITE | VIS | TORNILLO | SCREW | SCHRAUBE |
| | 34 | F11198371 | ROSETTA ELASTICA | RONDELLE W | ARANDELA ELASTICA | SPRING WASHER | FEDERSCHEIBE |
| | 35 | F9927935 | PIASTRINA | PLAQUETTE | PLANCHUELA | PLATE | PLAETTCHEN |
| | 36 | F9928300 | RONDELLA | RONDELLE | ARANDELA | WASHER | SCHLEIBE |
| | 37 | F9928301 | RONDELLA | RONDELLE | ARANDELA | WASHER | SCHLEIBE |

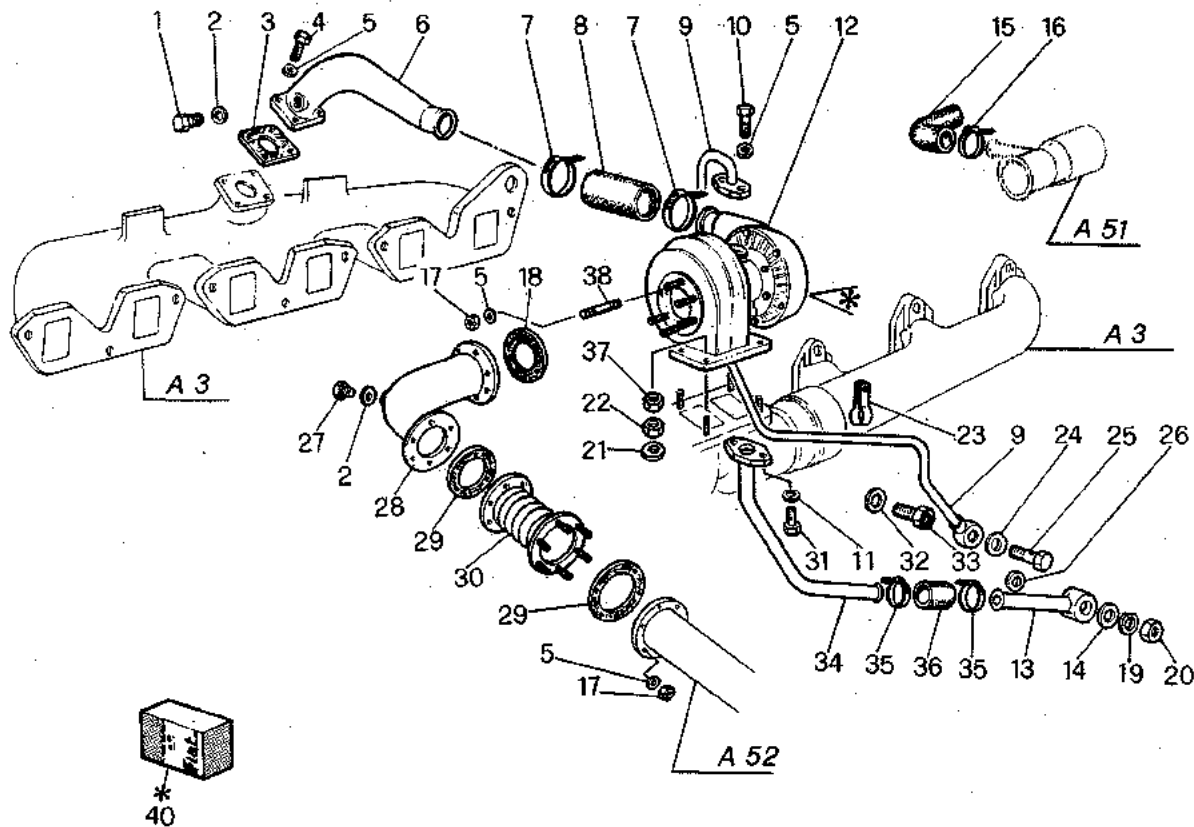
| MODIF. | RIF. | N° ORDIN. | QUANT. | NOTE |
|--------|------|-----------|--------|------|
| | 1 | F4919416 | 2 | |
| | 2 | F14462980 | 4 | |
| | 3 | F11500421 | 2 | |
| | 4 | F14458081 | 2 | |
| | 5 | F4927969 | 1 | |
| | 6 | F4919411 | (1) | |
| | 7 | F10731101 | 2 | |
| | 8 | F12164321 | 2 | |
| | 9 | F10300711 | 1 | |
| | 10 | F10257060 | 1 | |
| | 11 | F4919407 | (1) | |
| | 12 | F4262887 | (2) | |
| | 13 | F1901602 | 2 | |
| | 14 | F15896211 | 4 | |
| | 15 | F11197771 | 4 | |
| | 16 | F11501221 | 2 | |
| | 17 | F12174090 | 6 | |
| | 18 | F4931561 | 1 | |
| | 19 | F10136186 | 1 | |
| | 20 | F4927830 | 1 | |
| | 21 | F13517021 | 5 | |
| | 22 | F4927971 | 1 | |
| | 23 | F4929422 | 1 | |
| | 24 | F12088086 | 1 | |
| | 25 | F16100821 | 3 | |
| | 26 | F11198071 | 8 | |
| | 27 | F4927970 | 1 | |
| | 28 | F4614307 | 5 | |
| | 29 | F16043621 | 3 | |
| | 30 | F4568427 | 12 | |
| | 31 | F13413190 | 1 | |
| | 32 | F4919689 | 1 | |
| | 33 | F16043421 | 3 | |
| | 34 | F4931510 | 1 | |
| | 35 | F4610974 | 1 | |



| | | |
|-----------------------------|--|----------------------|
| 3600 3600R | FILTRI E SCAMBIATORE DI CALORE FILTRES ET REFROIDISSEUR D'HUILE FILTROS Y FILTRO REFRIGERACION ACEITE FILTERS AND OIL COOLER FILTER FILTER UND OELKUEMLUNGAPPART | A 21 |
| | 4/1984 | FIAT-A1FD 8061.S1 |

| MODIF. | RIF | N° ORDIN. | DENOMINAZIONE | DESIGNATION | DENOMINACIONES | DESCRIPTION | BENENNUNG |
|--------|-----|-----------|--------------------------------|------------------------|--------------------|-------------------|-----------------|
| | 1 | F4919416 | RACCORDO | RACCORD | RACOR | UNION | ANSCHLUSS |
| | 2 | F14462980 | GUARNIZIONE | JOINT | JUNTA | O-RING | O-RING |
| | 3 | F11500421 | PRIGIONIERO | GOUJON | ESPARRAGO | STUD | STECKBOLZEN |
| | 4 | F14458081 | GUARNIZIONE | JOINT | JUNTA | O-RING | O-RING |
| | 5 | F4927969 | SUPPORTO INF. SCAMBIATORE | SUPPORT INF. | SOPORTE INF. | LOWER SUPPORT | HALTERUNG |
| | 6 | F4919411 | GUARNIZIONE SUPPORTO | JOINT | JUNTA | SEAL | RADIALDICHTRING |
| | 7 | F10731101 | RONDELLA | RONDELLE | ARANDELA | WASHER | SCHLEIBE |
| | 8 | F12164321 | DADO | ECROU | TUERCA | NUT | MUTTER |
| | 9 | F10300711 | TAPPO | BOUCHON | TAPON | PLUG | STOPFEN |
| | 10 | F10257060 | GUARNIZIONE | JOINT | JUNTA | GASKET | DICHTUNG |
| | 11 | F4919407 | SUPPORTO SUP. SCAMBIATORE | SUPPORT SUP. | SOPORTE SUP. | UPPER SUPPORT | HALTERUNG |
| | 12 | F4262887 | RACCORDO FILTRO | RACCORD | RACOR | UNION | ANSCHLUSS |
| | 13 | F1901602 | ELEMENTO FILTRANTE SAVARA | ELEMENT FILTRANT | FILTRO | FILTERING ELEMENT | FILTEREINSATZ |
| | 14 | F15896211 | DADO | ECROU | TUERCA | NUT | MUTTER |
| | 15 | F11197771 | ROSETTA ELASTICA | RONDELLE W | ARANDELA ELASTICA | SPRING WASHER | FEDERSCHLEIBE |
| | 16 | F11501221 | PRIGIONIERO | GOUJON | ESPARRAGO | STUD | STECKBOLZEN |
| | 17 | F12174090 | FASCETTA | COLLIER | COLLAR | CLAMP | SHELLE |
| | 18 | F4931561 | TRONCHETTO | MANCHON | TUBO | PIPE | ROHR |
| | 19 | F10136186 | MANICOTTO | MANCHON | MANGUITO | SLEEVE | SCHLAUCH |
| | 20 | F4927830 | MANICOTTO | MANCHON | MANGUITO | SLEEVE | SCHLAUCH |
| | 21 | F13517021 | PRIGIONIERO | GOUJON | ESPARRAGO | STUD | STECKBOLZEN |
| | 22 | F4927971 | SCAMBIATORE DI CALORE | ECHANGEUR DE TEMPERAT. | CAMBIADOR DE CALOR | HEAT EXCHANGER | WAERMETAUSCHER |
| | 23 | F4929422 | TUBO DA RADIAT. A SCAMBIAT. | TUYAU | TUBO | PIPE | ROHR |
| | 24 | F12088086 | MANICOTTO | MANCHON | MANGUITO | SLEEVE | SCHLAUCH |
| | 25 | F16100821 | DADO | ECROU | TUERCA | NUT | MUTTER |
| | 26 | F11198071 | ROSETTA ELASTICA | RONDELLE W | ARANDELA ELASTICA | SPRING WASHER | FEDERSCHLEIBE |
| | 27 | F4927970 | COMPL. SUPPORTO SUP. SCAMBIAT. | SUPPORT CPT | CONJ. SOPORTE | SUPPORT, ASSY | HALTERUNG KPL |
| | 28 | F4614307 | BRIGLIA | BRIDE | BRIDA | CLAMP | SHELLE |
| | 29 | F16043621 | VITE | VIS | TORNILLO | SCREW | SCHRAUBE |
| | 30 | F4568427 | GOMMINO | AMORTISSEUR | AMORTIGUADOR | ABSORBER | GUMMI |
| | 31 | F13413190 | RUBINETTO | ROBINET | GRIFO | COCK | ABLASSHAHN |
| | 32 | F4919689 | TUBO DA SCAMBIAT. A RADIATORE | TUYAU | TUBO | PIPE | ROHR |
| | 33 | F16043421 | VITE | VIS | TORNILLO | SCREW | SCHRAUBE |
| | 34 | F4931510 | BRIGLIA | BRIDE | BRIDA | CLAMP | SHELLE |
| | 35 | F4610974 | RONDELLA | RONDELLE | ARANDELA | WASHER | SCHLEIBE |

| MODIF. | RIF. | N° ORDIN. | QUANT. | NOTE |
|--------|------|-----------|--------|------|
| | 1 | F11903140 | 1 | |
| | 2 | F10260160 | 1 | |
| | 3 | F4632108 | 1 | |
| | 4 | F16043621 | 4 | |
| | 5 | F11194071 | 26 | |
| | 6 | F4748441 | 1 | |
| | 7 | F12174890 | 2 | |
| | 8 | F4919165 | 1 | |
| | 9 | F4935786 | 1 | |
| | 10 | F16043921 | 2 | |
| | 11 | F11194079 | 2 | |
| | 12 | F4931494 | 1 | |
| | 13 | F4932135 | 1 | |
| | 14 | F10260060 | 1 | |
| | 15 | F4616762 | 1 | |
| | 16 | F12173890 | 2 | |
| | 17 | F16100821 | 18 | |
| | 18 | F4919162 | 1 | |
| | 19 | F10730301 | 1 | |
| | 20 | F16104111 | 1 | |
| | 21 | F10730501 | 4 | |
| | 22 | F12164711 | 4 | |
| | 23 | F4932017 | 1 | |
| | 24 | F10280060 | 2 | |
| | 25 | F4932014 | 1 | |
| | 26 | F10265360 | 2 | |
| | 27 | F11903040 | 1 | |
| | 28 | F4935585 | 1 | |
| | 29 | F4919187 | 2 | |
| | 30 | F4935794 | 1 | |
| | 31 | F16043621 | 2 | |
| | 32 | F10296160 | 1 | |
| | 33 | F4930936 | 1 | |
| | 34 | F4935857 | 1 | |
| | 35 | F12174090 | 2 | |
| | 36 | F4919149 | 1 | |
| | 37 | F10791021 | 4 | |
| | 38 | F13517021 | 6 | |
| | 40 | F55115 | 1 | |



3600
3600R

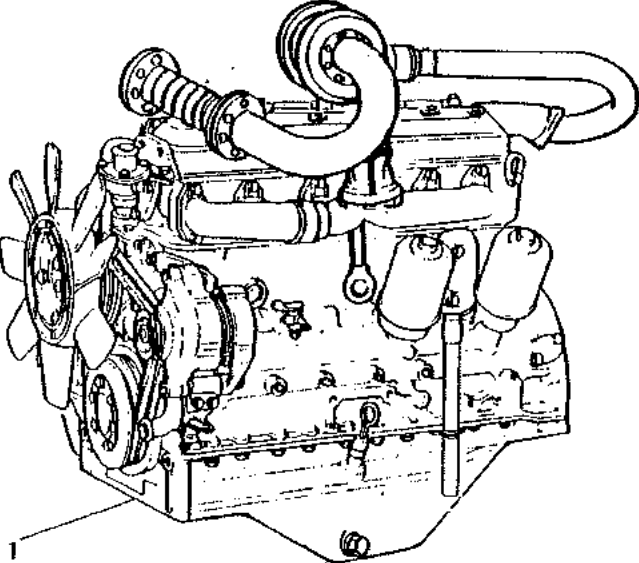
TURBO SOFFIANTE
TURBO
TURBO
TURBO
TURBO

A 22

FIAT-AIFO
8061.SI

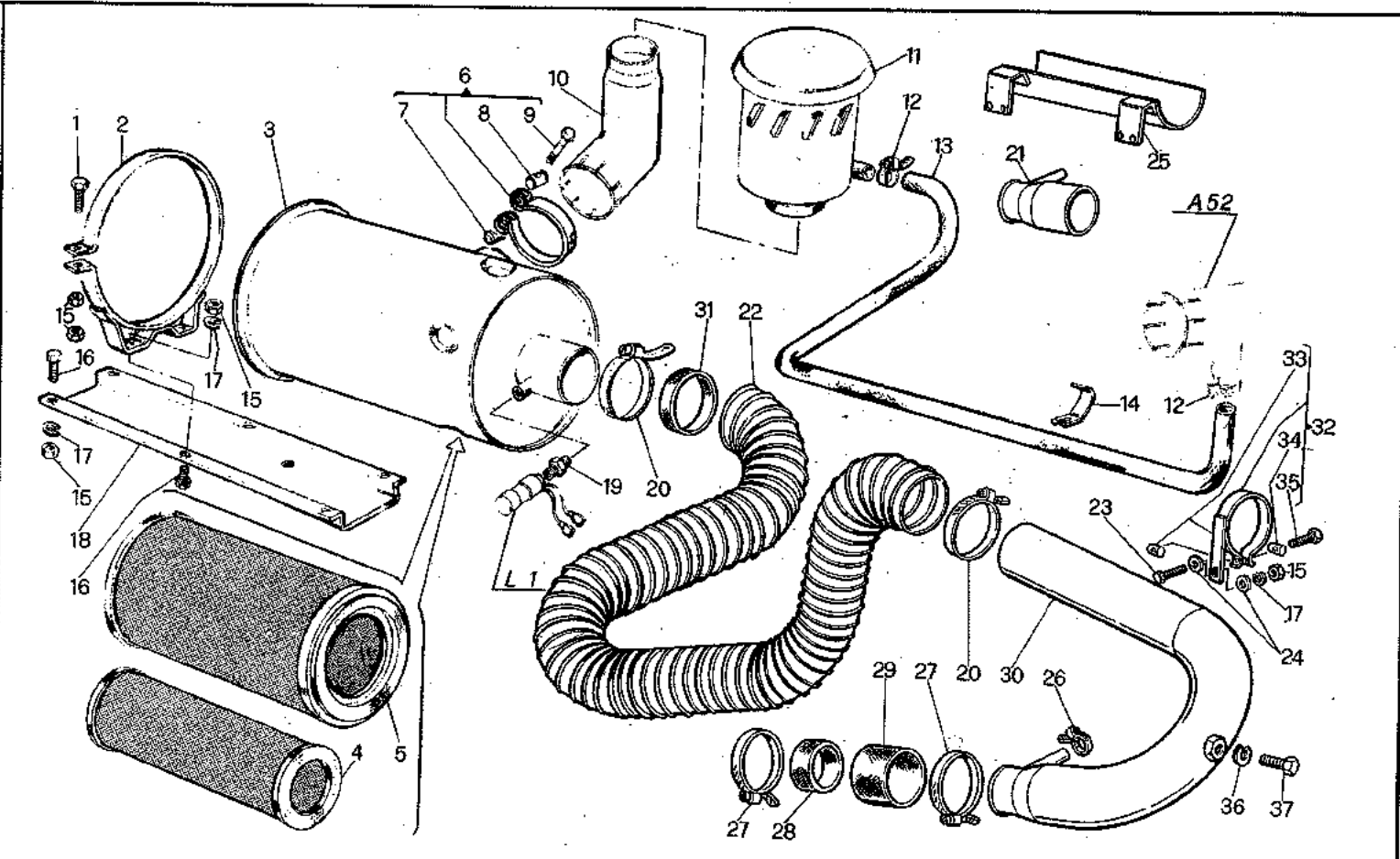
4/1984

| MODIF. | RIF. | N° ORDIN. | DENOMINAZIONE | DESIGNATION | DENOMINACIONES | DESCRIPTION | BENENNUNG |
|--------|------|-----------|---------------------------------|----------------------------------|----------------------------------|---------------------|---------------------|
| | 1 | F11903140 | TAPPO | BOUCHON | TAPON | PLUG | STOPFEN |
| | 2 | F10260160 | RONDELLA | RONDELLE | ARANDELA | WASHER | SCHEIBE |
| | 3 | F4632108 | GUARNIZIONE | JOINT | JUNTA | GASKET | DICHTUNG |
| | 4 | F16043621 | VITE | VIS | TORNILLO | SCREW | SCHRAUBE |
| | 5 | F11194071 | RONDELLA | RONDELLE | ARANDELA | WASHER | SCHEIBE |
| | 6 | F4748441 | TUBO COLLEGAMENTO TURBOSOF. | TUBE | TUBO | PIPE | ROHR |
| | 7 | F12174890 | FASCETTA | COLLIER | COLLAR | CLAMP | SHELLE |
| | 8 | F4919165 | MANICOTTO | MANCHON | MANGUITO | SLEEVE | SCHLAUCH |
| | 9 | F4935786 | TUBO MANDATA OLIO | TUBE | TUBO | PIPE | ROHR |
| | 10 | F16043921 | VITE | VIS | TORNILLO | SCREW | SCHRAUBE |
| | 11 | F11194079 | RONDELLA | RONDELLE | ARANDELA | WASHER | SCHEIBE |
| | 12 | F4931494 | TURBOSOFFIANTE | TURBO | TURBOSOFLADOR | TURBOBLOWER | TURBOBLASER |
| | 13 | F4932135 | TUBO INF. SCARICO OLIO | TUBE | TUBO | PIPE | ROHR |
| | 14 | F10260060 | RONDELLA | RONDELLE | ARANDELA | WASHER | SCHEIBE |
| | 15 | F4616762 | MANICOTTO | MANCHON | MANGUITO | SLEEVE | SCHLAUCH |
| | 16 | F12173890 | FASCETTA | COLLIER | COLLAR | CLAMP | SHELLE |
| | 17 | F16100821 | DADO | ECROU | TUERCA | NUT | MUTTER |
| | 18 | F4919162 | GUARNIZIONE | JOINT | JUNTA | GASKET | DICHTUNG |
| | 19 | F10730301 | GUARNIZIONE | JOINT | JUNTA | GASKET | DICHTUNG |
| | 20 | F16104111 | DADO | ECROU | TUERCA | NUT | MUTTER |
| | 21 | F10730501 | RONDELLA | RONDELLE | ARANDELA | WASHER | SCHEIBE |
| | 22 | F12164711 | DADO | ECROU | TUERCA | NUT | MUTTER |
| | 23 | F4932017 | FASCETTA | COLLIER | COLLAR | CLAMP | SHELLE |
| | 24 | F10280060 | RONDELLA | RONDELLE | ARANDELA | WASHER | SCHEIBE |
| | 25 | F4932014 | BOCCHETTONE | VIS CREUSE | BOQUILLA | PIPE UNION | HOHLSCHRAUBE |
| | 26 | F10265360 | RONDELLA | RONDELLE | ARANDELA | WASHER | SCHEIBE |
| | 27 | F11903040 | TAPPO | BOUCHON | TAPON | PLUG | STOPFEN |
| | 28 | F4935585 | TRONCHETTO USCITA TURBOS. | MANCHON | TUBO | PIPE | ROHR |
| | 29 | F4919187 | GUARNIZIONE | JOINT | JUNTA | GASKET | DICHTUNG |
| | 30 | F4935794 | TUBO FLESSIBILE | TUBE FLEXIBLE | TUBO FLEXIBLE | HOSE | SCHLAUCH |
| | 31 | F16043621 | VITE | VIS | TORNILLO | SCREW | SCHRAUBE |
| | 32 | F10296160 | RONDELLA | RONDELLE | ARANDELA | WASHER | SCHEIBE |
| | 33 | F4930936 | RACCORDO | RACCORD | RACOR | UNION | ANSCHLUSS |
| | 34 | F4935857 | TUBO SCARICO OLIO | TUBE | TUBO | PIPE | ROHR |
| | 35 | F12174090 | FASCETTA | COLLIER | COLLAR | CLAMP | SHELLE |
| | 36 | F4919149 | MANICOTTO | MANCHON | MANGUITO | SLEEVE | SCHLAUCH |
| | 37 | F10791021 | DADO | ECROU | TUERCA | NUT | MUTTER |
| | 38 | F13517021 | PRIGIONIERO | GOUJON | ESPARRAGO | STUD | STECKBOLZEN |
| | 40 | F55115 | KIT DI REVISIONE TURBOSOFFIANTE | KIT POUR LA REVISION DU TURBO | KIT POR LA REVISION DEL TURBO | KIT TO REVIEW TURBO | KIT ZUR UEBERHOLUNG |

| MODIF. | RIF. | N° ORDIN. | QUANT. | NOTE | | | | | | | | | |
|---|--|-------------|--------|------|--|--|-------------|--|--|----------|--|--|----------|
| | 1 | 1.36423.00 | 1 | |  | | | | | | | | |
| <table border="1" style="width: 100%; border-collapse: collapse;"> <tr> <td style="text-align: center; vertical-align: middle;">3600 3600R</td> <td style="text-align: center; vertical-align: middle;">MOTORE MOTEUR MOTOR ENGINE MOTOR</td> <td style="text-align: center; vertical-align: middle;">A 50</td> </tr> <tr> <td colspan="2"></td> <td style="text-align: center; vertical-align: middle;">5C390A09</td> </tr> <tr> <td colspan="2"></td> <td style="text-align: center; vertical-align: middle;">5C390A00</td> </tr> </table> | | | | | 3600 3600R | MOTORE MOTEUR MOTOR ENGINE MOTOR | A 50 | | | 5C390A09 | | | 5C390A00 |
| 3600 3600R | MOTORE MOTEUR MOTOR ENGINE MOTOR | A 50 | | | | | | | | | | | |
| | | 5C390A09 | | | | | | | | | | | |
| | | 5C390A00 | | | | | | | | | | | |
| <table border="1" style="width: 100%; border-collapse: collapse;"> <tr> <td style="text-align: center; vertical-align: middle;">4/1983</td> <td colspan="2"></td> </tr> </table> | | | | | 4/1983 | | | | | | | | |
| 4/1983 | | | | | | | | | | | | | |

| MODIE | RIF | N° ORDIN. | DENOMINAZIONE | DESIGNATION | DENOMINACIONES | DESCRIPTION | BENENNUNG |
|-------|-----|------------|---------------------------------------|-------------|----------------|-------------|-----------|
| | I | 1.36423.00 | MOTORE FIAT 806I.SI ALL. A.I.F.O. 004 | MOTEUR | MOTOR | ENGINE | MOTOR |

| MODIF. | RIF. | N° ORDIN. | QUANT. | NOTE |
|--------|------|------------|--------|------|
| | 1 | 621.0822 | 2 | |
| | 2 | 1.36331 | 2 | |
| C 0744 | 3 | 1.36241.00 | 1 | |
| C 0744 | 4 | 1.36921 | (1) | |
| C 0744 | 5 | 1.36922 | (1) | |
| C 0658 | 6 | 1.36319.00 | 1 | |
| D 0658 | 6 | 1.37741.00 | 1 | |
| C 0744 | 6 | 1.37741.00 | 1 | |
| C 0658 | 7 | 1.0518.32 | (1) | |
| D 0658 | 7 | 1.39085 | (1) | |
| C 0744 | 7 | 1.39085 | (1) | |
| C 0658 | 8 | 1.0518.31 | (1) | |
| D 0658 | 8 | 1.39084 | (1) | |
| C 0744 | 8 | 1.39084 | (1) | |
| C 0658 | 9 | 621.0630 | (1) | |
| D 0658 | 9 | 621.0828 | (1) | |
| C 0744 | 9 | 621.0828 | (1) | |
| C 0744 | 10 | 1.36318 | 1 | |
| C 0744 | 11 | 1.36242.00 | 1 | |
| | 12 | 391.540 | 2 | |
| | 13 | 1.36773 | 1 | |
| | 14 | 1.36763 | 3 | |
| | 15 | 650.108 | 11 | |
| | 16 | 621.0812 | 6 | |
| | 17 | 354.108 | 7 | |
| | 18 | 1.36317 | 1 | |
| | 19 | 1.36745 | 1 | |
| C 0714 | 20 | 391.582 | 2 | |
| D 0714 | 20 | 391.5107 | 2 | |
| C 0714 | 21 | 1.37040 | 1 | |
| C 0714 | 22 | 1.36983 | 1 | |
| D 0714 | 22 | 1.37750 | 1 | |
| | 23 | 621.0814 | 1 | |
| | 24 | 355.00915 | 2 | |
| C 0714 | 25 | 1.36808 | 1 | |
| | 26 | 391.526 | 1 | |
| | 27 | 391.577 | 2 | |
| | 28 | 1.29333 | 1 | |
| | 29 | 1.29332 | 1 | |
| D 0714 | 30 | 1.37749 | 1 | |
| D 0714 | 31 | 1.37751 | 1 | |
| | 32 | 1.19354.00 | (1) | |
| | 33 | 1.0518.32 | (1) | |
| | 34 | 1.0518.31 | (1) | |
| | 35 | 621.0622 | (1) | |
| | 36 | 354.114 | 1 | |
| | 37 | 626.1414 | 1 | |

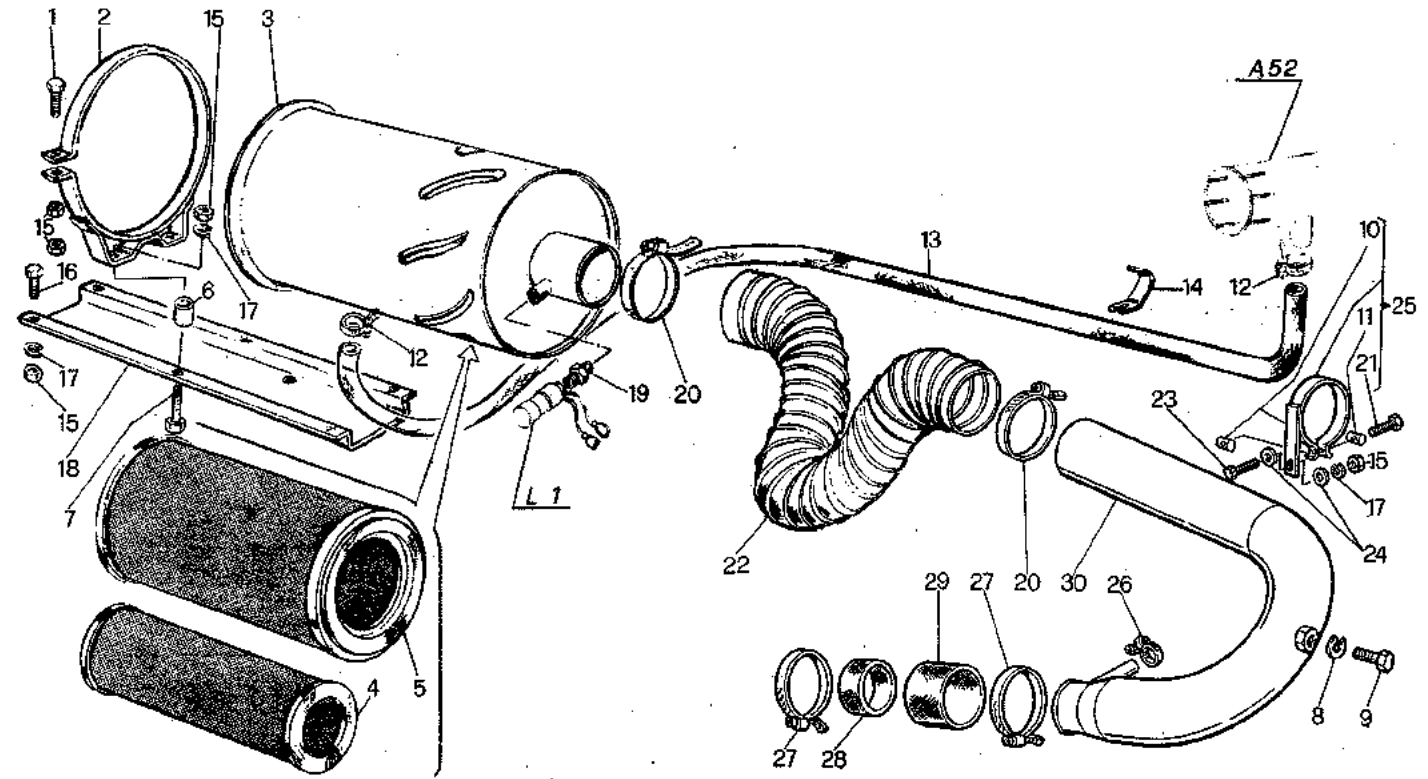


| | | | | | | | |
|-----------------------|---|--|-------------|---------|-------------|---------|---|
| D 0658 aut.n° 5C30492 | → | 1.36319.00 = 1.37741.00 | ← 1.0518.32 | 1.39085 | ← 1.0518.31 | 1.39084 | → |
| | | ← 621.0630 | 621.0828 | | | | |
| D 0714 aut.n° 5C30492 | → | 1.37040 + 1.36983 + 1.36808 + (2) 391.582 = 1.37750 + 1.37749 + 1.37751 + 1.19354.00 | | | | | |
| | | + (2) 391.5107 + 354.114 + 626.1414 | | | | | |
| C 0744 aut.n° 5C30651 | ← | A 51 A | | | | | |

| | | |
|-----------------------------|--|-------------|
| 3600 3600R | ASPIRAZIONE ASPIRATION ADMISION SUCTION ANSAUG | A 51 |
| | | 5C390A01 |
| 7/1984 | | 5C390A00 |

| MODIF. | RIF. | N° ORDIN. | DENOMINAZIONE | DESIGNATION | DENOMINACIONES | DESCRIPTION | BENENNUNG |
|--------|------|-----------|----------------------------|------------------|-------------------|-----------------|--------------------|
| | | 1 | VITE | VIS | TORNILLO | SCREW | SCHRAUBE |
| | | 2 | BRIGLIA SUPPORTO FILTRO | BRIDE | BRIDA | CLAMP | SHELLE |
| C 0744 | | 3 | FILTRO | FILTRE | FILTRO | FILTER | FILTER |
| C 0744 | | 4 | CARTUCCIA FILTRANTE INT. | CARTOUCHE INT. | CARTUCHO INT. | INNER CARTRIDGE | INNENPAPIERFILTER |
| C 0744 | | 5 | CARTUCCIA FILTRANTE EST. | CARTOUCHE EXT. | CARTUCHO EXT. | OUTER CARTRIDGE | AUSSENPAPIERFILTER |
| C 0658 | | 6 | COMPL. FASCETTA | COLLIER CPT | CONJ. COLLAR | CLAMP, ASSY | SHELLE KPL |
| D 0658 | | 6 | COMPL. FASCETTA | COLLIER CPT | CONJ. COLLAR | CLAMP, ASSY | SHELLE KPL |
| C 0744 | | 6 | COMPL. FASCETTA | COLLIER CPT | CONJ. COLLAR | CLAMP, ASSY | SHELLE KPL |
| C 0658 | | 7 | PERNO FILETTATO | AXE FILETE | EJE ROSCADO | THREADED PIN | GEWINDEBOLZEN |
| D 0658 | | 7 | PERNO FILETTATO | AXE FILETE | EJE ROSCADO | THREADED PIN | GEWINDEBOLZEN |
| C 0744 | | 7 | PERNO FILETTATO | AXE FILETE | EJE ROSCADO | THREADED PIN | GEWINDEBOLZEN |
| C 0658 | | 8 | PERNO CON FORO | AXE | EJE | PIN | BOLZEN |
| D 0658 | | 8 | PERNO CON FORO | AXE | EJE | PIN | BOLZEN |
| C 0744 | | 8 | PERNO CON FORO | AXE | EJE | PIN | BOLZEN |
| C 0658 | | 9 | VITE | VIS | TORNILLO | SCREW | SCHRAUBE |
| D 0658 | | 9 | VITE | VIS | TORNILLO | SCREW | SCHRAUBE |
| C 0744 | | 9 | VITE | VIS | TORNILLO | SCREW | SCHRAUBE |
| C 0744 | | 10 | TUBO ASPIRAZIONE FILTRO | TUBE D'ADMISSION | TUBO D'ADMISION | INTAKE PIPE | ANSAUGROHR |
| C 0744 | | 11 | PREFILTRO | PREFILTRE | PREFILTRO | PREFILTER | VORREINIGER |
| | | 12 | FASCETTA | COLLIER | COLLAR | CLAMP | SHELLE |
| | | 13 | TUBO FLESSIBILE EJETTORE | TUBE | TUBO | PIPE | ROHR |
| | | 14 | FASCETTA | COLLIER | COLLAR | CLAMP | SHELLE |
| | | 15 | DADO | ECROU | TUERCA | NUT | MUTTER |
| | | 16 | VITE | VIS | TORNILLO | SCREW | SCHRAUBE |
| | | 17 | ROSETTA ELASTICA | RONDELLE W | ARANDELA ELASTICA | SPRING WASHER | FEDERSCHEIBE |
| | | 18 | SUPPORTO FILTRO | SUPPORT | SOPORTE | SUPPORT | HALTERUNG |
| | | 19 | RACCORDO INDICATORE FILTRO | RACCORD | RACOR | UNION | ANSCHLUSS |
| C 0714 | | 20 | FASCETTA | COLLIER | COLLAR | CLAMP | SHELLE |
| D 0714 | | 20 | FASCETTA | COLLIER | COLLAR | CLAMP | SHELLE |
| C 0714 | | 21 | TUBO IMBOCCO ASPIRAZIONE | TUBE | TUBO | PIPE | ROHR |
| C 0714 | | 22 | TUBO ASPIRAZIONE MOTORE | TUBE D'ADMISSION | TUBO D'ADMISION | INTAKE PIPE | ANSAUGROHR |
| D 0714 | | 22 | TUBO ASPIRAZIONE MOTORE | TUBE D'ADMISSION | TUBO D'ADMISION | INTAKE PIPE | ANSAUGROHR |
| | | 23 | VITE | VIS | TORNILLO | SCREW | SCHRAUBE |
| | | 24 | RONDELLA | RONDELLE | ARANDELA | WASHER | SCHLEIBE |
| C 0714 | | 25 | SUPPORTO TUBO ASPIRAZIONE | SUPPORT | SOPORTE | SUPPORT | HALTERUNG |
| | | 26 | FASCETTA | COLLIER | COLLAR | CLAMP | SHELLE |
| | | 27 | FASCETTA | COLLIER | COLLAR | CLAMP | SHELLE |
| | | 28 | SPESSORE MANICOTTO | CALE D'EPAISSEUR | ESPEJOR | SHIM | DISTANZSTUECK |
| | | 29 | MANICOTTO | MANCHON | MANGUITO | SLEEVE | SCHLAUCH |
| D 0714 | | 30 | TUBO ASPIRAZIONE | TUBE D'ADMISSION | TUBO D'ADMISION | INTAKE PIPE | ANSAUGROHR |
| D 0714 | | 31 | MANICOTTO DI COLLEGAMENTO | MANCHON | MANGUITO | SLEEVE | SCHLAUCH |
| | | 32 | COMPL. FASCETTA | COLLIER CPT | CONJ. COLLAR | CLAMP, ASSY | SHELLE KPL |
| | | 33 | PERNO FILETTATO | AXE FILETE | EJE ROSCADO | THREADED PIN | GEWINDEBOLZEN |
| | | 34 | PERNO CON FORO | AXE | EJE | PIN | BOLZEN |
| | | 35 | VITE | VIS | TORNILLO | SCREW | SCHRAUBE |
| | | 36 | ROSETTA ELASTICA | RONDELLE W | ARANDELA ELASTICA | SPRING WASHER | FEDERSCHEIBE |
| | | 37 | VITE | VIS | TORNILLO | SCREW | SCHRAUBE |

| MODIF. | REF. | N° ORDIN. | QUANT. | NOTE |
|--------|------|------------|--------|------|
| | 1 | 621.0822 | 2 | |
| | 2 | 1.36331 | 2 | |
| D 0744 | 3 | 1.37841.00 | 1 | |
| D 0744 | 4 | 1.37988 | (1) | |
| D 0744 | 5 | 1.37989 | (1) | |
| D 0744 | 6 | 415.811 | 4 | |
| | 7 | 621.0822 | 4 | |
| | 8 | 354.114 | 1 | |
| | 9 | 626.1414 | 1 | |
| | 10 | 1.0518.32 | (1) | |
| | 11 | 1.0518.31 | (1) | |
| | 12 | 391.540 | 2 | |
| | 13 | 1.36773 | 1 | |
| | 14 | 1.36763 | 3 | |
| | 15 | 650.108 | 11 | |
| | 16 | 621.0812 | 6 | |
| | 17 | 354.108 | 7 | |
| | 18 | 1.36317 | 1 | |
| | 19 | 1.36745 | 1 | |
| D 0714 | 20 | 391.5107 | 2 | |
| D 0714 | 21 | 621.0622 | (1) | |
| D 0714 | 22 | 1.37750 | 1 | |
| | 23 | 621.0814 | 1 | |
| | 24 | 355.00915 | 2 | |
| | 25 | 1.19354.00 | (1) | |
| | 26 | 391.526 | 1 | |
| | 27 | 391.577 | 2 | |
| | 28 | 1.29333 | 1 | |
| | 29 | 1.29332 | 1 | |
| D 0714 | 30 | 1.37749 | 1 | |

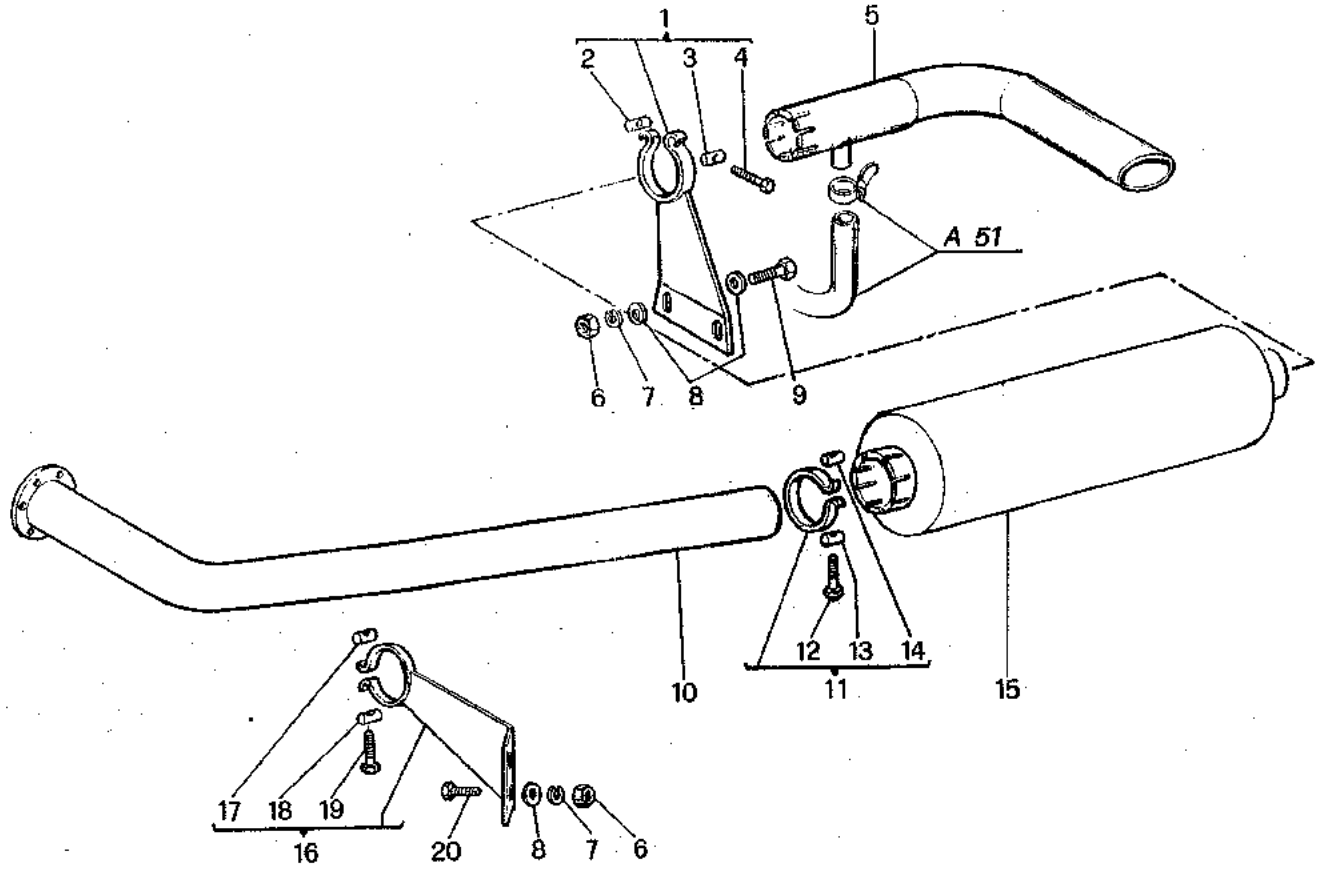


D 0744 aut.n° 5C30652 → (A 51) ~~1.36241.00~~ + ~~1.36319~~ + ~~1.36318~~ + ~~1.36242.00~~ = 1.37841.00 + (4) 415.811 + (4) 621.0822

| | | |
|-----------------------|--|---------------|
| 3600 3600R | ASPIRAZIONE ASPIRATION ADMISION SUCTION ANSAUG | A 51 A |
| | | 5C390A01 |
| | | 5C390A00 |
| 7/1984 | | |

| MODIF. | RIF. | N° ORDIN. | DENOMINAZIONE | DESIGNATION | DENOMINACIONES | DESCRIPTION | BENENNAUNG | |
|--------|------|-----------|---------------|----------------------------|------------------|-------------------|-----------------|--------------------|
| | | 1 | 621.0822 | VITE | VIS | TORNILLO | SCREW | SCHRAUBE |
| | | 2 | 1.36331 | BRIGLIA SUPPORTO FILTRO | BRIDE | BRIDA | CLAMP | SHELLE |
| D 0744 | | 3 | 1.37841.00 | FILTRO | FILTRE | FILTRO | FILTER | FILTER |
| D 0744 | | 4 | 1.37988 | CARTUCCIA FILTRANTE INT. | CARTOUCHE INT. | CARTUCHO INT. | INNER CARTRIDGE | INNENPAPIERFILTER |
| D 0744 | | 5 | 1.37989 | CARTUCCIA FILTRANTE EST. | CARTOUCHE EXT. | CARTUCHO EXT. | OUTER CARTRIDGE | AUSSENPAPIERFILTER |
| D 0744 | | 6 | 415.811 | DISTANZIALE | EPAISSEUR | ESPEJOR | SHIM | DISTANZSTUECK |
| | | 7 | 621.0822 | VITE | VIS | TORNILLO | SCREW | SCHRAUBE |
| | | 8 | 354.114 | ROSETTA ELASTICA | RONDELLE W | ARANDELA ELASTICA | SPRING WASHER | FEDERSCHEIBE |
| | | 9 | 626.1414 | VITE | VIS | TORNILLO | SCREW | SCHRAUBE |
| | | 10 | 1.0518.32 | PERNO FILETTATO | AXE FILETE | EJE ROSCADO | THREADED PIN | GEWINDBOLZEN |
| | | 11 | 1.0518.31 | PERNO CON FORO | AXE | EJE | PIN | BOLZEN |
| | | 12 | 391.540 | FASCETTA | COLLIER | COLLAR | CLAMP | SHELLE |
| | | 13 | 1.36773 | TUBO FLESSIBILE EIETTORE | TUBE | TUBO | PIPE | ROHR |
| | | 14 | 1.36763 | FASCETTA | COLLIER | COLLAR | CLAMP | SHELLE |
| | | 15 | 650.108 | DADO | ECROU | TUERCA | NUT | MUTTER |
| | | 16 | 621.0812 | VITE | VIS | TORNILLO | SCREW | SCHRAUBE |
| | | 17 | 354.108 | ROSETTA ELASTICA | RONDELLE W | ARANDELA ELASTICA | SPRING WASHER | FEDERSCHEIBE |
| | | 18 | 1.36317 | SUPPORTO FILTRO | SUPPORT | SOPORTE | SUPPORT | HALTERUNG |
| | | 19 | 1.36745 | RACCORDO INDICATORE FILTRO | RACCORD | RACOR | UNION | ANSCHLUSS |
| D 0714 | | 20 | 391.5107 | FASCETTA | COLLIER | COLLAR | CLAMP | SHELLE |
| | | 21 | 621.0622 | VITE | VIS | TORNILLO | SCREW | SCHRAUBE |
| D 0714 | | 22 | 1.37750 | TUBO ASPIRAZIONE MOTORE | TUBE D'ADMISSION | TUBO D'ADMISION | INTAKE PIPE | ANSAUGROHR |
| | | 23 | 621.0814 | VITE | VIS | TORNILLO | SCREW | SCHRAUBE |
| | | 24 | 355.00915 | RONDELLA | RONDELLE | ARANDELA | WASHER | SCHLEIBE |
| | | 25 | 1.19354.00 | COMPL. FASCETTA | COLLIER CPT | CONJ. COLLAR | CLAMP, ASSY | SHELLE KPL |
| | | 26 | 391.526 | FASCETTA | COLLIER | COLLAR | CLAMP | SHELLE |
| | | 27 | 391.577 | FASCETTA | COLLIER | COLLAR | CLAMP | SHELLE |
| | | 28 | 1.29333 | SPESSORE MANICOTTO | CALE D'EPAISSEUR | ESPEJOR | SHIM | DISTANZSTUECK |
| | | 29 | 1.29332 | MANICOTTO | MANCHON | MANGUITO | SLEEVE | SCHLAUCH |
| D 0714 | | 30 | 1.37749 | TUBO ASPIRAZIONE | TUBE D'ADMISSION | TUBO D'ADMISION | INTAKE PIPE | ANSAUGROHR |

| MODIF. | RIF. | N° ORDIN. | QUANT. | NOTE |
|--------|------|------------|--------|------|
| C 0659 | 1 | 1.36978.00 | 1 | |
| D 0659 | 1 | 1.37745.00 | 1 | |
| C 0659 | 2 | 1.0518.32 | (1) | |
| D 0659 | 2 | 1.39085 | (1) | |
| C 0659 | 3 | 1.0518.31 | (1) | |
| D 0659 | 3 | 1.39084 | (1) | |
| C 0659 | 4 | 621.0622 | (1) | |
| D 0659 | 4 | 621.0828 | (1) | |
| | 5 | 1.36141 | 1 | |
| | 6 | 650.108 | 4 | |
| | 7 | 354.108 | 4 | |
| | 8 | 355.10820 | 6 | |
| | 9 | 621.0816 | 2 | |
| | 10 | 1.37038 | 1 | |
| C 0660 | 11 | 1.29344.00 | 1 | |
| D 0660 | 11 | 1.39071.00 | 1 | |
| C 0660 | 12 | 621.0622 | (1) | |
| D 0660 | 12 | 621.0828 | (1) | |
| C 0660 | 13 | 1.0518.31 | (1) | |
| D 0660 | 13 | 1.39084 | (1) | |
| C 0660 | 14 | 1.0518.32 | (1) | |
| D 0660 | 14 | 1.39085 | (1) | |
| | 15 | 1.36372 | 1 | |
| | 16 | 1.37039.00 | 1 | |
| | 17 | 1.0518.32 | (1) | |
| | 18 | 1.0518.31 | (1) | |
| | 19 | 621.0622 | (1) | |
| | 20 | 621.0814 | 2 | |

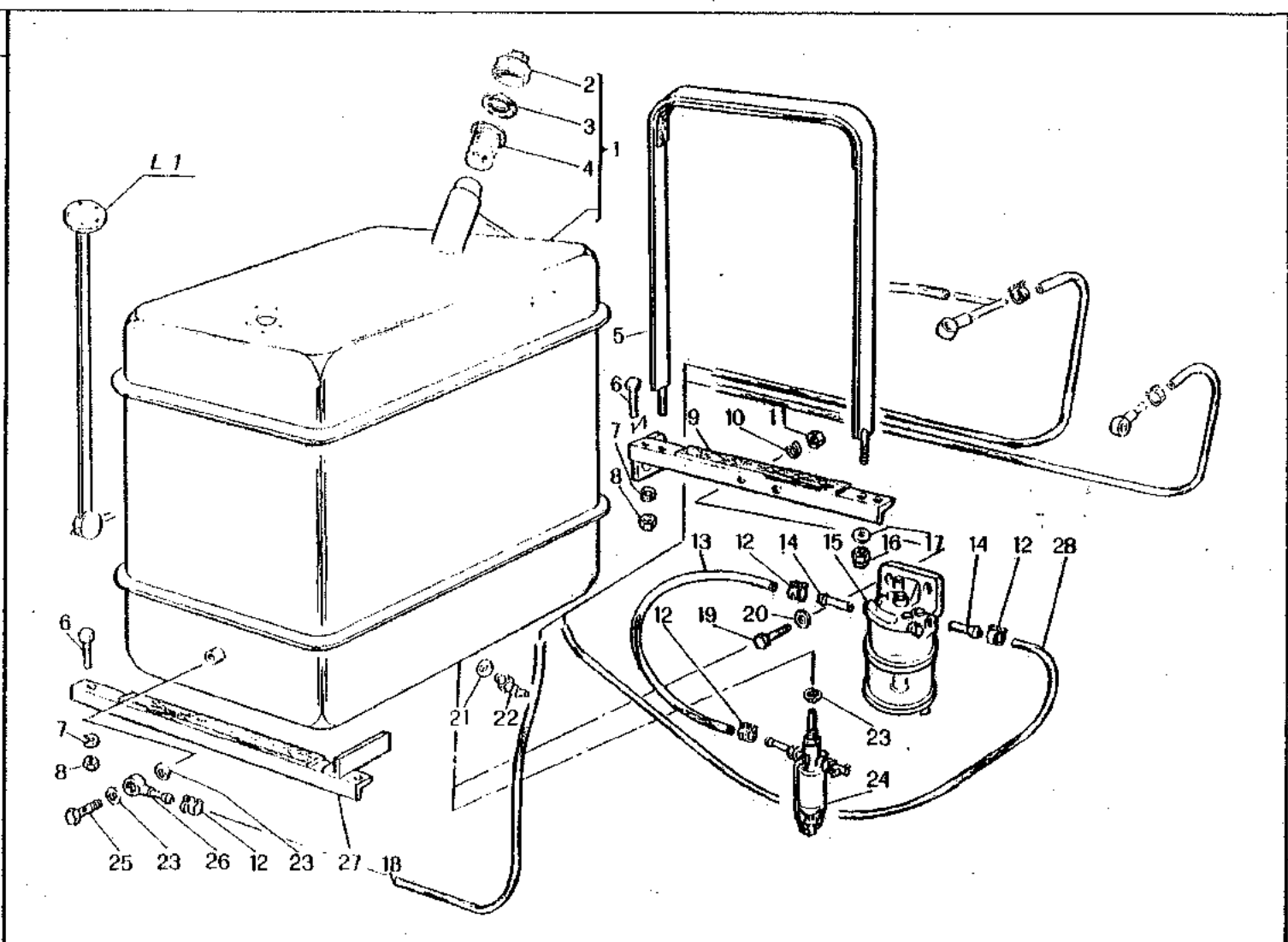


| | | | | | |
|-------------------------|------------------------------------|-------------|-----------|-------------|-----------|
| D 0659 aut.n° 5030492 → | 1.36978.00 = 1.37745.00 | ← 1.0518.32 | 1.39085 → | ← 1.0518.31 | 1.39084 → |
| | ← 621.0622 | 621.0828 → | | | |
| D 0660 aut.n° 5030492 → | 1.29344.00 = 1.39071.00 | ← 1.0518.31 | 1.39084 → | ← 1.0518.32 | 1.39085 → |
| | ← 621.0622 | 621.0828 → | | | |

| | | |
|-----------------------------|--|-------------|
| 3600 3600R | SCARICO ECHAPPEMENT ESCAPE EXHAUST AUSPUFF | A 52 |
| | | 5C390A02 |
| 4/1984 | | 5C390A00 |

| MODIF. | RIF. | N° ORDIN. | DENOMINAZIONE | DESIGNATION | DENOMINACIONES | DESCRIPTION | BENENNUNG |
|--------|------|------------|-------------------------|------------------|-------------------|---------------|------------------|
| C 0659 | 1 | 1.36978.00 | COMPL. BRIGLIA | BRIDE CPT | CONJ. BRIDA | CLAMP, ASSY | SHELLE KPL |
| D 0659 | 1 | 1.37745.00 | COMPL. BRIGLIA | BRIDE CPT | CONJ. BRIDA | CLAMP, ASSY | SHELLE KPL |
| C 0659 | 2 | 1.0518.32 | PERNO FILETTATO | AXE FILETE | EJE ROSCADO | THREADED PIN | GEWINDEBOLZEN |
| D 0659 | 2 | 1.39085 | PERNO FILETTATO | AXE FILETE | EJE ROSCADO | THREADED PIN | GEWINDEBOLZEN |
| C 0659 | 3 | 1.0518.31 | PERNO CON FORO | AXE | EJE | PIN | BOLZEN |
| D 0659 | 3 | 1.39084 | PERNO CON FORO | AXE | EJE | PIN | BOLZEN |
| C 0659 | 4 | 621.0622 | VITE | VIS | TORNILLO | SCREW | SCHRAUBE |
| D 0659 | 4 | 621.0828 | VITE | VIS | TORNILLO | SCREW | SCHRAUBE |
| | 5 | 1.36141 | EIETTORE | EJECTEUR | TUBO | EJECTOR | EJECTOR |
| | 6 | 650.108 | DADO | ECROU | TUERCA | NUT | MÜTTER |
| | 7 | 354.108 | ROSETTA ELASTICA | RONDELLE W | ARANDELA ELASTICA | SPRING WASHER | FEDERSCHEIBE |
| | 8 | 355.10820 | RONDELLA | RONDELLE | ARANDELA | WASHER | SCHLEIBE |
| | 9 | 621.0816 | VITE | VIS | TORNILLO | SCREW | SCHRAUBE |
| | 10 | 1.37038 | TUBO DI SCARICO | TUBE ECHAPPEMENT | TUBO DE ESCAPE | EXHAUST PIPE | GLEITAUSPUFFROHR |
| C 0660 | 11 | 1.29344.00 | COMPL. FASCETTA | COLLIER CPT | CONJ. COLLAR | CLAMP, ASSY | SHELLE KPL |
| D 0660 | 11 | 1.39071.00 | COMPL. FASCETTA | COLLIER CPT | CONJ. COLLAR | CLAMP, ASSY | SHELLE KPL |
| C 0660 | 12 | 621.0622 | VITE | VIS | TORNILLO | SCREW | SCHRAUBE |
| D 0660 | 12 | 621.0828 | VITE | VIS | TORNILLO | SCREW | SCHRAUBE |
| C 0660 | 13 | 1.0518.31 | PERNO CON FORO | AXE | EJE | PIN | BOLZEN |
| D 0660 | 13 | 1.39084 | PERNO CON FORO | AXE | EJE | PIN | BOLZEN |
| C 0660 | 14 | 1.0518.32 | PERNO FILETTATO | AXE FILETE | EJE ROSCADO | THREADED PIN | GEWINDEBOLZEN |
| D 0660 | 14 | 1.39085 | PERNO FILETTATO | AXE FILETE | EJE ROSCADO | THREADED PIN | GEWINDEBOLZEN |
| | 15 | 1.36372 | SILENZIATORE DI SCARICO | SILENCIEUX | SILENCIADOR | SILENCER | AUSPUFFTOPF |
| | 16 | 1.37039.00 | COMPL. BRIGLIA | BRIDE CPT | CONJ. BRIDA | CLAMP, ASSY | SHELLE KPL |
| | 17 | 1.0518.32 | PERNO FILETTATO | AXE FILETE | EJE ROSCADO | THREADED PIN | GEWINDEBOLZEN |
| | 18 | 1.0518.31 | PERNO CON FORO | AXE | EJE | PIN | BOLZEN |
| | 19 | 621.0622 | VITE | VIS | TORNILLO | SCREW | SCHRAUBE |
| | 20 | 621.0814 | VITE | VIS | TORNILLO | SCREW | SCHRAUBE |

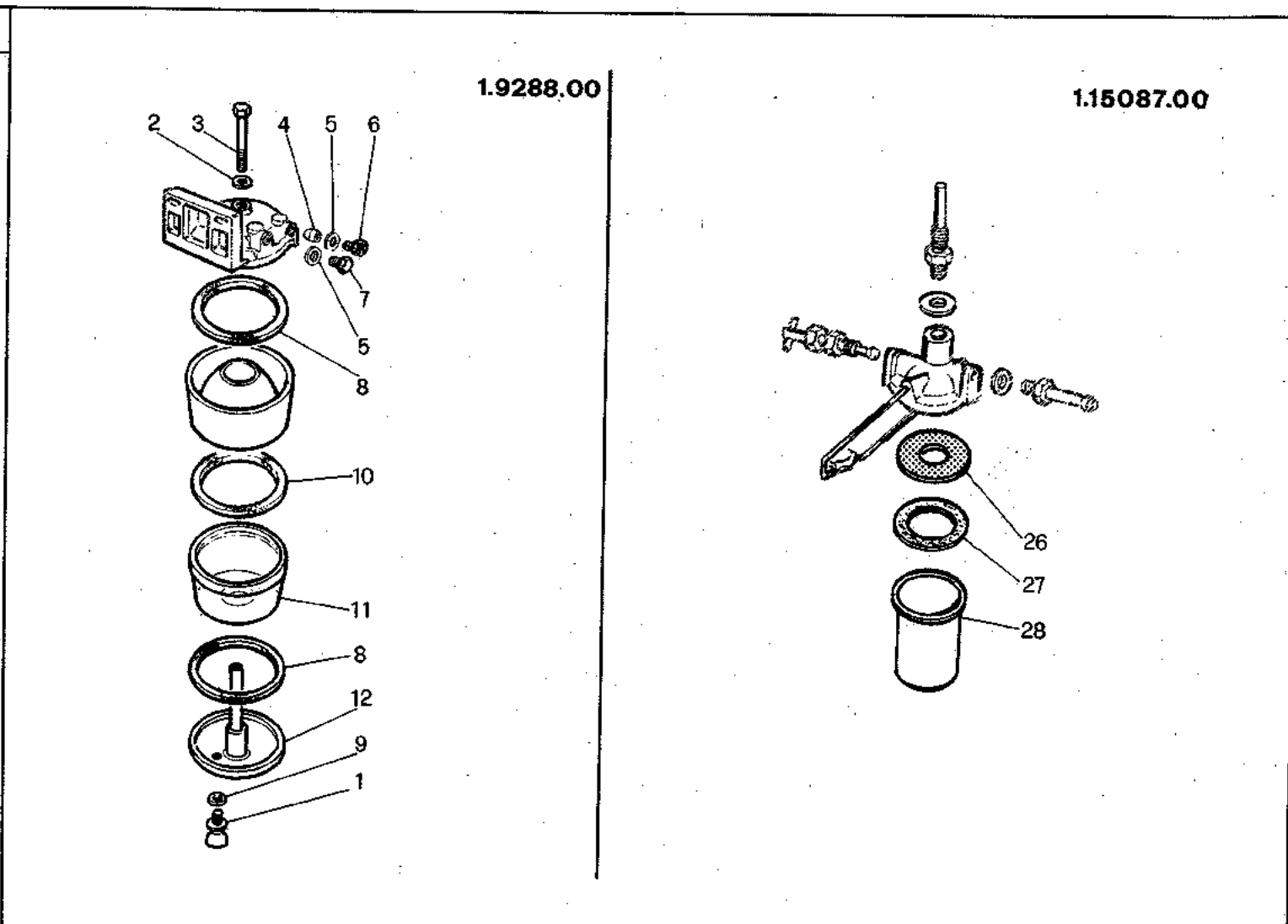
| MODIF. | RIF. | N° ORDIN. | QUANT. | NOTE |
|--------|------|------------|--------|------|
| | 1 | 1.37037.00 | 1 | |
| | 2 | 1.3548.31 | (1) | |
| | 3 | 1.3548.30 | (1) | |
| | 4 | 1.18190 | (1) | |
| | 5 | 1.36315 | 2 | |
| | 6 | 621.1016 | 4 | |
| | 7 | 354.110 | 4 | |
| | 8 | 650.110 | 4 | |
| | 9 | 1.36662 | 1 | |
| | 10 | 354.108 | 2 | |
| | 11 | 650.108 | 2 | |
| | 12 | 391.614 | 6 | |
| | 13 | 3.3567.30 | 1 | |
| | 14 | 1.8669 | 2 | |
| | 15 | 1.9288.00 | 1 | |
| | 16 | 653.110 | 4 | |
| | 17 | 355.01120 | 4 | |
| | 18 | 1.17811 | 1 | |
| | 19 | 621.0816 | 2 | |
| | 20 | 355.00915 | 2 | |
| | 21 | 355.61430 | 1 | |
| | 22 | 1.6692 | 1 | |
| | 23 | 355.61215 | 3 | |
| | 24 | 1.15087.00 | 1 | |
| | 25 | 485.922 | 1 | |
| | 26 | 1.0036 | 1 | |
| | 27 | 1.36314 | 1 | |
| | 28 | 1.7513.41 | 1 | |



| | | |
|-----------------------------|---|-------------|
| 3600 3600R | SERBATOIO COMBUSTIBILE RESERVOIR COMBUSTIBLE DEPOSITO COMBUSTIBILE FUEL TANK KRAFTSTOFFTANK | A 53 |
| | | 5C390A03 |
| 4/1983 | | 5C390A00 |

| MODIF. | REF. | N° ORDIN. | DENOMINAZIONE | DESIGNATION | DENOMINACIONES | DESCRIPTION | BENENNING |
|--------|------|------------|--|----------------------|---------------------|------------------|----------------------|
| | 1 | 1.37037.00 | COMPLESSIVO SERBATOIO | RESERVOIR CPT | CONJUNTO DEPOSITO | FUEL TANK, ASSY | KRAFTSTOFFTANK KPL |
| | 2 | 1.3548.31 | TAPPO | BOUCHON | TAPON | PLUG | VERSCHLUSS |
| | 3 | 1.3548.30 | GUARNIZIONE | JOINT | JUNTA | GASKET | DICHTUNG |
| | 4 | 1.18190 | FILTRO | FILTRE | FILTRO | FILTER | FILTER |
| | 5 | 1.36315 | BRIGLIA | BRIDE | BRIDA | CLAMP | SHELLE |
| | 6 | 621.1016 | VITE | VIS | TORNILLO | SCREW | SCHRAUBE |
| | 7 | 354.110 | ROSETTA ELASTICA | RONDELLE W | ARANDELA ELASTICA | SPRING WASHER | FEDERSCHEIBE |
| | 8 | 650.110 | DADO | ECROU | TUERCA | NUT | MUTTER |
| | 9 | 1.36662 | SUPPORTO POSTERIORE SERBATOIO | SUPPORT ARRIERE | SOPORTE POST. | REAR SUPPORT | HINTERHALTERUNG |
| | 10 | 354.108 | ROSETTA ELASTICA | RONDELLE W | ARANDELA ELASTICA | SPRING WASHER | FEDERSCHEIBE |
| | 11 | 650.108 | DADO | ECROU | TUERCA | NUT | MUTTER |
| | 12 | 391.614 | FASCETTA | COLLIER | COLLAR | CLAMP | SHELLE |
| | 13 | 3.3567.30 | TUBO DA FILTRO BICCHIERE A FILTRO SEDIM. | TUBE | TUBO | PIPE | ROHR |
| | 14 | 1.8669 | TUBO RACCORDO FILTRO | TUBE | TUBO | PIPE | ROHR |
| | 15 | 1.9288.00 | FILTRO SEDIMENTATORE | FILTRE SEDIMENTATEUR | FILTRO SEDIMENTADOR | DECANTING FILTER | SEDIMENTATIONSFILTER |
| | 16 | 653.110 | DADO | ECROU | TUERCA | NUT | MUTTER |
| | 17 | 355.01120 | RONDELLA | RONDELLE | ARANDELA | WASHER | SCHNEIBE |
| | 18 | 1.17811 | TUBO RITORNO | TUBE | TUBO | PIPE | ROHR |
| | 19 | 621.0816 | VITE | VIS | TORNILLO | SCREW | SCHRAUBE |
| | 20 | 355.00915 | RONDELLA | RONDELLE | ARANDELA | WASHER | SCHNEIBE |
| | 21 | 355.61430 | RONDELLA IN ALLUMINIO | RONDELLE | ARANDELA | WASHER | SCHNEIBE |
| | 22 | 1.6692 | RUBINETTO | ROBINET | GRIFO | COCK | ABLASSHAHN |
| | 23 | 355.61215 | RONDELLA IN ALLUMINIO | RONDELLE | ARANDELA | WASHER | SCHNEIBE |
| | 24 | 1.15087.00 | COMPL. FILTRO A BICCHIERE | FILTRE CPT | CONJ. FILTRO | FILTER, ASSY | FILTER KPL |
| | 25 | 485.922 | BOCCHETTONE | VIS CREUSE | BOQUILLA | PIPE UNION | HÖHLSCHRAUBE |
| | 26 | 1.0036 | RACCORDO | RACCORD | RACOR | UNION | ANSCHLUSS |
| | 27 | 1.36314 | SUPPORTO ANTERIORE SERBATOIO | SUPPORT AVANT | SOPORTE ANTERIOR | FRONT SUPPORT | VORDERHALTERUNG |
| | 28 | 1.7513.41 | TUBO MANDATA | TUBE | TUBO | PIPE | ROHR |

| MODIF. | RIF. | N° ORDIN. | QUANT. | NOTE |
|--------|------|---|------------|------|
| | | FILTRO SEDIMENTATORE FILTRE SEDIMENTATEUR FILTRO SEDIMENTADOR DECANTING FILTER SEDIMENTATIONSFILTER | 1.9288.00 | |
| | 1 | 1.9299 | (1) | |
| | 2 | 1.9290 | (1) | |
| | 3 | 1.9289 | (1) | |
| | 4 | 1.8671 | (2) | |
| | 5 | 1.9293 | (4) | |
| | 6 | 1.8670 | (2) | |
| | 7 | 1.9291 | (2) | |
| | 8 | 1.9292 | (2) | |
| | 9 | 1.9298 | (1) | |
| | 10 | 1.31199 | (1) | |
| | 11 | 1.9295 | (1) | |
| | 12 | 1.9297 | (1) | |
| | | FILTRO A BICCHIERE FILTRE SUR CUVE EN VERRE FILTRO A TAZA BOWL FILTER FILTERBOX | 1.15087.00 | |
| | 26 | 1.2013.31 | (1) | |
| | 27 | 1.15090 | (1) | |
| | 28 | 1.2013.50 | (1) | |



3600
3600R

4/1984

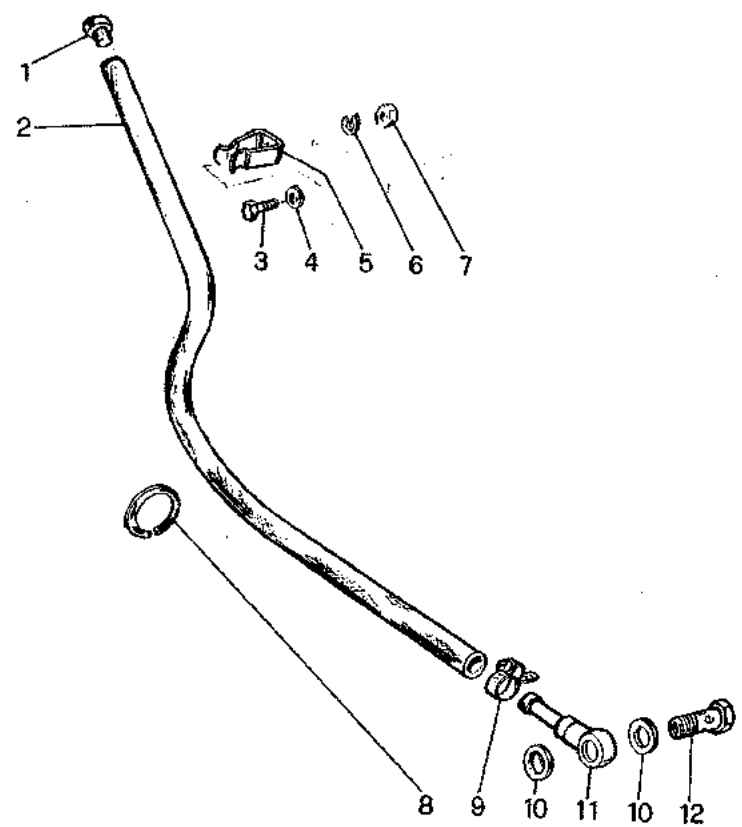
FILTRO GASOLIO
FILTRE GASOIL
FILTRO GASOLEO
FILTER GAS OIL
FILTER GAS OEIL

A 54

1.9288.00
1.15087.00

| MODIF. | RIF. | N° ORDIN. | DENOMINAZIONE | DESIGNATION | DENOMINACIONES | DESCRIPTION | BENENNING |
|--------|------|-----------|----------------------|-----------------|-----------------|------------------|----------------|
| | 1 | 1.9299 | TAPPO FILTRO | BOUCHON FILTRE | TAPON | PLUG | VERSCHLUSS |
| | 2 | 1.9290 | RONDELLA | RONDELLE | ARANDELA | WASHER | SCHEIBE |
| | 3 | 1.9289 | VITE | VIS | TORNILLO | SCREW | SCHRAUBE |
| | 4 | 1.8671 | BICONO | OLIVE | DOBLE CONO | OLIVE | SCHNEIDRING |
| | 5 | 1.9293 | RONDELLA | RONDELLE | ARANDELA | WASHER | SCHEIBE |
| | 6 | 1.8670 | RACCORDO | RACCORD | RACOR | UNION | ANSCHLUSS |
| | 7 | 1.9291 | VITE | VIS | TORNILLO | SCREW | SCHRAUBE |
| | 8 | 1.9292 | GUARNIZIONE | JOINT | JUNTA | SEAL | RADIALDICHRING |
| | 9 | 1.9298 | GUARNIZIONE | JOINT | JUNTA | SEAL | RADIALDICHRING |
| | 10 | 1.31199 | GUARNIZIONE FILTRO | JOINT DE FILTRE | JUNTA DE FILTRO | FILTER GASKET | DICHRINGFILTER |
| | 11 | 1.9295 | POZZETTO TRASPARENTE | CUVE EN VERRE | TAZA | BOWL | FILTERBOX |
| | 12 | 1.9297 | BASE | EMBASE | BASE | DECANTING FILTER | ABSATZFILTER |
| | 26 | 1.2013.31 | FILTRO | FILTRE | FILTRO | FILTER | FILTER |
| | 27 | 1.15090 | GUARNIZIONE | JOINT | JUNTA | GASKET | DICHTUNG |
| | 28 | 1.2013.50 | BICCHIERE | CUVE EN VERRE | TAZA | BOWL | FILTERBOX |

| MODIF. | RIF. | N° ORDIN. | QUANT. | NOTE |
|--------|------|-----------|--------|------|
| | 1 | 1.16969 | 1 | |
| | 2 | 3.3382.31 | 1 | |
| | 3 | 621.0612 | 1 | |
| | 4 | 355.00715 | 1 | |
| | 5 | 1.35311 | 1 | |
| | 6 | 354.106 | 1 | |
| | 7 | 650.106 | 1 | |
| C 0711 | 8 | 1.34848 | 1 | |
| D 0711 | 8 | 1.37468 | 1 | |
| | 9 | 391.518 | 1 | |
| | 10 | 355.62230 | 1 | |
| | 11 | 1.36355 | 1 | |
| | 12 | 1.28295 | 1 | |

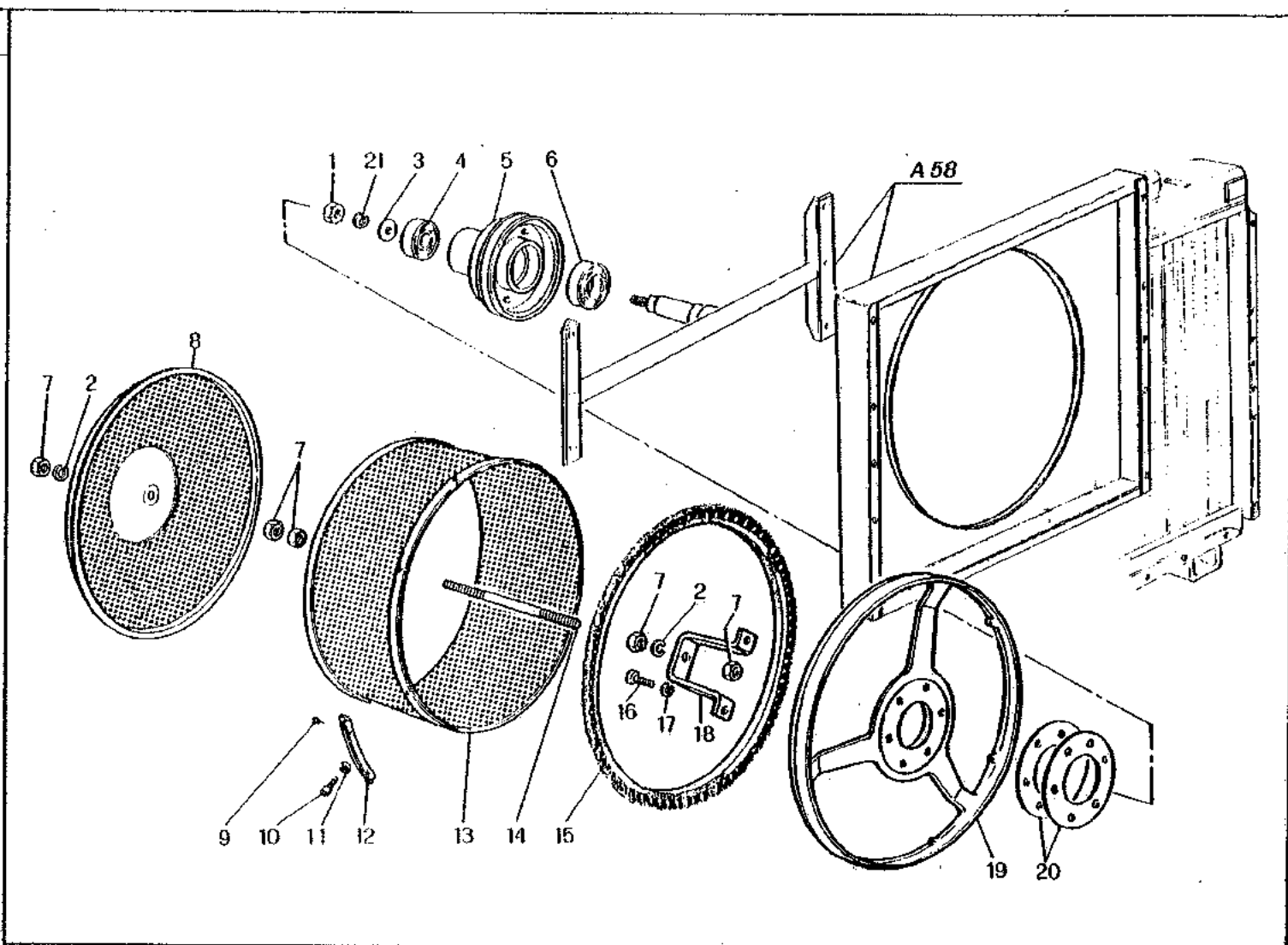


D 0711 aut. n° 5C30417 → ~~1.34848~~ = 1.37468

| | | |
|-----------------------------|--|----------------------|
| 3600 3600R | SCARICO OLIO VIDANGE D'HUILE DESCARGA ACEITE OIL DRAIN OELABLASS | A 55 |
| | | 5C390A04 5C390A00 |
| 4/1984 | | |

| MODIF. | REF. | N° ORDIN. | DENOMINAZIONE | DESIGNATION | DENOMINACIONES | DESCRIPTION | BENENNUNG |
|--------|------|-----------|-----------------------|--------------------|-------------------|---------------|--------------|
| | 1 | 1.16969 | TAPPO | BOUCHON | TAPON | PLUG | VERSCHLUSS |
| | 2 | 3.3382.31 | TUBO SCARICO OLIO | TUBE | TUBO | PIPE | ROHR |
| | 3 | 621.0612 | VITE | VIS | TORNILLO | SCREW | SCHRAUBE |
| | 4 | 355.00715 | RONDELLA | RONDELLE | ARANDELA | WASHER | SCHEIBE |
| | 5 | 1.35311 | FASCETTA | COLLIER | COLLAR | CLAMP | SCHELLE |
| | 6 | 354.106 | ROSETTA ELASTICA | RONDELLE W | ARANDELA ELASTICA | SPRING WASHER | FEDERSCHEIBE |
| | 7 | 650.106 | DADO | ECROU | TUERCA | NUT | MUTTER |
| C 0711 | 8 | 1.34848 | PROFILO IN GOMMA | PROFILE CAOUTCHOUC | PERFIL DE GOMA | RUBBER PROFIL | PROFILGUMMI |
| D 0711 | 8 | 1.37468 | PROFILO IN GOMMA | PROFIEE CAOUTCHOUC | PERFIL DE GOMA | RUBBER PROFIL | PROFILGUMMI |
| | 9 | 391.518 | FASCETTA | COLLIER | COLLAR | CLAMP | SCHELLE |
| | 10 | 355.62230 | RONDELLA IN ALLUMINIO | RONDELLE | ARANDELA | WASHER | SCHEIBE |
| | 11 | 1.36355 | RACCORDO SCARICO OLIO | RACCORD | RACOR | UNION | ANSCHLUSS |
| | 12 | 1.28295 | BOCCHETTONE | VIS CREUSE | BOQUILLA | PIPE UNION | HOHLSCHRAUBE |

| MODIF. | RIF. | N° ORDIN. | QUANT. | NOTE |
|--------|------|-----------|--------|------|
| | 1 | 650.614 | 1 | |
| | 2 | 354.110 | 2 | |
| | 3 | 355.01530 | 1 | |
| | 4 | 401.520 | 1 | |
| | 5 | 1.13180 | 1 | |
| | 6 | 401.525 | 1 | |
| | 7 | 650.110 | 5 | |
| | 8 | 1.30219 | 1 | |
| | 9 | 646.0205 | 12 | |
| | 10 | 630.0612 | 6 | |
| | 11 | 354.106 | 6 | |
| | 12 | 1.15131 | 6 | |
| | 13 | 1.13502 | 1 | |
| | 14 | 1.30220 | 1 | |
| | 15 | 1.15130 | 1 | |
| | 16 | 621.0818 | 2 | |
| | 17 | 354.108 | 2 | |
| | 18 | 1.13556 | 1 | |
| | 19 | 1.13499 | 1 | |
| | 20 | 1.13570 | 2 | |
| | 21 | 354.114 | 1 | |



3600
3600R

4/1983

FILTRO RADIATORE
FILTRE RADIATEUR
FILTRO RADIADOR
RADIATOR FILTER
KUEHLERFILTER

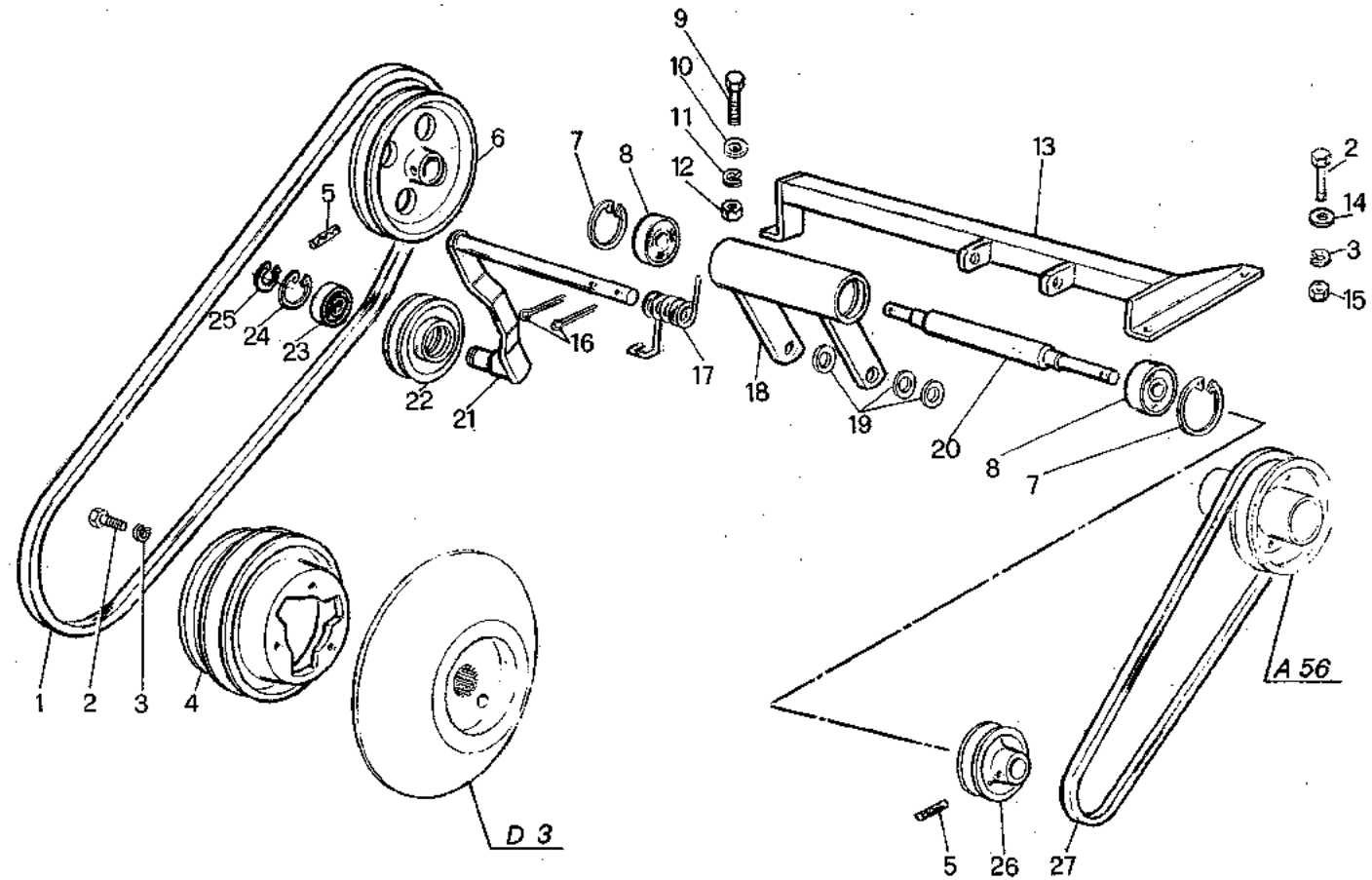
A 56

5C390A05

5C390A00

| MODIF | RIE | N° ORDIN. | DENOMINAZIONE | DESIGNATION | DENOMINACIONES | DESCRIPTION | BENENNUNG |
|-------|-----|-----------|-----------------------|---------------------|------------------------|----------------|------------------|
| | 1 | 650.614 | DADO | ECROU | TUERCA | NUT | MUTTER |
| | 2 | 354.110 | ROSETTA ELASTICA | RONDELLE W | ARANDELA ELASTICA | SPRING WASHER | FEDERSCHLEIBE |
| | 3 | 355.01510 | RONDELLA | RONDELLE | ARANDELA | WASHER | SCHLEIBE |
| | 4 | 401.520 | CUSCINETTO | ROULEMENT | RODAMIENTO | BEARING | LAGER |
| | 5 | 1.13180 | PULEGGIA FILTRO | POULIE | POLEA | PULLEY | RIEMENSCHLEIBE |
| | 6 | 401.525 | CUSCINETTO | ROULEMENT | RODAMIENTO | BAERING | LAGER |
| | 7 | 650.110 | DADO | ECROU | TUERCA | NUT | MUTTER |
| | 8 | 1.30219 | COPERCHIO FILTRO | COUVERCLE | TAPA | COVER | KLAPPE |
| | 9 | 646.0205 | VITE | VIS | TORNILLO | SCREW | SCHRAUBE |
| | 10 | 630.0612 | VITE | VIS | TORNILLO | SCREW | SCHRAUBE |
| | 11 | 354.106 | ROSETTA ELASTICA | RONDELLE W | ARANDELA ELASTICA | SPRING WASHER | FEDERSCHLEIBE |
| | 12 | 1.15131 | BRIGLIA | BRIDE | BRIDA | CLAMP | SCHLEIFE |
| | 13 | 1.13502 | FILTRO | FILTRE | FILTRO | FILTER | FILTER |
| | 14 | 1.30220 | TIRANTE | TIRANT | TIRANTE | TIE-ROD | SPANNER |
| | 15 | 1.15130 | SPAZZOLA | BROSSE | ESCOBILLA | FILTER BRUSH | FILTERBUERSTE |
| | 16 | 621.0818 | VITE | VIS | TORNILLO | SCREW | SCHRAUBE |
| | 17 | 354.108 | ROSETTA ELASTICA | RONDELLE W | ARANDELA ELASTICA | SPRING WASHER | FEDERSCHLEIBE |
| | 18 | 1.13556 | ATTACCO TIRANTE | SUPPORT | SOPORTE | SUPPORT | HALTERUNG |
| | 19 | 1.13499 | ANELLO PORTA SPAZZOLA | ANNEAU PORTE-BROSSE | ANILLO PORTA ESCOBILLA | RING FOR BRUSH | RING MIT BUERSTE |
| | 20 | 1.13570 | RONDELLA | RONDELLE | ARANDELA | WASHER | SCHLEIBE |
| | 21 | 354.114 | ROSETTA ELASTICA | RONDELLE W | ARANDELA ELASTICA | SPRING WASHER | FEDERSCHLEIBE |

| MODIF. | RIF. | N° ORDIN. | QUANT. | NOTE |
|--------|------|-----------|--------|------|
| | 1 | 433.189 | 1 | |
| | 2 | 621.1016 | 4 | |
| | 3 | 354.110 | 4 | |
| | 4 | 1.36198 | 1 | |
| | 5 | 378.635 | 2 | |
| | 6 | 1.36483 | 1 | |
| | 7 | 357.047 | 2 | |
| | 8 | 401.520 | 2 | |
| | 9 | 621.0816 | 1 | |
| | 10 | 355.10820 | 1 | |
| | 11 | 354.108 | 1 | |
| | 12 | 650.108 | 1 | |
| | 13 | 1.36390 | 1 | |
| | 14 | 355.01130 | 1 | |
| | 15 | 650.110 | 1 | |
| | 16 | 377.330 | 2 | |
| | 17 | 356.912 | 1 | |
| | 18 | 1.36385 | 1 | |
| | 19 | 355.33810 | 4 | |
| | 20 | 1.36389 | 1 | |
| C 0712 | 21 | 1.36384 | 1 | |
| D 0712 | 21 | 1.37318 | 1 | |
| | 22 | 1.12997 | 1 | |
| | 23 | 401.515 | 1 | |
| | 24 | 357.035 | 1 | |
| | 25 | 357.115 | 1 | |
| | 26 | 1.16257 | 1 | |
| | 27 | 433.138 | 1 | |

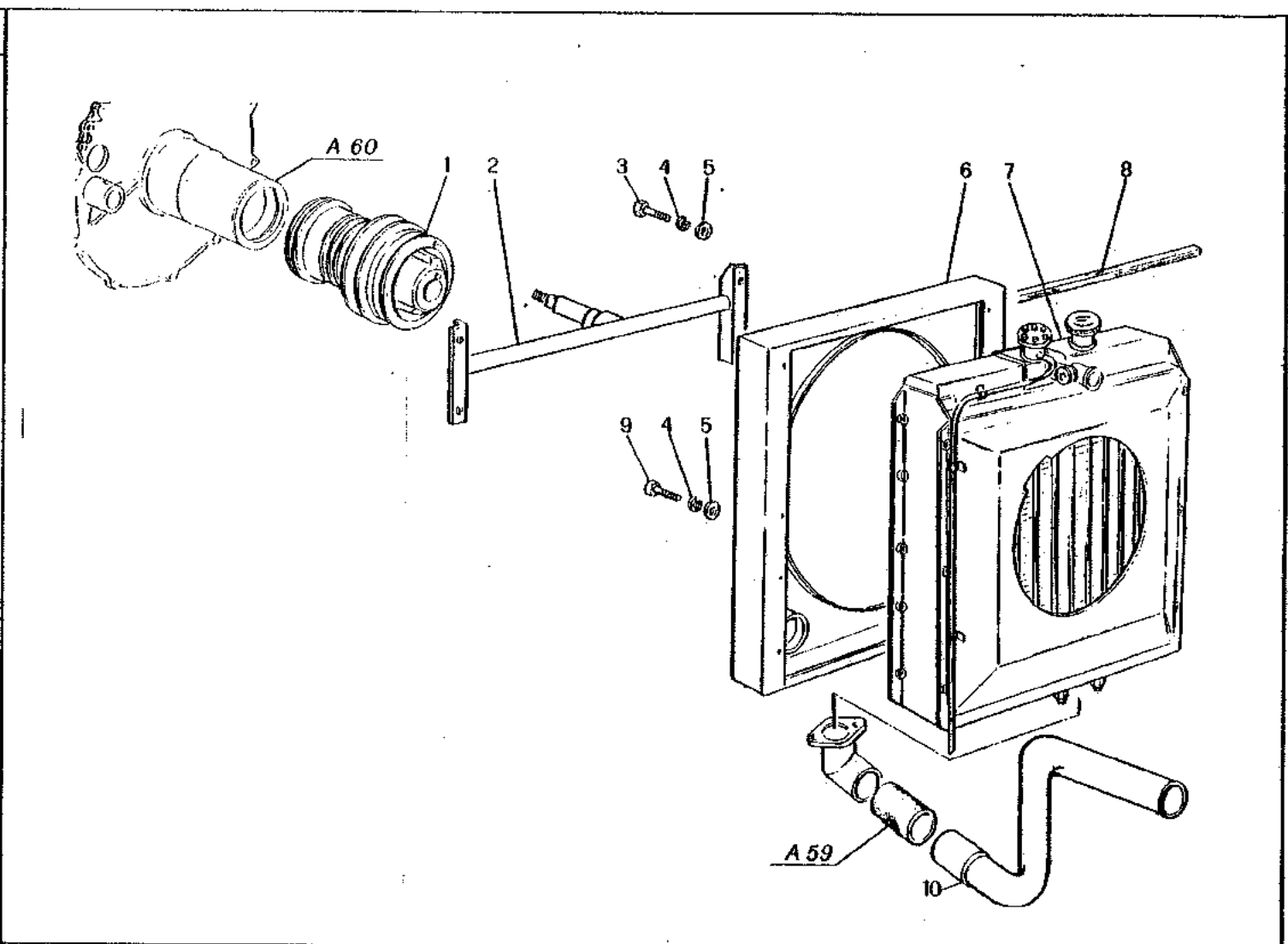


D 0712 aut.n° 5C30342 → ~~1.36384~~ = 1.37318

| | | |
|-----------------------------|--|-------------|
| 3600 3600R | TRASMISSIONE FILTRO RADIATORE TRANSMISSION DU FILTRE RADIATEUR TRANSMISION DEL FILTRO RADIADOR FILTER TRANSMISSION RADIATOR KUEHLERFILTERANTRIEB | A 57 |
| | | 5C390A06 |
| 4/1984 | | 5C390A00 |

| MODIF. | RIF. | N° ORDIN. | DENOMINAZIONE | DESIGNATION | DENOMINACIONES | DESCRIPTION | BENENNUNG | |
|--------|------|-----------|---------------|------------------------------|--------------------|-------------------|---------------|----------------|
| | | 1 | 433.189 | CINGHIA | COURROIE | CORREA | BELT | RIEMEN |
| | | 2 | 621.1016 | VITE | VIS | TORNILLO | SCREW | SCHRAUBE |
| | | 3 | 354.110 | ROSETTA ELASTICA | RONDELLE W | ARANDELA ELASTICA | SPRING WASHER | FEDERSCHEIBE |
| | | 4 | 1.36198 | PULEGGIA COMANDO FILTRO | POULIE | POLEA | PULLEY | RIEMENSCHLEIBE |
| | | 5 | 378.635 | SPINA ELASTICA | GOUVILLE ELASTIQUE | PASADOR | ROLL PIN | SPANNUELE |
| | | 6 | 1.36483 | PULEGGIA CONDOTTA RINVIO | POULIE | POLEA | PULLEY | RIEMENSCHLEIBE |
| | | 7 | 357.047 | ANELLO ELASTICO | CIRCLIPS | ANILLO ELASTICO | CIRCLIP | SICHERUNGSRING |
| | | 8 | 401.520 | CUSCINETTO | ROULEMENT | RODAMIENTO | BEARING | LAGER |
| | | 9 | 621.0816 | VITE | VIS | TORNILLO | SCREW | SCHRAUBE |
| | | 10 | 355.10820 | RONDELLA | RONDELLE | ARANDELA | WASHER | SCHLEIBE |
| | | 11 | 354.108 | ROSETTA ELASTICA | RONDELLE W | ARANDELA ELASTICA | SPRING WASHER | FEDERSCHLEIBE |
| | | 12 | 650.108 | DADO | ECROU | TUERCA | NUT | MUTTER |
| | | 13 | 1.36390 | SUPPORTO RINVIO | SUPPORT | SOPORTE | SUPPORT | HALTERUNG |
| | | 14 | 355.11030 | RONDELLA | RONDELLE | ARANDELA | WASHER | SCHLEIBE |
| | | 15 | 650.110 | DADO | ECROU | TUERCA | NUT | MUTTER |
| | | 16 | 377.330 | COPIGLIA | GOUVILLE | PASADOR ABIERTO | COTTER PIN | SPLINT |
| | | 17 | 356.912 | MOLLA | RESSORT | RESORTE | SPRING | FEDER |
| | | 18 | 1.36385 | SUPPORTO ALBERO RINVIO | SUPPORT | SOPORTE | SUPPORT | HALTERUNG |
| | | 19 | 355.33810 | RONDELLA | RONDELLE | ARANDELA | WASHER | SCHLEIBE |
| | | 20 | 1.36389 | ALBERO RINVIO | ARBRE | ARBOL | SHAFT | WELLE |
| C 0712 | | 21 | 1.36384 | BILANCERE SUPPORTO TENDITORE | BALANCEER | BALANCIN | ROCKER ARM | SCHWINGE |
| D 0712 | | 21 | 1.37318 | BILANCERE SUPPORTO TENDITORE | BALANCIER | BALANCIN | ROCKER ARM | SCHWINGE |
| | | 22 | 1.12997 | TENDITORE | TENDEUR | TENSOR | TENSIONER | SPANNROLLE |
| | | 23 | 401.515 | CUSCINETTO | ROULEMENT | RODAMIENTO | BEARING | LAGER |
| | | 24 | 357.035 | ANELLO ELASTICO | CIRCLIPS | ANILLO ELASTICO | CIRCLIP | SICHERUNGSRING |
| | | 25 | 357.115 | ANELLO ELASTICO | CIRCLIPS | ANILLO ELASTICO | CIRCLIP | SICHERUNGSRING |
| | | 26 | 1.16257 | PULEGGIA | POULIE | POLEA | PULLEY | RIEMENSCHLEIBE |
| | | 27 | 433.138 | CINGHIA | COURROIE | CORREA | BELT | RIEMEN |

| MODIF. | RIF. | N° ORDIN. | QUANT. | NOTE |
|--------|------|------------|--------|------|
| | 1 | 1.36264 | 1 | |
| | 2 | 1.36678 | 1 | |
| | 3 | 621.0816 | 6 | |
| | 4 | 354.108 | 10 | |
| | 5 | 355.00915 | 10 | |
| | 6 | 1.36313 | 1 | |
| | 7 | 1.36366.00 | 1 | |
| | 8 | 1.37308 | 2 | |
| | 9 | 621.0812 | 6 | |
| | 10 | 1.37338 | 1 | |



3600
3600R

4/1983

RADIATORE (TRAZIONE MECCANICA)
 RADIATEUR (TRACTION MECANIQUE)
 RADIADOR (TRACCION MECANICA)
 RADIATOR (MECHANIKAL TRANSMISSION)
 KUEHLER (MECHANISCHER ANTRIEB)

A 58 A

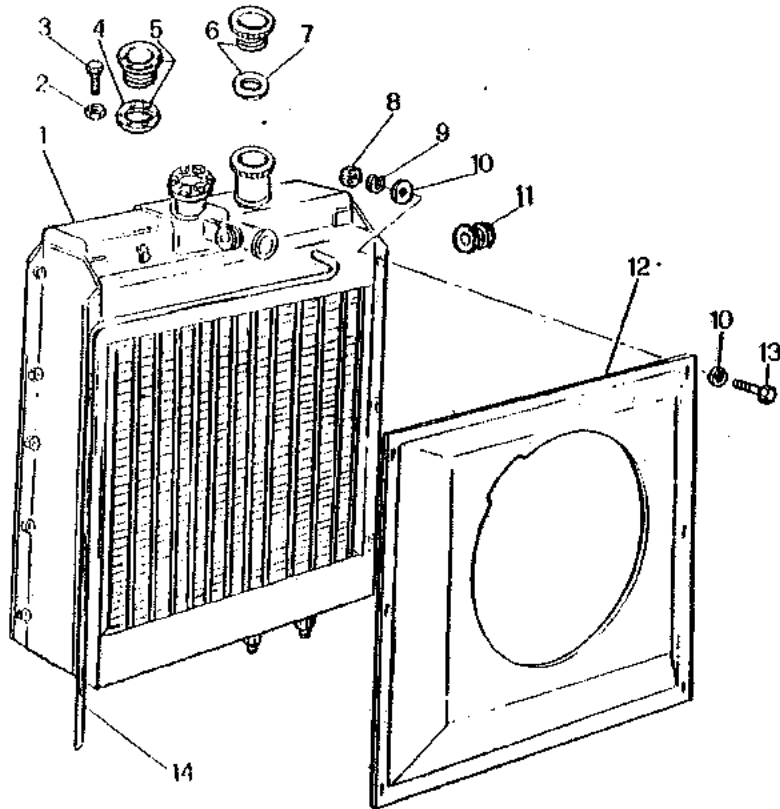
SC3501101

A 58 A

LAVERDA

| MODIF. | RIE | N° ORDIN. | DENOMINAZIONE | DESIGNATION | DENOMINACIONES | DESCRIPTION | BENENNUNG |
|--------|-----|------------|------------------------------|---------------|-------------------|----------------|----------------|
| | 1 | 1.36264 | PULEGGIA PRESA DI FORZA | POULIE | POLEA | PULLEY | RIEMENSCHLEIBE |
| | 2 | 1.36678 | TRAVE SUPPORTO FILTRO | RAIDISSEUR | REFUERZO | STIFFENING | QUERRAHMEN |
| | 3 | 621.0816 | VITE | VIS | TORNILLO | SCREW | SCHRAUBE |
| | 4 | 354.108 | ROSETTA ELASTICA | RONDELLE W | ARANDELA ELASTICA | SPRING WASHER | FEDERSCHLEIBE |
| | 5 | 355.00915 | RONDELLA | RONDELLE | ARANDELA | WASHER | SCHLEIBE |
| | 6 | 1.36313 | CONVOGLIATORE FILTRO ROTANTE | CONVOYEUR | CONVOYADOR | CONVEYOR | LEITBLECH |
| | 7 | 1.36366.00 | COMPL. RADIATORE | RADIATEUR CPT | CONJ. RADIADOR | RADIATOR, ASSY | KUEHLER KPL |
| | 8 | 1.37308 | GHARNIZIONE | JOINT | JUNTA | GASKET | DICHTUNG |
| | 9 | 621.0812 | VITE | VIS | TORNILLO | SCREW | SCHRAUBE |
| | 10 | 1.37338 | TUBO RITORNO DAL RADIATORE | TUBE | TUBO | PIPE | ROHR |

| MODIF. | RIF. | N° ORDIN. | QUANT. | NOTE |
|--------|------|------------|--------|------|
| | 1 | 1.36323.00 | (1) | |
| | 2 | 650.104 | (8) | |
| | 3 | 621.0412 | (8) | |
| | 4 | 1.13953 | (1) | |
| | 5 | 1.13954.00 | (1) | |
| | 6 | 1.13955.00 | (1) | |
| | 7 | 1.13956 | (1) | |
| | 8 | 650.106 | (6) | |
| | 9 | 354.106 | (6) | |
| | 10 | 355.10620 | (12) | |
| | 11 | 1.0048.31 | (1) | |
| | 12 | 1.36325 | (1) | |
| | 13 | 621.0611 | (6) | |
| | 14 | 1.12611 | (1) | |



3600
3600R

ELEMENTI RADIATORE (TRAZIONE MECCANICA)
ELEMENTS DE RADIATEUR (TRACTION MECANIQUE)
ELEMENTOS RADIADOR (TRACCION MECANICA)
RADIATOR ELEMENTS (MECHANICAL TRANSMISSION)
KUEHLERELEMENTE (MECHANISCHER ANTRIEB)

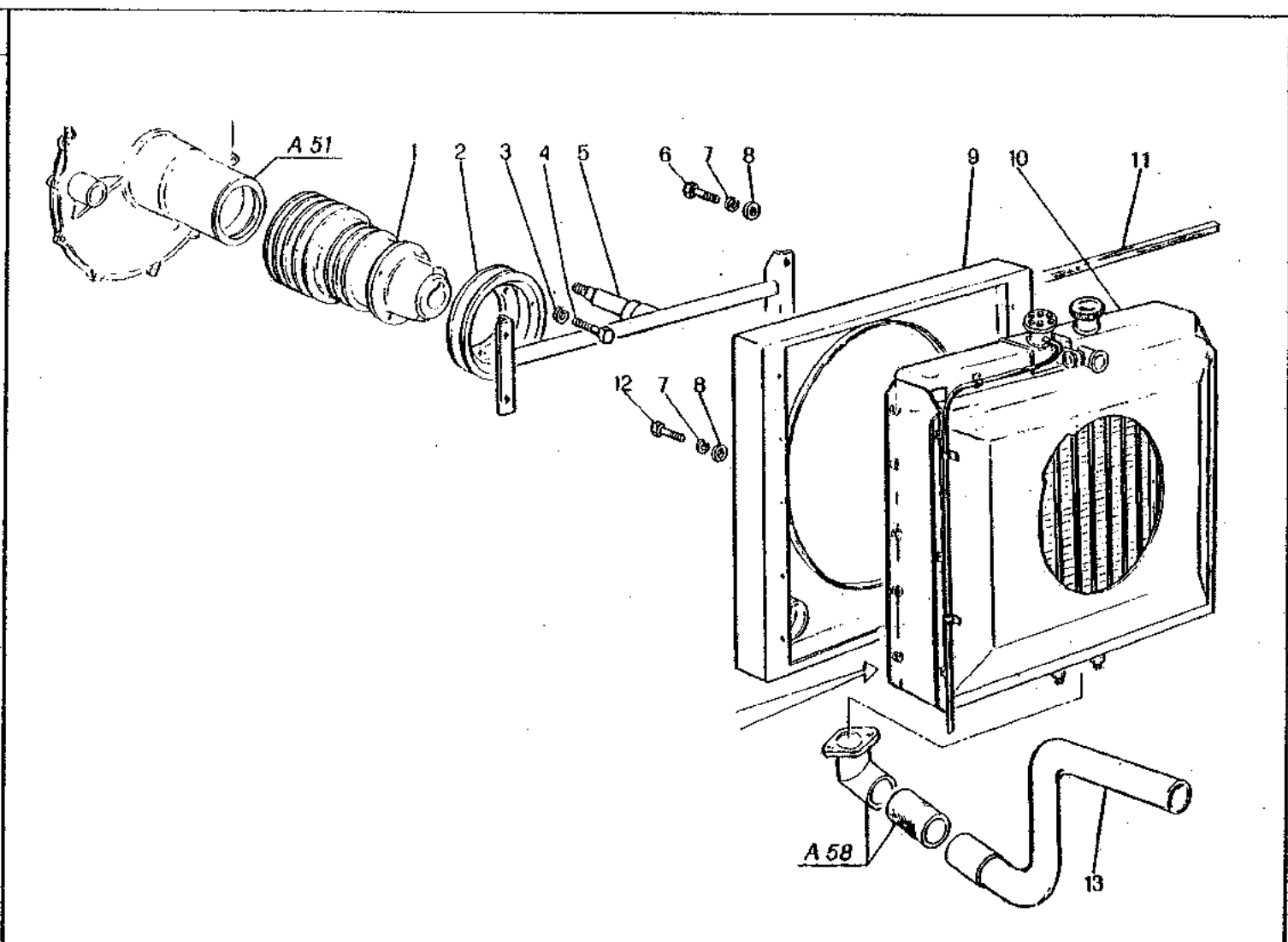
A 58 A 1

5C3501101

4/1983

| MODIF | RIF | N° ORDIN. | DENOMINAZIONE | DESIGNATION | DENOMINACIONES | DESCRIPTION | BENENNUNG |
|-------|-----|------------|---------------------|-----------------|-------------------|----------------|----------------|
| | 1 | 1.36323.00 | RADIATORE ACQUA | RADIAFEUR A EAU | RADIADOR DE AGUA | WATER RADIATOR | WASSERKUEHLER |
| | 2 | 650.104 | DADO | ECROU | TUERCA | NUT | MUTTER |
| | 3 | 621.0412 | VITE | VIS | TORNILLO | SCREW | SCHRAUBE |
| | 4 | 1.13953 | GUARNIZIONE VALVOLA | JOINT | JUNTA | GASKET | DICHTUNG |
| | 5 | 1.13954.00 | COMPLESSIVO VALVOLA | CLAPET CPT | CONJ. VALVOLA | VALVE, ASSY | VENTIL KPL |
| | 6 | 1.13955.00 | COMPLESSIVO TAPPO | BOUCHON CPT | CONJ. TAPON | PLUG, ASSY | VERSCHLUSS KPL |
| | 7 | 1.13956 | GUARNIZIONE TAPPO | JOINT | JUNTA | GASKET | DICHTUNG |
| | 8 | 650.106 | DADO | ECROU | TUERCA | NUT | MUTTER |
| | 9 | 354.106 | ROSETTA ELASTICA | RONDELLE W | ARANDELA ELASTICA | SPRING WASHER | FEDERSCHEIBE |
| | 10 | 355.10620 | RONDELLA | RONDELLE | ARANDELA | WASHER | SCHLEIBE |
| | 11 | 1.0048.31 | GOMMINO | AMORTISSEUR | AMORTIGUADOR | ABSORBER | GUMMI |
| | 12 | 1.36325 | CONVOGLIATORE ARIA | CONVOYEUR AIR | CONVOYADOR AIRE | CONVEYOR, WIND | WINDLEITRECH |
| | 13 | 621.0611 | VITE | VIS | TORNILLO | SCREW | SCHRAUBE |
| | 14 | 1.12611 | TUBO SFIATO | TUBE | TUBO | PIPE | ROHR |

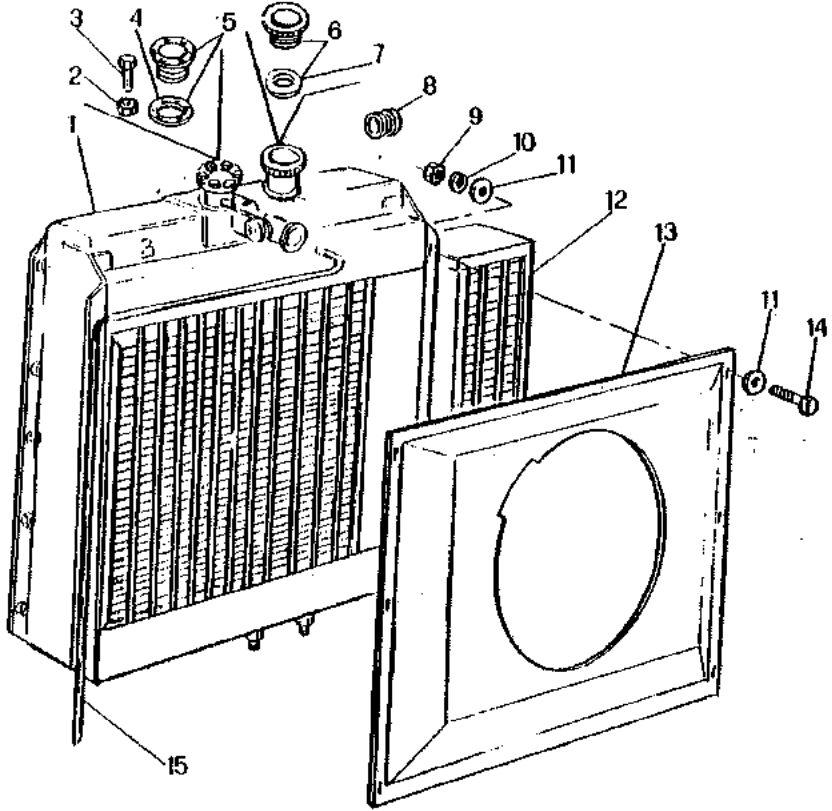
| MODIF. | RIF. | N° ORDIN. | QUANT. | NOTE |
|--------|------|-------------|--------|------|
| | 1 | 1. 31227 | 1 | |
| | 2 | 1. 31229 | 1 | |
| | 3 | 354.112 | 4 | |
| | 4 | 621.1216 | 4 | |
| | 5 | 1. 36678 | 1 | |
| | 6 | 621.0816 | 4 | |
| | 7 | 354.108 | 10 | |
| | 8 | 355.00915 | 10 | |
| | 9 | 1. 36313 | 1 | |
| | 10 | 1. 37043.00 | 1 | |
| | 11 | 1. 37308 | 2 | |
| | 12 | 621.0812 | 6 | |
| | 13 | 1. 37338 | 1 | |



| | | |
|-----------------------------|--|---------------|
| 3600 3600R | RADIATORE (TRAZIONE IDROSTATICA) RADIATEUR (TRACTION HYDROSTATIQUE) RADIADOR (TRACCION HIDROSTATICA) RADIATOR (HYDROSTATIC TRANSMISSION) KUEHLER (HYDROSTATISCHEN) | A 58 B |
| | | 5C350N05 |
| 4/1983 | | |

| MODIF. | RIF. | N° ORDIN. | DENOMINAZIONE | DESIGNATION | DENOMINACIONES | DESCRIPTION | BENENNING |
|--------|------|------------|---------------------------------|---------------|-------------------|----------------|----------------|
| | 1 | 1.31227 | PULEGGIA PRESA DI FORZA | POULIE | POLEA | PULLEY | RIEMENSCHLEIBE |
| | 2 | 1.31229 | PULEGGIA COM. SCARICO SERBATOIO | POULIE | POLEA | PULLEY | RIEMENSCHLEIBE |
| | 3 | 354.112 | ROSETTA ELASTICA | RONDILLE W | ARANDELA ELASTICA | SPRING WASHER | FEDERSCHLEIBE |
| | 4 | 621.1216 | VITE | VIS | TORNILLO | SCREW | SCHRAUBE |
| | 5 | 1.36678 | TRAVE SUPPORTO FILTRO | RAIDISSEUR | REINERZO | STIFFENING | QUERRAHMEN |
| | 6 | 621.0816 | VITE | VIS | TORNILLO | SCREW | SCHRAUBE |
| | 7 | 354.108 | ROSETTA ELASTICA | RONDILLE W | ARANDELA ELASTICA | SPRING WASHER | FEDERSCHLEIBE |
| | 8 | 355.00915 | RONDELLA | RONDILLE | ARANDELA | WASHER | SCHLEIBE |
| | 9 | 1.36313 | CONVOGLIATORE FILTRO ROTANTE | CONVOYEUR | CONVOYADOR | CONVEYOR | LEITBLECH |
| | 10 | 1.37043.00 | COMPL. RADIATORE | RADIATEUR CPT | CONJ. RADIADOR | RADIATOR, ASSY | KUEHLER KPL |
| | 11 | 1.37308 | GUARNIZIONE | JOINT | JUNTA | GASKET | DICHTUNG |
| | 12 | 621.0812 | VITE | VIS | TORNILLO | SCREW | SCHRAUBE |
| | 13 | 1.37338 | TUBO RITORNO DAL RADIATORE | TUBE | TUBO | PIPE | ROHR |

| MODIF. | RIF. | N° ORDIN. | QUANT. | NOTE |
|--------|------|--------------|--------|------|
| | | 1 1.36324.01 | (1) | |
| | | 2 650.104 | (8) | |
| | | 3 621.0412 | (8) | |
| | | 4 1.13953 | (1) | |
| | | 5 1.13954.00 | (1) | |
| | | 6 1.13955.00 | (1) | |
| | | 7 1.13956 | (1) | |
| | | 8 1.0048 | (1) | |
| | | 9 650.106 | (6) | |
| | | 10 354.106 | (6) | |
| | | 11 355.10620 | (12) | |
| | | 12 1.37042 | (1) | |
| | | 13 1.36325 | (1) | |
| | | 14 621.0611 | (6) | |
| | | 15 1.12611 | (1) | |



3600
3600R

4/1983

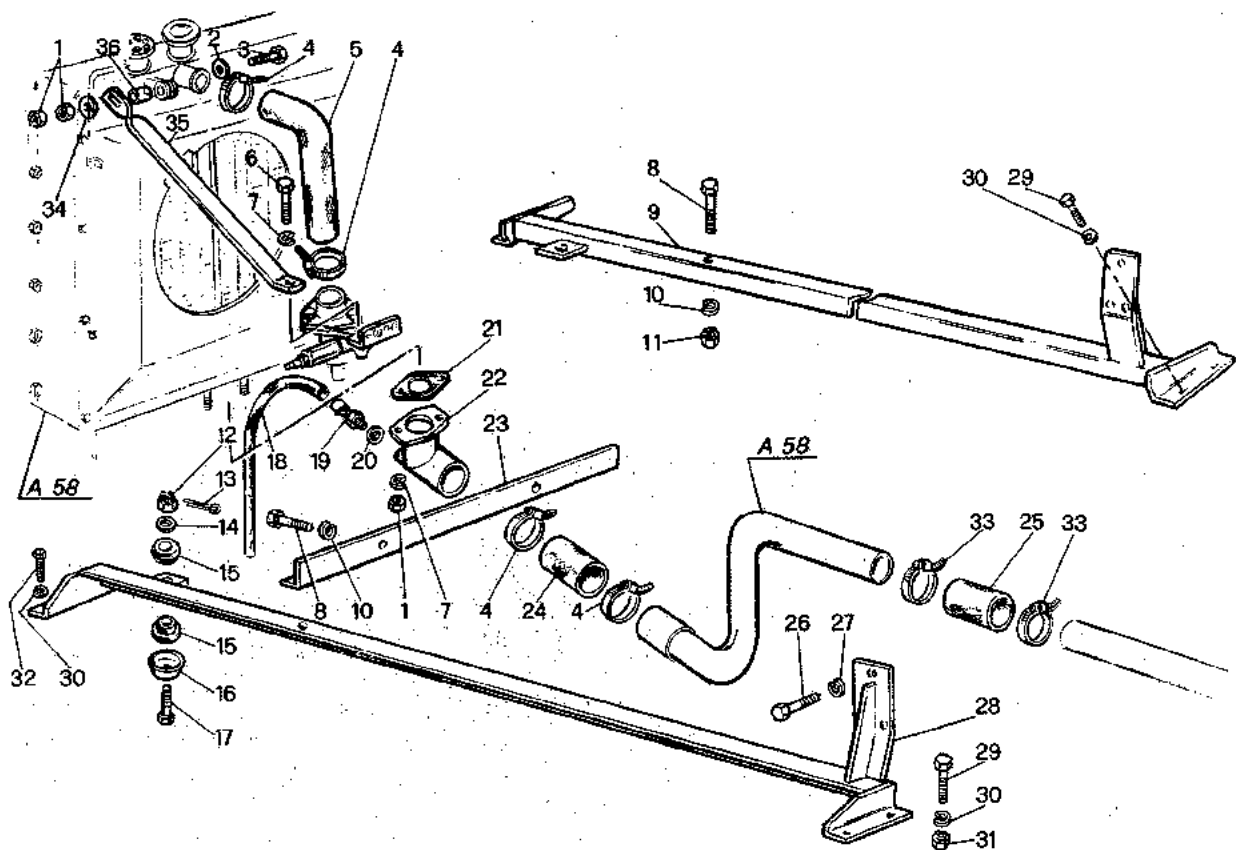
ELEMENTI RADIATORE (TRAZIONE IDROSTATICA)
 ELEMENTS DE RADIATEUR (TRACTION HYDROSTATIQUE)
 ELEMENTOS RADIADOR (TRACCION HIDROSTATICA)
 RADIATOR ELEMENTS (HYDROSTATIC TRANSMISSION)
 KUEHLERELEMENTE (HYDROSTATISCHEN)

A 58 B 1

5C350H05

| MODIF. | RIF. | N° ORDIN. | DENOMINAZIONE | DESIGNATION | DENOMINACIONES | DESCRIPTION | BENENNUNG |
|--------|------|------------|---------------------|-------------------|--------------------|----------------|----------------|
| | 1 | 1.36324.01 | RADIATORE ACQUA | RADIATEUR A EAU | RADIADOR DE AGUA | WATER RADIATOR | WASSERKUEHLER |
| | 2 | 650.104 | DADO | ECROU | TUERCA | NUT | MUTTER |
| | 3 | 621.0412 | VITE | VIS | TORNILLO | SCREW | SCHRAUBE |
| | 4 | 1.13953 | GUARNIZIONE VALVOLA | JOINT | JUNTA | GASKET | DICHTUNG |
| | 5 | 1.13954.00 | COMPLESSIVO VALVOLA | CLAPET CPT | CONJ. VALVULA | VALVE, ASSY | VENTIL KPL |
| | 6 | 1.13955.00 | COMPLESSIVO TAPPO | BOUCHON CPT | CONJ. TAPON | PLUG, ASSY | VERSCHLUSS KPL |
| | 7 | 1.13956 | GUARNIZIONE TAPPO | JOINT | JIINTA | GASKET | DICHTUNG |
| | 8 | 1.0048 | GOMMINO | AMORTISSEUR | AMORTIGUADOR | ABSORBER | GUMMI |
| | 9 | 650.106 | DADO | ECROU | TUERCA | NUT | MUTTER |
| | 10 | 354.106 | ROSETTA ELASTICA | RONDELLE W | ARANDELA ELASTICA | SPRING WASHER | FEDERSCHEIBE |
| | 11 | 355.10620 | RONDELLA | RONDELLE | ARANDELA | WASHER | SCHIEBE |
| | 12 | 1.37042 | RADIATORE OLIO | RADIATEUR D'HUILE | RADIADOR DE ACEITE | OIL RADIATOR | OELKUEHLER |
| | 13 | 1.36235 | CONVOGLIATORE ARIA | CONVOYEUR AIR | CONVOYADOR AIRE | CONVEYOR, WIND | WINDLEITBLECH |
| | 14 | 621.0611 | VITE | VIS | TORNILLO | SCREW | SCHRAUBE |
| | 15 | 1.12611 | TUBO DI SFIATO | TUBE | TUBO | PIPE | ROHR |

| MODIF. | RIF. | N° ORDIN. | QUANT. | NOTE |
|--------|------|-----------|--------|------|
| | 1 | 650.108 | 4 | |
| | 2 | 1.36383 | 1 | |
| | 3 | 621.0822 | 1 | |
| | 4 | 391.547 | 4 | |
| | 5 | 1.28251 | 1 | |
| | 6 | 621.0814 | 1 | |
| | 7 | 354.108 | 4 | |
| | 8 | 626.1620 | 4 | |
| C 0713 | 9 | 1.36278 | 1 | |
| D 0713 | 9 | 1.37659 | 1 | |
| | 10 | 354.116 | 4 | |
| | 11 | 650.516 | 2 | |
| | 12 | 652.712 | 2 | |
| | 13 | 377.330 | 2 | |
| | 14 | 355.01320 | 2 | |
| | 15 | 1.13527 | 4 | |
| | 16 | 1.13528 | 2 | |
| | 17 | 344.158 | 2 | |
| | 18 | 1.12700 | 1 | |
| | 19 | 1.12390 | 1 | |
| | 20 | 355.61430 | 1 | |
| | 21 | 1.0029 | 1 | |
| | 22 | 1.30744 | 1 | |
| | 23 | 1.36281 | 1 | |
| | 24 | 1.5481 | 1 | |
| | 25 | 1.7213 | 1 | |
| | 26 | 626.1018 | 6 | |
| | 27 | 354.110 | 6 | |
| | 28 | 1.36279 | 1 | |
| | 29 | 626.1218 | 7 | |
| | 30 | 354.112 | 8 | |
| | 31 | 650.512 | 4 | |
| | 32 | 626.1220 | 1 | |
| | 33 | 391.540 | 2 | |
| | 34 | 355.10820 | 1 | |
| | 35 | 355.20830 | 1 | |
| | 36 | 415.8115 | 1 | |

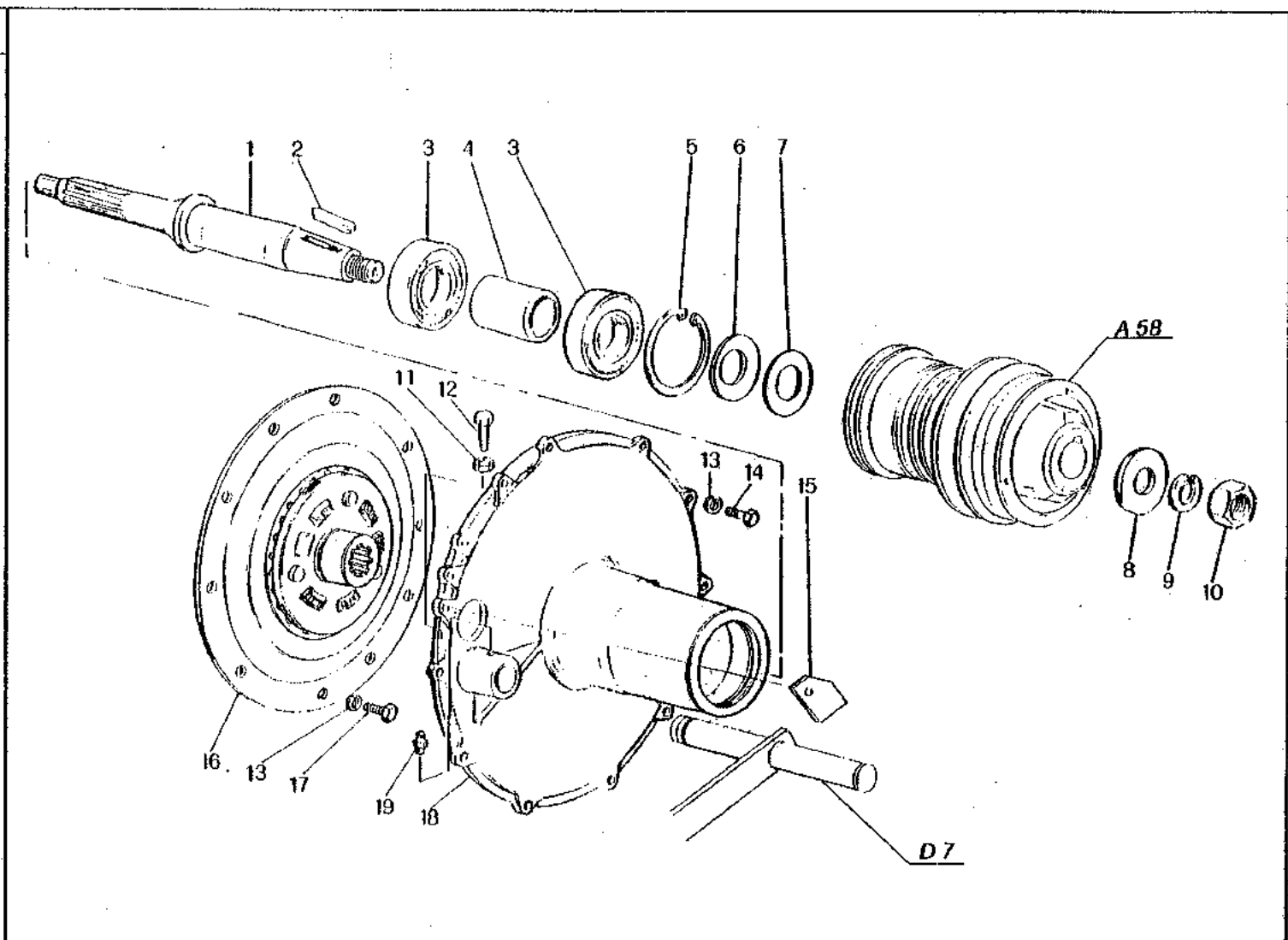


| | |
|-------------------------|---|
| D 0713 aut.n° 5030492 → | 1.36278 + B1B1 (1.36282) + B1B2 (1.36281 + 1.36599) + G12 (1.36327) + K17B ((4) |
| | 1.32345 + 1.36760 + 1.36771 + 1.36772 + 3.7396 + 1.36758 + 1.36762) + K17B1 (1.37067 |
| | + (8) 354.111 + 1.37065 + 1.36407.00 + 1.37066 + 1.37068) = 1.37659 + B1B1 (1.37606 + |
| | 1.37617 + (3) 650.112) + B1B2 (1.37605 + 1.37651) + G12 (1.37657) + K17B ((4) 1.35975 |
| | + 1.6116 + 1.37660 + 1.37661 + 1.37653 + 1.37618 + 1.37652 + 1.37654 + 1.37656 + (2) |
| | 415.203) + K17B1 (1.37645 + (8) 345.216 + 1.37646 + 1.37647.00 + 1.37648 + 1.37649 + |
| | 1.37650 + 1.39000 + 1.32983 + 650.108 + 354.108 + 621.0820) |

| | | |
|-----------------------------|---|-------------|
| 3600 3600R | TUBAZIONI RADIATORE E SUPPORTI MOTORE CANALISATION D'EAU ET SUPPORTS MOTEUR TUBERIAS RADIADOR Y SOPORTE MOTOR RADIATOR PIPES AND ENGINE SUPPORTS LEITUNGEN FUER KUEHLER UND MOTORHALTER | A 59 |
| | | 5C390A07 |
| | 4/1984 | 5C390A00 |

| MODIF. | RIF | N° ORDIN. | DENOMINAZIONE | DESIGNATION | DENOMINACIONES | DESCRIPTION | BENENNUNG | |
|--------|-----|-----------|---------------|---------------------------------|-----------------|-------------------|---------------|-----------------|
| | | 1 | 650.108 | DADO | ECROU | TUERCA | NUT | MUTTER |
| | | 2 | 1.36383 | SAETTA ANCORAGGIO SUPP. RADIAT. | ETRIER | ABRAZADERA | BRACKET | HALTERUNG |
| | | 3 | 621.0822 | VITE | VIS | TORNILLO | SCREW | SCHRAUBE |
| | | 4 | 391.547 | FASCETTA | COLLIER | COLLAR | CLAMP | SHELLE |
| | | 5 | 1.28251 | TUBO RITORNO RADIATORE | TUBE | TUBO | PIPE | ROHR |
| | | 6 | 621.0814 | VITE | VIS | TORNILLO | SCREW | SCHRAUBE |
| | | 7 | 354.108 | ROSETTA ELASTICA | RONDELLE W | ARANDELA ELASTICA | SPRING WASHER | FEDERSCHIEBE |
| | | 8 | 626.1620 | VITE | VIS | TORNILLO | SCREW | SCHRAUBE |
| C 0713 | | 9 | 1.36278 | SUPPORTO POSTERIORE MOTORE | SUPPORT ARRIERE | SOPORTE POST. | REAR SUPPORT | HINTERHALTERUNG |
| D 0713 | | 9 | 1.37659 | SUPPORTO POSTERIORE MOTORE | SUPPORT ARRIERE | SOPORTE POST. | REAR SUPPORT | HINTERHALTERUNG |
| | | 10 | 354.116 | ROSETTA ELASTICA | RONDELLE W | ARANDELA ELASTICA | SPRING WASHER | FEDERSCHIEBE |
| | | 11 | 650.516 | DADO | ECROU | TUERCA | NUT | MUTTER |
| | | 12 | 652.712 | DADO | ECROU | TUERCA | NUT | MUTTER |
| | | 13 | 377.330 | COPIGLIA | GONPILLE | PASADOR ABIERTO | COTTER PIN | SPLINT |
| | | 14 | 355.01320 | RONDELLA | RONDELLE | ARANDELA | WASHER | SCHIEBE |
| | | 15 | 1.13527 | GOMMINO | AMORTISSEUR | AMORTIGUADOR | ABSORBER | GUMMI |
| | | 16 | 1.13528 | SCODELLINO | CHUETTE | PLATILLO | BOWL | TELLERSCHIEBE |
| | | 17 | 344.158 | VITE | VIS | TORNILLO | SCREW | SCHRAUBE |
| | | 18 | 1.12700 | TUBO SCARICO ACQUA RADIATORE | TUBE | TUBO | PIPE | ROHR |
| | | 19 | 1.12390 | RUBINETTO | ROBINET | GRIFO | COCK | ABLASSHAHN |
| | | 20 | 355.61430 | RONDELLA IN ALLUMINIO | RONDELLE | ARANDELA | WASHER | SCHIEBE |
| | | 21 | 1.0029 | GUARNIZIONE | JOINT | JUNTA | GASKET | DICHTUNG |
| | | 22 | 1.30744 | RACCORDO INFERIORE | RACCORD | RACOR | UNION | ANSCHLUSS |
| | | 23 | 1.36281 | SUPPORTO D. MOTORE | SUPPORT D. | SOPORTE DE. | SUPPORT, R.H. | HALTERUNG R. |
| | | 24 | 1.5481 | MANICOTTO | MANCHON | MANGUITO | SLEEVE | GUMMI KRUEMMER |
| | | 25 | 1.7213 | MANICOTTO | MANCHON | MANGUITO | SLEEVE | GUMMI KRUEMMER |
| | | 26 | 626.1018 | VITE | VIS | TORNILLO | SCREW | SCHRAUBE |
| | | 27 | 354.110 | ROSETTA ELASTICA | RONDELLE W | ARANDELA ELASTICA | SPRING WASHER | FEDERSCHIEBE |
| | | 28 | 1.36279 | SUPPORTO ANTERIORE | SUPPORT AVANT | SOPORTE ANTERIOR | FRONT SUPPORT | HALTERUNG |
| | | 29 | 626.1218 | VITE | VIS | TORNILLO | SCREW | SCHRAUBE |
| | | 30 | 354.112 | ROSETTA ELASTICA | RONDELLE W | ARANDELA ELASTICA | SPRING WASHER | FEDERSCHIEBE |
| | | 31 | 650.512 | DADO | ECROU | TUERCA | NUT | MUTTER |
| | | 32 | 626.1220 | VITE | VIS | TORNILLO | SCREW | SCHRAUBE |
| | | 33 | 391.540 | FASCETTA | COLLIER | COLLAR | CLAMP | SHELLE |
| | | 34 | 355.10820 | RONDELLA | RONDELLE | ARANDELA | WASHER | SCHIEBE |
| | | 35 | 355.20830 | RONDELLA | RONDELLE | ARANDELA | WASHER | SCHIEBE |
| | | 36 | 415.8115 | DISTANZIATORE | ENTRETOISE | ESPACIADOR | SPACER | DISTANZSTUECK |

| MODIF. | RIF. | N° ORDIN. | QUANT. | NOTE |
|--------|------|-----------|--------|------|
| | 1 | 1.36058 | 1 | |
| | 2 | 382.975 | 1 | |
| | 3 | 401.455 | 2 | |
| | 4 | 1.12364 | 1 | |
| | 5 | 357.0100 | 1 | |
| | 6 | 1.12170 | 1 | |
| | 7 | 1.12818 | 1 | |
| | 8 | 1.8047 | 1 | |
| | 9 | 354.030 | 1 | |
| | 10 | 650.530 | 1 | |
| | 11 | 650.612 | 1 | |
| | 12 | 1.10585 | 1 | |
| | 13 | 354.110 | 18 | |
| | 14 | 626.1018 | 10 | |
| | 15 | 1.13248 | 1 | |
| | 16 | 1.36274 | 1 | |
| | 17 | 626.1016 | 8 | |
| | 18 | 1.36085 | 1 | |
| | 19 | 357.803 | 1 | |



| | | |
|-----------------------------|---|-------------|
| 3600 3600R | ALBERO PRESA DI FORZA ARBRE DE PRISE DE MOUVEMENT ARBOL TOMA DE FUERZA SHAFT POWER TAKE OFF ZAPFWELLE | A 60 |
| | | 5C390A08 |
| 4/1983 | | 5C390A00 |

A 60

LAVERDA

| MODIF | RIF | N° ORDIN. | DENOMINAZIONE | DESIGNATION | DENOMINACIONES | DESCRIPTION | BENENUNUNG |
|-------|-----|-----------|--------------------------------|-------------|-------------------|---------------|-----------------|
| | 1 | 1.36058 | ALBERO PRESA DI FORZA | ARBRE | ARBOL | SHAFT | WELLE |
| | 2 | 382.975 | LINGUETTA | CLAVETTE | CHAVETA | KEY | KEIL |
| | 3 | 401.455 | CUSCINETTO | ROULEMENT | RODAMIENTO | BEARING | LAGER |
| | 4 | 1.12364 | DISTANZIATORE | ENTRETOISE | ESPACIADOR | SPACER | DISTANZBUCHSE |
| | 5 | 357.0100 | ANELLO ELASTICO | CIRCLIPS | ANILLO ELASTICO | CIRCLIP | SICHERUNGSRING |
| | 6 | 1.12170 | RONDELLA SPALLAMENTO | RONDELLE | ARANDELA | WASHER | SCHIEBE |
| | 7 | 1.12818 | RONDELLA | RONDELLE | ARANDELA | WASHER | SCHIEBE |
| | 8 | 1.8047 | RONDELLA | RONDELLE | ARANDELA | WASHER | SCHIEBE |
| | 9 | 354.030 | ROSETTA ELASTICA | RONDELLE W | ARANDELA ELASTICA | SPRING WASHER | FEDERSCHIEBE |
| | 10 | 650.530 | DADO | ECROU | TUERCA | NUT | MUTTER |
| | 11 | 650.612 | DADO | ECROU | TUERCA | NUT | MUTTER |
| | 12 | 1.10585 | VITE SPECIALE | VIS SPECIAL | TORNILLO ESPECIAL | SPECIAL SCREW | SPEZIALSCHRAUBE |
| | 13 | 354.110 | ROSETTA ELASTICA | RONDELLE W | ARANDELA ELASTICA | SPRING WASHER | FEDERSCHIEBE |
| | 14 | 626.1018 | VITE | VIS | TORNILLO | SCREW | SCHRAUBE |
| | 15 | 1.13248 | COPERCHIO FORO SPIA | COUVERCLE | TAPA | COVER | KLAPPE |
| | 16 | 1.36274 | DISCO PRESA DI FORZA | DISQUE | DISCO | DISC | SCHIEBE |
| | 17 | 626.1016 | VITE | VIS | TORNILLO | SCREW | SCHRAUBE |
| | 18 | 1.36085 | SUPPORTO ALBERO PRESA DI FORZA | SUPPORT | SOPORTE | SUPPORT | HALTERUNG |
| | 19 | 357.803 | INGRASSATORE | GRAISSEUR | ENGRASADOR | GREASE NIPPLE | SCHMIERNIPPEL |

| TRAZIONE MECCANICA | TRACTION MECANIQUE | TRACCION MECANICA | MECHANICAL TRANSMISSION | MACHANISCHER ANTRIEB |
|---------------------------------------|--|---|-------------------------------------|------------------------------------|
| B 1A1 - Variatore | Variateur | Variador | Variator | Variator |
| B 1A2 - Telaio variatore | Cadre variateur | Bastidor variador | Variator frame | Variatorrahmen |
| B 1A3 - Frizione e cambio | Embrayage et boîte | Embrague y cambio | Clutch and gear box | Kupplung und getrieb |
| B 1A3.1- Elementi frizione | Elements embrayage | Elementos embrague | Clutch elements | Kupplungelemente |
| B 1A4 - Elementi cambio-scatola | Elements de boîte de vitesses-boîte | Elementos de la caja de el cambio | Gear elements-gear box | Getriebeelemente |
| B 1A5 - Elementi cambio-ingranaggi | Elements de boîte de vitesses engranages | Elementos de la caja de el cambio engranajes | Gear elements gears | Getriebeelemente zahnraeder |
| B 1A6 - Elementi cambio-differenziale | Elements de boîte de vitesses differential | Elementos de la caja de el cambio diferencial | Gear elements-differential | Getriebeelemente-differential |
| TRAZIONE IDROSTATICA | TRACTION HYDROSTATIQUE | TRACCION HIDROSTATICA | HYDROSTATIC TRANSMISSION | HYDROSTATISCHEN ANTRIEB |
| B 1B1 - Trasmissione pompa | Transmission de la pompe | Trasmision de la bomba | Pump drive | Pumpenantrieb |
| B 1B2 - Telaio pompa | Cadre de la pompe | Bastidor de la bomba | Pump frame | Pumpenrahmen |
| B 1B3 - Cambio | Boîte de vitesses | Caja cambio | Gearbox | Getriebe |
| B 1B4 - Elementi-cambio scatola | Elements de boîte de vitesses-boîte | Elementos de el cambio-caja | Gear elements-gearbox | Getriebeelemente-gehaeuse |
| B 1B5 - Elementi cambio-ingranaggi | Elements de boîte de vitesses engranages | Elementos de la caja de el cambio engranajes | Gear elements gears | Getriebeelemente-zahnraeder |
| B 1B6 - Elementi cambio-differenziale | Elements de boîte de vitesses differential | Elementos de la caja de el cambio diferencial | Gear elements-differential | Getriebeelemente-differential |

B

**TRAZIONE
TRACTION
TRACCION**

**TRACTION
ANTRIEB**

| <i>BASE</i> | <i>BASE</i> | <i>BASE</i> | <i>BASIC PARTS</i> | <i>GRUNDTEILE</i> |
|---|---|---|--|---|
| B 2 - Freni | Freins | Frenos | Brakes | Bremsen |
| B 3 - Elementi freni (Brembo Stilmecc) | Elements freins (Brembo Stilmecc) | Elementos frenos (Brembo Stilmecc) | Brakes elements (Brembo Stilmecc) | Elemente-bremsen (Brembo Stilmecc) |
| B 4A - Semiassi (ruote) | Demi essieux (roues) | Semiejes (ruedas) | Half-shaft (wheels) | Achswellen (raeder) |
| B 4B - Semiassi (cingolatura) | Demi essieux (chenilles) | Semiejes (orugas) | Half-shaft (crawler tracks) | Achswellen (raupenketten) |
| B 5 - Riduttori | Reducteurs | Reductores | Reducers | Untersaetzer |
| B 6 - Elementi riduttore | Elements reducteurs | Elementos reductores | Reducers elements | Untersaetzer-elemente |
| B 7A1 - Pneumatici anteriori | Pneumatiques avant | Neumaticos anterior | Front tyres | Vordere reifen |
| B 7B1 - Ruota motrice (cingolatura) | Roue motrice (chenilles) | Rueda motrice (orugas) | Drive wheel (crawler tracks) | Antriebsraeder (raupenketten) |
| B 7B2 - Carrello cingolo (cingolatura) | Chariot de chenille (chenilles) | Caro oruga (orugas) | Trak carriage (crawler tracks) | Raupenkettenrahmen (raupenketten) |
| B 7B3 - Catenaria (cingolatura) | Chenille (chenilles) | Cadenarias (orugas) | Tranc-chain (crawler tracks) | Raupenkette (raupenkette) |
| B 7B4 - Elementi rulli e ruote tendicingolo (Cingolatura) | Elements galets et roues tendieuses (Chenilles) | Elementos rodillos y ruedas tensoras de cadena (Orugas) | Rollers elements and idler wheels (Crawler tracks) | Rollenelemente und spannraeder (Raupenketten) |
| B 8 - Supporto assale posteriore | Support d'assieu arriere | Soporte eje posterior | Rear axle support | Halterung fuer hinterachse |
| B 9 - Assale posteriore | Essieu arriere | Eje posterior | Rear axle | Vorderachse |
| B10 - Pneumatici posteriori | Pneumatiques arriere | Neumaticos posterior | Rear tyres | Hintere reifen |

| MODIF. | RIF. | N° ORDIN. | QUANT. | NOTE |
|--------|------|-----------|--------|------|
| | 1 | 1.14195 | 1 | |
| | 2 | 1.36098 | 1 | |
| | 3 | 1.15201 | 1 | |
| | 4 | 650.110 | 5 | |
| | 5 | 1.15202 | 1 | |
| | 6 | 1.12229 | 2 | |
| | 7 | 357.803 | 2 | |
| | 8 | 354.110 | 4 | |
| | 9 | 621.1022 | 2 | |
| | 10 | 650.114 | 2 | |
| | 11 | 1.12226 | 1 | |
| | 12 | 621.1020 | 2 | |
| | 13 | 650.108 | 5 | |
| | 14 | 354.108 | 5 | |
| | 15 | 355.10820 | 16 | |
| | 16 | 621.0818 | 3 | |
| | 17 | 1.36100 | 1 | |
| | 18 | 621.0816 | 2 | |
| | 19 | 355.11030 | 3 | |
| | 20 | 1.36219 | 1 | |
| | 21 | 3.2631 | 4 | |
| | 22 | 355.01330 | 4 | |
| | 23 | 354.112 | 4 | |
| | 24 | 650.112 | 4 | |

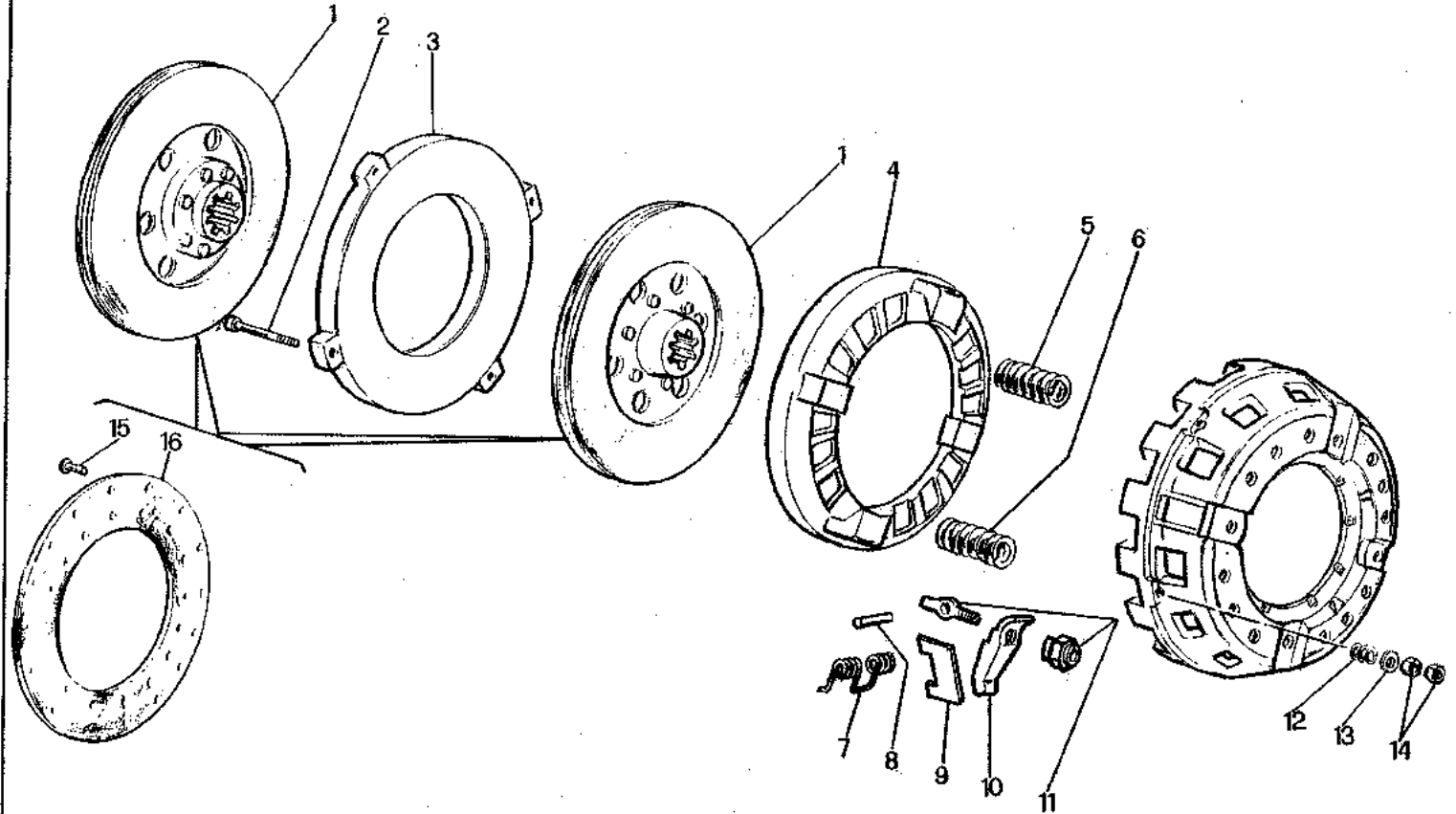
| | | |
|-----------------------------|---|----------------|
| 3600 3600R | TELAIO VARIATORE (TRAZIONE MECCANICA) CADRE VARIATEUR (TRACTION MECANIQUE) BASTIDOR VARIADOR (TRACCION MECANICA) VARIATOR FRAME (MECHANICAL TRANSMISSION) VARIATORRAHMEN (MECHANISCHER ANTRIEB) | B 1 A 2 |
| 4/1983 | | 50350N01 |

| MODIF. | REF. | N° ORDIN. | DENOMINAZIONE | DESIGNATION | DENOMINACIONES | DESCRIPTION | BENENNUNG |
|--------|------|-----------|------------------------|------------------|-------------------|---------------|-----------------|
| | 1 | 1.14195 | SPESSORE | CALE D'EPaisseur | ESPESOR | SHIM | DISTANZSTUECK |
| | 2 | 1.36098 | SPESSORE SUPPORTO INT. | CALE D'EPaisseur | ESPESOR | SHIM | DISTANZSTUECK |
| | 3 | 1.15201 | PIASTRINA | PLAQUETTE | PLANCHUELA | PLATE | PLAETTCHEN |
| | 4 | 650.110 | DADO | ECROU | TUERCA | NUT | MUTTER |
| | 5 | 1.15202 | TIRANTE | TIRANI | TIRANTE | TIE-ROD | SPANNER |
| | 6 | 1.12229 | SUPPORTO BRACCIO | SUPPORTI | SOPORTE | SUPPORT | HALTERUNG |
| | 7 | 357.803 | INGRASSATORE | GRAISSEUR | ENGRASADOR | GREASE NIPPLE | SCHMIERNIPPEL |
| | 8 | 354.110 | ROSETTA ELASTICA | RONDELLE W | ARANDELA ELASTICA | SPRING WASHER | FEDERSCHEIBE |
| | 9 | 421.1022 | VITE | VIS | TORNILLO | SCREW | SCHRAUBE |
| | 10 | 650.114 | DADO | ECROU | TUERCA | NUT | MUTTER |
| | 11 | 1.12226 | FORCELLA FISSA | CADRE FIXE | BASTIDOR FIJO | FIXED FRAME | GABELSTANDFEST |
| | 12 | 621.1020 | VITE | VIS | TORNILLO | SCREW | SCHRAUBE |
| | 13 | 650.108 | DADO | ECROU | TUERCA | NUT | MUTTER |
| | 14 | 354.108 | ROSETTA ELASTICA | RONDELLE W | ARANDELA ELASTICA | SPRING WASHER | FEDERSCHEIBE |
| | 15 | 355.10820 | RONDELLA | RONDELLE | ARANDELA | WASHER | SCHIEBE |
| | 16 | 621.0818 | VITE | VIS | TORNILLO | SCREW | SCHRAUBE |
| | 17 | 1.36100 | TRAVE SUPPORTO | RAIDISSEUR | REFUERZO | STIFFENER | QUERRAHMEN |
| | 18 | 621.0816 | VITE | VIS | TORNILLO | SCREW | SCHRAUBE |
| | 19 | 355.11030 | RONDELLA | RONDELLE | ARANDELA | WASHER | SCHIEBE |
| | 20 | 1.36219 | FORCELLA MOBILE | CADRE MOBILE | BASTIDOR MOVIL | MOVABLE FRAME | GABELBEWEGLICHE |
| | 21 | 3.2631 | VITE | VIS | TORNILLO | SCREW | SCHRAUBE |
| | 22 | 355.01330 | RONDELLA | RONDELLE | ARANDELA | WASHER | SCHIEBE |
| | 23 | 354.112 | ROSETTA ELASTICA | RONDELLE W | ARANDELA ELASTICA | SPRING WASHER | FEDERSCHEIBE |
| | 24 | 650.112 | DADO | ECROU | TUERCA | NUT | MUTTER |

| MODIF. | RIF. | N° ORDIN. | QUANT. | NOTE | |
|--------|------|-----------------------------|--------|---|-------------|
| | 1 | 1.36461.00 | 1 | | |
| | 2 | 356.1120 | 1 | | |
| | 3 | 1.37093 | 1 | | |
| | 4 | 1.5968 | 2 | | |
| | 5 | 354.110 | 12 | | |
| | 6 | 621.1016 | 3 | | |
| | 7 | 1.36971 | 1 | | |
| | 8 | 626.1222 | 3 | | |
| | 9 | 1.37092 | 1 | | |
| | 10 | 355.01330 | 3 | | |
| | 11 | 650.612 | 5 | | |
| | 12 | 354.112 | 5 | | |
| | 13 | 1.36869 | 1 | | |
| | 14 | 626.1218 | 2 | | |
| | 15 | 400.335 | 1 | | |
| | 16 | 357.062 | 1 | | |
| | 17 | 400.375 | 2 | | |
| | 18 | 1.37096 | 1 | | |
| | 19 | 357.0115 | 2 | | |
| | 20 | 1.37077 | 1 | | |
| | 21 | 1.36446 | 2 | | |
| | 22 | 357.162 | 1 | | |
| | 23 | 1.37095 | 1 | | |
| | 24 | 1.37138.00 | 1 | | |
| | 25 | 1.37062 | 1 | | |
| | 26 | 356.496 | 1 | | |
| | 27 | 621.1022 | 6 | | |
| | 28 | 357.115 | 1 | | |
| | 29 | 404.015 | 2 | | |
| | 30 | 1.37058 | 1 | | |
| | 31 | 1.37056 | 1 | | |
| | 32 | 358.348 | 1 | | |
| | 33 | 357.035 | 1 | | |
| | 34 | 354.108 | 12 | | |
| | 35 | 621.0818 | 12 | | |
| | 36 | 1.37079 | 1 | | |
| | 37 | 354.106 | 2 | | |
| | 38 | 621.0610 | 2 | | |
| | 39 | 1.37078 | 1 | | |
| | 40 | 412.428 | 1 | | |
| | 41 | 655.012 | 1 | | |
| | 42 | 1.37059 | 1 | | |
| | 43 | 1.36967 | 1 | | |
| | 44 | 358.306 | 1 | | |
| | 45 | 621.1020 | 3 | | |
| | | 3600 3600R | | FRIZIONE E CAMBIO EMBRAYAGE ET BOITE EMBRAGUE Y CAMBIO CLUTCH AND GEAR BOX KUPPLUNG UND GETRIEB | B1A3 |
| | | 4/1983 | | | 5C350H01 |

| MODE. | RIF. | N° ORDIN. | DENOMINAZIONE | DESIGNATION | DENOMINAZIONES | DESCRIPTION | BENENNUNG |
|-------|------|------------|---------------------------|-----------------------|-----------------------|------------------|------------------------|
| | 1 | 1.36461.00 | COMPL. SCATOLA CAMBIO | BOITE DE VITESSES CPT | CONJ. CAJA DEL CAMBIO | GEARS BOX, ASSY | GETRIEBEGEHAUSE KPL |
| | 2 | 356.1120 | MOLLA | RESSORT | RESORTE | SPRING | FEDER |
| | 3 | 1.37093 | ALBERO FRIZIONE | ARBRE | ARBOL | SHAFT | WELLE |
| | 4 | 1.5968 | GUARNIZIONE | JOINT | JUNTA | GASKET | DICHTUNG |
| | 5 | 354.110 | ROSETTA ELASTICA | RONDELLE W | ARANDELA ELASTICA | SPRING WASHER | FEDERSCHLEIBE |
| | 6 | 621.1016 | VITE | VIS | TORNILLO | SCREW | SCHRAUBE |
| | 7 | 1.36971 | TUBO ALBERO FRIZIONE | TUBE | TUBO | PIPE | ROHR |
| | 8 | 626.1222 | VITE | VIS | TORNILLO | SCREW | SCHRAUBE |
| | 9 | 1.37092 | SUPPORTO ALBERO FRIZIONE | SUPPORT | SOPORTE | SUPPORT | HALTERUNG |
| | 10 | 355.01330 | RONDELLA | RONDELLE | ARANDELA | WASHER | SCHLEIBE |
| | 11 | 650.612 | DADO | ECROU | TUERCA | NUT | MUTTER |
| | 12 | 354.112 | ROSETTA ELASTICA | RONDELLE W | ARANDELA ELASTICA | SPRING WASHER | FEDERSCHLEIBE |
| | 13 | 1.36869 | SUPPORTO FRIZIONE | SUPPORT | SOPORTE | SUPPORT | HALTERUNG |
| | 14 | 626.1218 | VITE | VIS | TORNILLO | SCREW | SCHRAUBE |
| | 15 | 400.335 | CUSCINETTO | ROULEMENT | RODAMIENTO | BEARING | LAGER |
| | 16 | 357.062 | ANELLO ELASTICO | CIRCLIPS | ANILLO ELASTICO | CIRCLIP | SICHERUNGSRING |
| | 17 | 400.375 | CUSCINETTO | ROULEMENT | RODAMIENTO | BEARING | LAGER |
| | 18 | 1.37096 | DISTANZIATORE | ENTRETOISE | ESPACIADOR | SPACER | DISTANZBUCHSE |
| | 19 | 357.0115 | ANELLO ELASTICO | CIRCLIPS | ANILLO ELASTICO | CIRCLIP | SICHERUNGSRING |
| | 20 | 1.37077 | PULEGGIA FRIZIONE | POULIE | POLEA | PULLEY | RIEMENSCHLEIBE |
| | 21 | 1.36446 | SPINA DI CENTRAGGIO | AXE | PASADOR | PIN | STIFT |
| | 22 | 357.162 | ANELLO ELASTICO | CIRCLIPS | ANILLO ELASTICO | CIRCLIP | SICHERUNGSRING |
| | 23 | 1.37095 | PROTEZIONE CUSCINETTO | PROTECTEUR | PROTECCION | GUARD | SCHUTZBLECH |
| | 24 | 1.37138.00 | COMPL. FRIZIONE | EMBRAYAGE CPT | CONJ. EMBRAGHE | CLUTCH, ASSY | KUPPLUNG KPL |
| | 25 | 1.37062 | ELEMENTO DI SPINTA | ELEMENT DE POUSSEE | ELEMENTO DE EMPUJE | PRESSURE ELEMENT | TRIEBS ELEMENTE/FTRIEB |
| | 26 | 356.496 | MOLLA | RESSORT | RESORTE | SPRING | FEDER |
| | 27 | 621.1022 | VITE | VIS | TORNILLO | SCREW | SCHRAUBE |
| | 28 | 357.115 | ANELLO ELASTICO | CIRCLIPS | ANILLO ELASTICO | CIRCLIP | SICHERUNGSRING |
| | 29 | 404.015 | CUSCINETTO | ROULEMENT | RODAMIENTO | BEARING | LAGER |
| | 30 | 1.37058 | PERNO CUSCINETTO | AXE | EJE | PIN | BOLZEN |
| | 31 | 1.37056 | DISTANZIATORE | ENTRETOISE | ESPACIADOR | SPACER | DISTANZBUCHSE |
| | 32 | 358.348 | GUARNIZIONE | JOINT | JUNTA | SEAL | RADIALDICHTRING |
| | 33 | 357.035 | ANELLO ELASTICO | CIRCLIPS | ANILLO ELASTICO | CIRCLIP | SICHERUNGSRING |
| | 34 | 354.108 | ROSETTA ELASTICA | RONDELLE W | ARANDELA ELASTICA | SPRING WASHER | FEDERSCHLEIBE |
| | 35 | 621.0818 | VITE | VIS | TORNILLO | SCREW | SCHRAUBE |
| | 36 | 1.37079 | COPERCIO CAMPANA FRIZIONE | CONVERCLE | TAPA | COVER | BECKEL |
| | 37 | 354.106 | ROSETTA ELASTICA | RONDELLE W | ARANDELA ELASTICA | SPRING WASHER | FEDERSCHLEIBE |
| | 38 | 621.0610 | VITE | VIS | TORNILLO | SCREW | SCHRAUBE |
| | 39 | 1.37078 | CAMPANA FRIZIONE | CARTER D'EMBRAYAGE | CAMPANA DE EMBRAGHE | CLUTCH HOUSING | KUPPLUNGSGLOCKE |
| | 40 | 412.428 | BRONZINA | BAGUE BRONZE | CASQUILLO BRONCE | BUSHING | BUCHSE |
| | 41 | 655.012 | DADO | ECROU | TUERCA | NUT | MUTTER |
| | 42 | 1.37059 | VITE | VIS | TORNILLO | SCREW | SCHRAUBE |
| | 43 | 1.36967 | SUPPORTO GUARNIZIONE | SUPPORT | SOPORTE | SUPPORT | HALTERUNG |
| | 44 | 358.306 | GUARNIZIONE | JOINT | JUNTA | GASKET | DICHTUNG |
| | 45 | 621.1020 | VITE | VIS | TORNILLO | SCREW | SCHRAUBE |

| MODIF. | RIF. | N° ORDIN. | QUANT. | NOTE |
|--------|------|-----------|--------|------|
| | 1 | 1.37374 | 2 | |
| | 2 | 630.0634 | 4 | |
| | 3 | 1.37375 | 1 | |
| | 4 | 1.8482.30 | 1 | |
| | • 5 | 1.37377 | 8 | |
| | ◦ 6 | 1.37378 | 4 | |
| | 7 | 1.8482.35 | 4 | |
| | 8 | 1.5257.37 | 4 | |
| | 9 | 1.5257.34 | 4 | |
| | 10 | 1.5257.35 | 4 | |
| | 11 | 1.8482.53 | 4 | |
| | 12 | 1.37379 | 4 | |
| | 13 | 355.00715 | 4 | |
| | 14 | 650.206 | 8 | |
| | 15 | 373.156 | (24) | |
| | 16 | 1.8482.60 | (2) | |



• = AZZURRA - BLEU - AZUL - BLUE - BLAU
◦ = ROSSA - ROUGE - ROJO - RED - ROT

3600
3600R

ELEMENTI FRIZIONE
ELEMENTS EMBRAYAGE
ELEMENTOS EMBRAGUE
CLUTCH ELEMENTS
KUPPLUNGELEMENTE

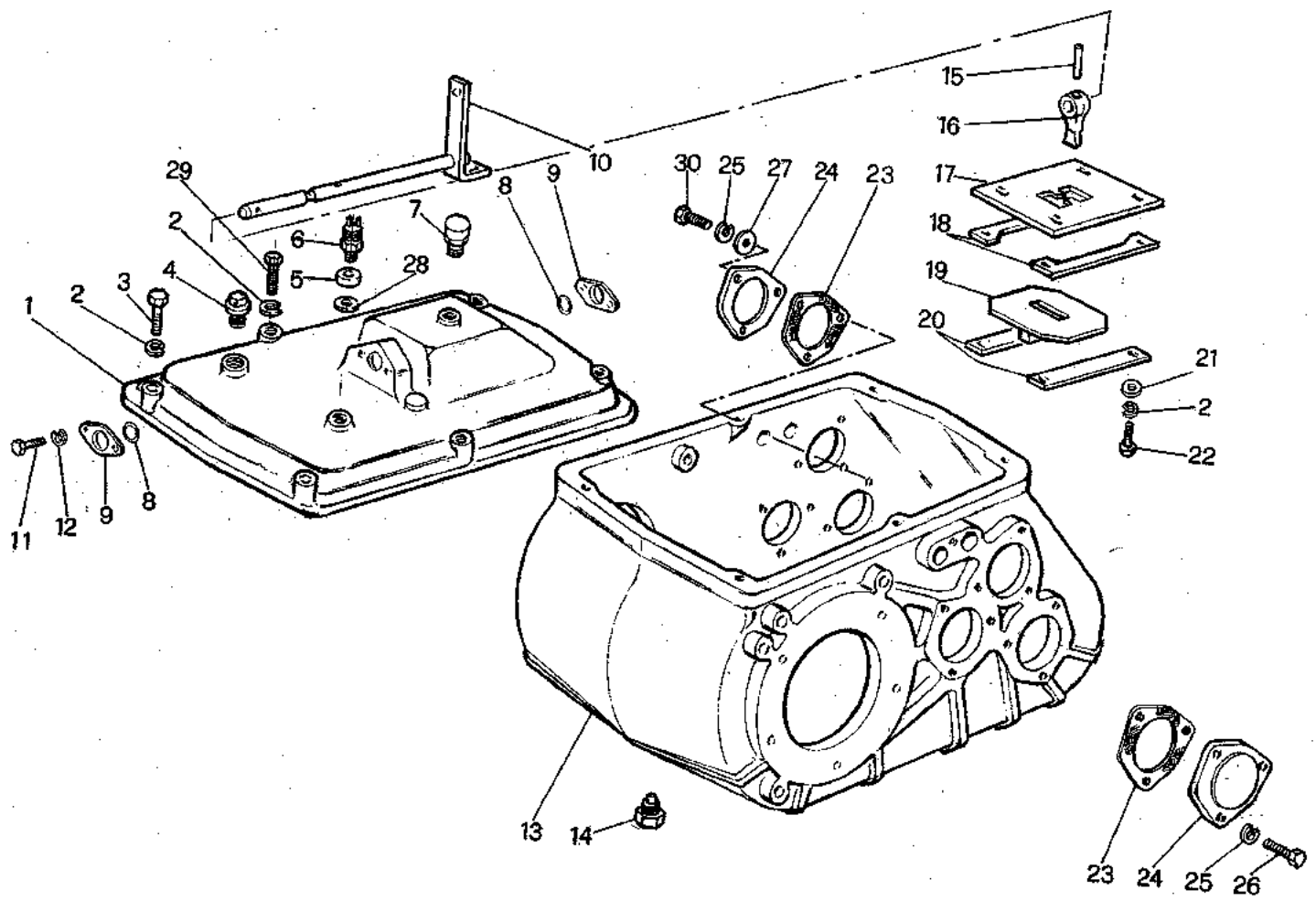
4/1984

B 1 A 3.1

1.37138.00

| MODIF | REF | N° ORDIN. | DENOMINAZIONE | DESIGNATION | DENOMINACIONES | DESCRIPTION | BENENNUNG |
|-------|-----|-----------|------------------------|--------------------|-------------------|----------------|------------------|
| | 1 | 1.37374 | DISCO FRIZIONE | DISQUE D'EMBRAYAGE | DISCO DE EMBRAGUE | CLUTCH PLATE | KUPPLUNGSSCHEIBE |
| | 2 | 630.0634 | VITE | VIS | TORNILLO | SCREW | SCHRAUBE |
| | 3 | 1.37375 | SPINGIDISCO INTERMEDIO | PLATEAU MOBILE | PLATO DE EMPUJE | PRESSURE PLATE | DRUCKPLATTE |
| | 4 | 1.8482.30 | SPINGIDISCO | PLATEAU MOBILE | PLATO DE EMPUJE | PRESSURE PLATE | DRUCKPLATTE |
| | 5 | 1.37377 | MOLLA | RESSORT | RESORTE | SPRING | FEDER |
| | 6 | 1.37378 | MOLLA | RESSORT | RESORTE | SPRING | FEDER |
| | 7 | 1.8482.35 | MOLLA RICHIAMO LEVETTE | RESSORT | RESORTE | SPRING | FEDER |
| | 8 | 1.5257.37 | PERNO PER SUPPORTO | AXE | EJE | PIN | BOLZEN |
| | 9 | 1.5257.34 | PIASTRINA | PLAQUETTE | PLANCHUELA | PLATE | PLAETTCHEN |
| | 10 | 1.5257.35 | LEVETTE | LEVIER | PALANCA | LEVER | HEBEL |
| | 11 | 1.8482.53 | SUPPORTO LEVETTE | SUPPORT | SOPORTE | SUPPORT | HALTERUNG |
| | 12 | 1.37379 | MOLLA | RESSORT | RESORTE | SPRING | FEDER |
| | 13 | 355.00715 | RONDELLA | RONDELLE | ARANDELA | WASHER | SCHEIBE |
| | 14 | 650.206 | DADO | ECROU | TUERCA | NUT | MUTTER |
| | 15 | 373.156 | RIVETTO | RIVET | REMACHE | RIVET | NIETE |
| | 16 | 1.8482.60 | GUARNIZIONE | JOINT | JUNTA | GASKET | DICHTUNG |

| MODIF. | RIF. | N° ORDIN. | QUANT. | NOTE |
|--------|------|------------|--------|-------------|
| C 0715 | 1 | 1.36997 | (1) | |
| D 0715 | 1 | 1.37353 | (1) | |
| | 2 | 354.108 | (10) | |
| | 3 | 611.0824 | (4) | |
| | 4 | 359.409 | (1) | |
| D 0715 | 5 | 1.37352 | (1) | |
| | 6 | 1.37009 | (1) | |
| | 7 | 1.29745.00 | (1) | |
| | 8 | 358.126 | (2) | |
| | 9 | 1.5255 | (2) | |
| | 10 | 1.37036 | (1) | |
| | 11 | 621.0612 | (4) | |
| | 12 | 354.106 | (4) | |
| | 13 | 1.36269 | (1) | |
| | 14 | 1.19435.00 | (1) | |
| | 15 | 379.621 | (1) | |
| | 16 | 1.12806 | (1) | |
| | 17 | 1.36481 | (1) | |
| | 18 | 1.19385 | (2) | |
| | 19 | 1.19384 | (1) | |
| | 20 | 1.19386 | (2) | |
| | 21 | 355.00915 | (4) | |
| | 22 | 621.0818 | (4) | |
| | 23 | 1.5967 | (4) | |
| | 24 | 1.5238 | (4) | |
| | 25 | 354.110 | (12) | |
| | 26 | 621.1018 | (6) | |
| | 27 | 355.61030 | (1) | |
| | 28 | 355.72202 | (1) | Sp. mm. 0,2 |
| | 28 | 355.72203 | (1) | Sp. mm. 0,3 |
| | 28 | 355.72210 | (1) | Sp. mm. 1 |
| | 29 | 611.0826 | (2) | |
| | 30 | 621.1016 | (6) | |

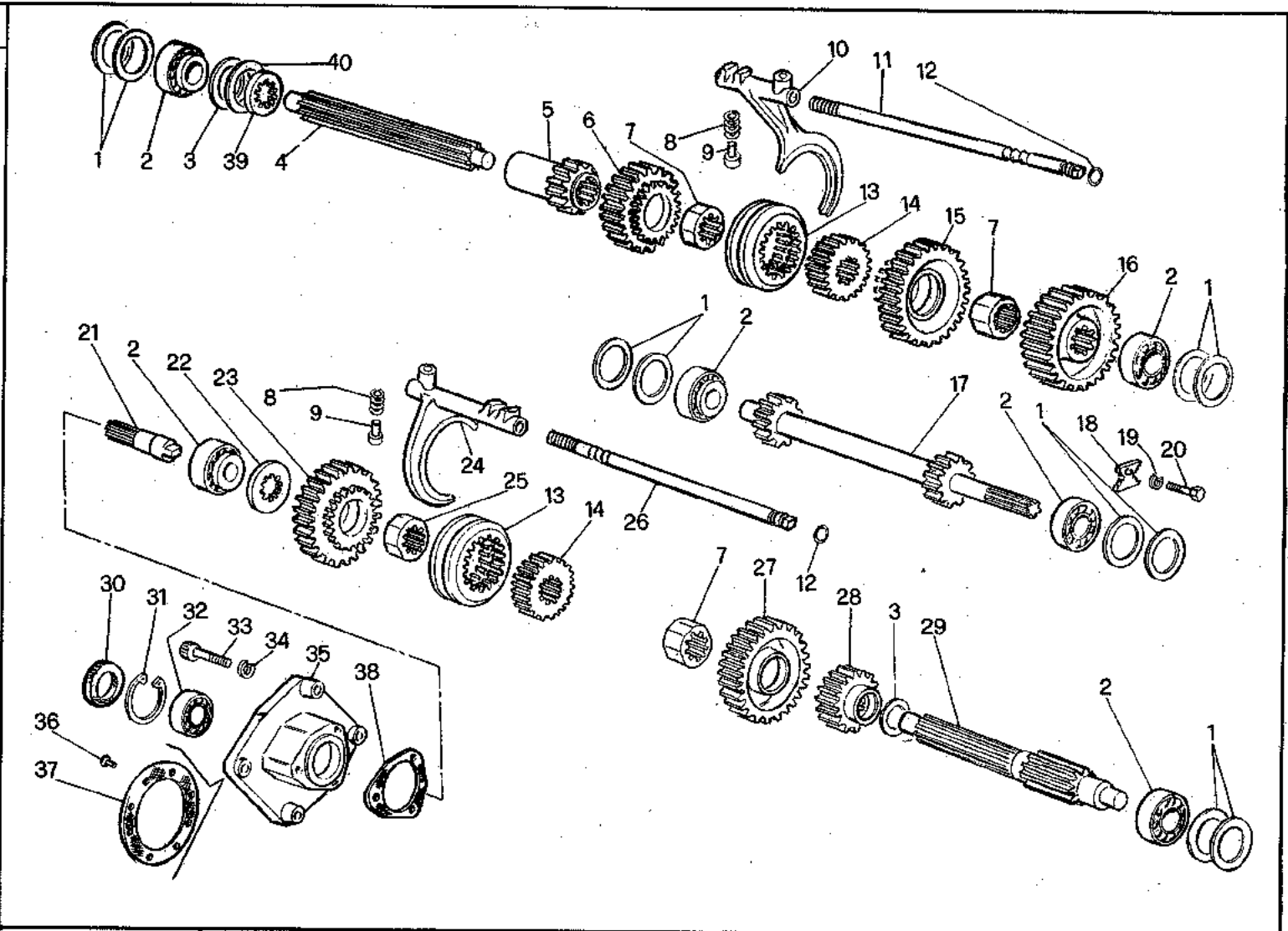


D 0715 aut.n° 5030492 → ~~I-36997~~ = 1.37353 + 1.37352

| | | |
|-----------------------------|--|----------------|
| 3600 3600R | ELEMENTI CAMBIO - SCATOLA (TRAZIONE MECCANICA) ELEMENTS DE BOITE DE VITESSES - BOITE (TRACTION MECANIQUE) ELEMENTOS DE LA CAJA DE EL CAMBIO - CAJA (TRACCION MECANICA) GEAR ELEMENTS - GEAR BOX (MECHANICAL TRANSMISSION) GETRIEBEELEMENTE - GEHAEUSE (MECHANISCHER ANTRIEB) | B 1 A 4 |
| | | 1.36461.00 |
| 4/1984 | | |

| MODIF. | RIF. | N° ORDIN. | DENOMINAZIONE | DESIGNATION | DENOMINACIONES | DESCRIPTION | BENENNUNG |
|--------|------|------------|----------------------------------|--------------------|-------------------|----------------|---------------------------|
| C 0715 | 1 | 1.36997 | COPERCHIO SCATOLA CAMBIO | COUVERCLE | TAPA | COVER | GEHAUSEDECKEL |
| D 0715 | 1 | 1.37353 | COPERCHIO SCATOLA CAMBIO | COUVERCLE | TAPA | COVER | GEHAUSEDECKEL |
| | 2 | 354.108 | ROSETTA ELASTICA | RONDELLE W | ARANDELA ELASTICA | SPRING WASHER | FEDERSCHEIBE |
| | 3 | 611.0824 | VITE | VIS | TORNILLO | SCREW | SCHRAUBE |
| | 4 | 359.409 | TAPPO | BOUCHON | TAPON | PLUG | STOPFEN |
| D 0715 | 5 | 1.37352 | BOCCOLA | BAGUE | CASQUILLO | BUSH | BUECHSE |
| | 6 | 1.37009 | SENSORE DI PROSSIMITA TACHIMETRO | CAPTEUR | SENSOR | SENSOR | SENSOR |
| | 7 | 1.29745.00 | TAPPO DI SFIATO | BOUCHON | TAPON | PLUG | STOPFEN |
| | 8 | 358.126 | GUARNIZIONE | JOINT | JUNTA | O-RING | O-RING |
| | 9 | 1.5255 | COPERCHIO GUARNIZIONE | COUVERCLE | TAPA | COVER | DECKEL |
| | 10 | 1.37036 | ALBERINO COMANDO FORCELLE | ARBRE | ARBOL | SHAFT | WELLE |
| | 11 | 621.0612 | VITE | VIS | TORNILLO | SCREW | SCHRAUBE |
| | 12 | 354.106 | ROSETTA ELASTICA | RONDELLE W | ARANDELA ELASTICA | SPRING WASHER | FEDERSCHEIBE |
| | 13 | 1.36269 | SCATOLA CAMBIO | BOITE DE VITESSES | CJA DEL CAMBIO | GEARS BOX | GETRIEBEGEHAEUSE |
| | 14 | 1.19435.00 | TAPPO MAGNETICO | BOUCHON MAGNETIQUE | TAPON MAGNETICO | MAGNETIC PLUG | MAGNET-VERSCHLUSSSCHRAUBE |
| | 15 | 379.621 | SPINA | AXE | PASADOR | PIN | STIFT |
| | 16 | 1.12806 | LEVA COMANDO FORCELLE SPOST. | LEVIER | PALANCA | LEVER | SCHALTFINGER |
| | 17 | 1.36481 | PIASTRA SELETTORE MARCE | PLAQUE | PLACA | PLATE | PLATTE |
| | 18 | 1.19385 | PIASTRA GUIDA SELETTORE | PLAQUE | PLACA | PLATE | PLATTE |
| | 19 | 1.19384 | SELETTORE INFERIORE | SELECTEUR INF. | SELECTOR INF. | LOWER SELECTOR | UNTERGANGWAENLER |
| | 20 | 1.19386 | RISCONTRO PIASTRINA DI GUIDA | BARRETTE | PLETINA | STIFFENER | VERSTAERKUNG |
| | 21 | 355.00915 | RONDELLA | RONDELLE | ARANDELA | WASHER | SCHIEBE |
| | 22 | 621.0818 | VITE | VIS | TORNILLO | SCREW | SCHRAUBE |
| | 23 | 1.5967 | GUARNIZIONE | JOINT | JUNTA | GASKET | DICHTUNG |
| | 24 | 1.5238 | FLANGIA TENUTA CUSCINETTO | FLASQUE | BRIDA | FLANGE | LAGERFLANSCH |
| | 25 | 354.110 | ROSETTA ELASTICA | RONDELLE W | ARANDELA ELASTICA | SPRING WASHER | FEDERSCHIEBE |
| | 26 | 621.1018 | VITE | VIS | TORNILLO | SCREW | SCHRAUBE |
| | 27 | 355.61030 | RONDELLA | RONDELLE | ARANDELA | WASHER | SCHIEBE |
| | 28 | 355.72202 | RONDELLA | RONDELLE | ARANDELA | WASHER | SCHIEBE |
| | 28 | 355.72203 | RONDELLA | RONDELLE | ARANDELA | WASHER | SCHIEBE |
| | 28 | 355.72210 | RONDELLA | RONDELLE | ARANDELA | WASHER | SCHIEBE |
| | 29 | 611.0826 | VITE | VIS | TORNILLO | SCREW | SCHRAUBE |
| | 30 | 621.1016 | VITE | VIS | TORNILLO | SCREW | SCHRAUBE |

| MODIF. | RIF. | N° ORDIN. | QUANT. | NOTE |
|--------|------|-----------|--------|-----------|
| | 1 | 355.47302 | (1) | Sp.mm.0,2 |
| | 1 | 355.47303 | (1) | Sp.mm.0,3 |
| | 1 | 355.47304 | (1) | Sp.mm.0,4 |
| | 1 | 355.47306 | (1) | Sp.mm.0,6 |
| | 1 | 355.47308 | (1) | Sp.mm.0,8 |
| | 1 | 355.47310 | (2) | Sp.mm.1 |
| | 1 | 355.47320 | (2) | Sp.mm.2 |
| | 2 | 406.3135 | (6) | |
| | 3 | 355.45810 | (2) | Sp.mm.1 |
| | 4 | 1.36465 | (1) | |
| | 5 | 1.36475 | (1) | |
| | 6 | 1.36467 | (1) | |
| | 7 | 1.36478 | (3) | |
| | 8 | 356.1132 | (2) | |
| | 9 | 1.19379 | (2) | |
| | 10 | 1.36273 | (1) | |
| | 11 | 1.36473 | (1) | |
| | 12 | 358.113 | (2) | |
| | 13 | 1.36476 | (2) | |
| | 14 | 1.36477 | (2) | |
| | 15 | 1.36468 | (1) | |
| | 16 | 1.36471 | (1) | |
| | 17 | 1.36463 | (1) | |
| | 18 | 1.5253 | (1) | |
| | 19 | 354.108 | (1) | |
| | 20 | 1.8483 | (1) | |
| | 21 | 1.29685 | (1) | |
| | 22 | 1.36470 | (1) | |
| | 23 | 1.36469 | (1) | |
| | 24 | 1.36272 | (1) | |
| | 25 | 1.36479 | (1) | |
| | 26 | 1.36472 | (1) | |
| | 27 | 1.36466 | (1) | |
| | 28 | 1.36474 | (1) | |
| | 29 | 1.36464 | (1) | |
| | 30 | 358.319 | (1) | |
| | 31 | 357.062 | (1) | |
| | 32 | 401.130 | (1) | |
| | 33 | 630.1032 | (3) | |
| | 34 | 354.110 | (3) | |
| | 35 | 1.19358 | (1) | |
| | 36 | 373.118 | (6) | |
| | 37 | 1.3042.40 | (1) | |
| | 38 | 1.5967 | (1) | |
| | 39 | 1.36960 | (1) | |
| | 40 | 355.45904 | (2) | Sp.mm.0,4 |
| | 40 | 355.45906 | (1) | Sp.mm.0,6 |



3600
3600R

4/1984

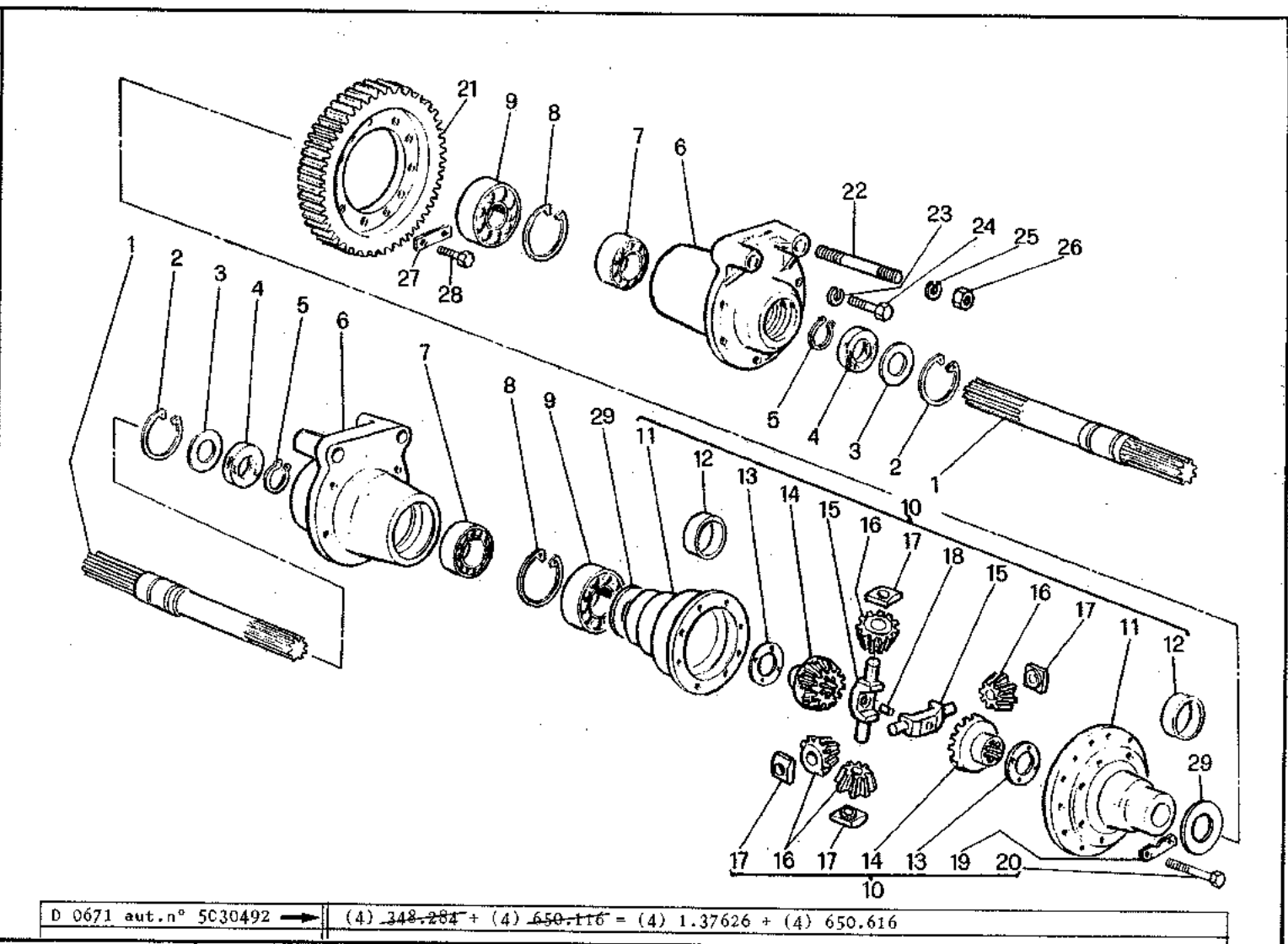
ELEMENTI CAMBIO - INGRANAGGI (TRAZIONE MECCANICA)
 ELEMENTS DE BOITE DE VITESSES - ENGRANAGES (TRACTION MECANIQUE)
 ELEMENTOS DE LA CAJA DE EL CAMBIO - ENGRANAJES (TRACCION MECANICA)
 GEAR ELEMENTS - GEARS (MECHANICAL TRANSMISSION)
 GETRIEBEELEMENTE - ZAHNRAEDER (MECHANISCHER ANTRIEB)

B 1 A 5

1.36461.00

| MODIF. | RIF. | N° ORDIN. | DENOMINAZIONE | DESIGNATION | DENOMINACIONES | DESCRIPTION | BENENNUNG |
|--------|------|-----------|------------------------------------|-------------------|-------------------|---------------|-----------------------|
| | 1 | 355.47302 | RONDELLA | RONDELLE | ARANDELA | WASHER | SCHIEBE |
| | 1 | 355.47303 | RONDELLA | RONDELLE | ARANDELA | WASHER | SCHIEBE |
| | 1 | 355.47304 | RONDELLA | RONDELLE | ARANDELA | WASHER | SCHIEBE |
| | 1 | 355.47306 | RONDELLA | RONDELLE | ARANDELA | WASHER | SCHIEBE |
| | 1 | 355.47308 | RONDELLA | RONDELLE | ARANDELA | WASHER | SCHIEBE |
| | 1 | 355.47310 | RONDELLA | RONDELLE | ARANDELA | WASHER | SCHIEBE |
| | 1 | 355.47320 | RONDELLA | RONDELLE | ARANDELA | WASHER | SCHIEBE |
| | 2 | 406.3135 | CUSCINETTO | ROULEMENT | RODAMIENTO | BEARING | LAGER |
| | 3 | 355.45810 | RONDELLA | RONDELLE | ARANDELA | WASHER | SCHIEBE |
| | 4 | 1.36465 | ALBERO AUSILIARIO | ARBRE | ARBOL | SHAFT | WELLE |
| | 5 | 1.36475 | INGRANAGGIO FISSO 1^ | PIGNON | PINON | GEAR | ZAHNRAD |
| | 6 | 1.36467 | INGRANAGGIO FOLLE 2^ | PIGNON | PINON | GEAR | ZAHNRAD |
| | 7 | 1.36478 | BOCCOLA SCORRIMENTO INGRANAGGI | BAGUE | CASQUILLO | BUSH | BUECHSE |
| | 8 | 356.1132 | MOLLA | RESSORT | RESORTE | SPRING | FEDER |
| | 9 | 1.19379 | PIOLO MOLLA FORCELLA | PION | PITON | PIN | SPERRBOLZEN |
| | 10 | 1.36273 | FORCELLA INNESTO 2^ - 3^ | FOURCHETTE | HORQUILLA | FORK | SCHALTGABEL |
| | 11 | 1.36473 | ALBERINO FORCELLA 2^ - 3^ | ARBRE | ARBOL | SHAFT | WELLE |
| | 12 | 358.113 | GUARNIZIONE | JOINT | JUNTA | O.RING | O-RING |
| | 13 | 1.36476 | ANELLO INNESTO FRONTALE | ANNEAU | ANILLO | RING | RING |
| | 14 | 1.36477 | PIGNONE INNESTO FRONTALE | PIGNON | PINON | PINION | RITZEL |
| | 15 | 1.36468 | INGRANAGGIO FOLLE 3^ | PIGNON | PINON | GEAR | ZAHNRAD |
| | 16 | 1.36471 | INGRANAGGIO CONDOTTO COPPIA FISSA | PIGNON CONDUIT | PINON CONDUcido | DRIVEN GEAR | ANGETRIEBENES ZAHNRAD |
| | 17 | 1.36463 | ALBERO PRIMARIO CAMBIO | ARBRE PRIMAIRE | ARBOL PRIMARIO | MAIN SHAFT | HAUPTWELLE |
| | 18 | 1.5253 | PIASTRINA DI FERMO | PLAQUETTE D'ARRET | PLANCHUELA | PLATE | PLAETTCHEN |
| | 19 | 354.108 | ROSETTA ELASTICA | RONDELLE W | ARANDELA ELASTICA | SPRING WASHER | FEDERSCHIEBE |
| | 20 | 1.8483 | VITE | VIS | TORNILLO | SCREW | SCHRAUBE |
| | 21 | 1.29685 | PERNO DISCO FRENO DI STAZIONAMENTO | AXE | EJE | PIN | BOLZEN |
| | 22 | 1.36470 | ANELLO SPALLAMENTO RM | ANNEAU | ANILLO | RING | RING |
| | 23 | 1.36469 | INGRANAGGIO FOLLE RM | PIGNON | PINON | GEAR | ZAHNRAD |
| | 24 | 1.36272 | FORCELLA INNESTO 1^ - RM | FOURCHETTE | HORQUILLA | FORK | SCHALTGABEL |
| | 25 | 1.36479 | BOCCOLA SCORRIMENTO INGRAN. RM | BAGUE | CASQUILLO | BUSH | BUECHSE |
| | 26 | 1.36472 | ALBERINO FORCELLA 1^ - RM | ARBRE | ARBOL | SHAFT | WELLE |
| | 27 | 1.36466 | INGRANAGGIO FOLLE 1^ | PIGNON | PINON | GEAR | ZAHNRAD |
| | 28 | 1.36474 | INGRANAGGIO FISSO 2^ | PIGNON | PINON | GEAR | ZAHNRAD |
| | 29 | 1.36464 | ALBERO SECONDARIO CAMBIO | ARBRE | ARBOL | SHAFT | WELLE |
| | 30 | 358.319 | GUARNIZIONE | JOINT | JUNTA | SEAL | RADIALDICHTRING |
| | 31 | 357.062 | ANELLO ELASTICO | CIRCLIPS | ANILLO ELASTICO | CIRCLIP | SICHERUNGSRING |
| | 32 | 401.130 | CUSCINETTO | ROULEMENT | RODAMIENTO | BEARING | LAGER |
| | 33 | 630.1032 | VITE | VIS | TORNILLO | SCREW | SCHRAUBE |
| | 34 | 354.110 | ROSETTA ELASTICA | RONDELLE W | ARANDELA ELASTICA | SPRING WASHER | FEDERSCHIEBE |
| | 35 | 1.19358 | SUPPORTO FRENO DI STAZIONAMENTO | SUPPORT | SOPORTE | SUPPORT | HALTERUNG |
| | 36 | 373.118 | RIBATTINO T.P. | RIVET | REMACHE | RIVET | NIETE |
| | 37 | 1.3042.40 | GUARNIZIONE | JOINT | JUNTA | GASKET | DICHTUNG |
| | 38 | 1.5967 | GUARNIZIONE | JOINT | JUNTA | GASKET | DICHTUNG |
| | 39 | 1.36960 | DISTANZIATORE | ENTRETOISE | ESPACIADOR | SPACER | DISTANZBUECHSE |
| | 40 | 355.45904 | RONDELLA | RONDELLE | ARANDELA | WASHER | SCHIEBE |
| | 40 | 355.45906 | RONDELLA | RONDELLE | ARANDELA | WASHER | SCHIEBE |

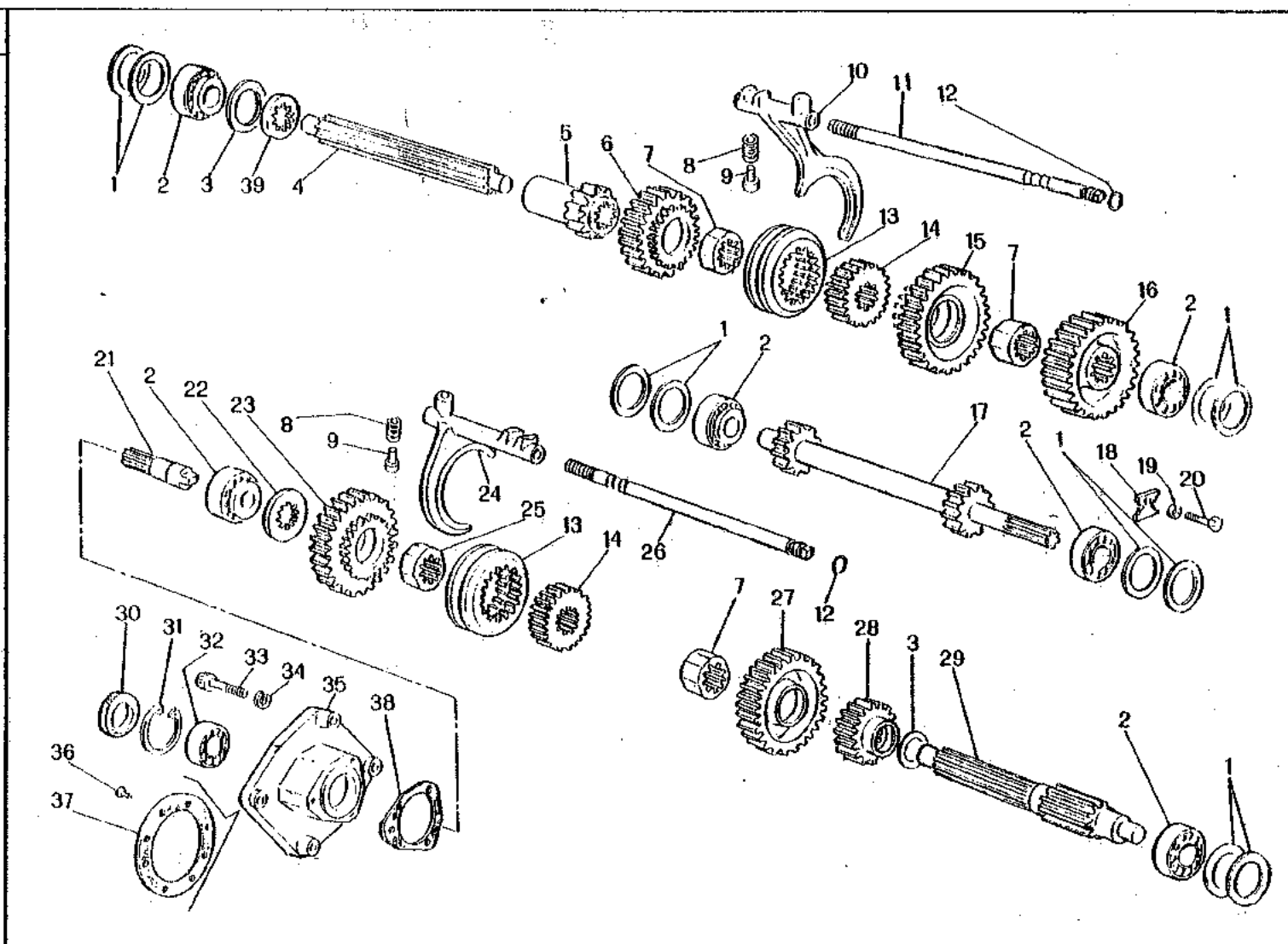
| MODIF. | RIF. | N° ORDIN. | QUANT. | NOTE |
|--------|------|------------|--------|-------------|
| | 1 | 1.36480 | (2) | |
| | 2 | 357.072 | (2) | |
| | 3 | 355.45810 | (2) | |
| | 4 | 358.3183 | (2) | |
| | 5 | 357.145 | (2) | |
| | 6 | 1.36271 | (2) | |
| | 7 | 401.945 | (2) | |
| | 8 | 357.085 | (2) | |
| | 9 | 401.155 | (2) | |
| | 10 | 1.19362.01 | (1) | |
| | 11 | 1.19362.00 | (1) | |
| | 12 | 1.31431 | (2) | |
| | 13 | 1.5261.35 | (2) | |
| | 14 | 1.19346 | (2) | |
| | 15 | 1.29693 | (2) | |
| | 16 | 1.29692 | (4) | |
| | 17 | 1.5261.32 | (4) | |
| | 18 | 1.5261.36 | (1) | |
| | 19 | 1.5261.37 | (6) | |
| | 20 | 616.1034 | (8) | |
| | 21 | 1.29730 | (1) | |
| C 0671 | 22 | 348.284 | (4) | |
| D 0671 | 22 | 1.37626 | (4) | |
| | 23 | 354.112 | (10) | |
| | 24 | 611.1222 | (10) | |
| | 25 | 354.116 | (4) | |
| C 0671 | 26 | 650.116 | (4) | |
| D 0671 | 26 | 650.616 | (4) | |
| | 27 | 1.4733 | (6) | |
| | 28 | 626.1218 | (12) | |
| | 29 | 355.47004 | (1) | Sp. mm. 0,4 |
| | 29 | 355.47006 | (1) | Sp. mm. 0,6 |
| | 29 | 355.47008 | (1) | Sp. mm. 0,8 |



| | | |
|-----------------------------|--|----------------------------------|
| 3600 3600R | ELEMENTI CAMBIO - DIFFERENZIALE (TRAZIONE MECCANICA) ELEMENTS DE BOITE DE VITESSES - DIFFERENTIEL (TRACTION MECANIQUE) ELEMENTOS DE LA CAJA DE EL CAMBIO - DIFERENCIAL (TRACCION MECANICA) GEAR ELEMENTS - DIFFERENTIAL (MECHANICAL TRANSMISSION) GETRIEBEELEMENTE - DIFFERENTIALGETRIEBE (MECHANISCHER ANTRIEB) | B 1 A 6 1.36461.00 |
| 4/1984 | | |

| MODIF. | RIF. | N° ORDIN. | DENOMINAZIONE | DESIGNATION | DENOMINACIONES | DESCRIPTION | BENENNING |
|--------|------|------------|-----------------------------------|------------------------|----------------------|--------------------|----------------------|
| | 1 | 1.36480 | SEMIASSE USCITA CAMBIO | DEMI-ESSIEU | SEMI-EJE | HALF-SHAFT | ACHSWELLE |
| | 2 | 357.072 | ANELLO ELASTICO | CIRCLIPS | ANILLO ELASTICO | CIRCLIP | SICHERUNGSRING |
| | 3 | 355.45810 | RONDELLA | RONDELLE | ARANDELA | WASHER | SCHIEBE |
| | 4 | 358.3183 | GUARNIZIONE | JOINT | JUNTA | SEAL | RADIALDICHTRING |
| | 5 | 357.145 | ANELLO ELASTICO | CIRCLIPS | ANILLO ELASTICO | CIRCLIP | SICHERUNGSRING |
| | 6 | 1.36271 | SUPPORTO DIFFERENZIALE | SUPPORT | SOPORTE | SUPPORT | HALTERUNG |
| | 7 | 401.945 | CUSCINETTO | ROULEMENT | RODAMIENTO | BEARING | LAGER |
| | 8 | 357.085 | ANELLO ELASTICO | CIRCLIPS | ANILLO ELASTICO | CIRCLIP | SICHERUNGSRING |
| | 9 | 401.155 | CUSCINETTO | ROULEMENT | RODAMIENTO | BEARING | LAGER |
| | 10 | 1.19362.01 | COMPL. DIFFERENZIALE | DIFFERENTIEL CPT | CONJ. DIFERENCIAL | DIFFERENTIAL, ASSY | DIFFERENTIAL KPL |
| | 11 | 1.19362.00 | SCATOLA DIFFERENZIALE | BOITE DIFFERENTIAL | CAJA DEL DIFERENCIAL | DIFFERENTIAL BOX | DIFFERENTIALGETRIEBE |
| | 12 | 1.31431 | BRONZINA | BAGUE BRONZE | CASQUILLO BRONCE | BUSHING | BUECHSE |
| | 13 | 1.5261.35 | RONDELLA DI SPALLAMENTO | RONDELLE | ARANDELA | WASHER | SCHIEBE |
| | 14 | 1.19346 | INGRANAGGIO PLANETARIO DIFFERENZ. | PIGNON | PINON | GEAR | ACHSKEGELRAD |
| | 15 | 1.29693 | PERNO SATELLITE | AXE SATELLITE | EJE SATELITE | IDLE PIN | KEGELRADBOLZEN |
| | 16 | 1.29692 | SATELLITE DIFFERENZIALE | SATELLITE DIFFERENTIAL | SATELITE DIFERENCIAL | DIFFERENTIAL IDLE | KEGELRAD |
| | 17 | 1.5261.32 | SPALLAMENTO INGRANAGGI | PLAQUETTE EPAUL. | PLACA DE APOYO | THRUST PLATE | DRUCKSCHEIBE |
| | 18 | 1.5261.36 | PERNO SATELLITE | AXE SATELLITE | EJE SATELITE | IDLE PIN | KEGELRADBOLZEN |
| | 19 | 1.5261.37 | PIASTRINA DI SICUREZZA | PLAQUETTE | PLANCHUELA | PLATE | SICHERUNGSBLECH |
| | 20 | 616.1034 | VITE | VIS | TORNILLO | SCREW | SCHRAUBE |
| | 21 | 1.29730 | CORONA DIFFERENZIALE | COURONNE DIFFERENTIAL | CORONA DIFERENCIAL | RING GEAR | STIRNRAD |
| C 0671 | 22 | 348.284 | PRIGIONIERO | GOUJON | ESPARRAGO | STUD | STIFTSCHRAUBEN |
| D 0671 | 22 | 1.37626 | PRIGIONIERO | GOUJON | ESPARRAGO | STUD | STIFTSCHRAUBEN |
| | 23 | 354.112 | ROSETTA ELASTICA | RONDELLE W | ARANDELA ELASTICA | SPRING WASHER | FEDERSCHIEBE |
| | 24 | 611.1222 | VITE | VIS | TORNIELO | SCREW | SCHRAUBE |
| | 25 | 354.116 | ROSETTA ELASTICA | RONDELLE W | ARANDELA ELASTICA | SPRING WASHER | FEDERSCHIEBE |
| C 0671 | 26 | 650.116 | DADO | ECROU | TUERCA | NUT | MUTTER |
| D 0671 | 26 | 650.616 | DADO | ECROU | TUERCA | NUT | MUTTER |
| | 27 | 1.4733 | PIASTRINA DI SICUREZZA | PLAQUETTE | PLANCHUELA | PLATE | SICHERUNGSBLECH |
| | 28 | 626.1218 | VITE | VIS | TORNILLO | SCREW | SCHRAUBE |
| | 29 | 355.47004 | RONDELLA | RONDELLE | ARANDELA | WASHER | SCHIEBE |
| | 29 | 355.47006 | RONDELLA | RONDELLE | ARANDELA | WASHER | SCHIEBE |
| | 29 | 355.47008 | RONDELLA | RONDELLE | ARANDELA | WASHER | SCHIEBE |

| MODIF. | RIF. | N° ORDIN. | QUANT. | NOTE |
|--------|------|-----------|--------|-------------|
| | 1 | 355.47302 | (1) | Sp. mm. 0,2 |
| | 1 | 355.47303 | (1) | Sp. mm. 0,3 |
| | 1 | 355.47304 | (1) | Sp. mm. 0,4 |
| | 1 | 355.47306 | (1) | Sp. mm. 0,6 |
| | 1 | 355.47308 | (1) | Sp. mm. 0,8 |
| | 1 | 355.47310 | (2) | Sp. mm. 1 |
| | 1 | 355.47320 | (2) | Sp. mm. 2 |
| | 2 | 406.3135 | (6) | |
| | 3 | 355.45806 | (2) | Sp. mm. 0,6 |
| | 3 | 355.45808 | (2) | Sp. mm. 0,8 |
| | 3 | 355.45810 | (2) | Sp. mm. 1 |
| | 4 | 1.36465 | (1) | |
| | 5 | 1.36475 | (1) | |
| | 6 | 1.36467 | (1) | |
| | 7 | 1.36478 | (3) | |
| | 8 | 356.1132 | (2) | |
| | 9 | 1.19379 | (2) | |
| | 10 | 1.36273 | (1) | |
| | 11 | 1.36473 | (1) | |
| | 12 | 358.113 | (2) | |
| | 13 | 1.36476 | (2) | |
| | 14 | 1.36477 | (2) | |
| | 15 | 1.36468 | (1) | |
| | 16 | 1.36471 | (1) | |
| | 17 | 1.36463 | (1) | |
| | 18 | 1.5253 | (1) | |
| | 19 | 354.108 | (1) | |
| | 20 | 1.8483 | (1) | |
| | 21 | 1.29685 | (1) | |
| | 22 | 1.36470 | (1) | |
| | 23 | 1.36469 | (1) | |
| | 24 | 1.36272 | (1) | |
| | 25 | 1.36479 | (1) | |
| | 26 | 1.36472 | (1) | |
| | 27 | 1.36466 | (1) | |
| | 28 | 1.36474 | (1) | |
| | 29 | 1.36464 | (1) | |
| | 30 | 358.319 | (1) | |
| | 31 | 357.062 | (1) | |
| | 32 | 401.130 | (1) | |
| | 33 | 630.1032 | (3) | |
| | 34 | 354.110 | (3) | |
| | 35 | 1.19358 | (1) | |
| | 36 | 373.118 | (6) | |
| | 37 | 1.3042.40 | (1) | |
| | 38 | 1.5967 | (1) | |
| | 39 | 1.36960 | (1) | |



3600
3600R

4/1983

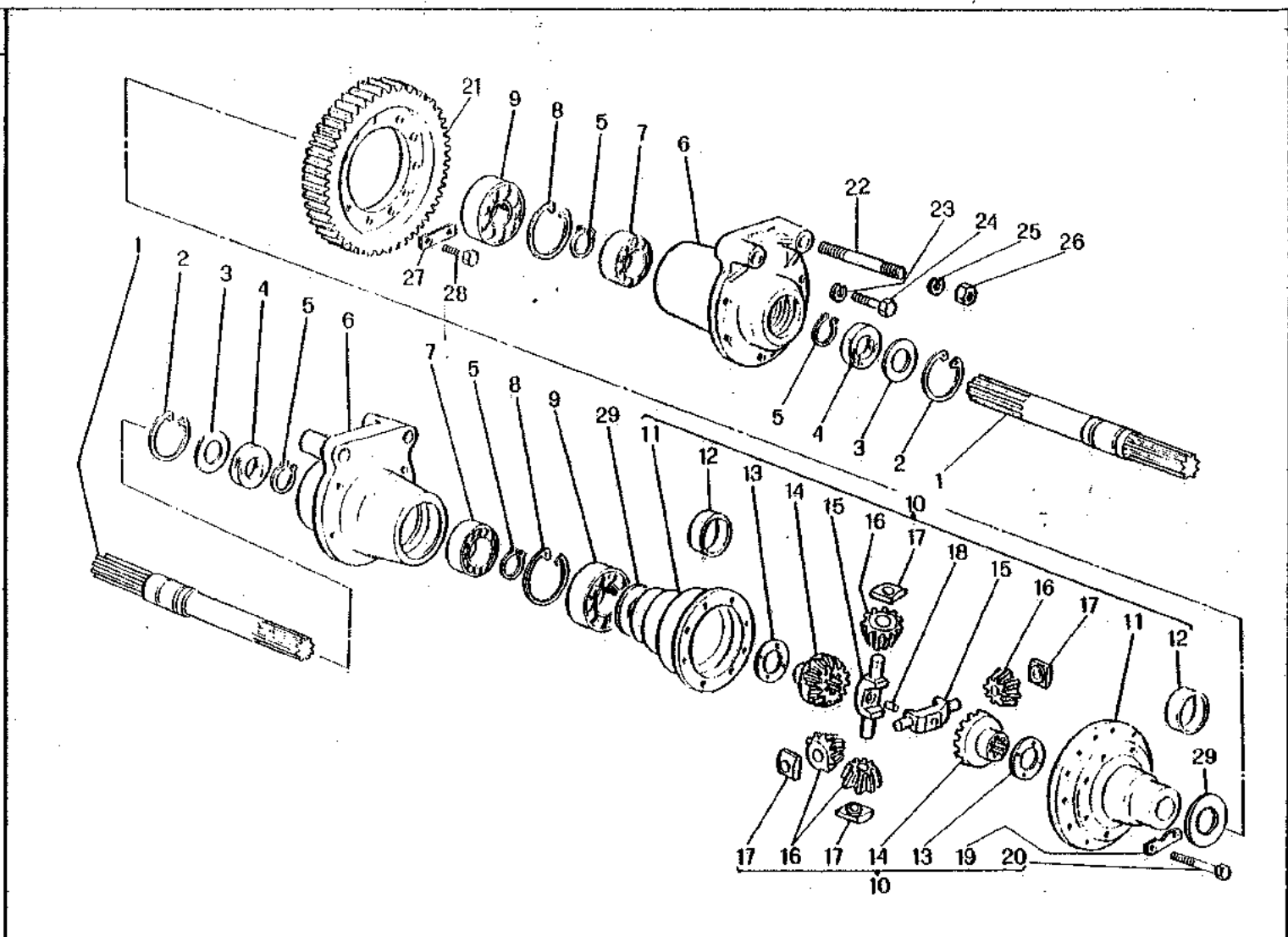
ELEMENTI CAMBIO - INGRANAGGI (TRAZIONE MECCANICA)
 ELEMENTS DE BOITE DE VITESSES - ENGRANAGES (TRACTION MECANIQUE)
 ELEMENTOS DE LA CAJA DE EL CAMBIO - ENGRANAJES (TRACCION MECANICA)
 GEAR ELEMENTS - GEARS (MECHANICAL TRANSMISSION)
 GETRIEBEELEMENTE - ZAHNRAEDER (MECHANISCHER ANTRIEB)

B 1 A 5

1.36461.00

| MODIF. | REF. | N° ORDIN. | DENOMINAZIONE | DESIGNATION | DENOMINACIONES | DESCRIPTION | BENENNUNG |
|--------|------|-----------|------------------------------------|-------------------|-------------------|---------------|-----------------------|
| | 1 | 355.47302 | RONDELLA | RONDELLE | ARANDELA | WASHER | SCHEIBE |
| | 1 | 355.47303 | RONDELLA | RONDELLE | ARANDELA | WASHER | SCHEIBE |
| | 1 | 355.47304 | RONDELLA | RONDELLE | ARANDELA | WASHER | SCHEIBE |
| | 1 | 355.47306 | RONDELLA | RONDELLE | ARANDELA | WASHER | SCHEIBE |
| | 1 | 355.47308 | RONDELLA | RONDELLE | ARANDELA | WASHER | SCHEIBE |
| | 1 | 355.47310 | RONDELLA | RONDELLE | ARANDELA | WASHER | SCHEIBE |
| | 1 | 355.47320 | RONDELLA | RONDELLE | ARANDELA | WASHER | SCHEIBE |
| | 2 | 406.3135 | CUSCINETTO | ROULEMENT | RODAMIENTO | BEARING | LAGER |
| | 3 | 355.45806 | RONDELLA | RONDELLE | ARANDELA | WASHER | SCHEIBE |
| | 3 | 355.45808 | RONDELLA | RONDELLE | ARANDELA | WASHER | SCHEIBE |
| | 3 | 355.45810 | RONDELLA | RONDELLE | ARANDELA | WASHER | SCHEIBE |
| | 4 | 1.36465 | ALBERO AUSILIARIO | ARBRE | ARBOL | SHAFT | WELLE |
| | 5 | 1.36475 | INGRANAGGIO FISSO 1° | PIGNON | PINON | GEAR | ZAHNRAD |
| | 6 | 1.36467 | INGRANAGGIO FOLLE 2° | PIGNON | PINON | GEAR | ZAHNRAD |
| | 7 | 1.36478 | BOCCOLA SCORRIMENTO INGRANAGGI | BAGUE | CASQUILLO | BUSH | BUECHSE |
| | 8 | 356.1132 | MOLLA | RESSORT | RESORTE | SPRING | FEDER |
| | 9 | 1.19379 | PIOLO MOLLA FORCELLA | PION | PITON | PIN | SPERRBOLZEN |
| | 10 | 1.36273 | FORCELLA INNESTO 2°- 3° | FOURCHETTE | HORQUILLA | FORK | SCHALTGABEL |
| | 11 | 1.36473 | ALBERINO FORCELLA 2°- 3° | ARBRE | ARBOL | SHAFT | WELLE |
| | 12 | 358.113 | GUARNIZIONE | JOINT | JUNTA | O-RING | O-RING |
| | 13 | 1.36476 | ANELLO INNESTO FRONTALE | ANNEAU | ANILLO | RING | RING |
| | 14 | 1.36477 | PIGNONE INNESTO FRONTALE | PIGNON | PINON | PINION | RITZEL |
| | 15 | 1.36468 | INGRANAGGIO FOLLE 3° | PIGNON | PINON | GEAR | ZAHNRAD |
| | 16 | 1.36471 | INGRANAGGIO CONDOTTO COPPIA FISSA | PIGNON CONDUIT. | PINON CONDUCIDO | DRIVEN GEAR | ANGETRIEBENES ZAHNRAD |
| | 17 | 1.36463 | ALBERO PRIMARIO CAMBIO | ARBRE PRIMAIRE | ARBOL PRIMARIO | MAIN SHAFT | HAUPTWELLE |
| | 18 | 1.5253 | PIASTRINA DI FERMO | PLAQUETTE D'ARRET | PLANCHUELA | PLATE | PLAETTCHEN |
| | 19 | 354.108 | ROSETTA ELASTICA | RONDELLE W | ARANDELA ELASTICA | SPRING WASHER | FEDERSCHEIBE |
| | 20 | 1.8483 | VITE | VIS | TORNILLO | SCREW | SCHRAUBE |
| | 21 | 1.29685 | PERNO DISCO FRENO DI STAZIONAMENTO | AXE | EJE | PIN | STIFT |
| | 22 | 1.36470 | ANELLO SPALLAMENTO RM | ANNEAU | ANILLO | RING | RING |
| | 23 | 1.36469 | INGRANAGGIO FOLLE RM | PIGNON | PINON | GEAR | ZAHNRAD |
| | 24 | 1.36272 | FORCELLA INNESTO 1°- RM | FOURCHETTE | HORQUILLA | FORK | SCHALTGABEL |
| | 25 | 1.36479 | BOCCOLA SCORRIMENTO INGRAN. RM | BAGUE | CASQUILLO | BUSH | BUECHSE |
| | 26 | 1.36472 | ALBERINO FORCELLA 1°- RM | ARBRE | ARBOL | SHAFT | WELLE |
| | 27 | 1.36466 | INGRANAGGIO FOLLE 1° | PIGNON | PINON | GEAR | ZAHNRAD |
| | 28 | 1.36474 | INGRANAGGIO FISSO 2° | PIGNON | PINON | GEAR | ZAHNRAD |
| | 29 | 1.36464 | ALBERO SECONDARIO CAMBIO | ARBRE | ARBOL | SHAFT | WELLE |
| | 30 | 358.319 | GUARNIZIONE | JOINT | JUNTA | SEAL | RADIALDICHTUNG |
| | 31 | 357.062 | ANELLO ELASTICO | CIRCLIPS | ANILLO ELASTICO | CIRCLIP | SICHERUNGSRING |
| | 32 | 401.130 | CUSCINETTO | ROULEMENT | RODAMIENTO | BEARING | LAGER |
| | 33 | 630.1032 | VITE | VIS | TORNILLO | SCREW | SCHRAUBE |
| | 34 | 354.110 | ROSETTA ELASTICA | RONDELLE W | ARANDELA ELASTICA | SPRING WASHER | FEDERSCHEIBE |
| | 35 | 1.19358 | SUPPORTO FRENO DI STAZIONAMENTO | SUPPORT | SOPORTE | SUPPORT | HALTERUNG |
| | 36 | 373.118 | RIBATTINO T.P. | RIVET | REMACHE | RIVET | NIETE |
| | 37 | 1.3042.40 | GUARNIZIONE | JOINT | JUNTA | GASKET | DICHTUNG |
| | 38 | 1.5967 | GUARNIZIONE | JOINT | JUNTA | GASKET | DICHTUNG |
| | 39 | 1.36960 | DISTANZIATORE | ENTRETOISE | ESPACIADOR | SPACER | DISTANZBUECHSE |

| MODIF. | RIF. | N° ORDIN. | QUANT. | NOTE |
|--------|------|------------|--------|-----------|
| | 1 | 1.36480 | (2) | |
| | 2 | 357.072 | (2) | |
| | 3 | 355.45810 | (2) | |
| | 4 | 358.3183 | (2) | |
| | 5 | 357.145 | (4) | |
| | 6 | 1.36271 | (2) | |
| | 7 | 401.945 | (2) | |
| | 8 | 357.085 | (2) | |
| | 9 | 401.155 | (2) | |
| | 10 | 1.19362.01 | (1) | |
| | 11 | 1.19362.00 | (1) | |
| | 12 | 1.31431 | (2) | |
| | 13 | 1.5261.35 | (2) | |
| | 14 | 1.19346 | (2) | |
| | 15 | 1.29693 | (2) | |
| | 16 | 1.29692 | (4) | |
| | 17 | 1.5261.32 | (4) | |
| | 18 | 1.5261.36 | (1) | |
| | 19 | 1.5261.37 | (6) | |
| | 20 | 616.1034 | (8) | |
| | 21 | 1.29730 | (1) | |
| | 22 | 348.284 | (4) | |
| | 23 | 354.112 | (10) | |
| | 24 | 611.1222 | (10) | |
| | 25 | 354.116 | (4) | |
| | 26 | 650.116 | (4) | |
| | 27 | 1.4733 | (6) | |
| | 28 | 626.1218 | (12) | |
| | 29 | 355.47004 | (1) | Sp.mm.0,4 |
| | 29 | 355.47006 | (1) | Sp.mm.0,6 |
| | 29 | 355.47008 | (1) | Sp.mm.0,8 |



3600
3600R

4/1983

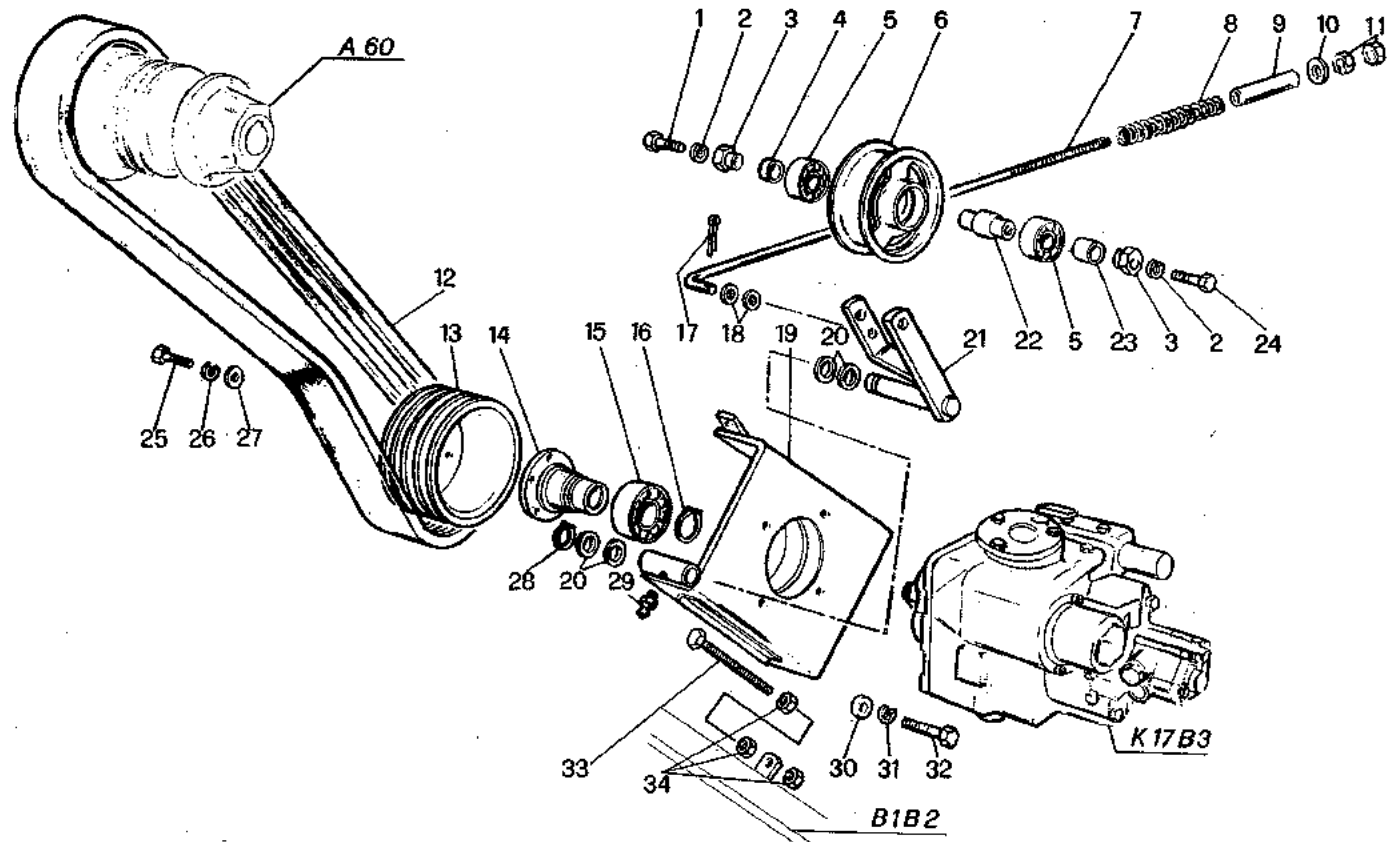
ELEMENTI CAMBIO - DIFFERENZIALE (TRAZIONE MECCANICA)
 ELEMENTS DE BOITE DE VITESSES - DIFFERENTIEL (TRACTION MECANIQUE)
 ELEMENTOS DE LA CAJA DE EL CAMBIO - DIFERENCIAL (TRACCION MECANICA)
 GEAR ELEMENTS - DIFFERENTIAL (MECHANICAL TRANSMISSION)
 GETRIEBEELEMENTE - DIFFERENTIALGETRIEBE (MECHANISCHER ANTRIEB)

B 1 A 6

1.36461.00

| MODIF. | RIF. | N° ORDIN. | DENOMNAZIONE | DESIGNATION | DENOMINACIONES | DESCRIPTION | BENENNUNG |
|--------|------|------------|-----------------------------------|------------------------|----------------------|--------------------|----------------------|
| | 1 | 1.36480 | SEMIASSE USCITA CAMBIO | DEMI-ESSIED | SEMI-EJE | HALF-SHAFT | ACHSWELLE |
| | 2 | 357.072 | ANELLO ELASTICO | CIRCLIPS | ANILLO ELASTICO | CIRCLIP | SICHERUNGSRING |
| | 3 | 355.45810 | RONDELLA | RONDELLE | ARANDELA | WASHER | SCHIEBE |
| | 4 | 358.3183 | GUARNIZIONE | JOINT | JUNTA | SEAL | RADIALDICHTRING |
| | 5 | 357.145 | ANELLO ELASTICO | CIRCLIPS | ANILLO ELASTICO | CIRCLIP | SICHERUNGSRING |
| | 6 | 1.36271 | SUPPORTO DIFFERENZIALE | SUPPORT | SOPORTE | SUPPORT | HALTERUNG |
| | 7 | 401.945 | CUSCINETTO | ROULEMENT | RODAMIENTO | BEARING | LAGER |
| | 8 | 357.085 | ANELLO ELASTICO | CIRCLIPS | ANILLO ELASTICO | CIRCLIP | SICHERUNGSRING |
| | 9 | 401.155 | CUSCINETTO | ROULEMENT | RODAMIENTO | BEARING | LAGER |
| | 10 | 1.19362.01 | COMPL. DIFFERENZIALE | DIFFERENTIEL CPT | CONJ. DIFERENCIAL | DIFFERENTIAL, ASSY | DIFFERENTIAL KPL |
| | 11 | 1.19362.00 | SCATOLA DIFFERENZIALE | BOITE DIFFERENTIAL | CAJA DEL DIFERENCIAL | DIFFERENTIAL BOX | DIFFERENTIALGETRIEBE |
| | 12 | 1.31431 | BRONZINA | BAGUE BRONZE | CASQUILLO BRONCE | BUSHING | BUECHSE |
| | 13 | 1.5261.35 | RONDELLA DI SPALLAMENTO | RONDELLE | ARANDELA | WASHER | SCHIEBE |
| | 14 | 1.19346 | INGRANAGGIO PLANETARIO DIFFERENZ. | PIGNON | PINON | GEAR | ACHSKEGELRAD |
| | 15 | 1.29693 | PERNO SATELLITE | AXE SATELLITE | EJE SATELITE | IDLE PIN | KEGELRADBOLZEN |
| | 16 | 1.29692 | SATELLITE DIFFERENZIALE | SATELLITE DIFFERENTIAL | SATELITE DIFERENCIAL | DIFFERENTIAL IDLE | KEGELRAD |
| | 17 | 1.5261.32 | SPALLAMENTO INGRANAGGI | PLAQUETTE EPAUL. | PLACA DE APOYO | THRUST PLATE | DRUCKSCHEIBE |
| | 18 | 1.5261.36 | PERNO SATELLITE | AXE SATELLITE | EJE SATELITE | IDLE PIN | KEGELRADBOLZEN |
| | 19 | 1.5261.37 | PIASTRINA DI SICUREZZA | PLAQUETTE | PLANCHUELA | PLATE | SICHERUNGSBLECH |
| | 20 | 616.1034 | VITE | VIS | TORNILLO | SCREW | SCHRAUBE |
| | 21 | 1.29730 | CORONA DIFFERENZIALE | CORONNE DIFFERENTIAL | CORONA DIFERENCIAL | RING GEAR | STIRNRAD |
| | 22 | 348.284 | PRIGIONIERO | GOIJON | ESPARRAGO | STUD | STIFTSCHRAUBEN |
| | 23 | 354.112 | ROSETTA ELASTICA | RONDELLE W | ARANDELA ELASTICA | SPRING WASHER | FEDERSCHIEBE |
| | 24 | 611.1222 | VITE | VIS | TORNILLO | SCREW | SCHRAUBE |
| | 25 | 354.116 | ROSETTA ELASTICA | RONDELL W | ARANDELA ELASTICA | SPRING WASHER | FEDERSCHIEBE |
| | 26 | 650.116 | DADO | ECROU | TUERCA | NUT | MUTTER |
| | 27 | 1.4733 | PIASTRINA DI SICUREZZA | PLAQUETTE | PLANCHUELA | PLATE | SICHERUNGSBLECH |
| | 28 | 626.1218 | VITE | VIS | TORNILLO | SCREW | SCHRAUBE |
| | 29 | 355.47004 | RONDELLA | RONDELLE | ARANDELA | WASHER | SCHIEBE |
| | 29 | 355.47006 | RONDELLA | RONDELLE | ARANDELA | WASHER | SCHIEBE |
| | 29 | 355.47008 | RONDELLA | RONDELLE | ARANDELA | WASHER | SCHIEBE |

| MODIF. | RIP. | N° ORDIN. | QUANT. | NOTE |
|--------|------|-----------|--------|------|
| | 1 | 626.1220 | 1 | |
| | 2 | 354.112 | 2 | |
| | 3 | 1.34396 | 2 | |
| | 4 | 415.104 | 1 | |
| | 5 | 401.525 | 2 | |
| | 6 | 1.34467 | 1 | |
| | 7 | 1.32021 | 1 | |
| | 8 | 356.256 | 1 | |
| | 9 | 1.36920 | 1 | |
| | 10 | 355.11230 | 1 | |
| | 11 | 650.112 | 2 | |
| | 12 | 431.1217 | 1 | |
| | 13 | 1.32513 | 1 | |
| | 14 | 1.36332 | 1 | |
| | 15 | 401.555 | 1 | |
| | 16 | 357.155 | 1 | |
| | 17 | 377.330 | 1 | |
| | 18 | 355.01320 | 2 | |
| C 0713 | 19 | 1.36232 | 1 | |
| D 0713 | 19 | 1.37606 | 1 | |
| | 20 | 355.36410 | 4 | |
| | 21 | 1.36330 | 1 | |
| | 22 | 1.34315 | 1 | |
| | 23 | 415.8143 | 1 | |
| | 24 | 626.1226 | 1 | |
| | 25 | 621.1016 | 6 | |
| | 26 | 354.110 | 6 | |
| | 27 | 355.01120 | 6 | |
| | 28 | 357.125 | 1 | |
| | 29 | 357.853 | 1 | |
| | 30 | 355.01550 | 4 | |
| | 31 | 354.114 | 4 | |
| | 32 | 626.1422 | 4 | |
| D 0713 | 33 | 1.37617 | 1 | |
| | 34 | 650.112 | 3 | |

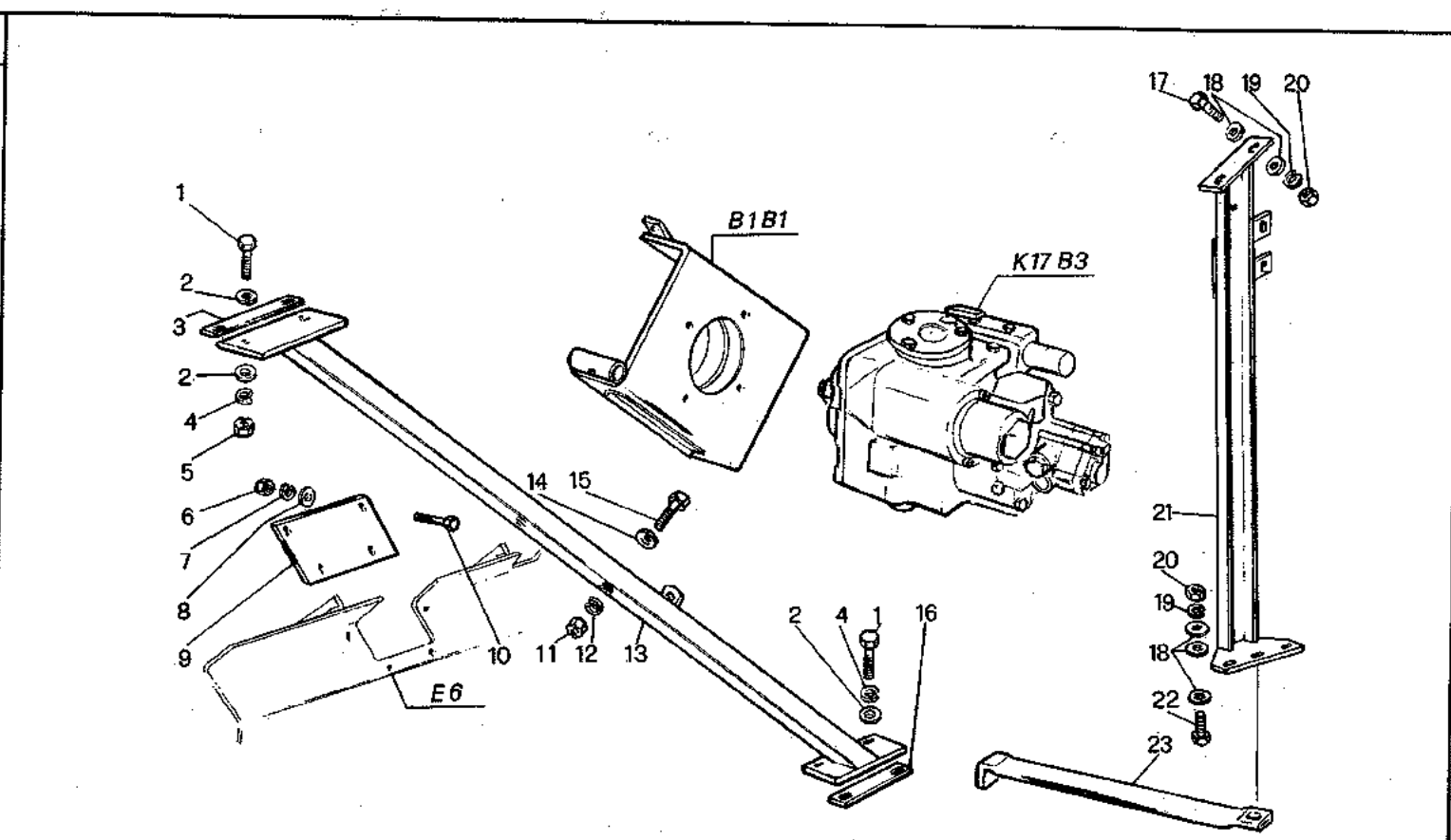


| | |
|-------------------------|---|
| D 0713 aut.n° 5030492 → | 1.36232 + A59 (1.36232) + B182 (1.36232 + 1.36599) + G12 (1.36327) + K17B (4) |
| | 1.32345 + 1.36766 + 1.36771 + 1.36772 + 3.7396 + 1.36758 + 1.36762 + K17B1 (1.37067 |
| | + (8) 354.111 + 1.37065 + 1.36407.00 + 1.37066 + 1.37068) = 1.37606 + 1.37617 + (3) |
| | 650.112 + A 59 (1.37659) + B182 (1.37605 + 1.37651) + G12 (1.37657) + K17B ((4) |
| | 1.35975 + 1.6116 + 1.37660 + 1.37661 + 1.37653 + 1.37618 + 1.37652 + 1.37654 + |
| | 1.37656 + (2) 415.203) + K17B1 (1.37645 + (8) 345.216 + 1.37646 + 1.37647.00 + |
| | 1.37648 + 1.37649 + 1.37650 + 1.39000 + 1.32983 + 650.108 + 354.108 + 621.0820) |

| | | |
|-----------------------------|--|----------------|
| 3600 3600R | TRASMISSIONE POMPA (TRAZIONE IDROSTATICA) TRANSMISSION DE LA POMPE (TRACTION HYDROSTATIQUE) TRANSMISSION DE LA BOMBA (TRACCION HIDROSTATICA) PUMP DRIVE (HYDROSTATIC TRANSMISSION) PUMPENANTRIEB (HYDROSTATISCHEN ANTRIEB) | B 1 B 1 |
| | 4/1984 | 50350H05 |

| MODIF. | RIF. | N° ORDIN. | DENOMINAZIONE | DESIGNATION | DENOMINACIONES | DESCRIPTION | BENENNUNG |
|--------|------|-----------|--------------------------------|---------------------|-------------------|----------------|----------------|
| | 1 | 626.1220 | VITE | VIS | TORNILLO | SCREW | SCHRAUBE |
| | 2 | 354.112 | ROSETTA ELASTICA | RONDELLE W | ARANDELA ELASTICA | SPRING WASHER | FEDERSCHEIBE |
| | 3 | 1.34396 | BOCCOLA ECCENTRICA DI REGOLAZ. | BAGUE | CASQUILLO | BUSH | BUECHSE |
| | 4 | 415.104 | DISTANZIATORE | ENTRETOISE | ESPACIADOR | SPACER | DISTANZBUECHSE |
| | 5 | 401.525 | CUSCINETTO | ROULEMENT | RODAMIENTO | BEARING | LAGER |
| | 6 | 1.34467 | TENDICINGHIA | TENDEUR DE COURROIE | TENSOR DE CORREA | BELT TENSIONER | RIEMENSPANNER |
| | 7 | 1.32021 | TIRANTE TENDICINGHIA | TIRANT | TIRANTE | TIE-ROD | SPANNBOLZEN |
| | 8 | 356.256 | MOLLA | RESSORT | RESORTE | SPRING | FEDER |
| | 9 | 1.36920 | BOCCOLA GUIDA MOLLA | BAGUE | CASQUILLO | BUSH | BUECHSE |
| | 10 | 355.11230 | RONDELLA | RONDELLE | ARANDELA | WASHER | SCHWEIBE |
| | 11 | 650.112 | DADO | ECROU | TUERCA | NUT | MUTTER |
| | 12 | 431.1217 | CINGHIA | COURROIE | CORREA | BELT | RIEMEN |
| | 13 | 1.32513 | PULEGGIA | POULIE | POLEA | PULLEY | RIEMENSCHLEIBE |
| | 14 | 1.36332 | FLANGIA PER POMPA | FLASQUE | BRIDA | FLANGE | FLANSCH |
| | 15 | 401.555 | CUSCINETTO | ROULEMENT | RODAMIENTO | BEARING | LAGER |
| | 16 | 357.155 | ANELLO ELASTICO | CIRCLIPS | ANILLO ELASTICO | CIRCLIP | SICHERUNGSRING |
| | 17 | 377.330 | COPIGLIA | GOUPILLE | PASADOR ABIERTO | COTTER PIN | SPLINT |
| | 18 | 355.01320 | RONDELLA | RONDELLE | ARANDELA | WASHER | SCHLEIBE |
| C 0713 | 19 | 1.36232 | SUPPORTO POMPA | SUPPORT | SOPORTE | SUPPORT | HALTERUNG |
| D 0713 | 19 | 1.37606 | SUPPORTO POMPA | SUPPORT | SOPORTE | SUPPORT | HALTERUNG |
| | 20 | 355.36410 | RONDELLA | RONDELLE | ARANDELA | WASHER | SCHLEIBE |
| | 21 | 1.36330 | BILANCERE TENDITORE | BALANCIER | BALANCIN | ROCKER ARM | SCHWINGE |
| | 22 | 1.34315 | PERNO TENDICINGHIA | AXE | EJE | PIN | BOLZEN |
| | 23 | 415.8143 | DISTANZIATORE | ENTRETOISE | ESPACIADOR | SPACER | DISTANZBUECHSE |
| | 24 | 626.1226 | VITE | VIS | TORNILLO | SCREW | SCHRAUBE |
| | 25 | 621.1016 | VITE | VIS | TORNILLO | SCREW | SCHRAUBE |
| | 26 | 354.110 | ROSETTA ELASTICA | RONDELLE W | ARANDELA ELASTICA | SPRING WASHER | FEDERSCHLEIBE |
| | 27 | 355.01120 | RONDELLA | RONDELLE | ARANDELA | WASHER | SCHLEIBE |
| | 28 | 357.125 | ANELLO ELASTICO | CIRCLIPS | ANILLO ELASTICO | CIRCLIP | SICHERUNGSRING |
| | 29 | 357.853 | INGRASSATORE | GRAISSEUR | ENGRASADOR | GREASE NIPPLE | SCHMIERNIPPEL |
| | 30 | 355.01550 | RONDELLA | RONDELLE | ARANDELA | WASHER | SCHLEIBE |
| | 31 | 354.114 | ROSETTA ELASTICA | RONDELLE W | ARANDELA ELASTICA | SPRING WASHER | FEDERSCHLEIBE |
| | 32 | 626.1422 | VITE | VIS | TORNILLO | SCREW | SCHRAUBE |
| D 0713 | 33 | 1.37617 | TIRANTE | TIRANT | TIRANTE | TIE-ROD | SPANNBOLZEN |
| | 34 | 650.112 | DADO | ECROU | TUERCA | NUT | MUTTER |

| MODIF. | RIF. | N° ORDIN. | QUANT. | NOTE |
|--------|------|--------------|--------|------|
| | | 1 621.1020 | 4 | |
| | | 2 355.11030 | 6 | |
| | | 3 1.36881 | 3 | |
| | | 4 354.110 | 4 | |
| | | 5 650.110 | 2 | |
| | | 6 650.106 | 4 | |
| | | 7 354.106 | 4 | |
| | | 8 355.00715 | 4 | |
| | | 9 1.36598 | 1 | |
| | | 10 621.0612 | 4 | |
| | | 11 650.512 | 4 | |
| | | 12 354.112 | 4 | |
| C 0713 | | 13 1.36231 | 1 | |
| D 0713 | | 13 1.37605 | 1 | |
| | | 14 355.11230 | 4 | |
| | | 15 616.1234 | 4 | |
| | | 16 1.36882 | 3 | |
| | | 17 621.0816 | 2 | |
| | | 18 355.10820 | 16 | |
| | | 19 354.108 | 5 | |
| | | 20 650.108 | 5 | |
| | | 21 1.36597 | 1 | |
| C 0713 | | 22 621.0818 | 3 | |
| D 0713 | | 23 1.36599 | 1 | |
| | | 23 1.37651 | 1 | |



| | |
|---|--|
| D 0713 aut.n° 5C30492 → | 1.36231 + 1.36599 + A59 11.36278 + B1B1 11.36231 + G12 (1.36327) + K17B ((4) |
| | 1.32345 + 1.36760 + 1.36771 + 1.36772 + 3.7396 + 1.36758 + 1.36762 + K17B1 (1.37667 |
| | + (8) 354.111 + 1.37005 + 1.36407.00 + 1.37066 + 1.37068) = 1.37605 + 1.37651 + A59 |
| | (1.37659) + B1B1 (1.37606 + 1.37617 + (3) 650.112) + G12 (1.37657) + K17B ((4) |
| | 1.35975 + 1.6116 + 1.37660 + 1.37661 + 1.37653 + 1.37618 + 1.37652 + 1.37654 + |
| | 1.37656 + (2) 415.203) + K17B1 (1.37645 + (8) 345.216 + 1.37646 + 1.37647.00 + |
| 1.37648 + 1.37649 + 1.37650 + 1.39000 + 1.32983 + 650.108 + 354.108 + 621.0820) | |

3600
3600R

4/1984

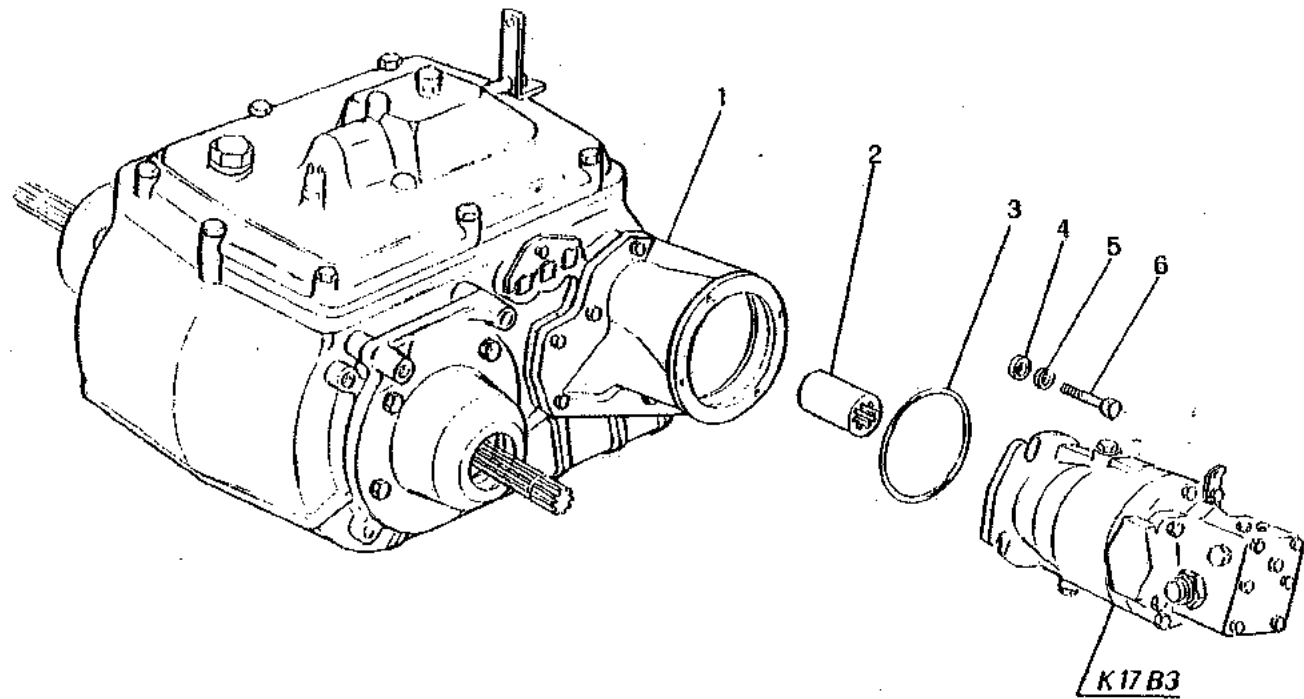
TELAIO POMPA (TRAZIONE IDROSTATICA)
CADRE DE LA POMPE (TRACTION HYDROSTATIQUE)
BASTIDOR DE LA BOMBA (TRACCION HIDROSTATICA)
PUMP FRAME (HYDROSTATIC TRANSMISSION)
PUMPENRAHMEN (HYDROSTATISCHEN ANTRIEB)

B 1 B 2

5C350H05

| MODIF. | RIF. | N° ORDIN. | DENOMINAZIONE | DESIGNATION | DENOMINACIONES | DESCRIPTION | BENENNUNG |
|--------|------|-----------|-----------------------------|----------------|-------------------|---------------|---------------------|
| | 1 | 621.1020 | VITE | VIS | TORNILLO | SCREW | SCHRAUBE |
| | 2 | 355.11030 | RONDELLA | RONDELLE | ARANDELA | WASHER | SCHEIBE |
| | 3 | 1.36881 | SPESSORE SUPERIORE | EPAISSEUR SUP. | ESPESOR SUP. | UPPER SHIM | OBERE DISTANZSTUECK |
| | 4 | 354.110 | ROSETTA ELASTICA | RONDELLE W | ARANDELA ELASTICA | SPRING WASHER | FEDERSCHEIBE |
| | 5 | 650.110 | DADO | ECROU | TUERCA | NUT | MUTTER |
| | 6 | 650.106 | DADO | ECROU | TUERCA | NUT | MUTTER |
| | 7 | 354.106 | ROSETTA ELASTICA | RONDELLE W | ARANDELA ELASTICA | SPRING WASHER | FEDERSCHEIBE |
| | 8 | 355.00715 | RONDELLA | RONDELLE | ARANDELA | WASHER | SCHEIBE |
| | 9 | 1.36598 | CHIUSURA FORO | COUVERCLE | CIERRE | COVER | BECKEL |
| | 10 | 621.0612 | VITE | VIS | TORNILLO | SCREW | SCHRAUBE |
| | 11 | 650.512 | DADO | ECROU | TUERCA | NUT | MUTTER |
| | 12 | 354.112 | ROSETTA ELASTICA | RONDELLE W | ARANDELA ELASTICA | SPRING WASHER | FEDERSCHEIBE |
| C 0713 | 13 | 1.36231 | TUBO ATTACCO SUPPORTO POMPA | TUBE | TUBO | PIPE | ROHR |
| D 0713 | 13 | 1.37605 | TUBO ATTACCO SUPPORTO POMPA | TUBE | TUBO | PIPE | ROHR |
| | 14 | 355.11230 | RONDELLA | RONDELLE | ARANDELA | WASHER | SCHEIBE |
| | 15 | 616.1234 | VITE | VIS | TORNILLO | SCREW | SCHRAUBE |
| | 16 | 1.36882 | SPESSORE INFERIORE | EPAISSEUR INF. | ESPESOR INF. | LOWER SHIM | UNTERDISTANZSTUECK |
| | 17 | 621.0816 | VITE | VIS | TORNILLO | SCREW | SCHRAUBE |
| | 18 | 355.10820 | RONDELLA | RONDELLE | ARANDELA | WASHER | SCHEIBE |
| | 19 | 354.108 | ROSETTA ELASTICA | RONDELLE W | ARANDELA ELASTICA | SPRING WASHER | FEDERSCHEIBE |
| | 20 | 650.108 | DADO | ECROU | TUERCA | NUT | MUTTER |
| | 21 | 1.36597 | TRAVE SUPPORTO | RAIDISSEUR | REFUERZO | STIFFENER | QUERRAHMEN |
| | 22 | 621.0818 | VITE | VIS | TORNILLO | SCREW | SCHRAUBE |
| C 0713 | 23 | 1.36599 | PUNTONE | SUPPORT | SOPORTE | SUPPORT | HALTERUNG |
| D 0713 | 23 | 1.37651 | PUNTONE | SUPPORT | SOPORTE | SUPPORT | HALTERUNG |

| MODIF. | RIF. | N° ORDIN. | QUANT. | NOTE |
|--------|------|------------|--------|------|
| | 1 | 1.36462.00 | 1 | |
| | 2 | 1.32543 | 1 | |
| | 3 | 358.1109 | 1 | |
| | 4 | 355.01550 | 4 | |
| | 5 | 354.114 | 4 | |
| | 6 | 621.1424 | 4 | |



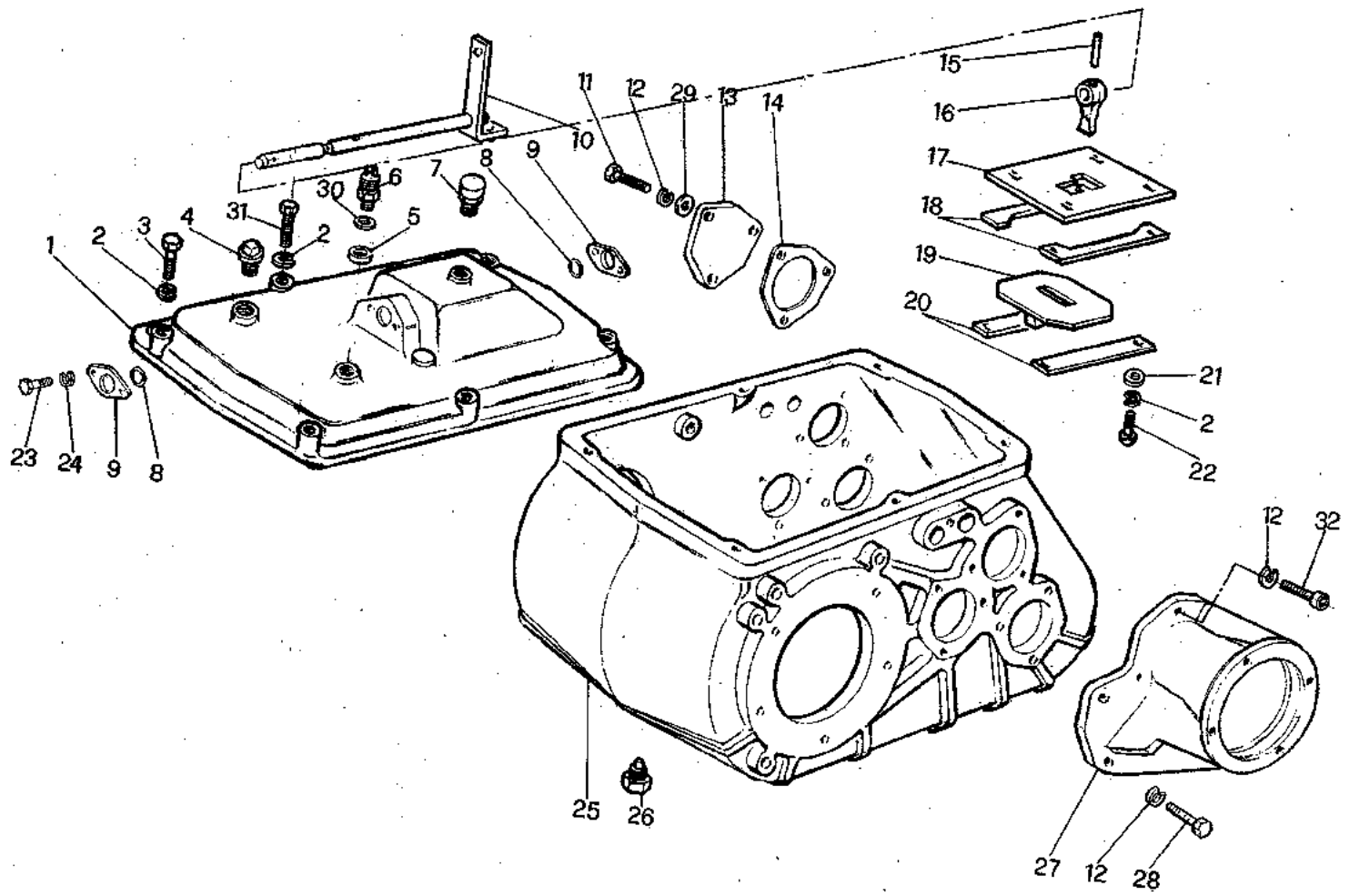
| | | |
|-----------------------------|---|----------------|
| 3600 3600R | CAMBIO E PRESA PER MOTORE IDRAULICO BOITE DE VITESSES ET PRISE DE FORCE POUR MOTEUR HYDRAULIQUE CAMBIO Y TOMA POR MOTOR HIDRAULICO SPEED GEAR AND P.T.O. FOR HYDRAULIC MOTOR SCHALTGETRIEBE UND ANSCHLUSS FUER MOTOR HYDRAULIKMOTOR | B 1 B 3 |
| | | 50350H05 |
| 4/1983 | | |

B 1 B 3

LAVERDA

| MODIF. | RIF. | N° ORDIN. | DENOMINAZIONE | DESIGNATION | DENOMINACIONES | DESCRIPTION | BENENUNUNG |
|--------|------|------------|-----------------------|-----------------------|-----------------------|-----------------|---------------------|
| | 1 | 1.36462.00 | COMPL. SCATOLA CAMBIO | BOITE DE VITESSES CPT | CONJ. CAJA DEL CAMBIO | GEARS BOX, ASSY | GETRIEBEGEAUESE KPL |
| | 2 | 1.32543 | MANICOTTO MOTORE | MANCHON | MANGUITO | SLEEVE | VERBINDUNGSMUFFE |
| | 3 | 358.1109 | GUARNIZIONE | JOINT | JUNTA | O.RING | O-RING |
| | 4 | 355.01550 | RONDELLA | RONDELLE | ARANDELA | WASHER | SCHEIBE |
| | 5 | 354.114 | ROSETTA ELASTICA | RONDELLE W | ARANDELA ELASTICA | SPRING WASHER | FEDERSCHEIBE |
| | 6 | 621.1424 | VITE | VIS | TORNILLO | SCREW | SCHRAUBE |

| MODIF. | RIF. | N° ORDIN. | QUANT. | NOTE |
|--------|------|------------|--------|-----------|
| C 0715 | 1 | 1.36997 | (1) | |
| D 0715 | 1 | 1.37353 | (1) | |
| | 2 | 354.108 | (10) | |
| | 3 | 611.0824 | (4) | |
| | 4 | 359.409 | (1) | |
| D 0715 | 5 | 1.37352 | (1) | |
| | 6 | 1.37009 | (1) | |
| | 7 | 1.29745.00 | (1) | |
| | 8 | 358.F26 | (2) | |
| | 9 | 1.5255 | (2) | |
| | 10 | 1.37036 | (1) | |
| | 11 | 621.1016 | (6) | |
| | 12 | 354.110 | (12) | |
| | 13 | 1.5238 | (2) | |
| | 14 | 1.5967 | (2) | |
| | 15 | 379.621 | (1) | |
| | 16 | 1.12806 | (1) | |
| | 17 | 1.36485 | (1) | |
| | 18 | 1.19385 | (2) | |
| | 19 | 1.19384 | (1) | |
| | 20 | 1.19386 | (2) | |
| | 21 | 355.00915 | (4) | |
| | 22 | 621.0818 | (4) | |
| | 23 | 621.0612 | (4) | |
| | 24 | 354.106 | (4) | |
| | 25 | 1.36269 | (1) | |
| | 26 | 1.19435.00 | (1) | |
| | 27 | 1.36359 | 1 | |
| | 28 | 621.1018 | (3) | |
| | 29 | 355.61030 | 1 | |
| | 30 | 355.72202 | (1) | Sp.mm.0,2 |
| | 30 | 355.72203 | (1) | Sp.mm.0,3 |
| | 30 | 355.72210 | (1) | Sp.mm.1 |
| | 31 | 611.0826 | (2) | |
| | 32 | 630.1018 | (3) | |

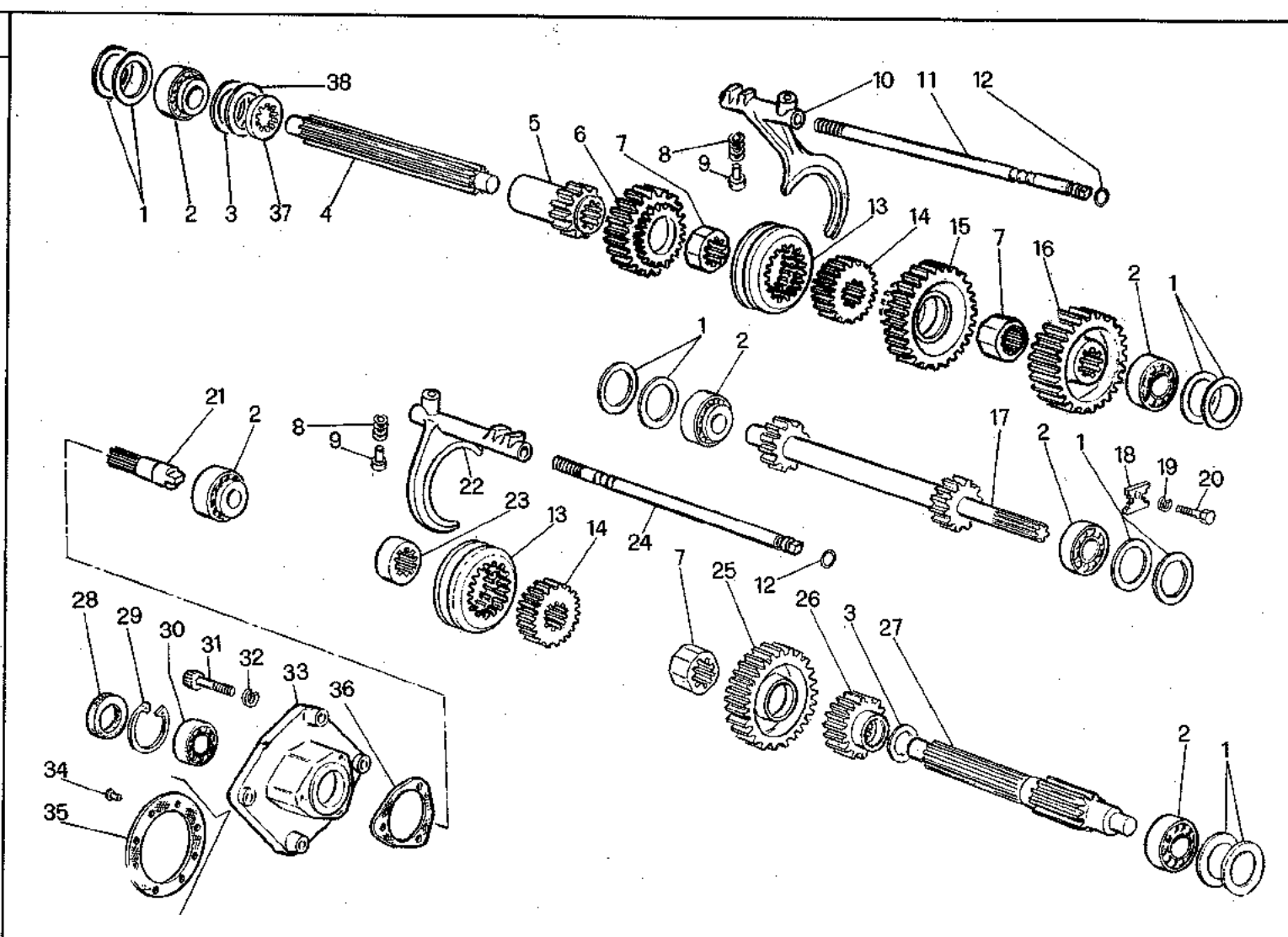


D 0715 aut.n° 5030492 → ~~1.36997~~ 1.37353 + 1.37352

| | | |
|-----------------------------|---|----------------|
| 3600 3600R | ELEMENTI CAMBIO - SCATOLA (TRAZIONE IDROSTATICA) ELEMENTS DE BOITE DE VITESSES - BOITE (TRACTION HYDROSTATIQUE) ELEMENTOS DE LA CAJA DE EL CAMBIO - CAJA (TRACCION HIDROSTATICA) GEAR ELEMENTS - GEARBOX (HYDROSTATIC TRANSMISSION) GETRIEBEELEMENTE - GEHAEUSE (HYDROSTATISCHEN ANTRIEB) | B 1 B 4 |
| | | 1.36462.00 |
| 4/1984 | | |

| MODIF. | RIF. | N° ORDIN. | DENOMINAZIONE | DESIGNATION | DENOMINACIONES | DESCRIPTION | BENENNUNG |
|--------|------|------------|-----------------------------------|--------------------|-------------------|----------------|---------------------------|
| C 0715 | 1 | 1.36997 | COPERCHIO SCATOLA CAMBIO | COUVERCLE | TAPA | COVER | GEHAUSEDECKEL |
| D 0715 | 1 | 1.37353 | COPERCHIO SCATOLA CAMBIO | COUVERCLE | TAPA | COVER | GEHAUSEDECKEL |
| | 2 | 354.108 | ROSETTA ELASTICA | RONDELLE W | ARANDELA ELASTICA | SPRING WASHER | FEDERSCHEIBE |
| | 3 | 611.0824 | VITE | VIS | TORNILLO | SCREW | SCHRAUBE |
| | 4 | 359.409 | TAPPO | BOUCHON | TAPON | PLUG | STOPFEN |
| D 0715 | 5 | 1.37352 | BOCCOLA | BAGUE ... | CASQUILLO | BUSH | BUECHSE |
| | 6 | 1.37009 | SENSORE DI PROSSIMITA' TACHIMETRO | CAPTEUR | SENSOR | SENSOR | SENSOR |
| | 7 | 1.29745.00 | TAPPO DI SFIATO | BOUCHON | TAPON | PLUG | STOPFEN |
| | 8 | 358.126 | GUARNIZIONE | JOINT | JUNTA | O.RING | O-RING |
| | 9 | 1.5255 | COPERCHIO GUARNIZIONE | COUVERCLE | TAPA | COVER | DECKEL |
| | 10 | 1.37036 | ALBERINO COMANDO FORCELLE | ARBRE | ARBOL | SHAFT | WELLE |
| | 11 | 621.1016 | VITE | VIS | TORNILLO | SCREW | SCHRAUBE |
| | 12 | 354.110 | ROSETTA ELASTICA | RONDELLE W | ARANDELA ELASTICA | SPRING WASHER | FEDERSCHEIBE |
| | 13 | 1.5238 | FLANGIA TENUTA CUSCINETTO | FLASQUE | BRIDA | FLANGE | LAGERFLANSCH |
| | 14 | 1.5967 | GUARNIZIONE | JOINT | JUNTA | GASKET | DICHTUNG |
| | 15 | 379.621 | SPINA | GOUPILLE | PASADOR | PIN | STIFT |
| | 16 | 1.12806 | LEVA COMANDO FORCELLE SPOST. | LEVIER | PALANCA | LEVER | SCHALTFINGER |
| | 17 | 1.36485 | PIASTRA SELETTORE MARCE | PLAQUE | PLACA | PLATE | PLATTE |
| | 18 | 1.19385 | PIASTRA GUIDA SELETTORE | PLAQUE | PLACA | PLATE | PLATTE |
| | 19 | 1.19384 | SELETTORE INFERIORE | SELECTEUR INF. | SELECTOR INF. | LOWER SELECTOR | UNTERGANGWAHLER |
| | 20 | 1.19386 | RISCONTRO PIASTRINA DI GUIDA | BARRETTE | PLETINA | STIFFENER | VERSTAERKUNG |
| | 21 | 355.00915 | RONDELLA | RONDELLE | ARANDELA | WASHER | SCHRAUBE |
| | 22 | 621.0818 | VITE | VIS | TORNILLO | SCREW | SCHRAUBE |
| | 23 | 621.0612 | VITE | VIS | TORNILLO | SCREW | SCHRAUBE |
| | 24 | 354.106 | ROSETTA ELASTICA | RONDELLE W | ARANDELA ELASTICA | SPRING WASHER | FEDERSCHEIBE |
| | 25 | 1.36269 | SCATOLA CAMBIO | BOITE DE VITESSES | CAJA DEL CAMBIO | GEARS BOX | GETRIEBEGEHAUSE |
| | 26 | 1.19435.00 | TAPPO MAGNETICO | BOUCHON MAGNETIQUE | TAPON MAGNETICO | MAGNETIC PLUG | MAGNET-VERSCHLUSSSCHRAUBE |
| | 27 | 1.36359 | SUPPORTO MOTORE IDROSTATICO | SUPPORT | SOPORTE | SUPPORT | HALTERUNG |
| | 28 | 621.1018 | VITE | VIS | TORNILLO | SCREW | SCHRAUBE |
| | 29 | 355.61030 | RONDELLA | RONDELLE | ARANDELA | WASHER | SCHRAUBE |
| | 30 | 355.72202 | RONDELLA | RONDELLE | ARANDELA | WASHER | SCHRAUBE |
| | 30 | 355.72203 | RONDELLA | RONDELLE | ARANDELA | WASHER | SCHRAUBE |
| | 30 | 355.72210 | RONDELLA | RONDELLE | ARANDELA | WASHER | SCHRAUBE |
| | 31 | 611.0826 | VITE | VIS | TORNILLO | SCREW | SCHRAUBE |
| | 32 | 630.1018 | VITE | VIS | TORNILLO | SCREW | SCHRAUBE |

| MODIF. | RIF. | N° ORDIN. | QUANT. | NOTE |
|--------|------|-----------|--------|-------------|
| | 1 | 355.47302 | (1) | Sp. mm. 0,2 |
| | 1 | 355.47303 | (1) | Sp. mm. 0,3 |
| | 1 | 355.47304 | (1) | Sp. mm. 0,4 |
| | 1 | 355.47306 | (1) | Sp. mm. 0,6 |
| | 1 | 355.47308 | (1) | Sp. mm. 0,8 |
| | 1 | 355.47310 | (2) | Sp. mm. 1 |
| | 1 | 355.47320 | (2) | Sp. mm. 2 |
| | 2 | 406.3135 | (6) | |
| | 3 | 355.45810 | (2) | Sp. mm. 1 |
| | 4 | 1.36465 | (1) | |
| | 5 | 1.36475 | (1) | |
| | 6 | 1.36467 | (1) | |
| | 7 | 1.36478 | (3) | |
| | 8 | 356.1132 | (2) | |
| | 9 | 1.19379 | (2) | |
| | 10 | 1.36273 | (1) | |
| | 11 | 1.36473 | (1) | |
| | 12 | 358.113 | (2) | |
| | 13 | 1.36476 | (2) | |
| | 14 | 1.36477 | (2) | |
| | 15 | 1.36468 | (1) | |
| | 16 | 1.36471 | (1) | |
| | 17 | 1.36463 | (1) | |
| | 18 | 1.5253 | (1) | |
| | 19 | 354.108 | (1) | |
| | 20 | 1.8483 | (1) | |
| | 21 | 1.29685 | (1) | |
| | 22 | 1.36272 | (1) | |
| | 23 | 1.36484 | (1) | |
| | 24 | 1.36472 | (1) | |
| | 25 | 1.36466 | (1) | |
| | 26 | 1.36474 | (1) | |
| | 27 | 1.36464 | (1) | |
| | 28 | 358.319 | (1) | |
| | 29 | 357.062 | (1) | |
| | 30 | 401.130 | (1) | |
| | 31 | 630.1032 | (3) | |
| | 32 | 354.110 | (3) | |
| | 33 | 1.19358 | (1) | |
| | 34 | 373.118 | (6) | |
| | 35 | 1.3042.40 | (1) | |
| | 36 | 1.5967 | (1) | |
| | 37 | 1.36960 | (1) | |
| | 38 | 355.45904 | (2) | Sp. mm. 0,4 |
| | 38 | 355.45906 | (1) | Sp. mm. 0,6 |

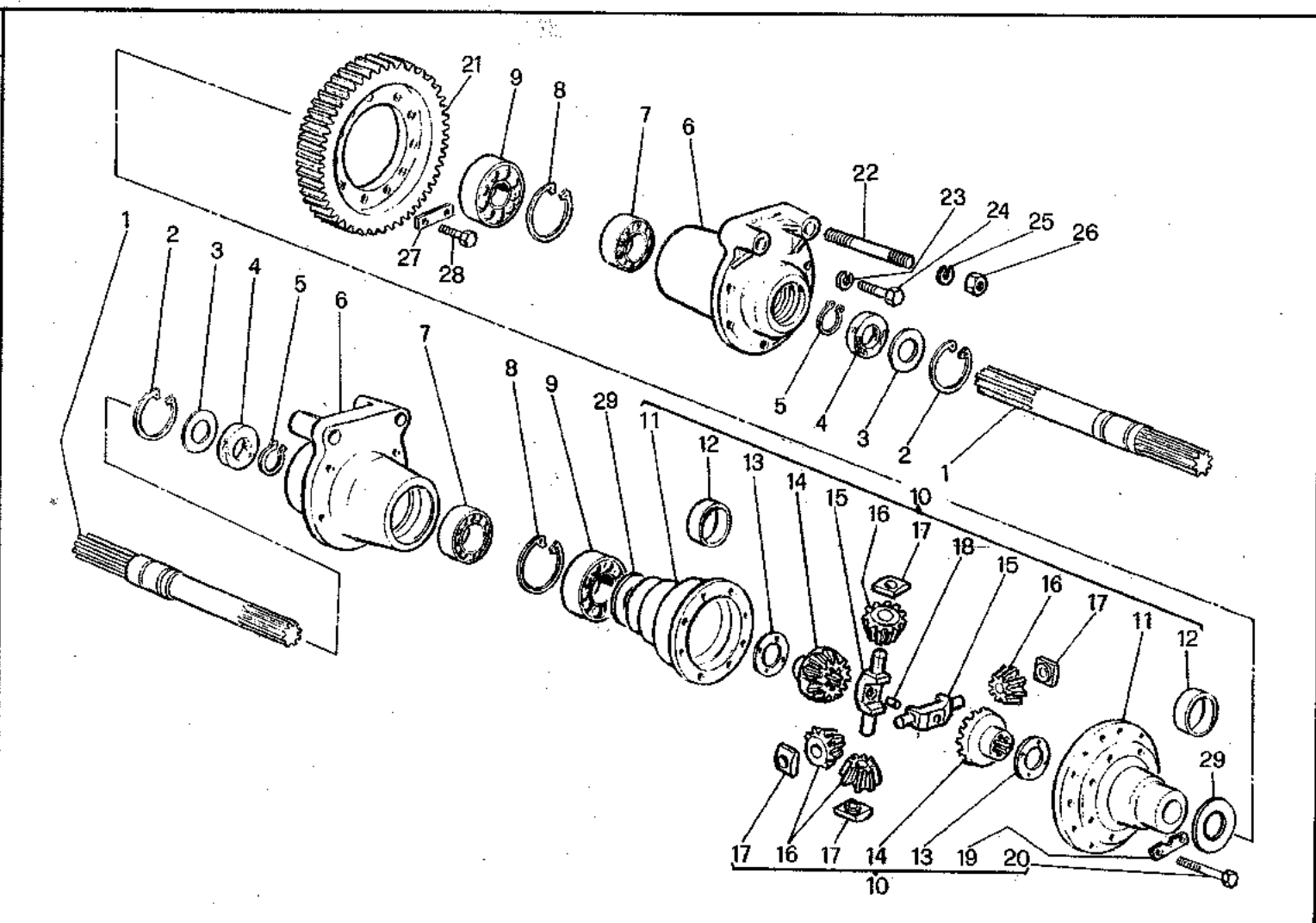


| | | |
|-----------------------------|--|----------------|
| 3600 3600R | ELEMENTI CAMBIO - INGRANAGGI (TRAZIONE IDROSTATICA) ELEMENTS DE BOITE DE VITESSES - ENGRANAGES (TRACTION HYDROSTATIQUE) ELEMENTOS DE LA CAJA DE EL CAMBIO - ENGRANAJES (TRACCION HIDROSTATICA) GEAR ELEMENTS - GEAR (HYDROSTATIC TRANSMISSION) GETRIEBEELEMENTE - ZAHNRAEDER (HYDROSTATISCHEN ANTRIEB) | B 1 B 5 |
| | | 1.36462.00 |

4/1983

| MODIF. | RIF. | N° ORDIN. | DENOMINAZIONE | DESIGNATION | DENOMINACIONES | DESCRIPTION | BENENNUNG |
|--------|------|-----------|------------------------------------|-------------------|-------------------|---------------|-----------------------|
| | 1 | 355.47302 | RONDELLA | RONDELLE | ARANDELA | WASHER | SCHEIBE |
| | 1 | 355.47303 | RONDELLA | RONDELLE | ARANDELA | WASHER | SCHEIBE |
| | 1 | 355.47304 | RONDELLA | RONDELLE | ARANDELA | WASHER | SCHEIBE |
| | 1 | 355.47306 | RONDELLA | RONDELLE | ARANDELA | WASHER | SCHEIBE |
| | 1 | 355.47308 | RONDELLA | RONDELLE | ARANDELA | WASHER | SCHEIBE |
| | 1 | 355.47310 | RONDELLA | RONDELLE | ARANDELA | WASHER | SCHEIBE |
| | 1 | 355.47320 | RONDELLA | RONDELLE | ARANDELA | WASHER | SCHEIBE |
| | 2 | 406.3135 | CUSCINETTO | ROULEMENT | RODAMIENTO | BEARING | LAGER |
| | 3 | 355.45810 | RONDELLA | RONDELLE | ARANDELA | WASHER | SCHEIBE |
| | 4 | 1.36465 | ALBERO AUSILIARIO | ARBRE | ARBOL | SHAFT | WELLE |
| | 5 | 1.36475 | INGRANAGGIO FISSO 1° | PIGNON | PINON | GEAR | ZAHNRAD |
| | 6 | 1.36467 | INGRANAGGIO FOLLE 2° | PIGNON | PINON | GEAR | ZAHNRAD |
| | 7 | 1.36478 | BOCCOLA SCORRIMENTO INGRANAGGI | BAGUE | CASQUILLO | BUSH | BUECHSE |
| | 8 | 356.1132 | MOLLA | RESSORT | RESSORTE | SPRING | FEDER |
| | 9 | 1.19379 | PIOLO MOLLA FORCELLA | PION | PITON | PIN | SPERRBOLZEN |
| | 10 | 1.36273 | FORCELLA INNESTO 2° - 3° | FOURCHETTE | HORQUILLA | FORK | SCHALTGABEL |
| | 11 | 1.36473 | ALBERINO FORCELLA 2° - 3° | ARBRE | ARBOL | SHAFT | WELLE |
| | 12 | 358.113 | GUARNIZIONE | JOINT | JUNTA | O-RING | O-RING |
| | 13 | 1.36476 | ANELLO INNESTO FRONTALE | ANNEAU | ANILLO | RING | RING |
| | 14 | 1.36477 | PIGNONE INNESTO FRONTALE | PIGNON | PINON | PINION | RITZEL |
| | 15 | 1.36468 | INGRANAGGIO FOLLE 3° | PIGNON | PINON | GEAR | ZAHNRAD |
| | 16 | 1.36471 | INGRANAGGIO CONDOTTO COPPIA FISSA | PIGNON CONDUIT | PINON CONDUCIDO | DRIVEN GEAR | ANGETRIEBENES ZAHNRAD |
| | 17 | 1.36463 | ALBERO PRIMARIO CAMBIO | ARBRE PRIMAIRE | ARBOL PRIMARIO | MAIN SHAFT | HAUPTWELLE |
| | 18 | 1.5253 | PIASTRINA DI FERMO | PLAQUETTE D'ARRET | PLANCHUELA | PLATE | PLÄTTCHEN |
| | 19 | 354.108 | ROSETTA ELASTICA | RONDELLE W | ARANDELA ELASTICA | SPRING WASHER | FEDERSCHEIBE |
| | 20 | 1.8483 | VITE | VIS | TORNILLO | SCREW | SCHRAUBE |
| | 21 | 1.29685 | PERNO DISCO FRENO DI STAZIONAMENTO | AXE | EJE | PIN | BOLZEN |
| | 22 | 1.36272 | FORCELLA INNESTO 1° - RM | FOURCHETTE | HORQUILLA | FORK | GABEL |
| | 23 | 1.36484 | DISTANZIATORE | ENTRETOISE | ESPACIADOR | SPACER | DISTANZSTUECK |
| | 24 | 1.36472 | ALBERINO FORCELLA 1° - RM | ARBRE | ARBOL | SHAFT | WELLE |
| | 25 | 1.36466 | INGRANAGGIO FOLLE 1° | PIGNON | PINON | GEAR | ZAHNRAD |
| | 26 | 1.36474 | INGRANAGGIO FISSO 2° | PIGNON | PINON | GEAR | ZAHNRAD |
| | 27 | 1.36464 | ALBERO SECONDARIO CAMBIO | ARBRE | ARBOL | SHAFT | WELLE |
| | 28 | 358.319 | GUARNIZIONE | JOINT | JUNTA | SEAL | RADIALDICHTUNG |
| | 29 | 357.062 | ANELLO ELASTICO | CIRCLIPS | ANILLO ELASTICO | CIRCLIP | SICHERUNGSRING |
| | 30 | 401.130 | CUSCINETTO | ROULEMENT | RODAMIENTO | BEARING | LAGER |
| | 31 | 630.1032 | VITE | VIS | TORNILLO | SCREW | SCHRAUBE |
| | 32 | 354.110 | ROSETTA ELASTICA | RONDELLE W | ARANDELA ELASTICA | SPRING WASHER | FEDERSCHEIBE |
| | 33 | 1.19358 | SUPPORTO FRENO DI STAZIONAMENTO | SUPPORT | SOPORTE | SUPPORT | HALTERUNG |
| | 34 | 373.118 | RIBATTINO T.P. | RIVET | REMACHE | RIVET | NJETE |
| | 35 | 1.3042.40 | GUARNIZIONE | JOINT | JUNTA | GASKET | DICHTUNG |
| | 36 | 1.5967 | GUARNIZIONE | JOINT | JUNTA | GASKET | DICHTUNG |
| | 37 | 1.36960 | DISTANZIATORE | ENTRETOISE | ESPACIADOR | SPACER | DISTANZBUECHSE |
| | 38 | 355.45904 | RONDELLA | RONDELLE | ARANDELA | WASHER | SCHEIBE |
| | 38 | 355.45906 | RONDELLA | RONDELLE | ARANDELA | WASHER | SCHEIBE |

| MODIF. | RIF. | N° ORDIN. | QUANT. | NOTE |
|--------|------|------------|--------|-----------|
| | 1 | 1.36480 | (2) | |
| | 2 | 357.072 | (2) | |
| | 3 | 355.45810 | (2) | |
| | 4 | 358.3183 | (2) | |
| | 5 | 357.145 | (2) | |
| | 6 | 1.36271 | (2) | |
| | 7 | 401.945 | (2) | |
| | 8 | 357.085 | (2) | |
| | 9 | 401.155 | (2) | |
| | 10 | 1.19362.01 | (1) | |
| | 11 | 1.19362.00 | (1) | |
| | 12 | 1.31431 | (2) | |
| | 13 | 1.5261.35 | (2) | |
| | 14 | 1.19346 | (2) | |
| | 15 | 1.29693 | (2) | |
| | 16 | 1.29692 | (4) | |
| | 17 | 1.5261.32 | (4) | |
| | 18 | 1.5261.36 | (1) | |
| | 19 | 1.5261.37 | (6) | |
| | 20 | 616.1034 | (8) | |
| | 21 | 1.29730 | (1) | |
| C 0671 | 22 | 348.284 | (4) | |
| D 0671 | 22 | 1.37626 | (4) | |
| | 23 | 354.112 | (10) | |
| | 24 | 611.1222 | (10) | |
| C 0671 | 25 | 354.116 | (4) | |
| D 0671 | 26 | 650.116 | (4) | |
| | 26 | 650.616 | (4) | |
| | 27 | 1.4733 | (6) | |
| | 28 | 626.1218 | (12) | |
| | 29 | 355.47004 | (1) | Sp.mm.0,4 |
| | 29 | 355.47006 | (1) | Sp.mm.0,6 |
| | 29 | 355.47008 | (1) | Sp.mm.0,8 |



D 0671 aut.n° 5C30492 → (4) ~~348.284~~ + (4) ~~650.116~~ = (4) 1.37626 + (4) 650.616

3600
3600R

4/1984

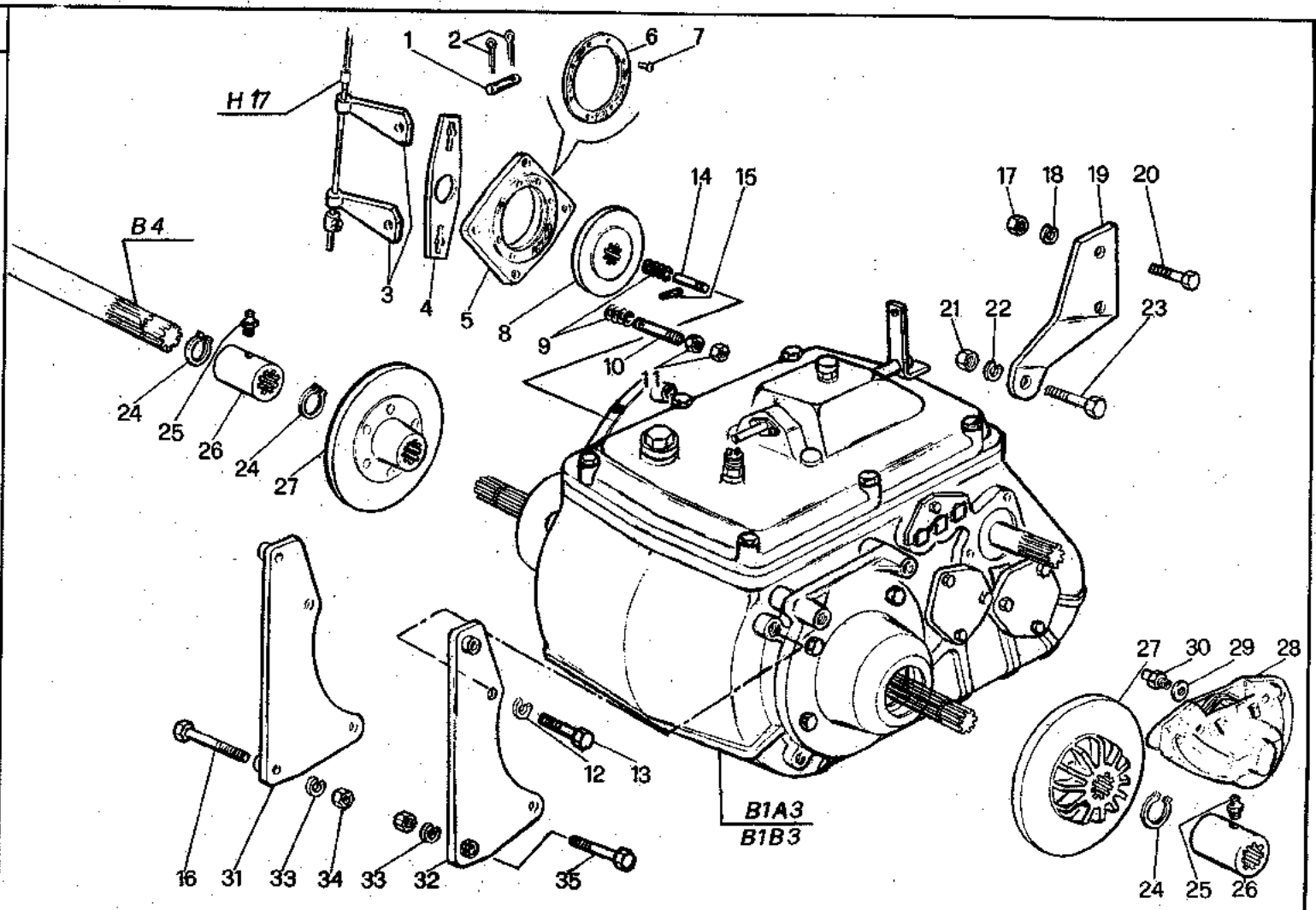
ELEMENTI CAMBIO - DIFFERENZIALE (TRAZIONE IDROSTATICA)
 ELEMENTS DE BOITE DE VITESSES - DIFFERENTIEL (TRACTION HYDROSTATIQUE)
 ELEMENTOS DE CAJA DE EL CAMBIO - DIFERENCIAL (TRACCION HIDROSTATICA)
 GEAR ELEMENTS - DIFFERENTIAL (HYDROSTATIC TRANSMISSION)
 GETRIEBEELEMENTE - DIFFERENTIALGETRIEBE (HYDROSTATISCHEN ANTRIEB)

B 1 B 6

1.36462.00

| MODIF. | RIF | N° ORDIN. | DENOMINAZIONE | DESIGNATION | DENOMINACIONES | DESCRIPTION | BENENNUNG |
|--------|-----|------------|-----------------------------------|------------------------|----------------------|--------------------|----------------------|
| | 1 | 1.36480 | SEMIASSE USCITA CAMBIO | DEMI-ESSIEU | SEMI-EJE | HALF-SHAFT | ACHSWELLE |
| | 2 | 357.072 | ANELLO ELASTICO | CIRCLIPS | ANILLO ELASTICO | CIRCLIP | SICHERUNGSRING |
| | 3 | 355.45810 | RONDELLA | RONDELLE | ARANDELA | WASHER | SCHIEBE |
| | 4 | 358.3183 | GUARNIZIONE | JOINT | JUNTA | SEAL | RADIALDICHTRING |
| | 5 | 357.145 | ANELLO ELASTICO | CIRCLIPS | ANILLO ELASTICO | CIRCLIP | SICHERUNGSRING |
| | 6 | 1.36271 | SUPPORTO DIFFERENZIALE | SUPPORT | SOPORTE | SUPPORT | HALTERUNG |
| | 7 | 401.945 | CUSCINETTO | ROULEMENT | RODAMIENTO | BEARING | LAGER |
| | 8 | 357.085 | ANELLO ELASTICO | CIRCLIPS | ANILLO ELASTICO | CIRCLIP | SICHERUNGSRING |
| | 9 | 401.155 | CUSCINETTO | ROULEMENT | RODAMIENTO | BEARING | LAGER |
| | 10 | 1.19362.01 | COMPL. DIFFERENZIALE | DIFFERENTIEL CPT | CONJ. DIFERENCIAL | DIFFERENTIAL, ASSY | DIFFERENTIAL KPL |
| | 11 | 1.19362.00 | SCATOLA DIFFERENZIALE | BOITE DIFFERENTIAL | CAJA DEL DIFERENCIAL | DIFFERENTIAL BOX | DIFFERENTIALGETRIEBE |
| | 12 | 1.31431 | BRONZINA | BAGUE BRONZE | CASQUILLO BRONCE | BUSHING | BUECHSE |
| | 13 | 1.5261.35 | RONDELLA DI SPALLAMENTO | RONDELLE | ARANDELA | WASHER | SCHIEBE |
| | 14 | 1.19346 | INGRANAGGIO PLANETARIO DIFFERENZ. | PIGNON | PINON | GEAR | ACHSKEGELRAD |
| | 15 | 1.29693 | PERNO SATELLITE | AXE SATELLITE | EJE SATELITE | IDLE PIN | KEGELRADBOLZEN |
| | 16 | 1.29692 | SATELLITE DIFFERENZIALE | SATELLITE DIFFERENTIAL | SATELITE DIFERENCIAL | DIFFERENTIAL IDLE | KEGELRAD |
| | 17 | 1.5261.32 | SPALLAMENTO INGRANAGGI | PLAQUETTE EPAUL. | PLACA DE APOYO | THRUST PLATE | DRUCKSCHEIBE |
| | 18 | 1.5261.36 | PERNO SATELLITE | AXE SATELLITE | EJE SATELITE | IDLE PIN | KEGELRADBOLZEN |
| | 19 | 1.5261.37 | PIASTRINA DI SICUREZZA | PLAQUETTE | PLANCHUELA | PLATE | SICHERUNGSBLECH |
| | 20 | 616.1034 | VITE | VIS | TORNILLO | SCREW | SCHRAUBE |
| | 21 | 1.29730 | CORONA DIFFERENZIALE | COURONNE DIFFERENTIAL | CORONA DIFERENCIAL | RING GEAR | STIRNRAD |
| C 0671 | 22 | 348.284 | PRIGIONIERO | GOUJON | ESPARRAGO | STUD | STIFTSCHRAUBEN |
| D 0671 | 22 | 1.37626 | PRIGIONIERO | GOUJON | ESPARRAGO | STUD | STIFTSCHRAUBEN |
| | 23 | 354.112 | ROSETTA ELASTICA | RONDELLE W | ARANDELA ELASTICA | SPRING WASHER | FEDERSCHIEBE |
| | 24 | 611.1222 | VITE | VIS | TORNILLO | SCREW | SCHRAUBE |
| | 25 | 354.116 | ROSETTA ELASTICA | RONDELLE W | ARANDELA ELASTICA | SPRING WASHER | FEDERSCHIEBE |
| C 0671 | 26 | 650.116 | DADO | ECROU | TUERCA | NUT | MUTTER |
| D 0671 | 26 | 650.616 | DADO | ECROU | TUERCA | NUT | MUTTER |
| | 27 | 1.4733 | PIASTRINA DI SICUREZZA | PLAQUETTE | PLANCHUELA | PLATE | SICHERUNGSBLECH |
| | 28 | 626.1218 | VITE | VIS | TORNILLO | SCREW | SCHRAUBE |
| | 29 | 355.47004 | RONDELLA | RONDELLE | ARANDELA | WASHER | SCHIEBE |
| | 29 | 355.47006 | RONDELLA | RONDELLE | ARANDELA | WASHER | SCHIEBE |
| | 29 | 355.47008 | RONDELLA | RONDELLE | ARANDELA | WASHER | SCHIEBE |

| MODIF. | RIF. | N° ORDIN. | QUANT. | NOTE |
|--------|------|------------|--------|------|
| | 1 | 379.314 | 2 | |
| | 2 | 377.320 | 4 | |
| | 3 | 1.36933 | 2 | |
| | 4 | 1.29746 | 1 | |
| | 5 | 1.29572 | 1 | |
| | 6 | 1.3042.40 | (1) | |
| | 7 | 373.118 | (6) | |
| | 8 | 1.19109 | 1 | |
| | 9 | 356.1120 | 4 | |
| | 10 | 1.13720 | 2 | |
| | 11 | 650.716 | 4 | |
| | 12 | 354.118 | 4 | |
| | 13 | 621.1824 | 4 | |
| | 14 | 1.19076 | 2 | |
| | 15 | 378.235 | 2 | |
| | 16 | 616.1638 | 2 | |
| | 17 | 650.514 | 2 | |
| | 18 | 354.114 | 2 | |
| C 0672 | 19 | 1.36989 | 1 | |
| D 0672 | 19 | 1.37688 | 1 | |
| | 20 | 616.1424 | 2 | |
| | 21 | 650.520 | 1 | |
| | 22 | 354.120 | 1 | |
| | 23 | 616.2032 | 1 | |
| | 24 | 357.144 | 4 | |
| | 25 | 357.803 | 2 | |
| | 26 | 1.19440 | 2 | |
| | 27 | 1.19375 | 2 | |
| | 28 | 1.29689.00 | 2 | |
| | 29 | 355.71020 | 2 | |
| | 30 | 1.36774 | 2 | |
| | 31 | 1.37081 | 1 | |
| | 32 | 1.37080 | 1 | |
| | 33 | 354.116 | 4 | |
| | 34 | 650.616 | 4 | |
| | 35 | 616.1624 | 2 | |



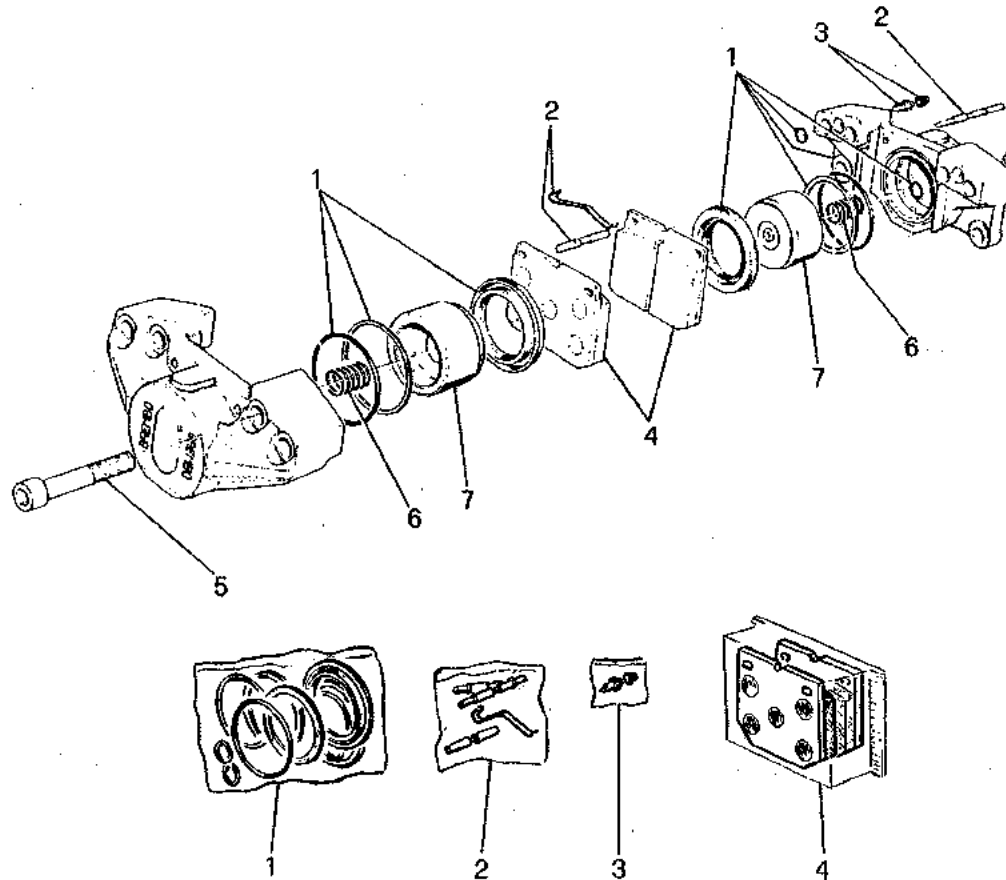
D 0672 aut. n° 5C30417 → ~~1.36989~~ = 1.37688

| | | |
|-----------------------------|--|------------|
| 3600 3600R | FRENI FREINS FRENOS BRAKES BREMSEN | B 2 |
| | | 5C390801 |
| | | 5C390800 |

4/1984

| MODIF. | RIE | N° ORDIN. | DENOMINAZIONE | DESIGNATION | DENOMINACIONES | DESCRIPTION | BENENNUNG |
|--------|-----|------------|---------------------------------|---------------------|------------------------|---------------------|--------------------|
| | 1 | 379.314 | SPINA | AXE | PASADOR | PIN | STIFT |
| | 2 | 377.320 | COPIGLIA | GOUPILLE | PASADOR ABIERTO | COTTER PIN | SPLINT |
| | 3 | 1.36933 | LEVA SPINGIDISCO FRENO | LEVIER | PALANCA | LEVER | HEBEL |
| | 4 | 1.29746 | PIATTO GUIDALEVE FRENO | PLAQUE | PLACA | PLATE | PLATTE |
| | 5 | 1.29572 | FLANGIA ESTERNA FRENO | FLASQUE | BRIDA | FLANGE | LAGERFLANSCH |
| | 6 | 1.3042.40 | GUARNIZIONE | JOINT | JUNTA | GASKET | DICHTUNG |
| | 7 | 373.118 | RIBATTINO T.P | RIVET | REMACHE | RIVET | NIETE |
| | 8 | 1.19109 | DISCO FRENO STAZIONAMENTO | DISQUE DE FREIN | DISCO DE FRENO | BRAKE DISC | BREMSSCHEIBE |
| | 9 | 356.1120 | MOLLA | RESSORT | RESORTE | SPRING | FEDER |
| | 10 | 1.13720 | COLONNETTA ANCORAGGIO | GOUJON | ESPARRAGO | STUD | STECKBOLZEN |
| | 11 | 650.716 | DADO | ECROU | TUERCA | NUT | MUTTER |
| | 12 | 354.118 | ROSETTA ELASTICA | RONDELLE W | ARANDELA ELASTICA | SPRING WASHER | FEDERSCHEIBE |
| | 13 | 621.1824 | VITE | VIS | TORNILLO | SCREW | SCHRAUBE |
| | 14 | 1.19076 | COLONNETTA GUIDA FLANGIA | COLENNETTE | ESPARRAGO | STUD | BOLZEN |
| | 15 | 378.235 | SPINA ELASTICA | GOUPILLE ELASTIQUE | PASADOR | ROLL PIN | SPANNUELSE |
| | 16 | 616.1638 | VITE | VIS | TORNILLO | SCREW | SCHRAUBE |
| | 17 | 650.514 | DADO | ECROU | TUERCA | NUT | MUTTER |
| | 18 | 354.114 | ROSETTA ELASTICA | RONDELLE W | ARANDELA ELASTICA | SPRING WASHER | FEDERSCHEIBE |
| C 0672 | 19 | 1.36989 | PIASTRA SUPP. POSTERIORE CAMBIO | PLAQUE | PLACA | PLATE | PLATTE |
| D 0672 | 19 | 1.37688 | PIASTRA SUPP. POSTERIORE CAMBIO | PLAQUE | PLACA | PLATE | PLATTE |
| | 20 | 616.1424 | VITE | VIS | TORNILLO | SCREW | SCHRAUBE |
| | 21 | 650.520 | DADO | ECROU | TUERCA | NUT | MUTTER |
| | 22 | 354.120 | ROSETTA ELASTICA | RONDELLE W | ARANDELA ELASTICA | SPRING WASHER | FEDERSCHEIBE |
| | 23 | 616.2032 | VITE | VIS | TORNILLO | SCREW | SCHRAUBE |
| | 24 | 357.144 | ANELLO ELASTICO | CIRCLIPS | ANILLO ELASTICO | CIRCLIP | SICHERUNGSRING |
| | 25 | 357.803 | INGRASSATORE | GRAISSEUR | ENGRASADOR | GREASE NIPPLE | SCHMIERNIPPEL |
| | 26 | 1.19440 | MANICOTTO ACCOPIAM. SEMIASSI | MANCHON | MANGUITO | COUPLING SLEEVE | MITNEHMER |
| | 27 | 1.19375 | DISCO FRENO | DISQUE DE FREIN | DISCO DE FRENO | BRAKE DISC | BREMSSCHEIBE |
| | 28 | 1.29689.00 | COMPL. PINZA FRENI | PINCE DE FREINS CPT | CONJ. PINZAS DE FRENOS | PLIERS BRAKEN, ASSY | ZANGBREMSEN KPL |
| | 29 | 355.71020 | RONDELLA IN RAME | RONDELLE | ARANDELA | WASHER | SCHIEBE |
| | 30 | 1.36774 | RACCORDO PINZE | RACCORD | RACOR | UNION | ANSCHLUSS |
| | 31 | 1.37081 | SUPPORTO ANTERIORE D. | SUPPORT AVANT D. | SOPORTE ANT. DE. | FRONT SUPPORT, R.H. | VORDERHALTERUNG R. |
| | 32 | 1.37080 | SUPPORTO ANTERIORE S. | SUPPORT AVANT G. | SOPORTE ANT. IZ. | FRONT SUPPORT, L.H. | VORDERHALTERUNG L. |
| | 33 | 354.116 | ROSETTA ELASTICA | RONDELLE W | ARANDELA ELASTICA | SPRING WASHER | FEDERSCHEIBE |
| | 34 | 650.616 | DADO | ECROU | TUERCA | NUT | MUTTER |
| | 35 | 616.1624 | VITE | VIS | TORNILLO | SCREW | SCHRAUBE |

| MODIF. | RIF. | N° ORDIN. | QUANT. | NOTE |
|--------|------|------------|--------|------|
| | x 1 | 485.389 | (1) | |
| | o 2 | 1.37148.00 | (1) | |
| | • 3 | 1.34574.00 | (1) | |
| | ▣ 4 | 1.29690.00 | (1) | |
| | 5 | 630.1438 | (2) | |
| | 6 | 1.34576 | (2) | |
| | 7 | 1.36923 | (2) | |



- x SERIE DI GUARNIZIONI - POCHETTE DE JOINTS
SERIE JUNTAS - SEAL KIT - DICHTUNGSATZ
- o SERIE PERNI PER FRENI - SERIE AXES POUR
FREINS - SERIE PINES PARA FRENOS -
BRAKE PIN KIT - BREMSSTIFTSATZ
- GRUPPO DI REVISIONE SPURGO - ENSAMBLE
POUR LA REVISION POURGE DE FREINS -
REPUESTOS PARA EL DESAIRE - BLEED
OVERHAUL KIT - AUSBLASEREPARATURSATZ
- ▣ GRUPPO DI REVISIONE PASTIGLIE - SERIE
DE PLAQUETTES - SERIE FERODOS - SPARE
BRAKE PAD KIT - ERSATZBREMSPLATTEN

3600
3600R

4/1983

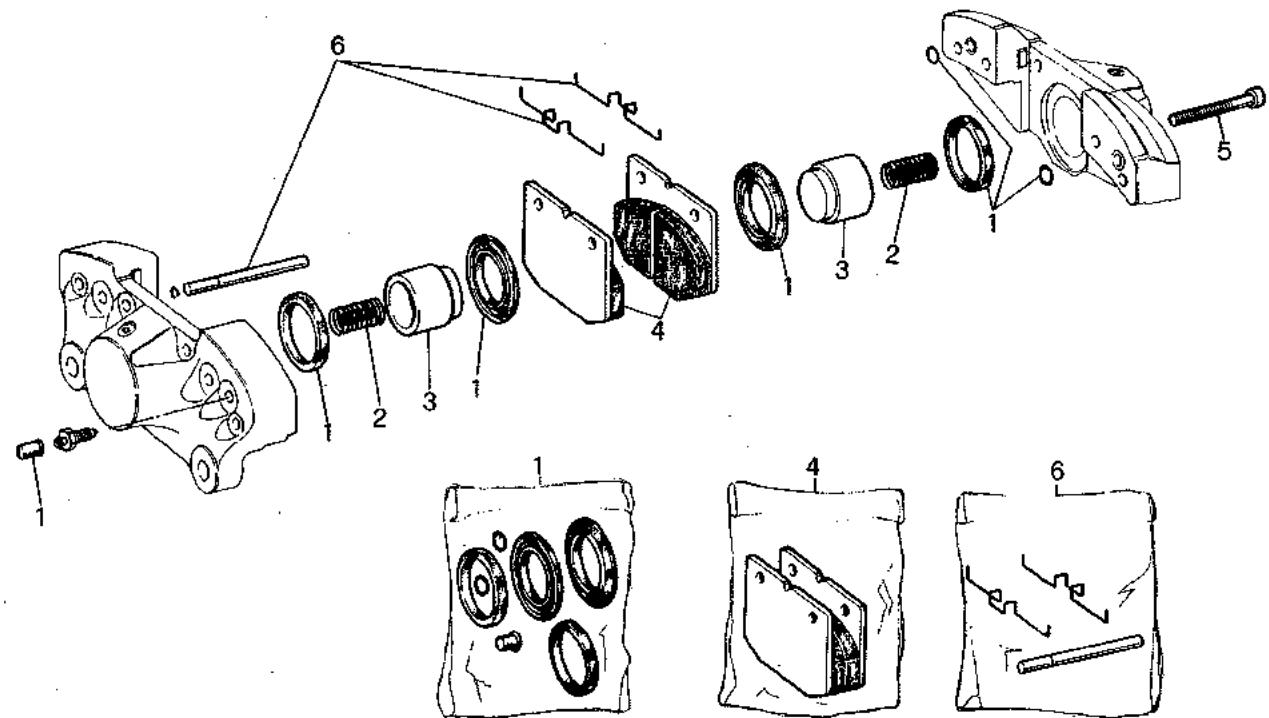
ELEMENTI FRENI (BREMBO)
ELEMENTS FREINS (BREMBO)
ELEMENTOS FRENOS (BREMBO)
ELEMENTS BRAKES (BREMBO)
ELEMENTE BREMSEN (BREMBO)

B 3

1.29689.00

| MODIF. | RIF. | N° ORDIN. | DENOMINAZIONE | DESIGNATION | DENOMINACIONES | DESCRIPTION | BENENNUNG |
|--------|------|------------|-------------------------------|--|-----------------------------|---------------------|-----------------------|
| | 1 | 485.389 | SERIE DI GUARNIZIONI | POCHETTE DE JOINTS | SERIE JUNTAS | SEAL KIT | DICHTUNGSATZ |
| | 2 | 1.37148.00 | SERIE PERNI PER FRENI | SERIE AXES POUR FREINS | SERIE PINES PARA FRENOS | BRAKE PIN KIT | BREMSENSTIFTSATZ |
| | 3 | 1.34574.00 | GRUPPO DI REVISIONE SPURGO | ENSAMBLE POUR LA REVI SION POURGE DE FREINS | REPUESTO PARA EL DESAIRE | BLEED OVERHAUL KIT | AUSBLASEREPARATURSATZ |
| | 4 | 1.29690.00 | GRUPPO DI REVISIONE PASTIGLIE | SERIE DE PLAQUETTES | SERIE FERODOS | SPARE BRAKE PAD KIT | ERSATZBREMSPLATTEN |
| | 5 | 630.1438 | VITE | VIS | TORNILLO | SCREW | SCHRAUBE |
| | 6 | 1.34576 | MOLLA | RESSORT | RESORTE | SPRING | FEDER |
| | 7 | 1.36923 | PISTONCINO | PISTON | EMBOLO | PISTON | KOLBEN |

| MODIF. | RIF. | N° ORDIN. | QUANT. | NOTE |
|--------|------|-----------|--------|------|
| | 1 | 1.37892 | (1) | |
| | 2 | 1.37893 | (2) | |
| | 3 | 1.37894 | (2) | |
| | 4 | 1.37895 | (1) | |
| | 5 | 630.1438 | (2) | |
| | 6 | 1.37896 | (1) | |



3600
3600R

4/1984

ELEMENTI FRENI (STILMEC)
ELEMENTS FREINS (STILMEC)
ELEMENTOS FRENOS (STILMEC)
ELEMENTS BRAKES (STILMEC)
ELEMENTE BREMSEN (STILMEC)

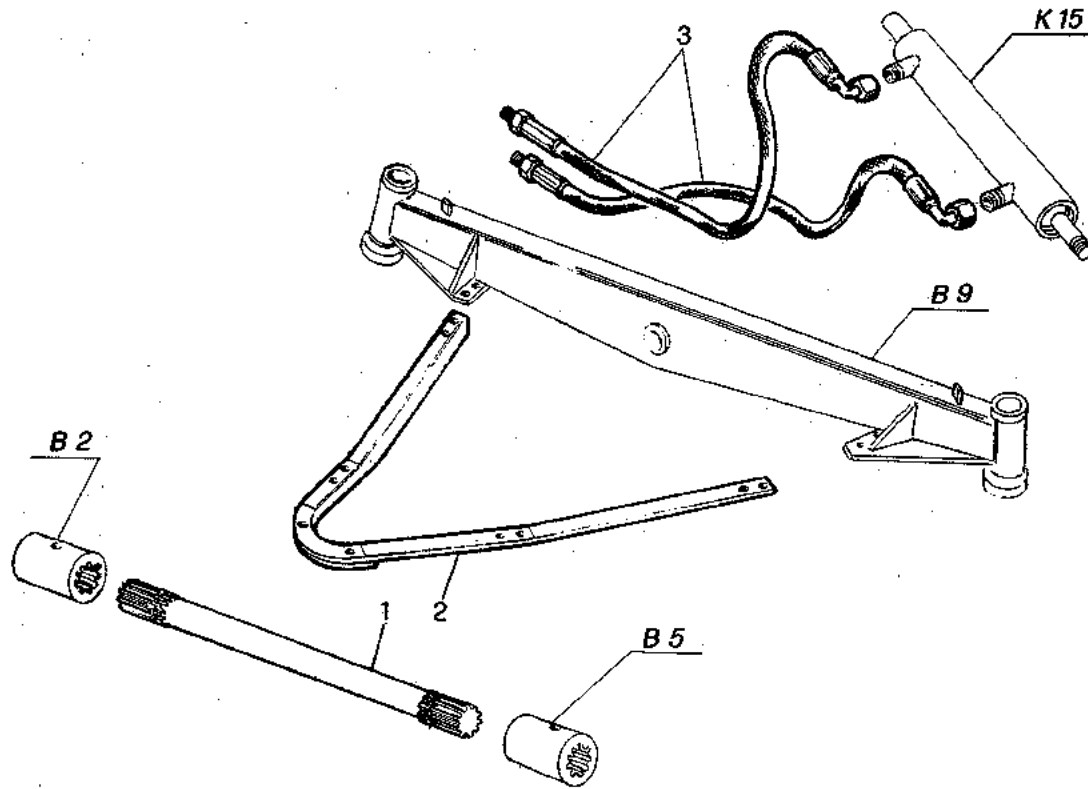
B 3

1.29689.00

B 3

| MODIF. | REF. | N° ORDIN. | DENOMINAZIONE | DESIGNATION | DENOMINACIONES | DESCRIPTION | BENENNUNG |
|--------|------|-----------|-------------------------|-------------------------|-------------------------|------------------------|-----------------------|
| | 1 | 1.37892 | SERIE GUARNIZIONI | POCHETTE JOINTS | SERIE DE JUNTAS | SEALS KIT | SATZ DICHTUNGEN |
| | 2 | 1.37893 | MOLLA | RESSORT | RESORTE | SPRING | FEDER |
| | 3 | 1.37894 | CILINDRO | CYLINDRE | CILINDRO | CYLINDER | ZYLINDER |
| | 4 | 1.37895 | REVISIONE PASTIGLIE | SERIE DE PLAQUETTES | SERIE FERODOS | SPARE BRAKE PAD KIT | ERSATZBREMSPLATTEN |
| | 5 | 630.1438 | VITE | VIS | TORNILLO | SCREW | SCHRAUBE |
| | 6 | 1.37896 | REVISIONE PERNI E MOLLE | REVISION AXE ET RESSORT | REVISIONE EJE Y RESORTE | KIT FOR PIN AND SPRING | SATZ BOLZEN UND FEDER |

| MODIF. | RIF. | N° ORDIN. | QUANT. | NOTE |
|--------|------|-------------|--------|------|
| | | 1 1.36486 | 2 | |
| | | 2 1.6666.50 | 1 | |
| C 0701 | | 3 1.13347 | 2 | |
| D 0701 | | 3 1.26636 | 2 | |



| | |
|-------------------------|--|
| D 0701 aut.n° 5C30267 → | (2) 1.13347 + K15 (1.14815.00) = (2) 1.26636 + K15 (1.3780.00) |
| | B4B ((2) 1.13348) + K15 (1.14815.00) = B4B ((2) 1.37804 + K15 (1.37803.00) |

3600

4/1984

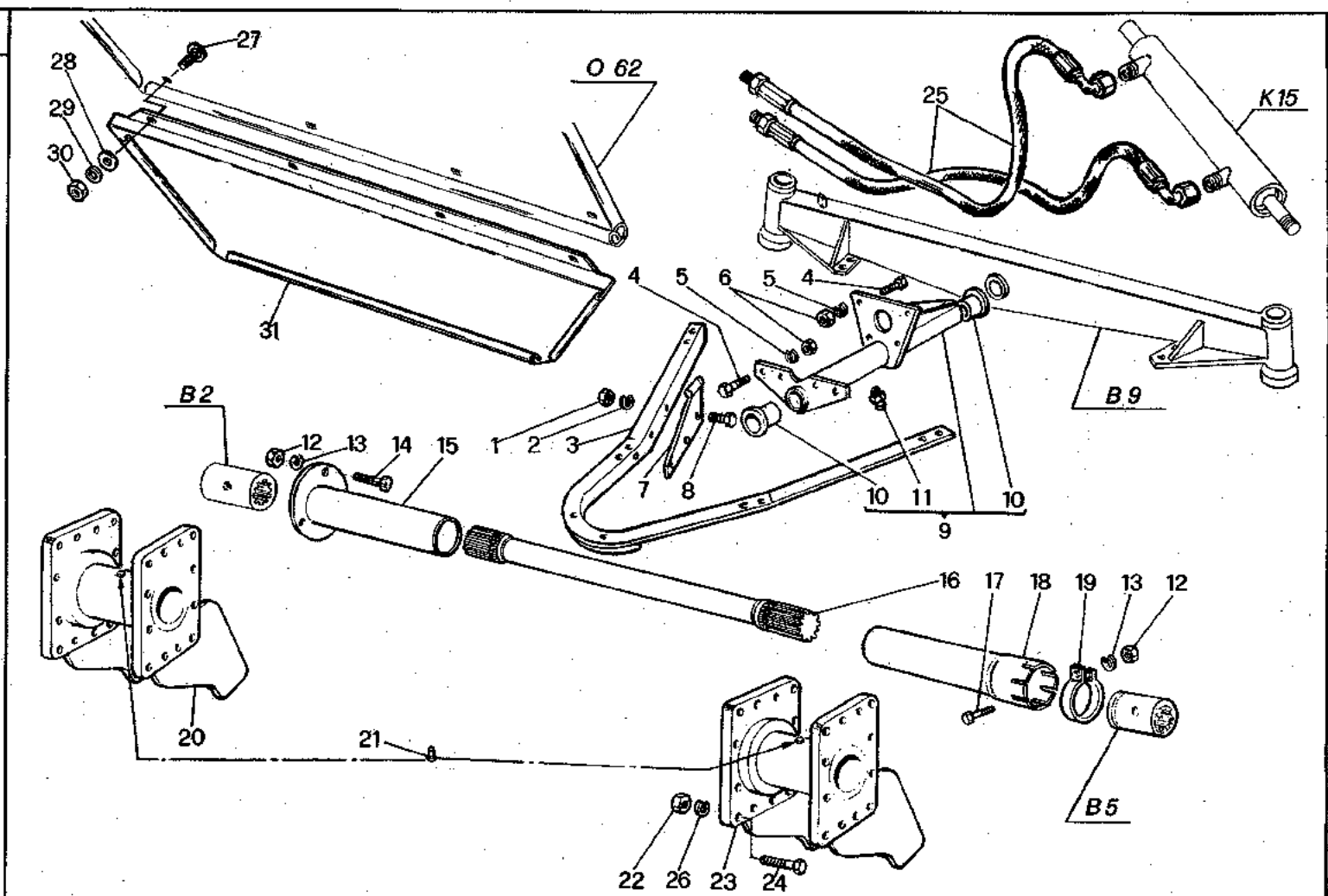
SEMIASSI PER RUOTE
 DEMI ARBRES POUR ROUES
 SEMIEJE POR RUEDAS
 HALF-SHAFT FOR WHEELS
 ACHSWELLEN FUER RAEDER

B 4 A

5C350B01

| MODIF. | RIF. | N° ORDIN. | DENOMINAZIONE | DESIGNATION | DENOMINACIONES | DESCRIPTION | BENENNUNG |
|--------|------|-----------|---------------------------------|----------------|------------------|------------------|--------------|
| | 1 | 1.36486 | SEMIASSE | DEMI-ARBRE | SEMI-EJE | HALF-SHAFT | ACHSWELLE |
| | 2 | 1.6666.50 | ARCO IRRIGIDIMENTO ASSALE POST. | ARC RAIDISSEUR | ARCO DE REFUERZO | CURVED STIFFENER | VERSTAERKUNG |
| C 0701 | 3 | 1.13347 | TUBO FLESSIBILE | TUBE FLEXIBLE | TUBO FLEXIBLE | HOSE | SCHLAUCH |
| D 0701 | 3 | 1.26636 | TUBO FLESSIBILE | TUBE FLEXIBLE | TUBO FLEXIBLE | HOSE | SCHLAUCH |

| MODIF. | RIF. | N° ORDIN. | QUANT. | NOTE |
|--------|------|------------|--------|------|
| | • 1 | 650.112 | 6 | |
| | • 2 | 354.112 | 6 | |
| | • 3 | 1.6666.51 | 1 | |
| | • 4 | 626.1622 | 8 | |
| | • 5 | 354.116 | 8 | |
| | • 6 | 650.516 | 8 | |
| | • 7 | 1.15258 | 2 | |
| | • 8 | 621.1218 | 6 | |
| | • 9 | 1.12514.00 | 1 | |
| | • 10 | 1.5951 | (2) | |
| | • 11 | 357.805 | (1) | |
| | 12 | 650.108 | 8 | |
| | 13 | 354.108 | 8 | |
| | 14 | 621.0816 | 6 | |
| | 15 | 1.36834 | 2 | |
| | • 16 | 1.36487 | 2 | |
| | 17 | 621.0820 | 2 | |
| | 18 | 1.36833 | 2 | |
| | 19 | 1.5911 | 2 | |
| | 20 | 1.36814 | 1 | |
| | 21 | 1.31341 | (2) | |
| | 22 | 655.516 | 24 | |
| | 23 | 1.36815 | 1 | |
| | 24 | 617.1638 | 24 | |
| C 0701 | • 25 | 1.13348 | 2 | |
| D 0701 | 25 | 1.37804 | 2 | |
| | 26 | 354.116 | 24 | |
| | • 27 | 342.510 | 4 | |
| | • 28 | 355.10820 | 4 | |
| | • 29 | 354.108 | 4 | |
| | • 30 | 650.108 | 4 | |
| | • 31 | 1.37480 | 1 | |



D 0701 aut.n° 5030492 → $(2) \cdot 1.13348 + K15 (1.14815.00) = (2) \cdot 1.37804 + K15 (1.37803.00)$
 $B4A ((2) \cdot 1.13347) + K15 (1.14815.00) = B4A ((2) \cdot 1.26636) + K15 (1.37803.00)$

3600R

4/1984

SEMIASSI PER CINGOLATURA E RIALZO ASSALE POSTERIORE
 DEMI ARBRES POUR CHENILLES ET REHAUSSE ESSIEU ARRIERE
 SEMIEJES POR ORUGA Y ALZA POSTERIOR
 HALF-SHAFT FOR CRAWLER TRACKS AND REAR AXLE EXTENSION
 ACHSWELLEN FUER RAUPENKETTEN UND HINTERACHSEHERHOEUNG

B 4 B

•5C350B05
 5C350T76
 5C350T80

| MODIF. | RIF. | N° ORDIN. | DENOMINAZIONE | DESIGNATION | DENOMINACIONES | DESCRIPTION | BENENNUNG |
|--------|------|------------|---------------------------------|---------------------|--------------------|----------------------|------------------------|
| | 1 | 650.112 | DADO | ECROU | TUERCA | NUT | MUTTER |
| | 2 | 354.112 | ROSETTA ELASTICA | RONDELLE W | ARANDELA ELASTICA | SPRING WASHER | FEDERSCHEIBE |
| | 3 | 1.6666.51 | IRRIDIMENTO ASSALE | RAIDISSEUR | REFUERZO | STIFFENER | VERSTAERKUNG |
| | 4 | 626.1622 | VITE | VIS | TORNILLO | SCREW | SCHRAUBE |
| | 5 | 354.116 | ROSETTA ELASTICA | RONDELLE W | ARANDELA ELASTICA | SPRING WASHER | FEDERSCHEIBE |
| | 6 | 650.516 | DADO | ECROU | TUERCA | NUT | MUTTER |
| | 7 | 1.15258 | FERMO ESCURSIONE ASSALE | ARRET | TOPE | STOP | ARRETIERUNG |
| | 8 | 621.1218 | VITE | VIS | TORNILLO | SCREW | SCHRAUBE |
| | 9 | 1.12514.00 | COMPL. PROLUNGA ASSALE | RALLONGE ESSIEU CPT | CONJ. PROLONGA EJE | AXLE EXTENSION, ASSY | ACHSEVERLAENGERUNG KPL |
| | 10 | 1.5951 | BOCCOLA | BAGUE | CASQUILLO | BUSH | BUECHSE |
| | 11 | 357.805 | INGRANAGGIO | GRAISSEUR | ENGRASADOR | GREASE NIPPLE | SCHMIERNIPPEL |
| | 12 | 650.108 | DADO | ECROU | TUERCA | NUT | MUTTER |
| | 13 | 354.108 | ROSETTA ELASTICA | RONDELLE W | ARANDELA ELASTICA | SPRING WASHER | FEDERSCHEIBE |
| | 14 | 621.0816 | VITE | VIS | TORNILLO | SCREW | SCHRAUBE |
| | 15 | 1.36834 | PROTEZIONE INTERNA SEMIASSI | PROTECTEUR | PROTECCION | GUARD | SCHUTZBLECH |
| | 16 | 1.36487 | SEMIASSE | DEMI-ESSIEU | SEMI-EJE | HALF-SHAFT | ACHSWELLE |
| | 17 | 621.0820 | VITE | VIS | TORNILLO | SCREW | SCHRAUBE |
| | 18 | 1.36833 | PROTEZIONE ESTERNA SEMIASSI | PROTECTEUR | PROTECCION | GUARD | SCHUTZBLECH |
| | 19 | 1.5911 | FASCETTA | COLLIER | COLLAR | CLAMP | SHELLE |
| | 20 | 1.36814 | DISTANZIALE D. ASSALE ANTERIORE | ENTRETOISE D. | ESPACIADOR DE | SPACER, R.H. | DISTANZSTUECK R. |
| | 21 | 1.31341 | SPINA | AXE | PASADOR | PIN | STIFT |
| | 22 | 655.516 | DADO | ECROU | TUERCA | NUT | MUTTER |
| | 23 | 1.36815 | DISTANZIALE S. ASSALE ANTERIORE | ENTRETOISE G. | ESPACIADOR IZ. | SPACER, L.H. | DISTANZSTUECK L. |
| | 24 | 617.1638 | VITE | VIS | TORNILLO | SCREW | SCHRAUBE |
| C 0701 | 25 | 1.13348 | TUBO FLESSIBILE | TUBE FLEXIBLE | TUBO FLEXIBLE | HOSE | SCHLAUCH |
| D 0701 | 25 | 1.37804 | TUBO FLESSIBILE | TUBE FLEXIBLE | TUBO FLEXIBLE | HOSE | SCHLAUCH |
| | 26 | 354.116 | ROSETTA ELASTICA | RONDELLE W | ARANDELA ELASTICA | SPRING WASHER | FEDERSCHEIBE |
| | 27 | 342.510 | VITE | VIS | TORNILLO | SCREW | SCHRAUBE |
| | 28 | 355.10820 | RONDELLA | RONDELLE | ARANDELA | WASHER | SCHIBE |
| | 29 | 354.108 | ROSETTA ELASTICA | RONDELLE W | ARANDELA ELASTICA | SPRING WASHER | FEDERSCHEIBE |
| | 30 | 650.108 | DADO | ECROU | TUERCA | NUT | MUTTER |
| | 31 | 1.37480 | PROLUNGA SCIVOLO PULA | RALLONGE | PROLONGA | EXTENSION | VERLAENGERUNG |

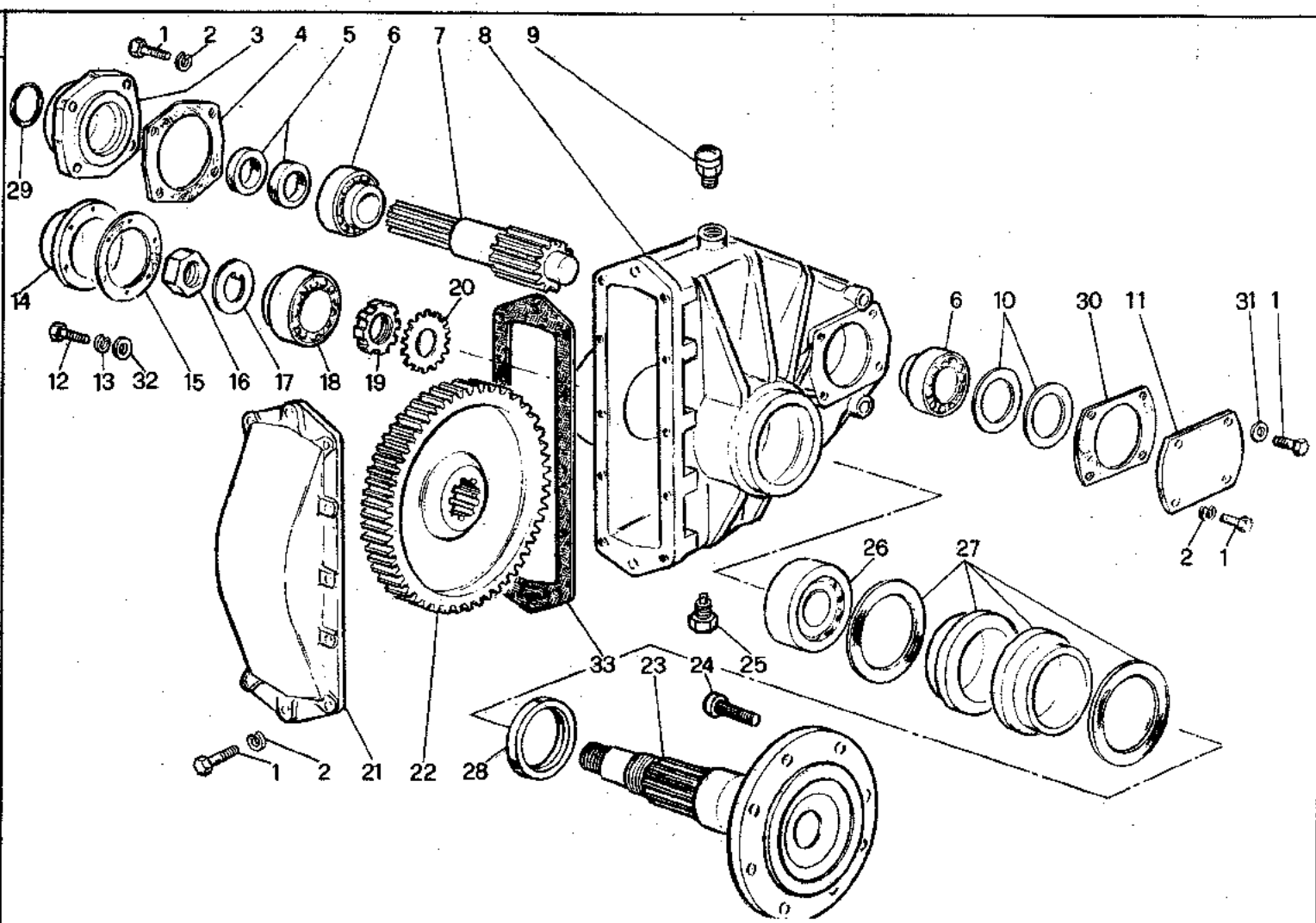
| MODIF. | RIF. | N° ORDIN. | QUANT. | NOTE |
|--------|------|--------------|--------|------|
| | | 1 357.144 | 4 | |
| | | 2 357.803 | 2 | |
| | | 3 1.29684 | 2 | |
| | | 4 612.1632 | 24 | |
| | | 5 354.116 | 24 | |
| | | 6 1.29750.00 | 2 | |
| | | 7 354.220 | 16 | |
| | | 8 655.520 | 16 | |

The diagram shows an exploded view of a mechanical assembly. On the left, a rectangular housing (B4) is shown with a mounting bracket (D1) attached to its side. In the center, a cylindrical component (1) is shown with two small pins (2 and 3) passing through it. To the right, a large, complex gear or housing assembly (B7A) is shown, with a circular flange (6) and a shaft (7) passing through it. A small component (8) is shown at the bottom right of the assembly. The diagram is labeled with 'B4', 'D1', and 'B7A'.

| | | |
|-------------|--|-----------|
| 3600 | RIDUTTORI REDUCTEURS REDUCTORES FINAL DRIVES UNTERSATZUNGSGETRIEBE | B5 |
| | | 5C290802 |
| 4/1983 | | 5C390800 |

| MODIF. | RIF. | N° ORDIN. | DENOMINAZIONE | DESIGNATION | DENOMINACIONES | DESCRIPTION | BENENNUNG |
|--------|------|------------|-------------------------------|-----------------|--------------------|------------------|---------------------------|
| | 1 | 357.144 | ANELLO ELASTICO | CIRCLIPS | ANELLO ELASTICO | CIRCLIP | SICHERUNGSRING |
| | 2 | 357.803 | INGRASSATORE | GRAISSEUR | ENGRASADOR | GREASE NIPPLE | SCHMIERNIPPEL |
| | 3 | 1.29684 | MANICOTTO ACCOPPIAM. SEMIASSI | MANCHON | MANCUTO | COUPLING SLEEVE | MITNEMER |
| | 4 | 616.1632 | VITE | VIS | TORNILLO | SCREW | SCHRAUBE |
| | 5 | 354.116 | ROSETTA ELASTICA | RONDELLE W | ARANDELA ELASTICA | CIRCLIP | SICHERUNGSRING |
| | 6 | 1.29750.00 | COMPL. RIDUTTORE MONO | REDUCTEUR CPT | CONJ. REDUCTORE | REDUCTION, ASSY | UNTERSETZUNGSGETRIEBE KPL |
| | 7 | 354.220 | ROSETTA SEMISFERICA | RONDELLE SPHER. | ARANDELA ESFAERICA | SPHERICAL WASHER | KUGELSCHIBE |
| | 8 | 655.520 | DADO | ECROU | TIERCA | NUT | MUTTER |

| MODIF. | RIF. | N° ORDIN. | QUANT. | NOTE |
|--------|------|------------|--------|-----------|
| | 1 | 621.1018 | (20) | |
| | 2 | 354.110 | (19) | |
| | 3 | 1.36832 | (1) | |
| | 4 | 1.14201 | (1) | |
| | 5 | 358.309 | (2) | |
| | 6 | 406.245 | (2) | |
| | 7 | 1.29752 | (1) | |
| | 8 | 1.29761 | (1) | |
| | 9 | 1.29745.00 | (1) | |
| | 10 | 355.47403 | (1) | Sp.mm.0,3 |
| | 10 | 355.47404 | (1) | Sp.mm.0,4 |
| | 10 | 355.47408 | (1) | Sp.mm.0,8 |
| | 10 | 355.47410 | (1) | Sp.mm.1 |
| | 11 | 1.29757 | (1) | |
| | 12 | 621.0814 | (6) | |
| | 13 | 354.108 | (6) | |
| | 14 | 1.29764 | (1) | |
| | 15 | 1.29754 | (1) | |
| | 16 | 1.29749 | (1) | |
| | 17 | 1.29753 | (1) | |
| | 18 | 406.565 | (1) | |
| | 19 | 1.29762 | (1) | |
| | 20 | 1.29763 | (1) | |
| | 21 | 1.31597 | (1) | |
| | 22 | 1.29751 | (1) | |
| C 0673 | 23 | 1.29750 | (1) | |
| D 0673 | 23 | 1.37747 | (1) | |
| | 24 | 1.5209 | (8) | |
| | 25 | 1.19435.00 | (1) | |
| | 26 | 406.2100 | (1) | |
| | 27 | 1.29756.00 | (1) | |
| D 0673 | 28 | 1.37748 | (1) | |
| | 29 | 358.163 | (1) | |
| | 30 | 1.14202 | (1) | |
| | 31 | 355.61030 | (1) | |
| | 32 | 355.00915 | (6) | |
| | 33 | 1.37509 | (1) | |

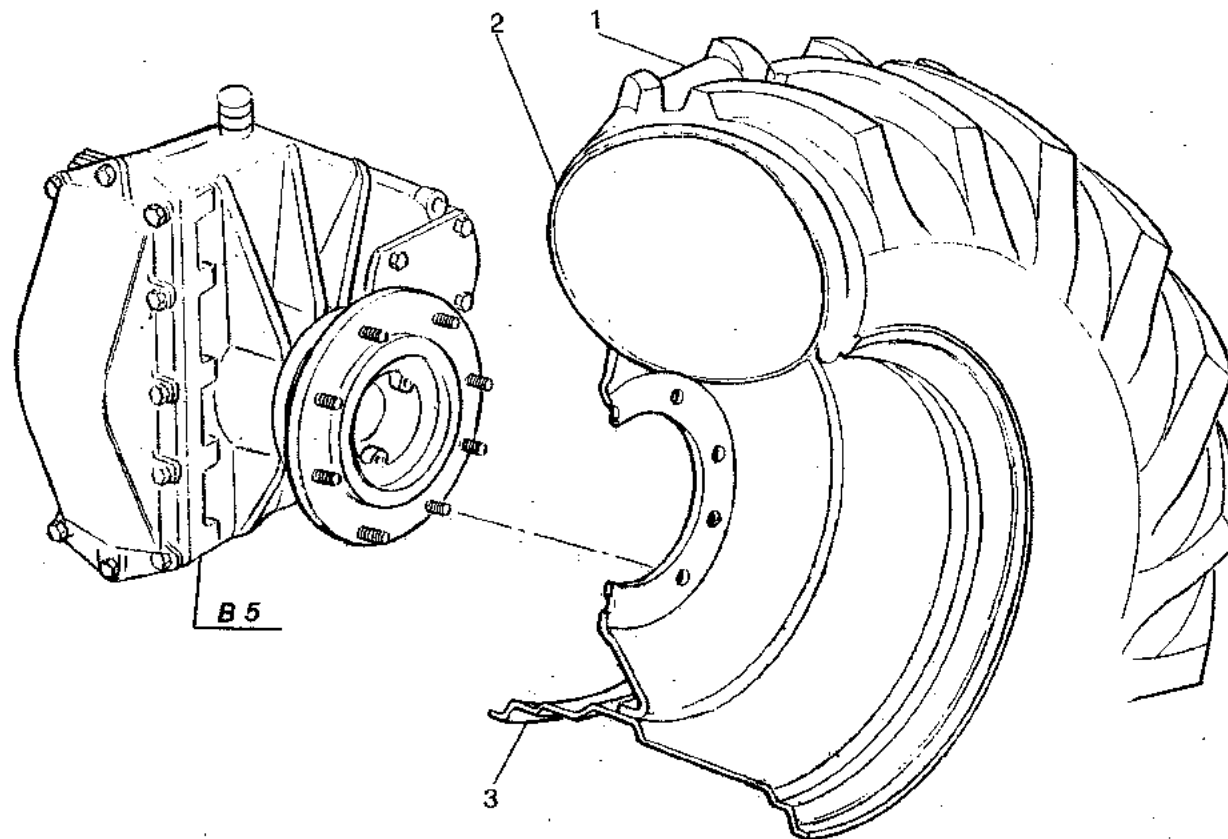


D 0673 aut.n° 5030492 → ~~1.29750~~ = 1.37747 + 1.37748

| | | |
|-------------|--|------------|
| 3600 | ELEMENTI RIDOTTORI ELEMENTS REDUCTEURS ELEMENTOS REDUCTORES FINAL DRIVES ELEMENTS ELEMENTE UNTERSATZUNGSGETRIEBE | B 6 |
| | 4/1984 | 1.29750.00 |

| MODIF. | RIF | N° ORDIN. | DENOMINAZIONE | DESIGNATION | DENOMINACIONES | DESCRIPTION | BENENNUNG | |
|--------|-----|-----------|---------------|-------------------------------|------------------------|-------------------|---------------|---------------------------|
| | | 1 | 621.1018 | VITE | VIS | TORNILLO | SCREW | SCHRAUBE |
| | | 2 | 354.110 | ROSETTA ELASTICA | RONDELLE W | ARANDELA ELASTICA | SPRING WASHER | FEDERSCHLEIBE |
| | | 3 | 1.36832 | SUPPORTO GUARNIZIONE PIGNONE | SUPPORT | SOPORTE | SUPPORT | HALTERUNG |
| | | 4 | 1.14201 | GUARNIZIONE | JOINT | JUNTA | GASKET | DICHTUNG |
| | | 5 | 358.309 | GUARNIZIONE | JOINT | JUNTA | SEAL | RADIALDICHTRING |
| | | 6 | 406.245 | CUSCINETTO | ROULEMENT | RODAMIENTO | BEARING | LAGER |
| | | 7 | 1.29752 | PIGNONE RIDUTTORE | PIGNON | PINON | PINION | RITZEL |
| | | 8 | 1.29761 | SCATOLA RIDUTTORE | CARTER DE DE REDUCTEUR | CAJA DE REDUCTORE | REDUCER BOX | UNTERSATZUNGSGETRIEBE |
| | | 9 | 1.29745.00 | TAPPO DI SFIATO | BOUCHON | TAPON | PLUG | ENTLUFTUNGSSCHRAUBE |
| | | 10 | 355.47403 | RONDELLA | RONDELLE | ARANDELA | WASHER | SCHEIBE |
| | | 10 | 355.47404 | RONDELLA | RONDELLE | ARANDELA | WASHER | SCHEIBE |
| | | 10 | 355.47408 | RONDELLA | RONDELLE | ARANDELA | WASHER | SCHEIBE |
| | | 10 | 355.47410 | RONDELLA | RONDELLE | ARANDELA | WASHER | SCHEIBE |
| | | 11 | 1.29757 | FLANGIA ESTERNA | FLASQUE EXT. | BRIDA EXT. | OUTER FLANGE | AUSSENFLANSCH |
| | | 12 | 621.0814 | VITE | VIS | TORNILLO | SCREW | SCHRAUBE |
| | | 13 | 354.108 | ROSETTA ELASTICA | RONDELLE W | ARANDELA ELASTICA | SPRING WASHER | FEDERSCHLEIBE |
| | | 14 | 1.29764 | PROTEZIONE CUSCINETTO INTERNO | PROTECTEUR | PROTECCION | GUARD | SCHUTZBLECH |
| | | 15 | 1.29754 | GUARNIZIONE | JOINT | JUNTA | GASKET | DICHTUNG |
| | | 16 | 1.29749 | DADO BLOCCAGGIO ASSE | ECROU | TUERCA | NUT | MUTTER |
| | | 17 | 1.29753 | RONDELLA DI FERMO | RONDELLE DE FREIN | ARANDELA DE FRENO | LOCK WASHER | BEILAGSCHEIBE |
| | | 18 | 406.565 | CUSCINETTO | ROULEMENT | RODAMIENTO | BEARING | LAGER |
| | | 19 | 1.29762 | GHIERA DI BLOCCAGGIO | BAGUE | VIROLA | RING NUT | GEWINDERING |
| | | 20 | 1.29763 | RONDELLA BLOCCAGGIO GHIERA | RONDELLE | ARANDELA | WASHER | SCHEIBE |
| | | 21 | 1.31597 | COPERCHIO SCATOLA RIDUTTORI | COUVERCLE | TAPA | COVER | DECKEL |
| | | 22 | 1.29751 | CORONA RIDUTTORI | COURONNE | CORONA | RING GEAR | STIRNRAD |
| C 0673 | | 23 | 1.29750 | ASSE RUOTE ANTERIORE | FUSEE DE ROUE AVANT | EJE DE RUEDA ANT. | FRONT AXLE | ACHSSCHENKEL |
| D 0673 | | 23 | 1.37747 | ASSE RUOTE ANTERIORE | FUSEE DE ROUE AVANT | EJE DE RUEDA ANT. | FRONT AXLE | ACHSSCHENKEL |
| | | 24 | 1.5209 | COLONNETTA RUOTE | COLONNETTE | ESPARRAGO | STUD | STIFTSCHRAUBEN |
| | | 25 | 1.19435.00 | TAPPO MAGNETICO | BOUCHON MAGNETIQUE | TAPON MAGNETICO | MAGNETIC PLUG | MAGNET-VERSCHLUSSSCHRAUBE |
| | | 26 | 406.2100 | CUSCINETTO | ROULEMENT | RODAMIENTO | BEARING | LAGER |
| | | 27 | 1.29756.00 | GUARNIZIONE LONG-LIFE | JOINT | JUNTA | SEAL | RADIALDICHTRING |
| D 0673 | | 28 | 1.37748 | DISTANZIATORE | ENTRETOISE | ESPACIADOR | SPACER | DISTANZBUCHSE |
| | | 29 | 358.163 | GUARNIZIONE | JOINT | JUNTA | O-RING | O-RING |
| | | 30 | 1.14202 | GUARNIZIONE FLANGIA | JOINT | JUNTA | GASKET | DICHTUNG |
| | | 31 | 355.61030 | RONDELLA | RONDELLE | ARANDELA | WASHER | SCHEIBE |
| | | 32 | 355.00915 | RONDELLA | RONDELLE | ARANDELA | WASHER | SCHEIBE |
| | | 33 | 1.37509 | GUARNIZIONE | JOINT | JUNTA | GASKET | DICHTUNG |

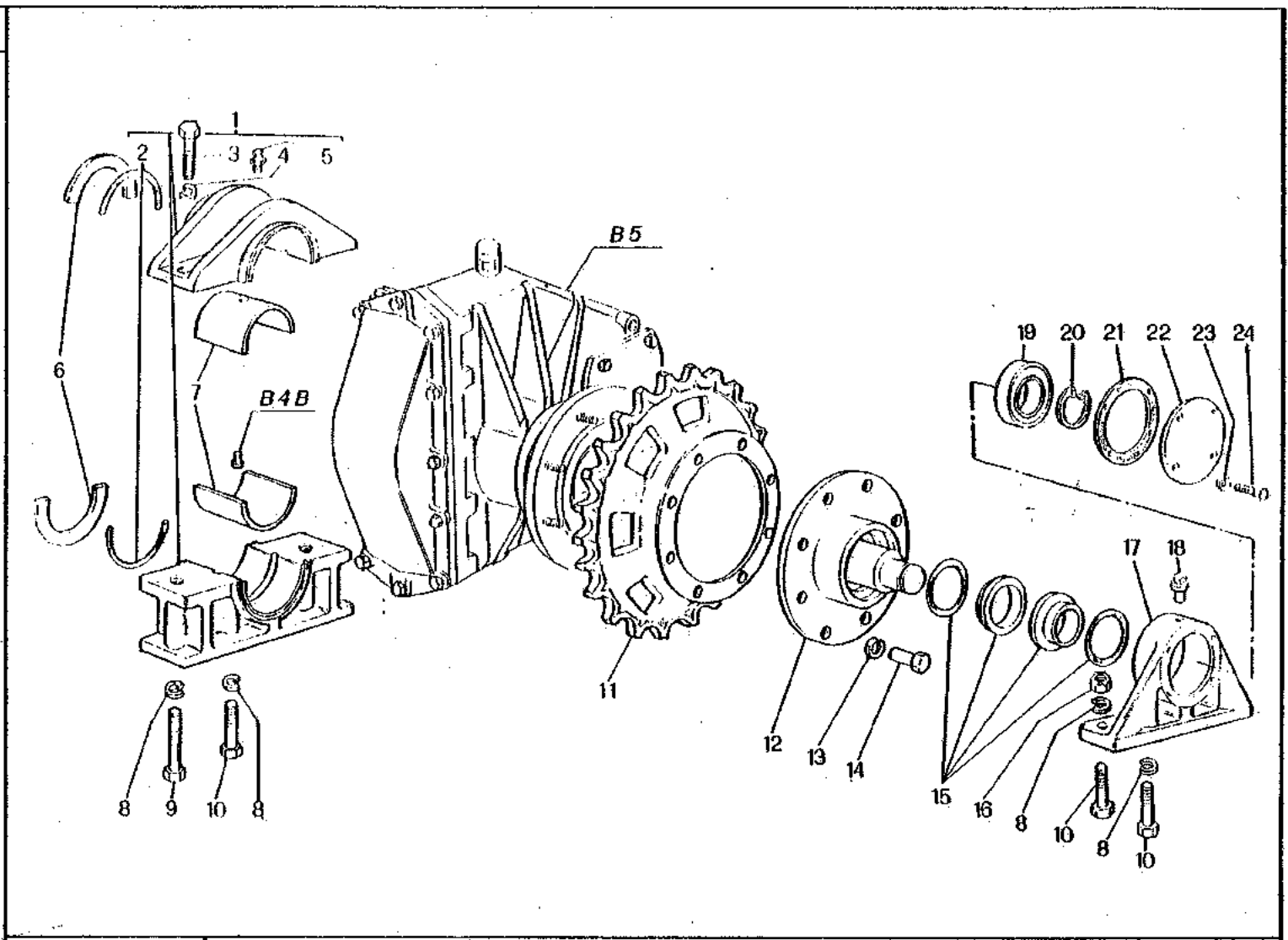
| MODIF. | RIF. | N° ORDIN. | QUANT. | NOTE |
|--|------|-----------|--------|--------------|
| 21Lx30" - GOOD-YEAR - 5C350T31 | | | | |
| | 1 | -- | 2 | 21-L30 12PR |
| | 2 | -- | 2 | 18.4/21-L30 |
| | 3 | 1.36936 | 2 | |
| 21Lx30" - GOOD-YEAR - 5C350T30 | | | | |
| CARREGGIATA RIDOTTA-VOIE AVANT REDUITE CARRILLADA ESTRECHA-REDUCED WHEEL TRACK VERRINGERTE SPURWEITE | | | | |
| | 1 | -- | 2 | 21-L30 12PR |
| | 2 | -- | 2 | 18.4/21-L30 |
| | 3 | 1.36935 | 1 | d. |
| | 3 | 1.36936 | 1 | s. |
| 23.1x26" - PIRELLI - 5B250T39 | | | | |
| | 1 | -- | 2 | 23.1-26 12PR |
| | 2 | -- | 2 | 80 A 26 |
| | 3 | 1.15548 | 2 | |
| 23.1x26" - GOOD-YEAR - 5B250T44 | | | | |
| | 1 | -- | 2 | 23.1-26 12PR |
| | 2 | -- | 2 | 80 A 26 |
| | 3 | 1.15548 | 2 | |
| 23.1x30" - GOOD-YEAR - 5C250T57 | | | | |
| | 1 | -- | 2 | 23.1-30 12PR |
| | 2 | -- | 2 | 23.1-30 |
| | 3 | 1.37396 | 2 | |



| | | |
|-------------|--|-------------|
| 3600 | PNEUMATICI ANTERIORI PNEUMATIQUES AVANT NEUMATICOS DELANTEROS FRONT TYRES VORDERE REIFEN | B7A1 |
| | | |
| 4/1984 | | |

| MODIF | RIF | N° ORDIN | DENOMINAZIONE | DESIGNATION | DENOMINACIONES | DESCRIPTION | BENENNUNG |
|-------|-----|----------|-----------------|---------------|----------------|-------------|--------------|
| | 1 | -- | PNEUMATICO | PNEUMATIQUE | NEUMATICO | TYRE | REIFEN |
| | 2 | -- | CAMERA D'ARIA | CHAMBRE A AIR | CAMARA DE AIRE | AIR TUBE | LUFTSCHLAUCH |
| | 3 | 1.36936 | DISCO CANALE | JANTE | LLANTA | WHEEL | FELGE |
| | 1 | -- | PNEUMATICO | PNEUMATIQUE | NEUMATICO | TYRE | REIFEN |
| | 2 | -- | CAMERA D'ARIA | CHAMBRE A AIR | CAMARA DE AIRE | AIR TUBE | LUFTSCHLAUCH |
| | 3 | 1.36935 | DISCO CANALE D. | JANTE D. | LLANTA DE. | WHEEL, R.H. | FELGE R. |
| | 3 | 1.36936 | DISCO CANALE S. | JANTE G. | LLANTA IZ. | WHEEL, L.H. | FELGE L. |
| | 1 | -- | PNEUMATICO | PNEUMATIQUE | NEUMATICO | TYRE | REIFEN |
| | 2 | -- | CAMERA D'ARIA | CHAMBRE A AIR | CAMARA DE AIRE | AIR TUBE | LUFTSCHLAUCH |
| | 3 | 1.15548 | DISCO CANALE | JANTE | LLANTA | WHEEL | FELGE |
| | 1 | -- | PNEUMATICO | PNEUMATIQUE | NEUMATICO | TYRE | REIFEN |
| | 2 | -- | CAMERA D'ARIA | CHAMBRE A AIR | CAMARA DE AIRE | AIR TUBE | LUFTSCHLAUCH |
| | 3 | 1.15548 | DISCO CANALE | JANTE | LLANTA | WHEEL | FELGE |
| | 1 | -- | PNEUMATICO | PNEUMATIQUE | NEUMATICO | TYRE | REIFEN |
| | 2 | -- | CAMERA D'ARIA | CHAMBRE A AIR | CAMARA DE AIRE | AIR TUBE | LUFTSCHLAUCH |
| | 3 | 1.32396 | DISCO CANALE | JANTE | LLANTA | WHEEL | FELGE |

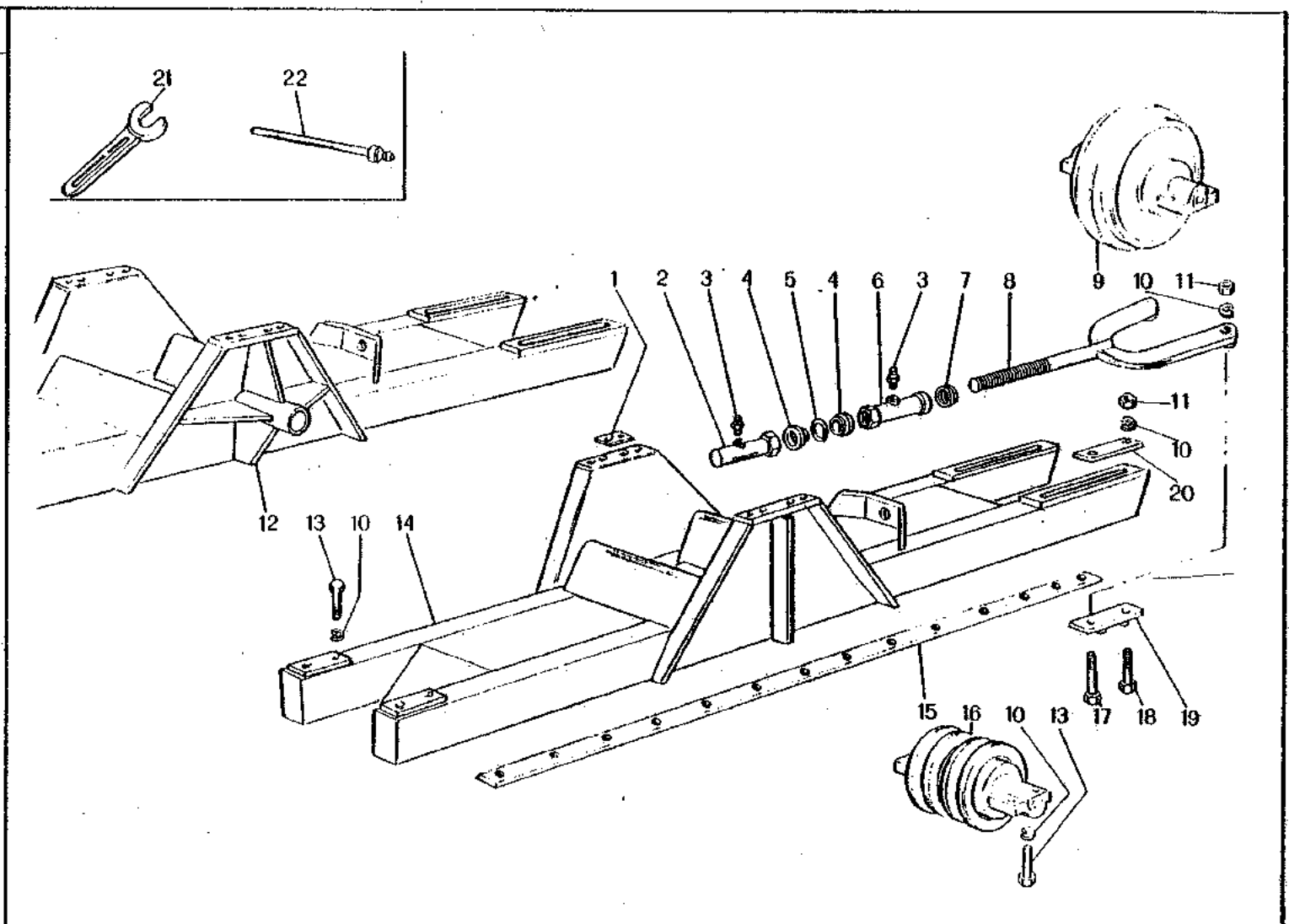
| MODIF. | RIF. | N° ORDIN. | QUANT. | NOTE |
|--------|------|------------|--------|------|
| | 1 | 1.32990.00 | 2 | |
| | 2 | 1.34550 | (2) | |
| | 3 | 617.2034 | (2) | |
| | 4 | 354.120 | (2) | |
| | 5 | 357.803 | (1) | |
| | 6 | 1.32992 | 8 | |
| | 7 | 1.32993 | 4 | |
| | 8 | 354.120 | 16 | |
| | 9 | 617.2034 | 4 | |
| | 10 | 617.2030 | 12 | |
| | 11 | 1.36813 | 2 | |
| | 12 | 1.36816 | 2 | |
| | 13 | 354.130 | 16 | |
| | 14 | 1.36817 | 16 | |
| | 15 | 1.14557.00 | 2 | |
| | 16 | 655.520 | 4 | |
| | 17 | 1.32991 | 2 | |
| | 18 | 359.405 | 2 | |
| | 19 | 405.365 | 2 | |
| | 20 | 357.165 | 2 | |
| | 21 | 1.32994 | 2 | |
| | 22 | 1.32997 | 2 | |
| | 23 | 354.108 | 8 | |
| | 24 | 621.0814 | 8 | |



| | | |
|--------------|--|----------------------|
| 3600R | RUOTA MOTRICE BORBOTIN MOTEUR RUEDA MOTRIZ DRIVE SPROCKET TRIEBRAD | B7B1 |
| | 4/1983 | 5C250T76 5C250T80 |

| MODIF | RIF | N° ORDIN. | DENOMINAZIONE | DESIGNATION | DENOMINACIONES | DESCRIPTION | BENENAMUNG |
|-------|-----|------------|------------------------------|------------------|--------------------|---------------------|--------------------|
| | 1 | 1.32990.00 | COMPL. SUPPORTO INTERNO | SUPPORT INT. CPT | CONJ. SOPORTE INT. | INNER SUPPORT, ASSY | INNENHALTERUNG KPL |
| | 2 | 1.34550 | GUARNIZIONE | JOINT | JUNTA | GASKET | DICHTUNG |
| | 3 | 617.2034 | VITE | VIS | TORNILLO | SCREW | SCHRAUBE |
| | 4 | 354.120 | ROSETTA ELASTICA | RONDELLE W | ARANDELA ELASTICA | SPRING WASHER | FEDERSCHEIBE |
| | 5 | 357.803 | INGRASSATORE | GRAISSEUR | ENGRASADOR | GREASE NIPPLE | SCHMIERNIPPEL |
| | 6 | 1.32992 | SEMIRONDELLA SPALLAMENTO | DEMI-RONDELLE | SEMI-ARANDELA | HALF-WASHER | HALFTSCHEIBE |
| | 7 | 1.32993 | SEMIBOCCOLA SUPPORTO INTERNO | DEMI-BAGUE | SEMI-CASQUILLO | HALF-BUSH | HAELFTBUECHSE |
| | 8 | 354.120 | ROSETTA ELASTICA | RONDELLE W | ARANDELA ELASTICA | SPRING WASHER | FEDERSCHEIBE |
| | 9 | 617.2034 | VITE | VIS | TORNILLO | SCREW | SCHRAUBE |
| | 10 | 617.2030 | VITE | VIS | TORNILLO | SCREW | SCHRAUBE |
| | 11 | 1.36813 | RUOTA COMANDO CINGOLI | ROUE | RIEDA | WHEEL | SPANNRAD |
| | 12 | 1.36816 | PERNO ESTERNO CINGOLATURE | AXE | EJE | PIN | BOLZEN |
| | 13 | 354.130 | ROSETTA ELASTICA | RONDELLE W | ARANDELA ELASTICA | SPRING WASHER | FEDERSCHEIBE |
| | 14 | 1.36817 | DADO SPECIALE | ECROU SPECIAL | TUERCA ESPECIAL | SPECIAL NUT | SPEZIALMUTTER |
| | 15 | 1.14557.00 | GUARNIZIONE | JOINT | JUNTA | O-RING | O-RING |
| | 16 | 655.520 | DADO | ECROU | TUERCA | NUT | MUTTER |
| | 17 | 1.32991 | SUPPORTO ESTERNO | SUPPORT EXT. | SOPORTE EXT. | OUTER SUPPORT | AUSSENHALTERUNG |
| | 18 | 359.405 | TAPPO | BOUCHON | TAPON | PLUG | STOPFEN |
| | 19 | 405.365 | CUSCINETTO | ROULEMENT | RODAMIENTO | BEARING | LAGER |
| | 20 | 357.165 | ANELLO ELASTICO | CIRCLIPS | ANILLO ELASTICO | CIRCLIP | SICHERUNGSRING |
| | 21 | 1.32994 | GUARNIZIONE COPERCHIO | JOINT | JUNTA | GASKET | DICHTUNG |
| | 22 | 1.32997 | COPERCHIO SUPPORTO ESTERNO | COVERCIE | TAPA | COVER | DECKEL |
| | 23 | 354.108 | ROSETTA ELASTICA | RONDELLE W | ARANDELA ELASTICA | SPRING WASHER | FEDERSCHEIBE |
| | 24 | 621.0814 | VITE | VIS | TORNILLO | SCREW | SCHRAUBE |

| MODIF. | RIF. | N° ORDIN. | QUANT. | NOTE |
|--------|------|------------|--------|------|
| | 1 | 1.32996 | 8 | |
| | 2 | 1.36819 | 2 | |
| | 3 | 357.803 | 4 | |
| | 4 | 1.30883 | 4 | |
| | 5 | 358.140 | 2 | |
| | 6 | 1.36818 | 2 | |
| | 7 | 358.7130 | 2 | |
| | 8 | 1.30829 | 2 | |
| | 9 | 1.14552.02 | 4 | |
| | 10 | 354.116 | 64 | |
| | 11 | 655.516 | 8 | |
| | 12 | 1.36812 | 1 | |
| | 13 | 617.1632 | 56 | |
| | 14 | 1.36811 | 1 | |
| | 15 | 1.15466 | 4 | |
| | 16 | 1.14560.01 | 12 | |
| | 17 | 617.1650 | 4 | |
| | 18 | 617.1646 | 4 | |
| | 19 | 1.30856 | 4 | |
| | 20 | 1.14644 | 4 | |
| | 21 | 440.131 | 1 | |
| | +22 | 1.16078 | 1 | |



- + = IN DOTAZIONE
- + = EN DOTATION
- + = EN DOTACION
- + = STANDARD ITEM
- + = STANDARD

3600R

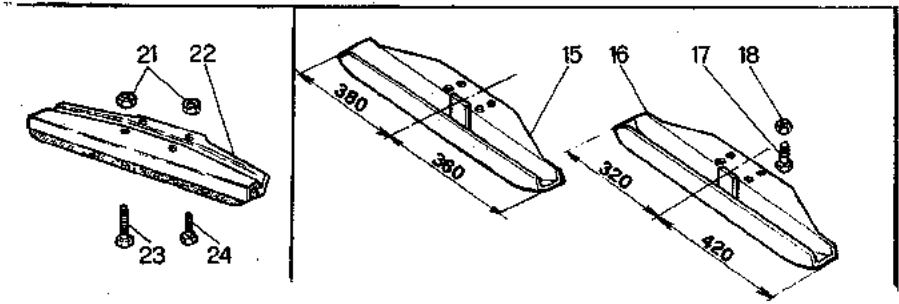
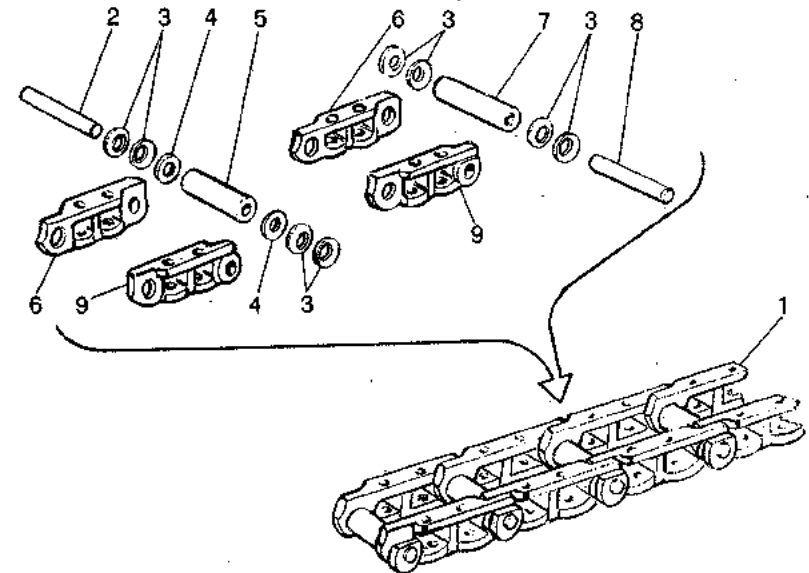
CARRELLO CINGOLO
 CHARIOT DE CHENILLE
 CARO ORUGA
 TRACK CARRIAGE
 RAUPENKETTENRAHMEN

B7B2
 5C250F76
 5C250F80

4/1983

| MODIF. | REF. | N° ORDIN. | DENOMINAZIONE | DESIGNATION | DENOMINACIONES | DESCRIPTION | BENENNUNG |
|--------|------|------------|---------------------------------|---------------------|--------------------|------------------|-----------------|
| | 1 | 1.32996 | PIASTRINA DI FERMO | PLAQUETTE D'ARRET | PLANCHUELA DE TOPE | PLATE | PLAETTCHEIN |
| | 2 | 1.36819 | PROTEZIONE ANT. TENDITORE | PROTECTEUR | PROTECCION | GUARD | SCHUTZBLECH |
| | 3 | 357.803 | INGRASSATORE | GRAISSEUR | ENGRASADOR | GREASE NIPPLE | SCHMIERNIPPEL |
| | 4 | 1.30883 | RONDELLA GUIDA TENDITORE | RONDELLE | ARANDELA | WASHER | SCHEIBE |
| | 5 | 358.140 | GUARNIZIONE | JOINT | JUNTA | O-RING | O-RING |
| | 6 | 1.36818 | PROTEZIONE POSTERIORE TENDITORE | PROTECTEUR | PROTECCION | GUARD | SCHUTZBLECH |
| | 7 | 358.7130 | RASCHIAPOLVERE | JOINT PARE-POUS. | JUNTA PARA POLVO | DUST SEAL RING | RADIALDICHTRING |
| | 8 | 1.30829 | TENDITORE CINGOLO | TENDEUR DE CHENILLE | TENSOR DE ORUGA | TENSIONER | SPANNSCHRAUBE |
| | 9 | 1.14552.02 | COMPL. RUOTA TENDICINGOLO | ROUE CPT | CONJ. RUEDA | WHEEL, ASSY | RAEDER KPL |
| | 10 | 354.116 | ROSETTA ELASTICA | RONDELLE W | ARANDELA ELASTICA | SPRING WASHER | FEDERSCHEIBE |
| | 11 | 655.516 | DADO | ECROU | TUERCA | NUT | MUTTER |
| | 12 | 1.36812 | TELAIO CINGOLO D. | CHASSIS | BASTIDOR | FRAME | RAHMEN |
| | 13 | 617.1632 | VITE | VIS | TORNILLO | SCREW | SCHRAUBE |
| | 14 | 1.36811 | TELAIO CINGOLO S. | CHASSIS | BASTIDOR | FRAME | RAHMEN |
| | 15 | 1.15466 | ASTA FISSAGGIO RULLI CINGOLO | VERGE | ASTA HORADADA | BORED ROD | MESSELRUECKEN |
| | 16 | 1.14560.01 | COMPL. RULLO A DUE BORDI | ROULEAU CPT | CONJ. RODILLO | ROLLER, ASSY | ROLLE KPL |
| | 17 | 617.1650 | VITE | VIS | TORNILLO | SCREW | SCHRAUBE |
| | 18 | 617.1646 | VITE | VIS | TORNILLO | SCREW | SCHRAUBE |
| | 19 | 1.30856 | RISCONTRO SUPPORTO RUOTA | BARRETTE | PLETINA | STIFFENER | VERSTAERKUNG |
| | 20 | 1.14644 | SPESSORE RUOTA TENDICINGOLO | EPAISSEUR | ESPESOR | SHIM | DISTANZSTUECK |
| | 21 | 440.131 | CHIAVE FISSA | CLE A FOURCHE | LLAVE FIJA | OPEN END SPANNER | SCHLUESSEL |
| | 22 | 1.16078 | LUBRIFICATORE | GRAISSEUR | ENGRASADOR | GREASE NIPPLE | SCHMIERNIPPEL |

| MODIF. | RIF. | N° ORDIN. | QUANT. | NOTE |
|--------|------|------------|--------|------|
| | 1 | 1.12772.00 | 2 | |
| | 2 | 1.5307.39 | (1) | |
| | 3 | 1.9194 | (140) | |
| | 4 | 1.9193 | (70) | |
| | 5 | 1.5307.38 | (1) | |
| | 6 | 1.5307.30 | (35) | |
| | 7 | 1.9192 | (34) | |
| | 8 | 1.5307.32 | (34) | |
| | 9 | 1.5307.31 | (35) | |
| C 0670 | 15 | 1.15920 | (35) | |
| D 0670 | 15 | 1.37370 | (35) | |
| C 0670 | 16 | 1.15921 | (35) | |
| D 0670 | 16 | 1.37371 | (35) | |
| C 0670 | 17 | 1.15706 | (140) | |
| D 0670 | 17 | 617.1426 | (140) | |
| C 0670 | 18 | 1.12993 | (140) | |
| D 0670 | 18 | 1.37372 | (140) | |
| C 0674 | •21 | 1.15957 | 280 | |
| D 0674 | •21 | 1.37372 | 280 | |
| | •22 | 1.15955 | 70 | |
| C 0674 | •23 | 1.15666 | 140 | |
| D 0674 | •23 | 617.1434 | 140 | |
| C 0674 | •24 | 1.15956 | 140 | |
| D 0674 | •24 | 617.1424 | 140 | |



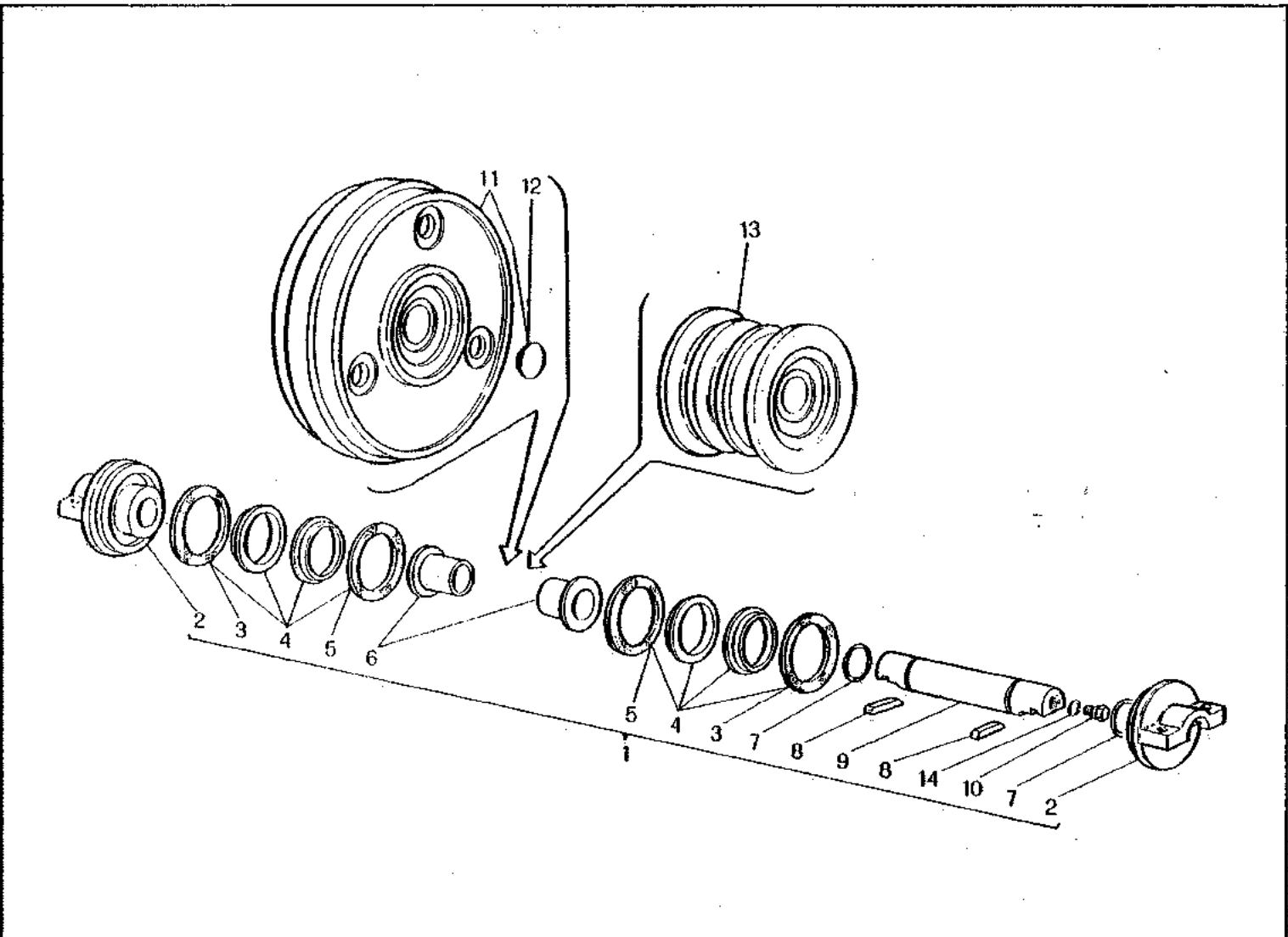
| | |
|-------------------------|--|
| D 0670 aut.n° 5030212 → | (35) 1.15920 + (35) 1.15921 + (140) 1.15706 + (140) 1.12993 = (35) 1.37370 + (35) 1.37371 + (140) 617.1426 + (140) 1.37372 |
| D 0674 aut.n° 5030212 → | (140) 1.15957 + (140) 1.15666 = (140) 1.37372 + (140) 617.1434 |
| | (140) 1.15957 + (140) 1.15956 = (140) 1.37372 + (140) 617.1424 |

- = A RICHIESTA
- = A LA DEMANDE
- = A PEDIDO
- = OPTIONAL
- = AUF WUNSCH

| | | |
|--------------|---|--------------------------|
| 3600R | CATENARIA CHENILLE CADENARIAS TRACK-CHAIN RAUPENKETTE | B 7B 3 |
| | | 1.14552.02 1.14560.01 |
| 4/1984 | | |

| MODIF. | RIF. | N° ORDIN. | DENOMINAZIONE | DESIGNATION | DENOMINACIONES | DESCRIPTION | BENENNUNG | |
|--------|------|-----------|---------------|----------------------------------|---------------------|----------------------|--------------------|------------------|
| | | 1 | 1.12772.00 | CATENA (35 MAGLIE) SENZA PATTINI | CHAINE | CADENA | CHAIN | KETTE |
| | | 2 | 1.5307.39 | PERNO GIUNZIONE CINGOLI | AXE DE JONCTION | EJE | PIN | BOLZEN |
| | | 3 | 1.9194 | RONDELLA ELASTICA | RONDELLE W | ARANDELA ELASTICA | SPRING WASHER | FEDERSCHEIBE |
| | | 4 | 1.9193 | RONDELLA INTERNA MAGLIA | RONDELLE | ARANDELA | WASHER | SCHEIBE |
| | | 5 | 1.5307.38 | BOCCOLA DI GIUNZIONE | BAGUE | CASQUILLO | BUSH | BUECHSE |
| | | 6 | 1.5307.30 | ELEMENTO D. MAGLIE | ELEMENT D. MAILLONS | ELEMENTO D. ESLABON | LINK ELEMENT, R.H. | KETTENELEMENT R. |
| | | 7 | 1.9192 | BOCCOLA PERNO | BAGUE | CASQUILLO | BUSH | BUECHSE |
| | | 8 | 1.5307.32 | PERNO COLLEGAMENTO MAGLIE | AXE | EJE | PIN | BOLZEN |
| | | 9 | 1.5307.31 | ELEMENTO S. MAGLIE | ELEMENT G. MAILLONS | ELEMENTO IZ. ESLABON | LINK ELEMENT, L.H. | KETTENELEMENT L. |
| C 0670 | 15 | 1.15920 | PATTINO D. | PATIN D. | PATIN DE. | SHOE, R.H. | GLEITSTUECK R. | |
| D 0670 | 15 | 1.37370 | PATTINO D. | PATIN D. | PATIN DE. | SHOE, R.H. | GLEITSTUECK R. | |
| C 0670 | 16 | 1.15921 | PATTINO S. | PATIN G. | PATIN IZ. | SHOE, L.H. | GLEITSTUECK L. | |
| D 0670 | 16 | 1.37371 | PATTINO S. | PATIN G. | PATIN IZ. | SHOE, L.H. | GLEITSTUECK L. | |
| C 0670 | 17 | 1.15706 | VITE | VIS | TORNILLO | SCREW | SCHRAUBE | |
| D 0670 | 17 | 617.1426 | VITE | VIS | TORNILLO | SCREW | SCHRAUBE | |
| C 0670 | 18 | 1.12993 | DADO SPECIALE | ECROU SPECIAL | TUERCA ESPECIAL | SPECIAL NUT | SPEZIALMUTTER | |
| D 0670 | 18 | 1.37372 | DADO SPECIALE | ECROU SPECIAL | TUERCA ESPECIAL | SPECIAL NUT | SPEZIALMUTTER | |
| C 0674 | 21 | 1.15957 | DADO SPECIALE | ECROU SPECIAL | TUERCA SPECIAL | SPECIAL NUT | SPEZIALMUTTER | |
| D 0674 | 21 | 1.37372 | DADO SPECIALE | ECROU SPECIAL | TUERCA ESPECIAL | SPECIAL NUT | SPEZIALMUTTER | |
| | | 22 | 1.15955 | PATTINO IN GOMMA | PATIN DE CAOUTCHOUC | PATIN DE GOMA | RUBBER SHOE | GLEITSTUECKGUMMI |
| C 0674 | 23 | 1.15666 | VITE SPECIALE | VIS SPECIAL | TORNILLO ESPECIAL | SPECIAL SCREW | SPEZIALSCHRAUBE | |
| D 0674 | 23 | 617.1434 | VITE | VIS | TORNILLO | SCREW | SCHRAUBE | |
| C 0674 | 24 | 1.15956 | VITE SPECIALE | VIS SPECIAL | TORNILLO ESPECIAL | SPECIAL SCREW | SPEZIALSCHRAUBE | |
| D 0674 | 24 | 617.1424 | VITE | VIS | TORNILLO | SCREW | SCHRAUBE | |

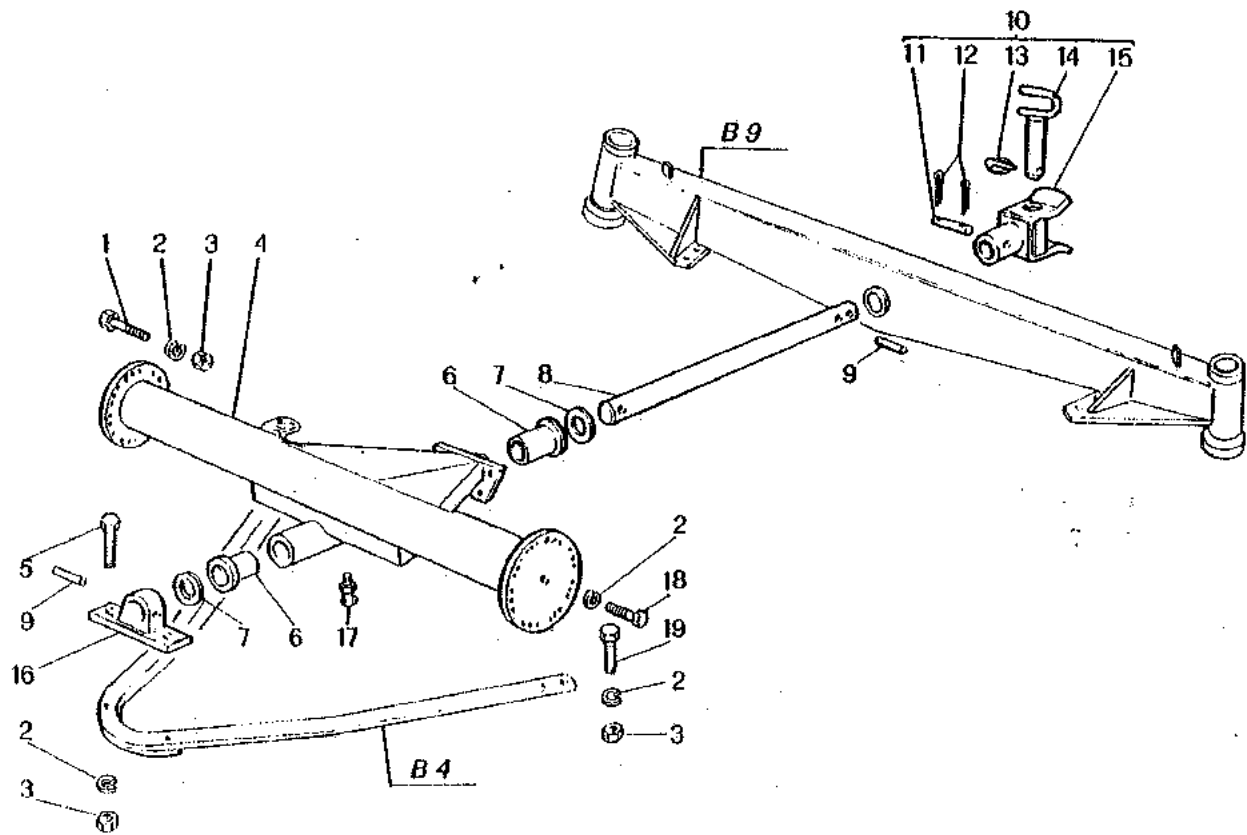
| MODIF. | RIF. | N° ORDIN. | QUANT. | NOTE |
|--------|------|------------|--------|------|
| | 1 | 1.14558.01 | (1) | |
| | 2 | 1.14558 | (2) | |
| | 3 | 1.14556 | (2) | |
| | 4 | 1.14557.00 | (2) | |
| | 5 | 1.14555 | (2) | |
| | 6 | 1.14044 | (2) | |
| | 7 | 1.14045 | (2) | |
| | 8 | 1.14046 | (2) | |
| | 9 | 1.14042 | (1) | |
| | 10 | 1.31150 | (1) | |
| | 11 | 1.14552.01 | (1) | |
| | 12 | 1.8666 | (6) | |
| | 13 | 1.14560 | (1) | |
| | 14 | 358.187 | (1) | |



| | | |
|--------------|--|--------------------------|
| 3600R | ELEMENTI RULLI E RUOTE TENDICINGOLO ELEMENTS GALETS ET ROUES TENDEUSES ELEMENTOS RODILLOS Y RUEDAS TENSOR DE CADENA ROLLERS ELEMENTS AND IDLER WHEELS ROLLENELEMENTE UND SPANNRAEDER | B 7 B 4 |
| | | 1.14552.02 1.14560.01 |
| 4/1983 | | |

| MODIF. | REF. | N° ORDIN. | DENOMINAZIONE | DESIGNATION | DENOMINACIONES | DESCRIPTION | BENENNUNG |
|--------|------|------------|--------------------------|--------------------|--------------------|--------------------|----------------|
| | 1 | 1.14558.01 | COMPLESSIVO INT. RULLO | ROULEAU INT. CPT | CONJ. RODILLO INF. | INNER ROLLER, ASSY | INNENROLLE KPL |
| | 2 | 1.14558 | SUPPORTO | SUPPORT | SOPORTE | SUPPORT | HALTERUNG |
| | 3 | 1.14556 | ANELLO DI TENUTA EST. | JOINT D'ETANCHEITE | JUNTA HERMETICA | SEAL | DICHTRING |
| | 4 | 1.14557.00 | ANELLO | ANNEAU | ANILLO | RING | RING |
| | 5 | 1.14555 | ANELLO DI TENUTA INT. | JOINT D'ETANCHEITE | JUNTA HERMETICA | SEAL | DICHTRING |
| | 6 | 1.14044 | BOCCOLA | BAGUE | CASQUILLO | BUSH | BUECHSE |
| | 7 | 1.14045 | GUARNIZIONE | JOINT | JUNTA | SEAL | DICHTRING |
| | 8 | 1.14046 | CHIAVETTA | CLAVETTE | CHAVETA | KEY | KEIL |
| | 9 | 1.14042 | ALBERO RULLI | ARBRE | ARBOL | SHAFT | WELLE |
| | 10 | 1.31150 | TAPPO | BOUCHON | TAPON | PLUG | VERSCHLUSS |
| | 11 | 1.14552.01 | COMPLESSIVO RUOTA | ROUE CPT | CONJUNTO RUEDA | TRACKWHEEL, ASSY | SPANNRAD KPL |
| | 12 | 1.8666 | COPERCHIETTO RUOTA | COVERCLE | TAPA | COVER | KLAPPE |
| | 13 | 1.14560 | RULLO PORTANTE A 1 GUIDA | ROULEAU | RODILLO | ROLLER | TRAGROLLE |
| | 14 | 358.187 | GUARNIZIONE | JOINT | JUNTA | O.RING | O-RING |

| MODIF. | RIF. | N° ORDIN. | QUANT. | NOTE |
|--------|------|-----------|--------|------|
| | 1 | 616.1434 | 16 | |
| | 2 | 354.114 | 24 | |
| | 3 | 655.514 | 22 | |
| | 4 | 1.36210 | 1 | |
| | 5 | 626.1424 | 2 | |
| | 6 | 1.5951 | 2 | |
| | 7 | 355.45310 | 4 | |
| | 8 | 1.7117 | 1 | |
| | 9 | 1.7118 | 2 | |
| | •10 | 1.2929.00 | 1 | |
| | •11 | 379.380 | (1) | |
| | •12 | 377.430 | (2) | |
| | •13 | 441.801 | (1) | |
| | •14 | 1.2930 | (1) | |
| | •15 | 1.2929 | (1) | |
| | 16 | 1.7119 | 1 | |
| | 17 | 357.805 | 1 | |
| | 18 | 611.1426 | 2 | |
| | 19 | 626.1420 | 4 | |



3600
3600R

SUPPORTO ASSALE
SUPPORT D'ESSIEU
SOPORTE DEL EJE
AXLE SUPPORT
HALTERUNG ACHSE

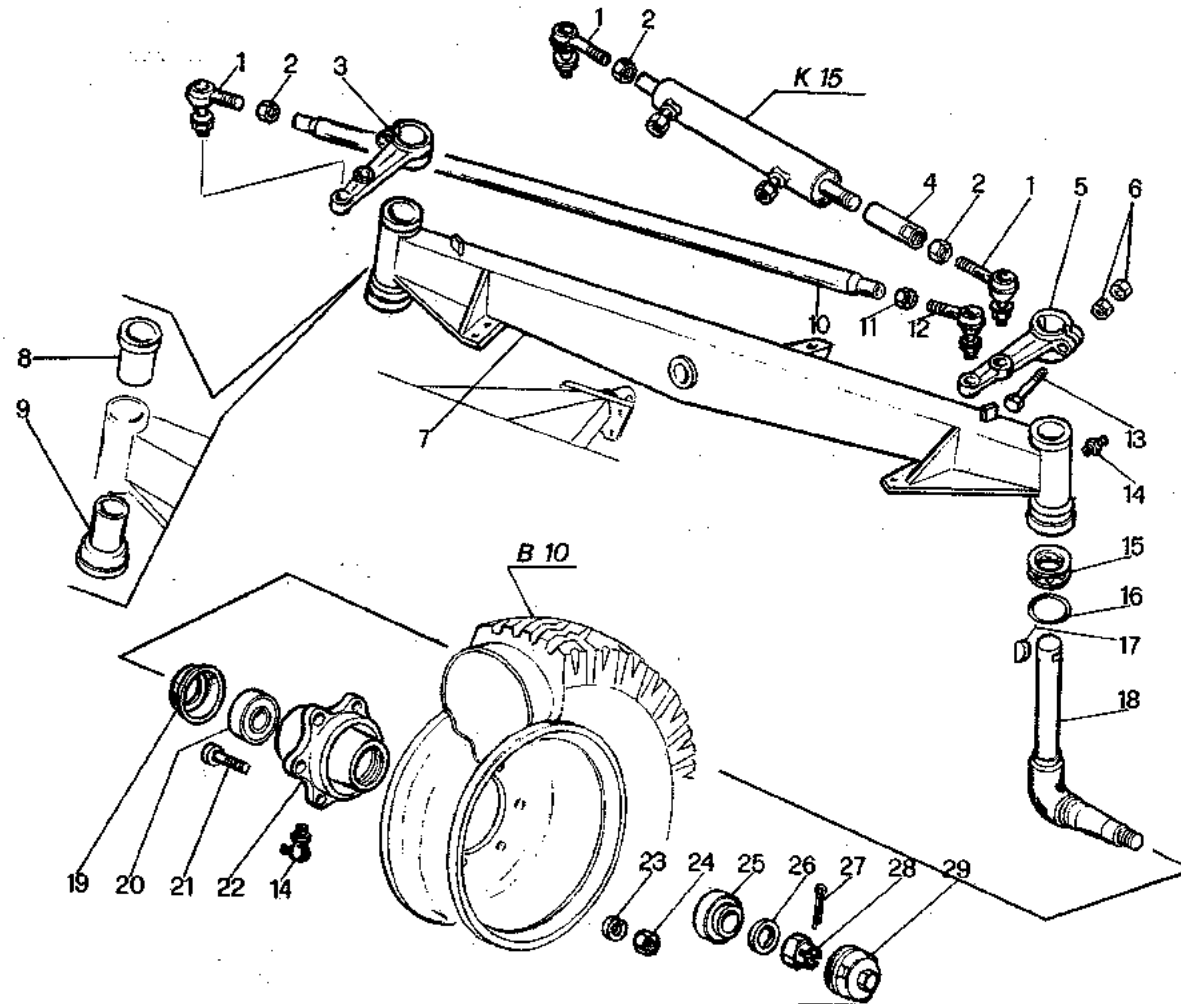
4/1983

B 8

•58255R01
5C290B03
58390B00

| MODIF. | RIF. | N° ORDIN. | DENOMINAZIONE | DESIGNATION | DENOMINACIONES | DESCRIPTION | BENENNUNG |
|--------|------|-----------|--------------------|-------------------|-------------------|---------------|--------------------|
| | 1 | 616.1434 | VITE | VIS | TORNILLO | SCREW | SCHRAUBE |
| | 2 | 354.114 | ROSETTA ELASTICA | RONDELLE W | ARANDELA ELASTICA | SPRING WASHER | FEDERSCHEIBE |
| | 3 | 655.514 | DADO | ECROU | TUERCA | NUT | MUTTER |
| | 4 | 1.36210 | SUPPORTO ASSALE | SUPPORTI D'ESSIEU | SOPORTE DE EJE | AXLE SUPPORT | ACHSEHALTERUNG |
| | 5 | 626.1424 | VITE | VIS | TORNILLO | SCREW | SCHRAUBE |
| | 6 | 1.5951 | BOCCOLA | BAGUE | CASQUILLO | BUSH | BUECHSE |
| | 7 | 355.45310 | RONDELLA | RONDELLE | ARANDELA | WASHER | SCHLEIBE |
| | 8 | 1.7117 | PERNO ASSALE | AXE ESSIEU | EJE | AXLE PIN | ACHSEBOLZEN |
| | 9 | 1.7118 | SPINA | AXE | PASADOR | PIN | STIFT |
| | 10 | 1.2929.00 | COMPLESSIVO GANCIO | CROCHET CPT | CONJUNTO GANCIO | HOOK, ASSY | KUPPLUNGSHAKEN KPL |
| | 11 | 379.380 | SPINA | AXE | PASADOR | PIN | STIFT |
| | 12 | 377.430 | COPIGLIA | GOUPILLE | PASADOR ABIERTO | COTTER PIN | SPLINT |
| | 13 | 441.801 | CHIAVISTELLO | GOUPILLE RAPIDE | PASADOR | SPRING CLIP | WORSTECKER |
| | 14 | 1.2930 | PERNO TRAINO | AXE | EJE | PIN | BOLZEN |
| | 15 | 1.2929 | GANCIO | CROCHET | GANCHO | HOOK | HAKEN |
| | 16 | 1.7119 | SUPPORTO ANTERIORE | SUPPORTI AVANT | SOPORTE ANTERIOR | FRONT SUPPORT | VORDERHALTERUNG |
| | 17 | 357.805 | INGRASSATORE | GRAISSEUR | ENGRASADOR | GREASE NIPPLE | SCHMIERNIPPEL |
| | 18 | 611.1426 | VITE | VIS | TORNILLO | SCREW | SCHRAUBE |
| | 19 | 626.1420 | VITE | VIS | TORNILLO | SCREW | SCHRAUBE |

| MODIF. | RIF. | N° ORDIN. | QUANT. | NOTE |
|--------|------|---------------|--------|------|
| | | 1 1.19759.00 | 3 | |
| | | 2 650.718 | 3 | d. |
| C 0666 | | 3 1.13940 | 1 | |
| D 0666 | | 3 1.37563 | 1 | |
| | | 4 1.6205.30 | 1 | |
| C 0666 | | 5 1.13939 | 1 | |
| D 0666 | | 5 1.37562 | 1 | |
| C 0666 | | 6 650.514 | 4 | |
| D 0666 | | 6 650.516 | 4 | |
| | | 7 1.31278 | 1 | |
| | | 8 1.5272.31 | (2) | |
| | | 9 1.5271.31 | (2) | |
| | | 10 1.12137 | 1 | |
| | | 11 651.718 | 1 | s. |
| | | 12 1.19759.01 | 1 | |
| C 0666 | | 13 617.1446 | 2 | |
| D 0666 | | 13 617.1648 | 2 | |
| | | 14 357.803 | 4 | |
| | | 15 407.050 | 2 | |
| | | 16 358.173 | 2 | |
| | | 17 382.020 | 2 | |
| C 0666 | | 18 1.13938 | 2 | |
| D 0666 | | 18 1.37561 | 2 | |
| | | 19 1.15291 | 2 | |
| | | 20 406.050 | 2 | |
| | | 21 1.16298 | 12 | |
| | | 22 1.32351 | 2 | |
| | | 23 354.220 | 12 | |
| | | 24 655.520 | 12 | |
| | | 25 406.035 | 2 | |
| | | 26 355.38840 | 2 | |
| | | 27 377.640 | 2 | |
| | | 28 652.730 | 2 | |
| | | 29 1.5269 | 2 | |



D 0666 aut.n° 5C30342 → $1.13940 + 1.13939 + (4) 650.514 + (2) 617.1446 + (2) 1.13938 = 1.37563 + 1.35762 + (4) 650.516 + (2) 617.1648 + (2) 1.37561$

3600
3600R

4/1984

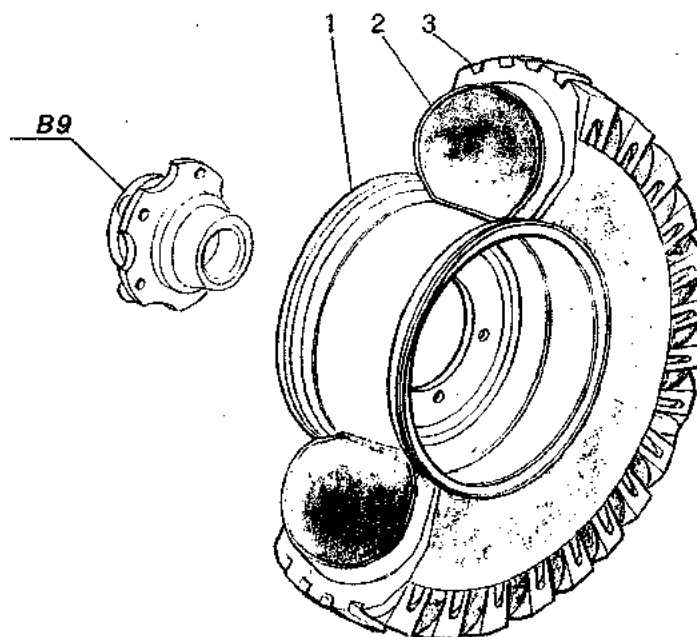
ASSALE POSTERIORE
ESSIEU ARRIERE
EJE POSTERIOR
REAR AXLE
VORDERACHSE

B 9

5C290B04

| MODIF. | RIF. | N° ORDIN. | DENOMINAZIONE | DESIGNATION | DENOMINACIONES | DESCRIPTION | BENENNUNG |
|--------|------|-----------|---------------------|---------------------|--------------------|--------------------------|---------------|
| | | 1 | COMPL. SNODO D. | ARTICULATION D. CPT | CONJ. ARTICUL. DE. | ARTICULATION, ASSY, R.H. | Gelenk Kpl R. |
| | | 2 | DADO | ECROU | TUERCA | NUT | MUTTER |
| C 0666 | | 3 | LEVA FUSELLO D. | LEVIER D. | PALANCA DE. | LEVER, R.H. | HEBEL R. |
| D 0666 | | 3 | LEVA FUSELLO D. | LEVIER D. | PALANCA DE. | LEVER, R.H. | HEBEL R. |
| | | 4 | MANICOTTO | MANCHON | MANGUITO | SLEEVE | SCHLAUCH |
| C 0666 | | 5 | LEVA FUSELLO S. | LEVIER G. | PALANCA IZ. | LEVER, L.H. | HEBEL L. |
| D 0666 | | 5 | LEVA FUSELLO S. | LEVIER G. | PALANCA IZ. | LEVER, L.H. | HEBEL L. |
| C 0666 | | 6 | DADO | ECROU | TUERCA | NUT | MUTTER |
| D 0666 | | 6 | DADO | ECROU | TUERCA | NUT | MUTTER |
| | | 7 | ASSALE POSTERIORE | ESSIEU ARRIERE | EJE POSTERIOR | REAR AXLE | HINTERACHSE |
| | | 8 | BOCCOLA SUPERIORE | BAGUE SUP. | CASQUILLO SUP. | UPPER BUSH | OBERBUECHSE |
| | | 9 | BOCCOLA INFERIORE | BAGUE INF. | CASQUILLO INF. | LOWER BUSH | UNTERBUECHSE |
| | | 10 | ASTA COLLEGAMENTO | TIGE | BRAZO | ROD | STANGE |
| | | 11 | DADO | ECROU | TUERCA | NUT | MUTTER |
| | | 12 | COMPL. SNODO S. | ARTICULATION G. CPT | CONJ. ARTICUL. IZ | ARTICULATION, ASSY, R.H. | Gelenk Kpl L. |
| C 0666 | | 13 | VITE | VIS | TORNILLO | SCREW | SCHRAUBE |
| D 0666 | | 13 | VITE | VIS | TORNILLO | SCREW | SCHRAUBE |
| | | 14 | INGRASSATORE | GRAISSEUR | ENGRASADOR | GREASE NIPPLE | SCHMIERNIPPEL |
| | | 15 | CUSCINETTO | ROULEMENT | RODAMIENTO | BEARING | LAGER |
| | | 16 | GUARNIZIONE | JOINT | JUNTA | O-RING | O-RING |
| | | 17 | LINGUETTA | CLAYETTE | CHAVETA | KEY | KEIL |
| C 0666 | | 18 | FUSELLO RUOTA | FUSEE | EJE PARA RUEDA | STUD AXLE | ACHSSCHENKEL |
| D 0666 | | 18 | FUSELLO RUOTA | FUSEE | EJE PARA RUEDA | STUD AXLE | ACHSSCHENKEL |
| | | 19 | RONDELLA PROTEZIONE | RONDELLE | ARANDELA | WASHER | SCHIEBE |
| | | 20 | CUSCINETTO | ROULEMENT | RODAMIENTO | BEARING | LAGER |
| | | 21 | COLONNETTA RUOTE | COLONNETTE | ESPARRAGO | WHEEL BOLT | RADSCHRAUBE |
| | | 22 | MOZZO RUOTE | MOYEU DE ROUE | CUBO DE LA RUEDA | WHEEL HUB | RADNABE |
| | | 23 | ROSETTA SFERICA | RONDELLE SPHER. | ARANDELA ESFERICA | SPHERICAL WASHER | KUGELSCHIEBE |
| | | 24 | DADO | ECROU | TUERCA | NUT | MUTTER |
| | | 25 | CUSCINETTO | ROULEMENT | RODAMIENTO | BEARING | LAGER |
| | | 26 | RONDELLA | RONDELLE | ARANDELA | WASHER | SCHIEBE |
| | | 27 | COPIGLIA | GOUPILLE | PASADOR ABIERTO | COTTER PIN | SPLINT |
| | | 28 | DADO | ECROU | TUERCA | NUT | MUTTER |
| | | 29 | COPERCHIETTO MOZZO | COUVERCLE | TAPA | COVER | KLAPPE |

| MODIF. | RIF. | N° ORDIN. | QUANT. | NOTE |
|-----------------------------------|------|-----------|--------|---------------|
| 11.5 - 15" - PIRELLI - 5C250V36 | | | | |
| | 1 | 1.36945 | 2 | |
| | 2 | -- | 2 | 15 T 590 |
| | 3 | -- | 2 | T11.5-15 6PR |
| 12.5 - 18" - VEIT - 5C150V38 | | | | |
| | 1 | 1.32382 | 2 | |
| | 2 | -- | 2 | 12.5-18 |
| | 3 | -- | 2 | T12.5-18 8PR |
| 11.5 - 15" - GOOD-YEAR - 5C250V41 | | | | |
| | 1 | 1.36495 | 2 | |
| | 2 | -- | 2 | 15 T 590 |
| | 3 | -- | 2 | T11.5-15 6PR |
| 12.4 - 24" PIRELLI - 5C250V46 | | | | |
| | 1 | 1.36496 | 2 | |
| | 2 | -- | 2 | 57 A 24 |
| | 3 | -- | 2 | T12.4-24" 6PR |



3600
3600R

PNEUMATICI POSTERIORI
PNEUMATIQUES ARRIERE
NEUMATICOS POSTERIOR
REAR TYRES
HINTERE REIFEN

B 10

• = RISO - RIZ - ARROZ - RICE - REIS

4/1983

| MODIF | RIF | N° ORDIN. | DENOMINAZIONE | DESIGNATION | DENOMINACIONES | DESCRIPTION | BENENNUNG |
|-------|-----|-----------|---------------|---------------|----------------|-------------|--------------|
| | 1 | 1.36495 | DISCO CANALE | JANTE | LLANTA | WHEEL | FELGE |
| | 2 | -- | CAMERA D'ARIA | CHAMBRE A AIR | CAMARA DE AIRE | AIR TUBE | LUFTSCHLAUCH |
| | 3 | -- | PNEUMATICO | PNEUMATIQUE | NEUMATICO | TYRE | REIFEN |
| | 1 | 1.32382 | DISCO CANALE | JANTE | LLANTA | WHEEL | FELGE |
| | 2 | -- | CAMERA D'ARIA | CHAMBRE A AIR | CAMARA DE AIRE | AIR TUBE | LUFTSCHLAUCH |
| | 3 | -- | PNEUMATICO | PNEUMATIQUE | NEUMATICO | TYRE | REIFEN |
| | 1 | 1.36945 | DISCO CANALE | JANTE | LLANTA | WHEEL | FELGE |
| | 2 | -- | CAMERA D'ARIA | CHAMBRE A AIR | CAMARA DE AIRE | AIR TUBE | LUFTSCHLAUCH |
| | 3 | -- | PNEUMATICO | PNEUMATIQUE | NEUMATICO | TYRE | REIFEN |
| | 1 | 1.36946 | DISCO CANALE | JANTE | LLANTA | WHEEL | FELGE |
| | 2 | -- | CAMERA D'ARIA | CHAMBRE A AIR | CAMARA DE AIRE | AIR TUBE | LUFTSCHLAUCH |
| | 3 | -- | PNEUMATICO | PNEUMATIQUE | NEUMATICO | TYRE | REIFEN |

C 1 - Trasmissione
C 2 A1 - Cassa
C 2 A2 - Agganciamento piattaforma
C 2 A3 - Comando piattaforma
C 2 A4 - Albero superiore
C 2 A5 - Rullo inferiore alimentatore

Transmission
Caisse
Accrôchage plateforme
Commande de plateforme
Arbre supérieur
Rouleau inférieur d'alimentatio

Trasmision
Caja
Enganche plataforma
Manilo plataforma
Eje superior
Rodillo inferior alimentador

Transmissions
Housing
Cutting table attachment
Cutting table drive
Upper shaft
Bottom feed roller

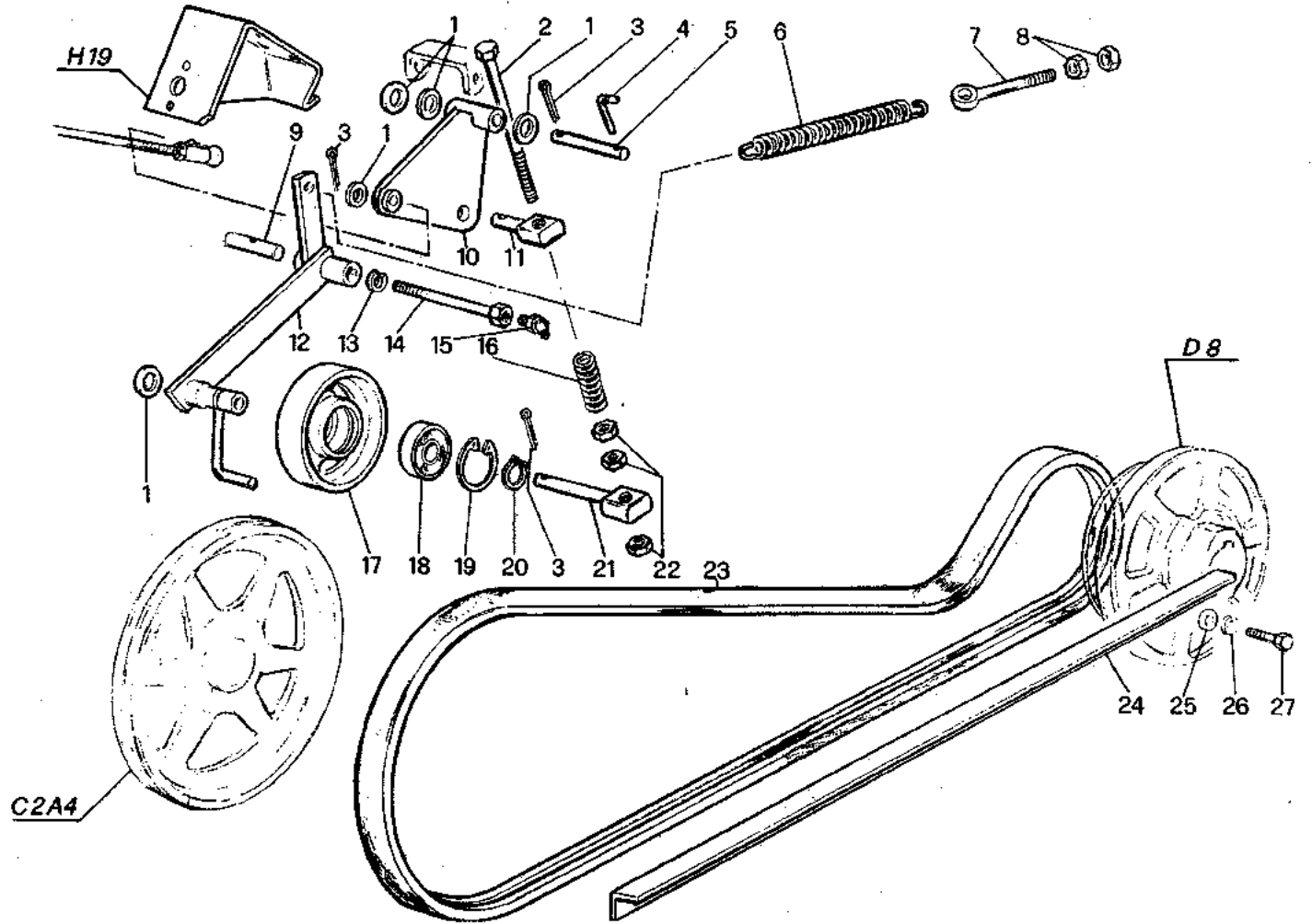
Antrieb
Kasten
Schneidwerkankopplung
Schneidwerktrieb
Obere welle
Untere Foerderwalze

C

**ELEVATORE
ELEVATEUR
ELEVADOR**

**ELEVATOR
ELEVATOR**

| MODIF. | RIF. | N° ORDIN. | QUANT. | NOTE |
|--------|------|-----------|--------|------|
| | 1 | 355.01520 | 5 | |
| | 2 | 1.36132 | 1 | |
| | 3 | 377.425 | 4 | |
| | 4 | 1.36233 | 1 | |
| | 5 | 379.273 | 1 | |
| | 6 | 356.539 | 1 | |
| | 7 | 1.17689 | 1 | |
| | 8 | 650.210 | 2 | |
| | 9 | 1.36163 | 1 | |
| | 10 | 1.36129 | 1 | |
| | 11 | 1.36131 | 1 | |
| C 0665 | 12 | 1.36128 | 1 | |
| D 0665 | 12 | 1.37565 | 1 | |
| | 13 | 354.112 | 1 | |
| | 14 | 1.36164 | 1 | |
| | 15 | 357.852 | 1 | |
| | 16 | 356.184 | 1 | |
| | 17 | 1.33410 | 1 | |
| | 18 | 401.425 | 1 | |
| | 19 | 357.052 | 1 | |
| | 20 | 357.125 | 1 | |
| | 21 | 1.36130 | 1 | |
| | 22 | 650.214 | 3 | |
| | 23 | 431.1127 | 1 | |
| | 24 | 1.36134 | 1 | |
| | 25 | 355.01120 | 2 | |
| | 26 | 354.110 | 2 | |
| | 27 | 621.1016 | 2 | |



D 0665 aut. n° 5C30342 → 1.36128 + H19 1.36133 = 1.37565 + H 19 (1.37600)

3600
3600R

TRASMISSIONE
TRANSMISSION
TRANSMISSION
TRANSMISSION
ANTRIEB

4/1984

C 1

5C290C01

5C290C00

C 1

LAVERDA

| MODIF. | REF. | N° ORDIN. | DENOMINAZIONE | DESIGNATION | DENOMINACIONES | DESCRIPTION | BENENNUNG |
|--------|------|-----------|-------------------------------|-------------|-------------------|---------------|----------------|
| | 1 | 355.01520 | RONDELLA | RONDELLE | ARANDELA | WASHER | SCHEIBE |
| | 2 | 1.36132 | TIRANTE | TIRANT | TIRANTE | TIE-ROD | SPANNBOLZEN |
| | 3 | 377.425 | COPIGLIA | GOUPILLE | PASADOR ABIERTO | COTTER PIN | SPLINT |
| | 4 | 1.36233 | SPINA DI FERMO | AXE | PASADOR | PIN | STIFT |
| | 5 | 379.273 | SPINA | AXE | PASADOR | PIN | STIFT |
| | 6 | 356.539 | MOLLA | RESSORT | RESORTE | SPRING | FEDER |
| | 7 | 1.17689 | TIRANTE | TIRANT | TIRANTE | TIE-ROD | SPANNBOLZEN |
| | 8 | 650.210 | DADO | ECROU | TUERCA | NUT | MUTTER |
| | 9 | 1.36163 | BOCCOLA | BAGUE | CASQUILLO | BUSH | BUECHSE |
| | 10 | 1.36129 | BILANCERE | BALANCIER | BALANCIN | ROCKER ARM | SCHWINGE |
| | 11 | 1.36131 | NOCE | NOIX | NUEZ | BEARING | LAGER |
| C 0665 | 12 | 1.36128 | BRACCIO SUPPORTO TENDICINGHIA | BRAS | BRAZO | ARM | ARM |
| D 0665 | 12 | 1.37565 | BRACCIO SUPPORTO TENDICINGHIA | BRAS | BRAZO | ARM | ARM |
| | 13 | 354.112 | ROSETTA ELASTICA | RONDELLE W | ARANDELA ELASTICA | SPRING WASHER | FEDERSCHEIBE |
| | 14 | 1.36164 | VITE | VIS | TORNILLO | SCREW | SCHRAUBE |
| | 15 | 357.852 | INGRASSATORE | GRAISSEUR | ENGRASADOR | GREASE NIPPLE | SCHMIERNIPPEL |
| | 16 | 356.184 | MOLLA | RESSORT | RESORTE | SPRING | FEDER |
| | 17 | 1.33410 | TENDITORE | TENDEUR | TENSOR | TENSIONER | SPANNROLLE |
| | 18 | 401.425 | CUSCINETTO | ROULEMENT | RODAMIENTO | BEARING | LAGER |
| | 19 | 357.052 | ANELLO ELASTICO | CIRCLIPS | ANILLO ELASTICO | CIRCLIP | SICHERUNGSRING |
| | 20 | 357.125 | ANELLO ELASTICO | CIRCLIPS | ANILLO ELASTICO | CIRCLIP | SICHERUNGSRING |
| | 21 | 1.36130 | NOCE | NOIX | NUEZ | BEARING | LAGER |
| | 22 | 650.214 | DADO | ECROU | TUERCA | NUT | MUTTER |
| | 23 | 431.1127 | CINGHIA | COURROIE | CORREA | BELT | RIEMEN |
| | 24 | 1.36134 | PATTINO | PATIN | PATIN | BELT PATIN | GLEITSCHIENEN |
| | 25 | 355.01120 | RONDELLA | RONDELLE | ARANDELA | WASHER | SCHEIBE |
| | 26 | 354.110 | ROSETTA ELASTICA | RONDELLE W | ARANDELA ELASTICA | SPRING WASHER | FEDERSCHEIBE |
| | 27 | 621.1016 | VITE | VIS | TORNILLO | SCREW | SCHRAUBE |

| MODIF. | RIF. | N° ORDIN. | QUANT. | NOTE |
|--------|------|------------|--------|------|
| | 1 | 1.36732 | 1 | |
| | 2 | 1.36205 | 1 | |
| C 0667 | 3 | 655.616 | 8 | |
| D 0667 | 3 | 655.620 | 8 | |
| | 4 | 357.803 | 2 | |
| C 0667 | 5 | 1.12089 | 2 | |
| D 0667 | 5 | 1.37728 | 2 | |
| C 0667 | 6 | 617.1634 | 4 | |
| D 0667 | 6 | 617.2034 | 4 | |
| | 7 | 1.5510 | 1 | |
| | 8 | 621.0814 | 5 | |
| | 9 | 354.108 | 5 | |
| | 10 | 355.00915 | 3 | |
| C 0675 | 11 | 1.36064 | 1 | |
| D 0675 | 11 | 1.37590 | 1 | |
| | 12 | 1.28309.65 | (2) | |
| | 13 | 370.725 | (12) | |
| | 14 | 1.37082 | 1 | |
| | 15 | 621.1014 | 27 | |
| | 16 | 355.01120 | 32 | |
| | 17 | 354.110 | 43 | |
| | 18 | 650.110 | 35 | |
| | 19 | 650.108 | 2 | |
| | 20 | 1.37343 | 2 | |
| | 21 | 377.325 | 3 | |
| | 22 | 1.36204 | 1 | |
| | 23 | 1.25873 | 2 | |
| | 24 | 415.525 | 2 | |
| | 25 | 1.36066 | 1 | |
| | 26 | 1.36203 | 1 | |
| | 27 | 1.36541 | 1 | |
| | 28 | 356.169 | 1 | |
| | 29 | 355.11030 | 6 | |
| | 30 | 1.36206 | 1 | |
| | 31 | 1.36207 | 1 | |
| | 32 | 621.1022 | 1 | |
| | 33 | 1.36208 | 1 | |
| | 34 | 621.1020 | 2 | |
| | 35 | 1.14496 | 1 | |
| | 36 | 621.1018 | 4 | |
| | 37 | 377.535 | 2 | |
| | 38 | 1.10820 | 2 | |
| | 39 | 441.800 | 2 | |
| | 40 | 1.36444 | 1 | |
| | 41 | 1.36410 | 1 | |
| | 42 | 621.1016 | 10 | |
| D 0675 | 43 | 1.34564 | 1 | |

| | |
|-------------------------|--|
| D 0667 aut.n° 5C30492 → | (8) 655.616 + (2) 1.12089 + (4) 617.1634 + D2 (1.36153 + 1.36218 + 1.36217) = |
| | (8) 655.620 + (2) 1.37728 + (4) 617.2034 + D2 (1.37584 + (4) 650.108 + (4) 354.108 + 1.37731 + 1.37730 + (2) 1.37693 + (2) 1.37694) |
| D 0675 aut.n° 5C30417 → | 1.36064 + C2A3 (1.15670 + 1.37292 + 1.37307) = 1.37590 + 1.34564 + (4) 621.1016 + (4) 354.110 + C2A3 (1.37666 + 1.36863) |

3600 3600R

CASSA
CAISSE
CAJA
HOUSING
KASTEN

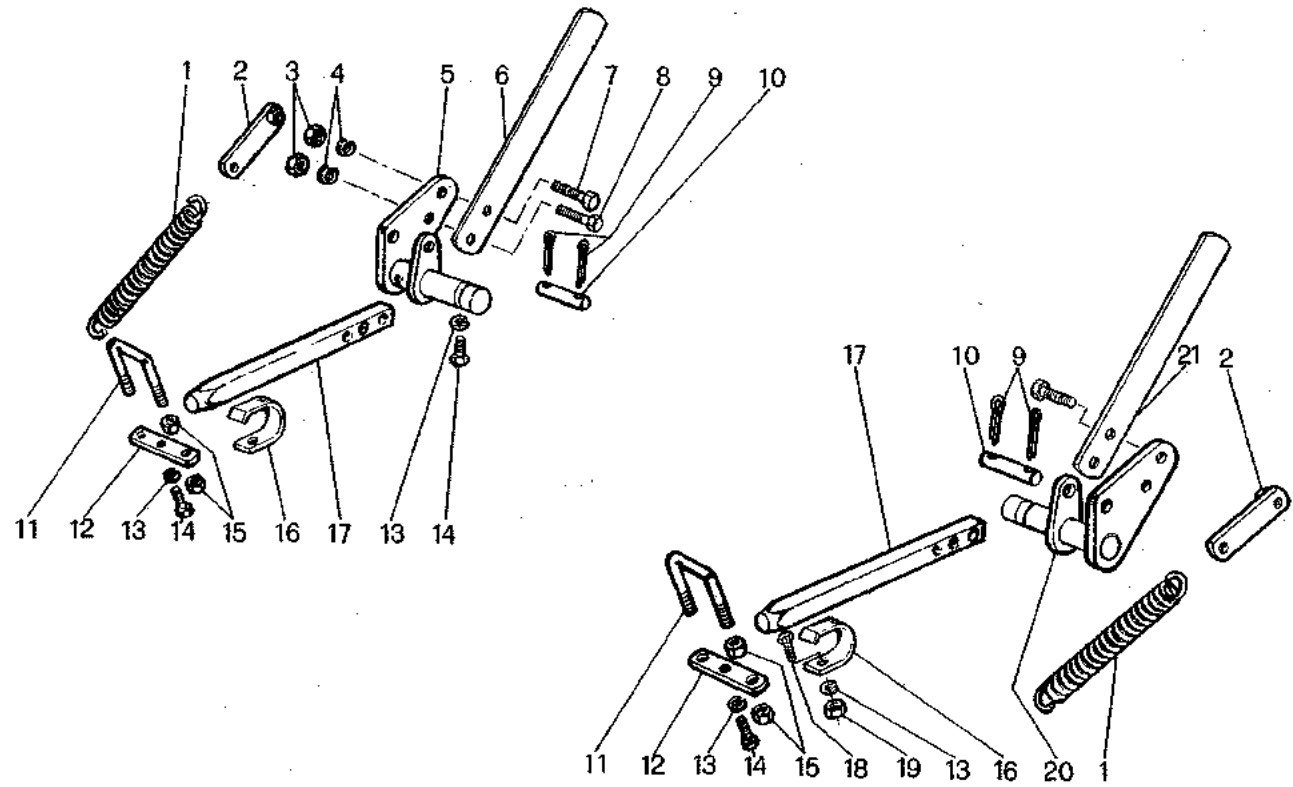
C2A1

5C255G11

4/1984.

| MODIF. | RIF. | N° ORDIN. | DENOMINAZIONE | DESIGNATION | DENOMINACIONES | DESCRIPTION | BENENNUNG |
|--------|------|-----------|---------------------------------|-------------------------|------------------------|--------------------|-----------------|
| | | 1 | RISCONTRO MICRODEVIATORE | BARRETTE | PLETINA | STIFFENER | VERSTAERKUNG |
| | | 2 | LEVA SU SCATOLA RACCOGLISASSI | LEVIER | PALANCA | LEVER | HEBEL |
| C 0667 | | 3 | DADO | ECROU | TUERCA | NUT | MUTTER |
| D 0667 | | 3 | DADO | ECROU | TUERCA | NUT | MUTTER |
| | | 4 | INGRASSATORE | GRATISSEUR | ENGRASADOR | GREASE NIPPLE | SCHMIERNIPPEL |
| C 0667 | | 5 | SUPPORTO ALBERO | SUPPORT | SOPORTE | SUPPORT | HALTERUNG |
| D 0667 | | 5 | SUPPORTO ALBERO | SUPPORT | SOPORTE | SUPPORT | HALTERUNG |
| C 0667 | | 6 | VITE | VITE | TORNILLO | SCREW | SCHRAUBE |
| D 0667 | | 6 | VITE | VITE | TORNILLO | SCREW | SCHRAUBE |
| | | 7 | PORTELLO | GRILLE | PORTILLO | DOOR | DECKEL |
| | | 8 | VITE | VITE | TORNILLO | SCREW | SCHRAUBE |
| | | 9 | ROSETTA ELASTICA | RONDELLE W | ARANDELA ELASTICA | SPRING WASHER | FEDERSCHWEIBE |
| | | 10 | RONDELLA | RONDELLE | ARANDELA | WASHER | SCHWEIBE |
| C 0675 | | 11 | CASSA ELEVATORE | CAISSE ELEVATEUR | CAJA DEL ELEVADOR | ELEVATOR HOUSING | ELEVATORSCHACHT |
| D 0675 | | 11 | CASSA ELEVATORE | CAISSE ELEVATEUR | CAJA DEL ELEVADOR | ELEVATOR HOUSING | ELEVATORSCHACHT |
| | | 12 | FIANGIA | FLASQUE | BRIDA | FLANGE | FLANSCH |
| | | 13 | RIBATTINO T.B. | RIVET | REMACHE | RIVET | NIETE |
| | | 14 | FONDO CASSA ELEVATORE | FOND DE CAISSE | FONDO DE LA CAJA | BOTTOM PLATE | BODENBLECH |
| | | 15 | VITE | VITE | TORNILLO | SCREW | SCHRAUBE |
| | | 16 | RONDELLA | RONDELLE | ARANDELA | WASHER | SCHWEIBE |
| | | 17 | ROSETTA ELASTICA | RONDELLE W | ARANDELA ELASTICA | SPRING WASHER | FEDERSCHWEIBE |
| | | 18 | DADO | ECROU | TUERCA | NUT | MUTTER |
| | | 19 | DADO | ECROU | TUERCA | NUT | MUTTER |
| | | 20 | CATENELLA | CHAINETTE | CADENITA | SMALL CHAIN | KETTE |
| | | 21 | COPIGLIA | GOUPILLE | PASADOR ABIERTO | COTTER PIN | SPLINT |
| | | 22 | CHIUSURA SCATOLA RACCOGLISASSI | TOLE D'OBTURATION | CIERRE | COVER, STRONE TRAP | ABDECKUNG |
| | | 23 | DISTANZIATORE | ENTRETOISE | ESPACIADOR | SPACER | DISTANZBUECHSE |
| | | 24 | DISTANZIATORE | ENTRETOISE | ESPACIADOR | SPACER | DISTANZBUECHSE |
| | | 25 | SPINA | AXE | PASADOR | PIN | STIFT |
| | | 26 | SCATOLA RACCOGLISASSI | BOITIER AUGET A PIERRES | CAJA RECOGEDOR PIEDRAS | STRONE TRAP BOX | STEINFANGMULDE |
| | | 27 | TIRANTE LEVA SCATOLA | TIRANT | TIRANTE | TIE-ROD | SPANNBOLZEN |
| | | 28 | MOLLA | RESSORT | RESORTE | SPRING | FEDER |
| | | 29 | RONDELLA | RONDELLE | ARANDELA | WASHER | SCHWEIBE |
| | | 30 | CHIAVISTELLO | GOUPILLE RAPIDE | PASADOR | SPRING CLIP | VORSTECKER |
| | | 31 | SPINA CHIAVISTELLO | AXE | PASADOR | PIN | STIFT |
| | | 32 | VITE | VITE | TORNILLO | SCREW | SCHRAUBE |
| | | 33 | BOCCOLA | BAGUE | CASQUILLO | BUSH | BUECHSE |
| | | 34 | VITE | VITE | TORNILLO | SCREW | SCHRAUBE |
| | | 35 | TRAVE ATTACCO MARTINETTI | RAIDISSEUR | REFUERZO | STIFFENER | QUERRAHMEN |
| | | 36 | VITE | VITE | TORNILLO | SCREW | SCHRAUBE |
| | | 37 | COPIGLIA | GOUPILLE | PASADOR ABIERTO | COTTER PIN | SPLINT |
| | | 38 | SPINA | AXE | PASADOR | PIN | STIFT |
| | | 39 | CHIAVISTELLO | GOUPILLE RAPIDE | PASADOR | SPRING CLIP | VORSTECKER |
| | | 40 | SPESSORE DI AGGIUSTAGGIO | CALE D'EPAISSEUR | ESPESOR | SHIM | DISTANZSTUECK |
| | | 41 | BLOCCETTO AGGANCIAMENTO SCATOLA | TAQUET FIXATION | MILETILLA FIJAC. | PAD | KLOTZ |
| | | 42 | VITE | VITE | TORNILLO | SCREW | SCHRAUBE |
| D 0675 | | 43 | CHIUSURA | FERMETURE | CIERRE | COVER | KLAPPE |

| MODIF. | RIF. | N° ORDIN. | QUANT. | NOTE |
|--------|------|-----------|--------|------|
| | 1 | 356.552 | 2 | |
| | 2 | 1.14607 | 2 | |
| | 3 | 650.110 | 4 | |
| | 4 | 354.110 | 4 | |
| | • 5 | 1.36068 | 1 | |
| | • 6 | 1.36070 | 1 | |
| | 7 | 621.1022 | 2 | |
| | 8 | 621.1016 | 2 | |
| | 9 | 377.425 | 4 | |
| | 10 | 379.367 | 2 | |
| | 11 | 1.14478 | 2 | |
| | 12 | 1.14714 | 2 | |
| | 13 | 354.108 | 6 | |
| | 14 | 621.0807 | 4 | |
| | 15 | 650.218 | 8 | |
| | 16 | 1.31526 | 2 | |
| | 17 | 1.14477 | 2 | |
| | 18 | 621.0812 | 2 | |
| | 19 | 650.108 | 2 | |
| | 20 | 1.36067 | 1 | |
| | 21 | 1.36070 | 1 | |



3600
3600R

4/1983

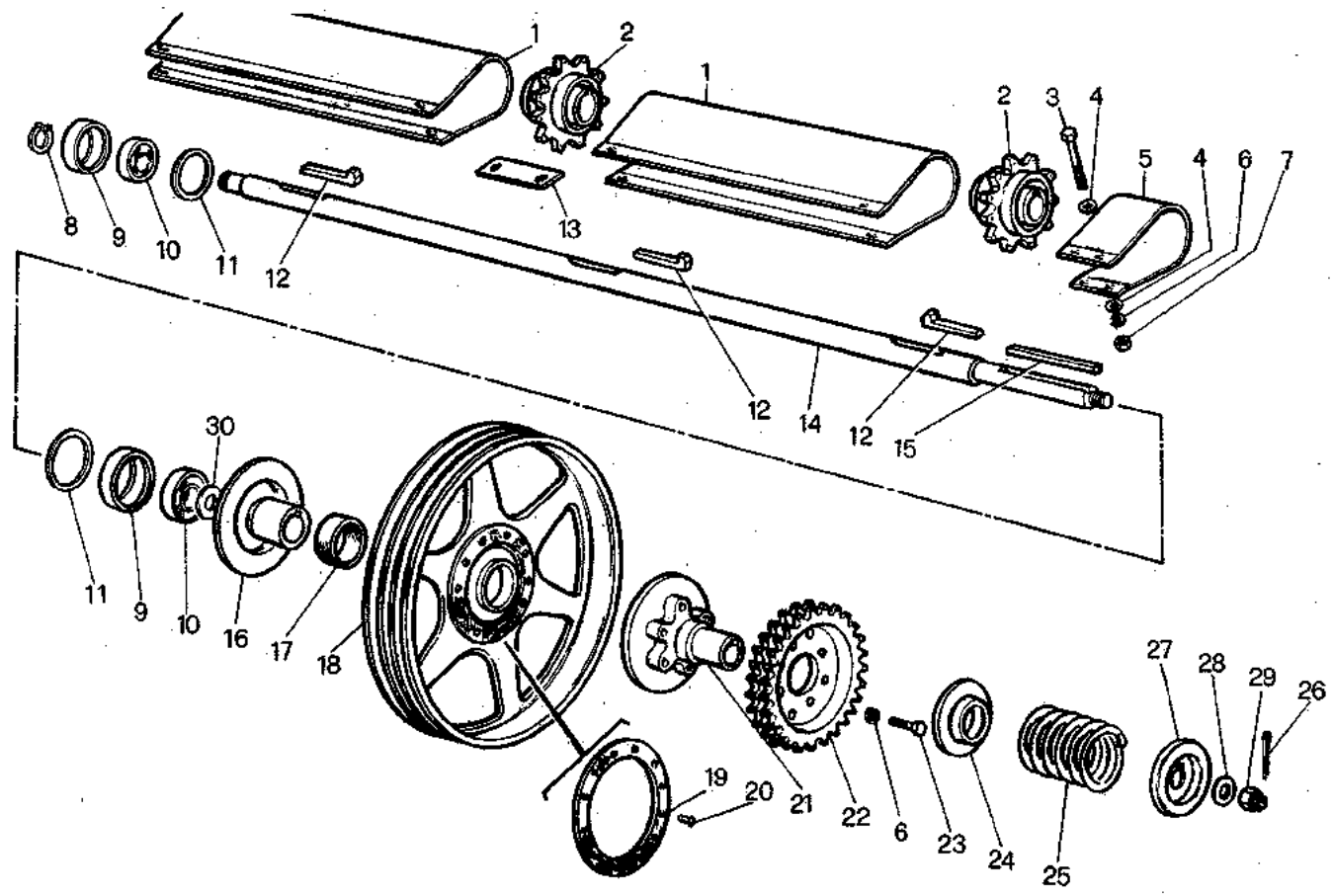
AGGANCIAMENTO PIATTAFORMA
ACCROCHAGE PLATEFORME
ENGANCHE PLATAFORMA
CUTTING TABLE ATTACHMENT
SCHNEIDWERKANKOPPLUNG

C 2 A 2

•5C251H03
5C255G11

| MODIF. | RIF. | N° ORDIN. | DENOMINAZIONE | DESIGNATION | DENOMINACIONES | DESCRIPTION | BENENNUNG |
|--------|------|-----------|---------------------------|------------------|-------------------|------------------|-----------------|
| | 1 | 621.0840 | VITE | VIS | TORNILLO | SCREW | SCHRAUBE |
| | 2 | 355.10820 | RONDELLA | RONDELLE | ARANDELA | WASHER | SCHEIBE |
| | 3 | 342.520 | VITE SPECIALE | VIS SPECIAL | TORNILLO ESPECIAL | SPECIAL SCREW | SPEZIALSCHRAUBE |
| | 4 | 1.37301 | SUPPORTO PATTINO | SUPPORT | SOPORTE | SUPPORT | HALTERUNG |
| | 5 | 354.110 | ROSETTA ELASTICA | RONDELLE W | ARANDELA ELASTICA | SPRING WASHER | FEDERSCHEIBE |
| | 6 | 650.110 | DADO | ECROU | TUERCA | NUT | MUTTER |
| | 7 | 1.37300 | STAFFA POST. | ETRIER | ABRAZADERA | BRACKET | HALTER |
| | 8 | 626.1248 | VITE | VIS | TORNILLO | SCREW | SCHRAUBE |
| | 9 | 355.11230 | RONDELLA | RONDELLE | ARANDELA | WASHER | SCHEIBE |
| | 10 | 1.37299 | SUPPORTO TENDICATENA | SUPPORT | SOPORTE | SUPPORT | HALTERUNG |
| | 11 | 401.525 | CUSCINETTO | ROULEMENT | RODAMIENTO | BEARING | LAGER |
| | 12 | 357.052 | ANELLO ELASTICO | CIRCLIPS | ANILLO ELASTICO | CIRCLIP | SICHERUNGSRING |
| | 13 | 3.3997.60 | TENDICATENA | PIGNON TENDEUR | PINON TENSOR | TENSION SPROCKET | SPANNRAD |
| | 14 | 3.3575.65 | RONDELLA | RONDELLE | ARANDELA | WASHER | SCHEIBE |
| | 15 | 354.112 | ROSETTA ELASTICA | RONDELLE W | ARANDELA ELASTICA | SPRING WASHER | FEDERSCHEIBE |
| | 16 | 650.612 | DADO | ECROU | TUERCA | NUT | MUTTER |
| | 17 | 621.1222 | VITE | VIS | TORNILLO | SCREW | SCHRAUBE |
| | 18 | 650.112 | DADO | ECROU | TUERCA | NUT | MUTTER |
| | 19 | 437.323 | CATENA | CHAINE | CADENA | CHAIN | KETTE |
| | 20 | 437.300 | MAGLIA GIUNZIONE | MAILLON JONCTION | ESLABON DE EMPATE | CONNECTING LINK | KETTENSCHLOSS |
| | 21 | 1.20817 | PATTINO | PATIN | PATIN | PATIN | GLEITSCHIENEN |
| | 22 | 354.108 | ROSETTA ELASTICA | RONDELLE W | ARANDELA ELASTICA | SPRING WASHER | FEDERSCHEIBE |
| | 23 | 650.108 | DADO | ECROU | TUERCA | NUT | MUTTER |
| | 24 | 1.36216 | PROTEZIONE CATENE | PROTECTEUR | PROTECCION | GUARD | SCHUTZBLECH |
| | 25 | 621.1016 | VITE | VIS | TORNILLO | SCREW | SCHRAUBE |
| | 26 | 411.010 | SUPPORTO CUSCINETTO | PALIER | COJINETE | BEARING | LAGER |
| | 27 | 411.406 | FLANGIA CUSCINETTO | FLASQUE | BRIDA | FLANGE | LAGERFLANSCH |
| | 28 | 411.206 | CUSCINETTO | ROULEMENT | RODAMIENTO | BEARING | LAGER |
| | 29 | 1.20979 | INGRANAGGIO DOPPIO | PIGNON | PINON | GEAR | ZAHNRAD |
| | 30 | 621.0607 | VITE | VIS | TORNILLO | SCREW | SCHRAUBE |
| | 31 | 355.00715 | RONDELLA | RONDELLE | ARANDELA | WASHER | SCHEIBE |
| | 32 | 354.106 | ROSETTA ELASTICA | RONDELLE W | ARANDELA ELASTICA | SPRING WASHER | FEDERSCHEIBE |
| | 33 | 650.106 | DADO | ECROU | TUERCA | NUT | MUTTER |
| | 34 | 1.15712 | PROTEZIONE SUPER. CARDANO | PROTECTEUR | PROTECCION | GUARD | SCHUTZBLECH |
| | 35 | 1.28950 | GUARNIZIONE | JOINT | JUNTA | GASKET | DICHTUNG |
| C 0675 | 36 | 1.15670 | PROTEZIONE D. ALBERO | PROTECTEUR D. | PROTECCION DE. | GUARD, R.H. | SCHUTZBLECH R. |
| D 0675 | 36 | 1.37666 | PROTEZIONE D. ALBERO | PROTECTEUR D. | PROTECCION DE. | GUARD, R.H. | SCHUTZBLECH R. |
| | 37 | 650.110 | DADO | ECROU | TUERCA | NUT | MUTTER |
| | 38 | 621.1024 | VITE | VIS | TORNILLO | SCREW | SCHRAUBE |
| C 0675 | 39 | 1.37292 | ALBERO RINVIO | ARBRE | ARBOL | SHAFT | WELLE |
| D 0675 | 39 | 1.36863 | ALBERO RINVIO | ARBRE | ARBOL | SHAFT | WELLE |
| | 40 | 388.205 | CHIAVETTA | CLAVETTE | CHAVETA | KEY | KEIL |
| | 41 | 1.28964 | PROTEZIONE INF. CARDANO | PROTECTEUR | PROTECCION | GUARD | SCHUTZBLECH |
| | 42 | 415.517 | DISTANZIATORE | ENTRETOISE | ESPACIADOR | SPACER | DISTANZBUCHSE |
| C 0675 | 43 | 1.37307 | STAFFA SUPPORTO | ETRIER | ABRAZADERA | BRACKET | HALTERUNG |
| | 44 | 621.0848 | VITE | VIS | TORNILLO | SCREW | SCHRAUBE |

| MODIF. | RIF. | N° ORDIN. | QUANT. | NOTE |
|--------|------|-----------|--------|------|
| | 1 | 1.15990 | 2 | |
| | 2 | 1.14452 | 3 | |
| | 3 | 611.0842 | 8 | |
| | 4 | 355.00915 | 16 | |
| | 5 | 1.15991 | 2 | |
| | 6 | 354.108 | 14 | |
| | 7 | 650.108 | 8 | |
| | 8 | 357.135 | 1 | |
| | 9 | 1.16217 | 2 | |
| | 10 | 411.238 | 2 | |
| | 11 | 355.48310 | 2 | |
| | 12 | 380.560 | 3 | |
| | 13 | 1.15992 | 3 | |
| | 14 | 1.14451 | 1 | |
| | 15 | 354.7130 | 1 | |
| | 16 | 1.5990 | 1 | |
| | 17 | 1.5989 | 1 | |
| C 0681 | 18 | 1.36033 | 1 | |
| D 0681 | 18 | 1.37279 | 1 | |
| | 19 | 1.1430.40 | (2) | |
| | 20 | 373.115 | (12) | |
| | 21 | 1.5531 | 1 | |
| | 22 | 1.37280 | 1 | |
| | 23 | 621.0816 | 6 | |
| | 24 | 1.14473 | 1 | |
| | 25 | 356.1116 | 1 | |
| | 26 | 377.435 | 1 | |
| | 27 | 1.15380 | 1 | |
| | 28 | 355.02120 | 1 | |
| | 29 | 652.620 | 1 | |
| | 30 | 355.41420 | 1 | |

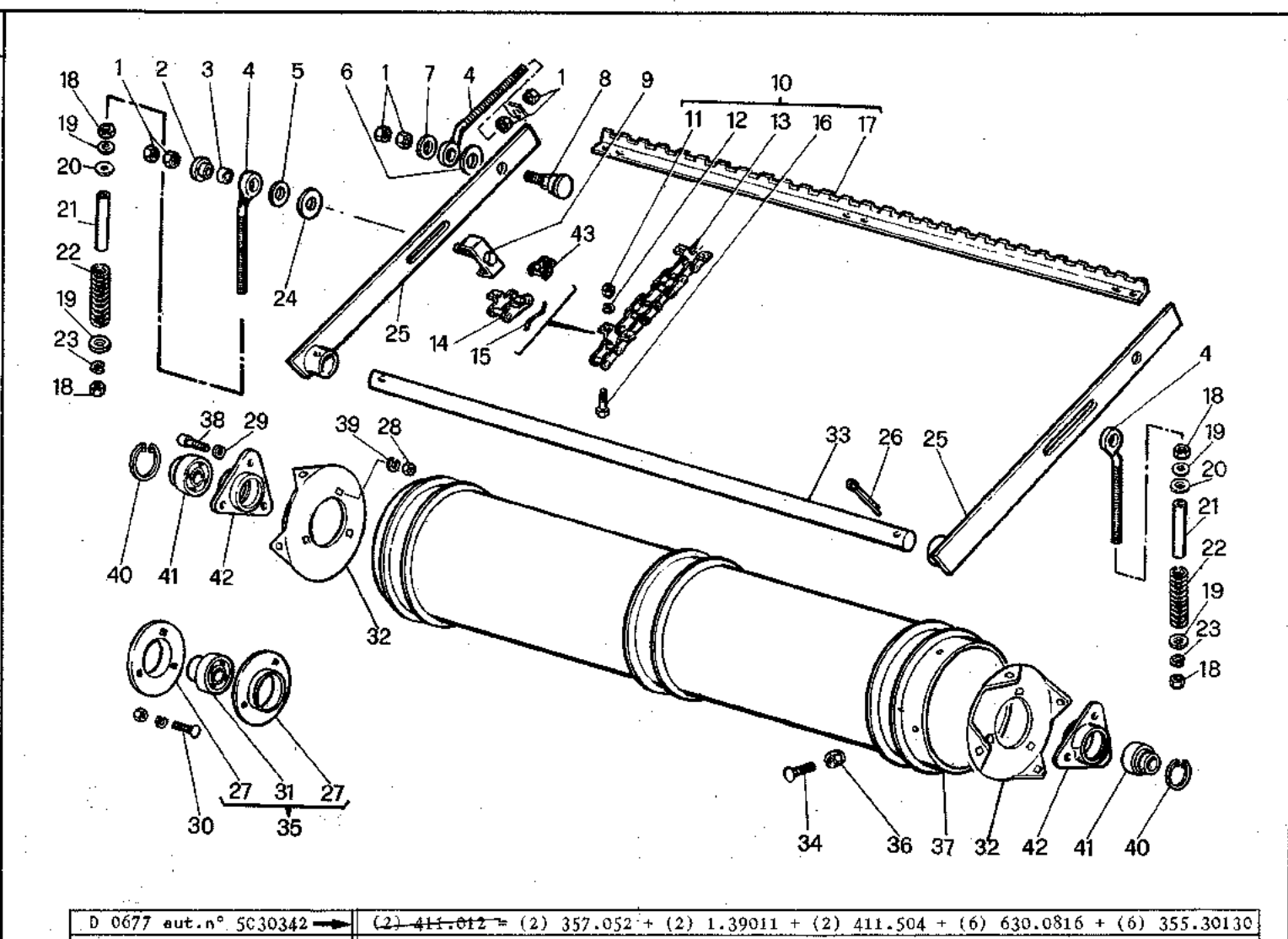


D 0681 aut.n° 5030267 → ~~1.36033~~ + D 4 (1.37306 + 1.37295 + 1.37294 + 1.37048 + (2) 355.72210) = 1.37279 +
D 4 (650.612 + 650.712 + 1.37496 + 1.37492 + 1.37495 + 1.37494 + 355.46520 +
355.01310 + 355.01320 + 1.37493 + 650.722 + 1.5476)

| | | |
|-----------------------------|---|----------------|
| 3600 3600R | ALBERO SUPERIORE ARBRE SUPERIEUR EJE SUPERIOR UPPER SHAFT OBERE WELLE | C 2 A 4 |
| | | 5C255G11 |
| 4/1984 | | |

| MODIF. | REF. | N° ORDIN. | DENOMINAZIONE | DESIGNATION | DENOMINACIONES | DESCRIPTION | BENENNING |
|--------|------|-----------|-----------------------------------|-----------------|-------------------|---------------|-------------------|
| | | 1 | PROTEZIONE INTERNA | PROTECTEUR INT. | PROTECCION INT. | INNER GUARD | INNENSCHUTZBLECH |
| | | 2 | PIGNONE | PIGNON | PINON | PINION | RITZEL |
| | | 3 | VITE | VIS | TORNILLO | SCREW | SCHRAUBE |
| | | 4 | 355.00915 RONDELLA | RONDELLE | ARANDELA | WASHER | SCHEIBE |
| | | 5 | 1.15991 PROTEZIONE ESTERNA | PROTECTEUR EXT. | PROTECCION EXT | OUTER GUARD | AUSSENSCHUTZBLECH |
| | | 6 | 354.108 ROSETTA ELASTICA | RONDELLE W | ARANDELA ELASTICA | SPRING WASHER | FEDERSCHEIBE |
| | | 7 | 650.108 DADO | ECROU | TUERCA | NUT | MUTTER |
| | | 8 | 357.135 ANELLO ELASTICO | CIRCLIPS | ANILLO ELASTICO | CIRCLIP | SICHERUNGSRING |
| | | 9 | 1.16217 BOCCOLA CUSCINETTO | BAGUE | CASQUILLO | BUSH | BUECHSE |
| | | 10 | 411.238 CUSCINETTO | ROULEMENT | RODAMIENTO | BEARING | LAGER |
| | | 11 | 355.48310 RONDELLA | RONDELLE | ARANDELA | WASHER | SCHEIBE |
| | | 12 | 380.560 CHIAVETTA | CLAVETTE | CHAVETA | KEY | KEIL |
| | | 13 | 1.15992 RASAMENTO INGRANAGGIO | ARASAMENT | CHAPA DE ROCE | ANTI-WRAP | REIBPLATTE |
| | | 14 | 1.14451 ALBERO SUPERIORE | ARBRE SUP. | ARBOL SUP. | UPPER SHAFT | OBERWELLE |
| | | 15 | 384.7130 LINGUETTA | CLAVETTE | CHAVETA | KEY | KEIL |
| | | 16 | 1.5990 MOZZO PARASTRAPPI | MOYEU | CUBO | HÜB | NABE |
| | | 17 | 1.5989 BOCCOLA NYLON | BAGUE | CASQUILLO | BUSH | BUECHSE |
| C 0681 | | 18 | 1.36033 PULEGGIA | POULIE | POLEA | PULLEY | RIEMENSCHLEIBE |
| D 0681 | | 18 | 1.37279 PULEGGIA | POULIE | POLEA | PULLEY | RIEMENSCHLEIBE |
| | | 19 | 1.1430.40 GUARNIZIONE | JOINT | JUNTA | GASKET | DICHTUNG |
| | | 20 | 373.115 RIBATTINO | RIVET | REMACHE | RIVET | NIETE |
| | | 21 | 1.5531 MOZZO | MOYEU | CUBO | HÜB | NABE |
| | | 22 | 1.37280 INGRANAGGIO DOPPIO | PIGNON | PINON | GEAR | ZAHNRAD |
| | | 23 | 621.0816 VITE | VIS | TORNILLO | SCREW | SCHRAUBE |
| | | 24 | 1.14473 RONDELLA CONTEN. MOLLA | RONDELLE | ARANDELA | WASHER | SCHEIBE |
| | | 25 | 356.1116 MOLLA | RESSORT | RESORTE | SPRING | FEDER |
| | | 26 | 377.435 COPIGLIA | GOUPILLE | PASADOR ABIERTO | COTTER PIN | SPLINT |
| | | 27 | 1.15380 RONDELLA EST. PARASTRAPPI | RONDELLE | ARANDELA | WASHER | SCHEIBE |
| | | 28 | 355.02120 RONDELLA | RONDELLE | ARANDELA | WASHER | SCHEIBE |
| | | 29 | 652.620 DADO | ECROU | TUERCA | NUT | MUTTER |
| | | 30 | 355.41420 RONDELLA | RONDELLE | ARANDELA | WASHER | SCHEIBE |

| MODIF. | RIF. | N° ORDIN. | QUANT. | NOTE |
|--------|------|------------|--------|------|
| | 1 | 650.216 | 12 | |
| | 2 | 1.14963 | 2 | |
| | 3 | 415.065 | 2 | |
| | 4 | 1.14474 | 4 | |
| | 5 | 355.02320 | 2 | |
| | 6 | 355.37920 | 2 | |
| | 7 | 355.01730 | 2 | |
| | 8 | 1.14481 | 2 | |
| | 9 | 1.14475 | 2 | |
| | 10 | 1.37312.00 | 1 | |
| | 11 | 650.508 | (90) | |
| | 12 | 354.108 | (90) | |
| | 13 | 438.1140 | (3) | |
| | 14 | 438.1101 | (3) | |
| | 15 | 1.9469 | (3) | |
| | 16 | 626.0813 | (90) | |
| | 17 | 1.14127 | (15) | |
| | 18 | 650.116 | 4 | |
| | 19 | 355.01740 | 4 | |
| | 20 | 355.35240 | 2 | |
| | 21 | 415.8141 | 2 | |
| | 22 | 356.1131 | 2 | |
| | 23 | 354.116 | 2 | |
| | 24 | 355.11720 | 2 | |
| | 25 | 1.14495 | 2 | |
| | 26 | 377.650 | 2 | |
| C 0677 | 27 | 411.404 | (2) | |
| | 28 | 650.108 | 6 | |
| | 29 | 354.108 | 6 | |
| | 30 | 342.510 | 6 | |
| C 0677 | 31 | 411.204 | (1) | |
| | 32 | 1.35602 | 2 | |
| | 33 | 1.14596 | 1 | |
| C 0677 | 34 | 342.520 | 8 | |
| | 35 | 411.012 | 2 | |
| | 36 | 653.110 | 8 | |
| | 37 | 1.14598 | 1 | |
| | 38 | 630.0816 | 6 | |
| | 39 | 355.30130 | 6 | |
| D 0677 | 40 | 357.052 | 2 | |
| D 0677 | 41 | 411.504 | 2 | |
| D 0677 | 42 | 1.39011 | 2 | |
| | 43 | 438.001 | (1) | |



D 0677 aut.n° 5C30342 → (2) 411.012 = (2) 357.052 + (2) 1.39011 + (2) 411.504 + (6) 630.0816 + (6) 355.30130

| | | |
|-----------------------------|---|---|
| 3600 3600R | RULLO INFERIORE ALIMENTATORE ROULEAU INFERIEUR D'ALIMENTATION RODILLO INFERIOR ALIMENTADOR BOTTOM FEED ROLLER UNTERE FOERDERWALZE | C 2 A 5 •5C251H03 5C255G11 |
| | 4/1984 | |

| MODE. | RIF. | N° ORDIN. | DENOMINAZIONE | DESIGNATION | DENOMINACIONES | DESCRIPTION | BENENNUNG |
|--------|------|------------|-------------------------|------------------|-------------------|-----------------|-------------------|
| | 1 | 650.216 | DADO | ECROU | TUERCA | NUT | MUTTER |
| | 2 | 1.14963 | RONDELLA | RONDELLE | ARANDELA | WASHER | SCHLEIBE |
| | 3 | 415.065 | DISTANZIATORE | ENTRETOISE | ESPACIADOR | SPACER | DISTANZBUCHSE |
| | 4 | 1.14474 | TIRANTE | TIRANT | TIRANTE | TIE-ROD | SPANNER |
| | 5 | 355.02320 | RONDELLA | RONDELLE | ARANDELA | WASHER | SCHLEIBE |
| | 6 | 355.37920 | RONDELLA | RONDELLE | ARANDELA | WASHER | SCHLEIBE |
| | 7 | 355.01730 | RONDELLA | RONDELLE | ARANDELA | WASHER | SCHLEIBE |
| | 8 | 1.14481 | PERNO | AXE | EJE | PIN | BOLZEN |
| | 9 | 1.14475 | VITE | VIS | TORNILLO | SCREW | SCHRAUBE |
| | 10 | 1.37312.00 | COMPL. CATENA ELEVATORE | CHAINE CPT | CONJ. CADENA | CHAIN, ASSY | ROLLENKETTE KPL |
| | 11 | 650.508 | DADO | ECROU | TUERCA | NUT | MUTTER |
| | 12 | 354.108 | ROSETTA ELASTICA | RONDELLE W | ARANDELA ELASTICA | SPRING WASHER | FEDERSCHLEIBE |
| | 13 | 438.1140 | CATENA | CHAINE | CADENA | CHAIN | KETTE |
| | 14 | 438.1101 | MAGLIA GIUNZIONE | MAILLON JONCTION | ESLABON DE EMPATE | CONNECTING LINK | KETTENSCHLOSS |
| | 15 | 1.9469 | FERMO MAGLIA GIUNZIONE | FIL D'ARRET | TOPE | STOP WIRE | SICHERUNGSKLAMMER |
| | 16 | 626.0813 | VITE | VIS | TORNILLO | SCREW | SCHRAUBE |
| | 17 | 1.14127 | SPRANGA | BARRETTE ELEVAT. | BARRA ELEVADOR | ELEVATOR LATH | FOERDERLEISTE |
| | 18 | 650.116 | DADO | ECROU | TUERCA | NUT | MUTTER |
| | 19 | 355.01740 | RONDELLA | RONDELLE | ARANDELA | WASHER | SCHLEIBE |
| | 20 | 355.35240 | RONDELLA | RONDELLE | ARANDELA | WASHER | SCHLEIBE |
| | 21 | 415.8141 | DISTANZIATORE | ENTRETOISE | ESPACIADOR | SPACER | DISTANZBUCHSE |
| | 22 | 356.1131 | MOLLA | RESSORT | RESORTE | SPRING | FEDER |
| | 23 | 354.116 | ROSETTA ELASTICA | RONDELLE W | ARANDELA ELASTICA | SPRING WASHER | FEDERSCHLEIBE |
| | 24 | 355.11720 | RONDELLA | RONDELLE | ARANDELA | WASHER | SCHLEIBE |
| | 25 | 1.14495 | BRACCIO | BRAS | BRAZO | ARM | ARM |
| | 26 | 377.650 | COPIGLIA | GOUPILLE | PASADOR ABIERTO | COTTER PIN | SPLINT |
| C 0677 | 27 | 411.404 | FLANGIA CUSCINETTO | FLASQUE | BRIDA | FLANGE | FLANSCH |
| | 28 | 650.108 | DADO | ECROU | TUERCA | NUT | MUTTER |
| | 29 | 354.108 | ROSETTA ELASTICA | RONDELLE W | ARANDELA ELASTICA | SPRING WASHER | FEDERSCHLEIBE |
| | 30 | 342.510 | VITE SPECIALE | VIS SPECIAL | TORNILLO ESPECIAL | SPECIAL SCREW | SPEZIALSCHRAUBE |
| C 0677 | 31 | 411.204 | CUSCINETTO | ROULEMENT | RODAMIENTO | BEARING | LAGER |
| | 32 | 1.35602 | DISCO RULLO | DISQUE | DISCO | DISC | SCHLEIBE |
| | 33 | 1.14596 | ALBERO RULLO INFERIORE | ARBRE | ARBOL | SHAFT | WELLE |
| | 34 | 342.520 | VITE SPECIALE | VIS SPECIAL | TORNILLO ESPECIAL | SPECIAL SCREW | SPEZIALSCHRAUBE |
| C 0677 | 35 | 411.012 | SUPPORTO CUSCINETTO | PALIER | SOPORTE | BEARING SUPPORT | LAGERHALTER |
| | 36 | 653.110 | DADO | ECROU | TUERCA | NUT | MUTTER |
| | 37 | 1.14598 | RULLO INFERIORE | TAMBOUR INF. | RODILLO INF. | LOWER ROLLER | UNTERROLLE |
| | 38 | 630.0816 | VITE | VIS | TORNILLO | SCREW | SCHRAUBE |
| | 39 | 355.30130 | RONDELLA | RONDELLE | ARANDELA | WASHER | SCHLEIBE |
| D 0677 | 40 | 357.052 | ANELLO ELASTICO | CIRCLIPS | ANILLO ELASTICO | CIRCLIP | SICHERUNGSRING |
| D 0677 | 41 | 411.504 | CUSCINETTO | ROULEMENT | RODAMIENTO | BEARING | LAGER |
| D 0677 | 42 | 1.39011 | SUPPORTO | SUPPORT | SOPORTE | SUPPORT | HALTERUNG |
| | 43 | 438.001 | FALSA MAGLIA | FAUX-MAILLON | FALSO ESLABON | CRANKED LINK | KETTENSCHLOSS |

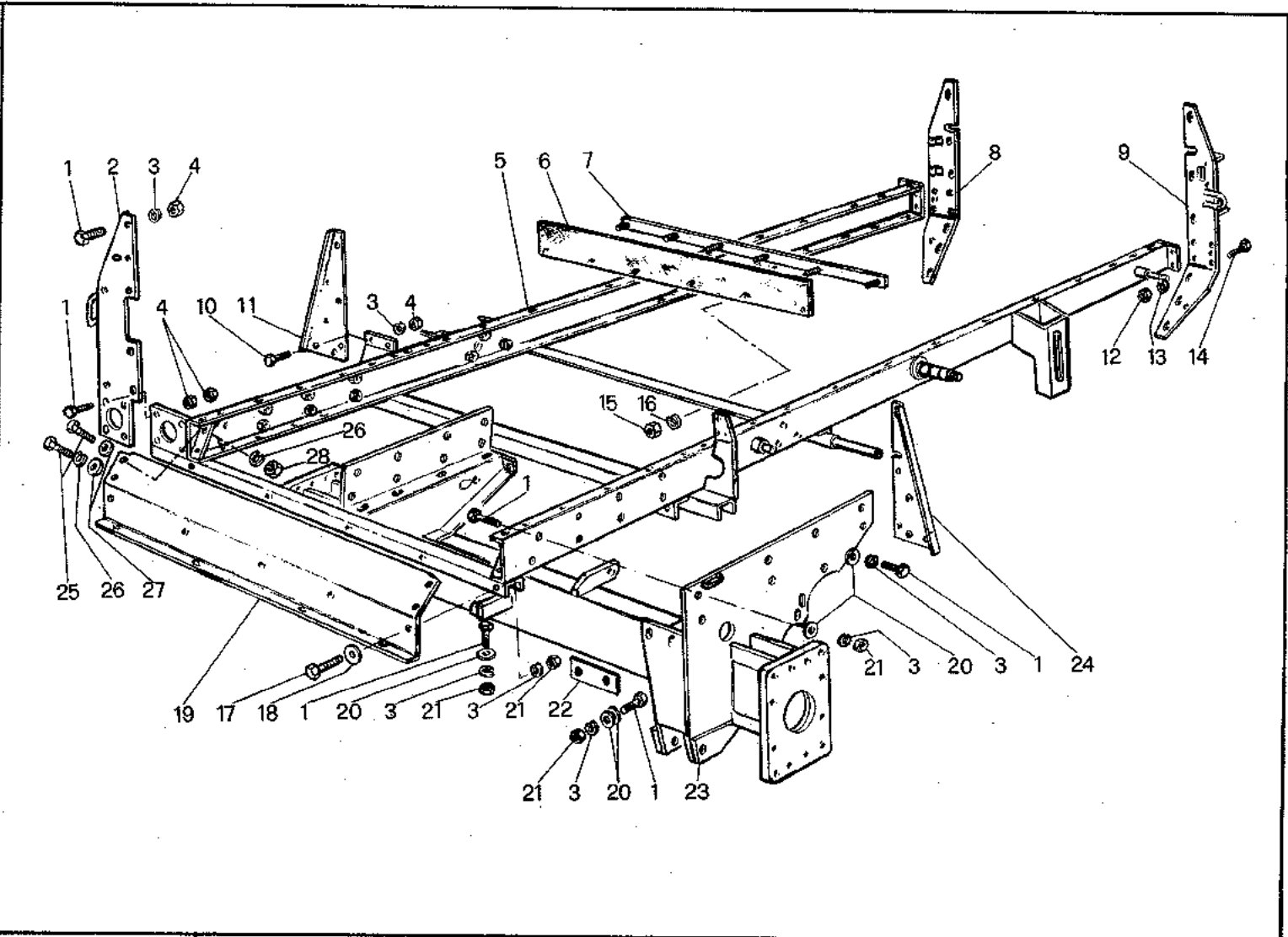
| | | | | | |
|------|-------------------------------------|---|--------------------------------|----------------------------|---------------------------------|
| D 1 | - Telaio | Châssis | Bastidor | Frama | Rahmen |
| D 2 | - Cassa battitore | Caisson du batteur | Caja del cilindro | Drum housing | Dreschtrommelkasten |
| D 3 | - Variatore battitore | Variateur du batteur | Variador del cilindro | Drum variator | Dreschtrommelvariator |
| D 4 | - Supporti battitore | Supports batteur | Soporte del cilindro | Drum supports | Dreschtrommelhalterung |
| D 5A | - Battitore a 8 spranghe | Batteur à 8 battes | Cilindro de 8 barras | Drum with 8 bars | Dreschtrommel mit 8 Leisten |
| D 5B | - Battitore a denti | Batteur à dents | Cilindro de dientes | Peg drum | Stiftendreschtrommel |
| D 5C | - Battitore trifoglio incarnato | Batteur trefle rouge | Cilindro trifoglio incarnato | Drum for red clover | Dreschtrommel fuer klee |
| D 6 | - Trasmissione apparato trebbiante | Transmission aux organes de battage | Transmision aparado de trilla | Threshing mechanism drive | Dreschwerk Antrieb |
| D 7 | - Innesto apparato trebbiante | Embrayage organes de battage | Conexion aparado de trilla | Threshing mechanism clutch | Dreschwerkupplung |
| D 8 | - Postbattitore | Tire-paille | Deflector de salida | Beater behind drum | Strohleittrommel |
| D 9 | - Imbocco e pettine controbattitore | Tôle d'entree et peigne du contrebateur | Embocadura y peine del concavo | Coveying and concave rake | Leitblech und Korbausgangrechen |
| D10A | - Controbattitore a spranghe | Contrebateur à battes | Concavo de barras | Rasp-bar concave | Schlagleistenkorb |
| D10B | - Controbattitore a denti | Contrebateur à dente | Concavo de dientes | Spike tooth concave | Stiftendreschkorb |

D

**BATTITURA
BATTAGE
TRILLADURA**

**THRESHER
DRESCHWERK**

| MODIF. | RIF. | N° ORDIN. | QUANT. | NOTE |
|--------|------|-----------|--------|------|
| | 1 | 626.1220 | 32 | |
| | 2 | 1.34900 | 1 | |
| | 3 | 354.112 | 43 | |
| | 4 | 650.612 | 15 | |
| | 5 | 1.36000 | 1 | |
| | 6 | 1.36142 | 1 | |
| | 7 | 1.36143 | 1 | |
| | 8 | 1.32282 | 1 | |
| | 9 | 1.32281 | 1 | |
| | 10 | 626.1216 | 3 | |
| | 11 | 1.32464 | 1 | |
| | 12 | 650.110 | 10 | |
| | 13 | 354.110 | 10 | |
| | 14 | 621.1016 | 10 | |
| | 15 | 650.108 | 6 | |
| | 16 | 354.108 | 6 | |
| | 17 | 626.1218 | 2 | |
| | 18 | 355.01330 | 5 | |
| | 19 | 1.36212 | 1 | |
| | 20 | 355.11230 | 38 | |
| | 21 | 655.512 | 27 | |
| | 22 | 1.32095 | 4 | |
| | 23 | 1.36874 | 1 | |
| | 24 | 1.36267 | 1 | |
| | 25 | 626.1418 | 4 | |
| | 26 | 354.114 | 4 | |
| | 27 | 355.01530 | 4 | |
| | 28 | 650.514 | 2 | |



3600
3600R

TELAIO
CHASSIS
BASTIDOR
FRAME
RAHMEN

D 1

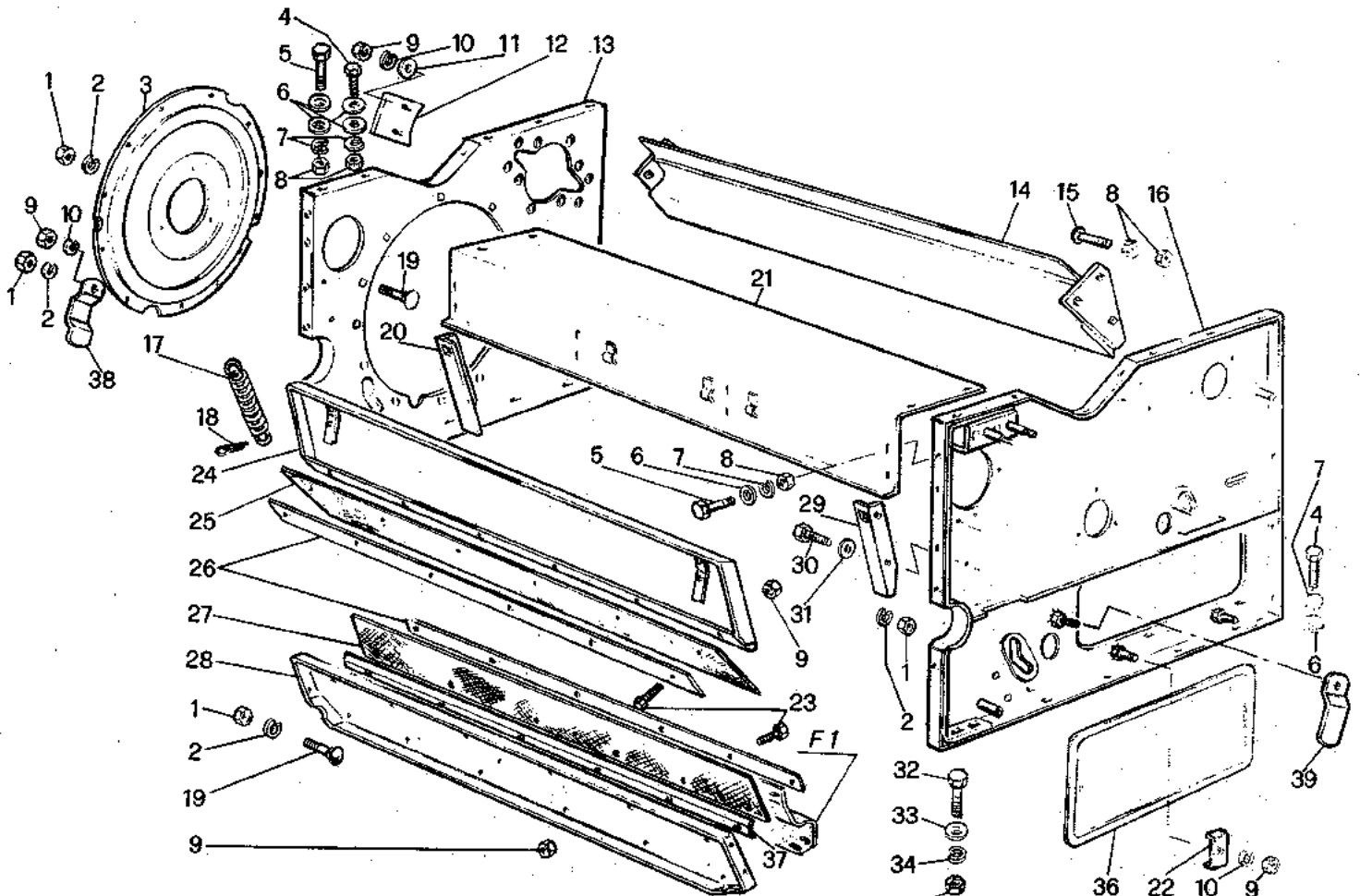
5C290001

5C390000

4/1984

| MODIF. | RF. | N° ORDIN. | DENOMINAZIONE | DESIGNATION | DENOMINACIONES | DESCRIPTION | BENENNUNG |
|--------|-----|-----------|------------------------------|---------------------|--------------------|-------------------------|------------------------|
| | 1 | 626.1220 | VITE | VIS | TORNILLO | SCREW | SCHRAUBE |
| | 2 | 1.34900 | RINFORZO ANTERIORE FIANCO D. | RAIDISSEUR AVANT | REFUERZO ANT. | FRONT STIFFENING | VORDERVERSTAERKUNG |
| | 3 | 354.112 | ROSETTA ELASTICA | RONDELLE W | ARANDELA ELASTICA | SPRING WASHER | FEDERSCHEIBE |
| | 4 | 650.612 | DADO | ECROU | TUERCA | NUT | MUTTER |
| | 5 | 1.36000 | TELAIO PRINCIPALE | CHASSIS | BASTIDOR | FRAME | RAHMEN |
| | 6 | 1.36142 | GUARNIZIONE | JOINT | JUNTA | GASKET | DICHTUNG |
| | 7 | 1.36143 | LAMA RISCONTRO | BARRETTE | CHAPA ENCUENTRO | FIXING PLATE | BEFESTIGUNGSBLECH |
| | 8 | 1.32282 | RINFORZO POSTERIORE D. | RAIDISSEUR | REFUERZO | STIFFENING | VERSTAERKUNG |
| | 9 | 1.32281 | RINFORZO POSTERIORE S. | RAIDISSEUR | REFUERZO | STIFFENING | VERSTAERKUNG |
| | 10 | 626.1216 | VITE | VIS | TORNILLO | SCREW | SCHRAUBE |
| | 11 | 1.32464 | RINFORZO CENTRALE D. | RAIDISSEUR CENT. D. | REFUERZO CENT. DE. | CENTRE STIFFENING, R.H. | ZENTRALVERSTAERKUNG R. |
| | 12 | 650.110 | DADO | ECROU | TUERCA | NUT | MUTTER |
| | 13 | 354.110 | ROSETTA ELASTICA | RONDELLE W | ARANDELA ELASTICA | SPRING WASHER | FEDERSCHEIBE |
| | 14 | 621.1016 | VITE | VIS | TORNILLO | SCREW | SCHRAUBE |
| | 15 | 650.108 | DADO | ECROU | TUERCA | NUT | MUTTER |
| | 16 | 354.108 | ROSETTA ELASTICA | RONDELLE W | ARANDELA ELASTICA | SPRING WASHER | FEDERSCHEIBE |
| | 17 | 626.1218 | VITE | VIS | TORNILLO | SCREW | SCHRAUBE |
| | 18 | 355.01330 | RONDELLA | RONDELLE | ARANDELA | WASHER | SCHIEBE |
| | 19 | 1.36212 | TRAVERSA ANTERIORE TELAIO | TRAVERSE AVANT | TRAVERSANO ANT. | FRONT CROSS PIECE | QUERSTANGE |
| | 20 | 355.11230 | RONDELLA | RONDELLE | ARANDELA | WASHER | SCHIEBE |
| | 21 | 655.512 | DADO | ECROU | TUERCA | NUT | MUTTER |
| | 22 | 1.32095 | SPESSORE TRA ASSALE E TELAIO | CALE D'EPaisseur | ESPEJOR | SHIM | DISTANZSTUECK |
| | 23 | 1.36874 | ASSALE ANTERIORE | ESSIEU AVANT | EJE ANTERIOR | FRONT AXLE | VORDERACHSE |
| | 24 | 1.36267 | RINFORZO CENTRALE S. | RAIDISSEUR CENT. G. | REFUERZO CENT. IZ. | CENTRE STIFFENING, L.H. | ZENTRALVERSTAERKUNG L. |
| | 25 | 626.1418 | VITE | VIS | TORNILLO | SCREW | SCHRAUBE |
| | 26 | 354.114 | ROSETTA ELASTICA | RONDELLE W | ARANDELA ELASTICA | SPRING WASHER | FEDERSCHEIBE |
| | 27 | 355.01530 | RONDELLA | RONDELLE | ARANDELA | WASHER | SCHIEBE |
| | 28 | 650.514 | DADO | ECROU | TUERCA | NUT | MUTTER |

| MODIF. | RIF. | N° ORDIN. | QUANT. | NOTE |
|--------|------|-----------|--------|------|
| | 1 | 650.110 | 20 | |
| | 2 | 354.110 | 20 | |
| C 0667 | 3 | 1.36153 | 1 | |
| D 0667 | 3 | 1.37584 | 1 | |
| | 4 | 626.1218 | 11 | |
| | 5 | 616.1222 | 7 | |
| | 6 | 355.30830 | 20 | |
| | 7 | 354.112 | 18 | |
| | 8 | 650.612 | 20 | |
| | 9 | 650.108 | 22 | |
| | 10 | 354.108 | 16 | |
| | 11 | 355.00915 | 4 | |
| | 12 | 1.36152 | 2 | |
| C 0667 | 13 | 1.36218 | 1 | |
| D 0667 | 13 | 1.37731 | 1 | |
| | 14 | 1.36005 | 1 | |
| | 15 | 1.8648 | 6 | |
| C 0667 | 16 | 1.36217 | 1 | |
| D 0667 | 16 | 1.37730 | 1 | |
| | 17 | 356.513 | 2 | |
| | 18 | 377.415 | 2 | |
| | 19 | 342.520 | 10 | |
| | 20 | 1.32438 | 1 | |
| | 21 | 1.36222 | 1 | |
| | 22 | 1.35069 | 2 | |
| | 23 | 621.0816 | 12 | |
| | 24 | 1.36006 | 1 | |
| | 25 | 1.36213 | 1 | |
| | 26 | 1.36012 | 2 | |
| | 27 | 1.36214 | 1 | |
| C 0678 | 28 | 1.36007 | 1 | |
| D 0678 | 28 | 1.37518 | 1 | |
| | 29 | 1.32437 | 1 | |
| | 30 | 621.1016 | 4 | |
| | 31 | 355.01120 | 4 | |
| | 32 | 626.1424 | 4 | |
| | 33 | 355.01530 | 4 | |
| | 34 | 354.114 | 4 | |
| | 35 | 650.514 | 4 | |
| | 36 | 1.32103 | 1 | |
| | 37 | 1.36937 | 1 | |
| D 0667 | 38 | 1.37693 | 2 | |
| D 0667 | 39 | 1.37694 | 2 | |



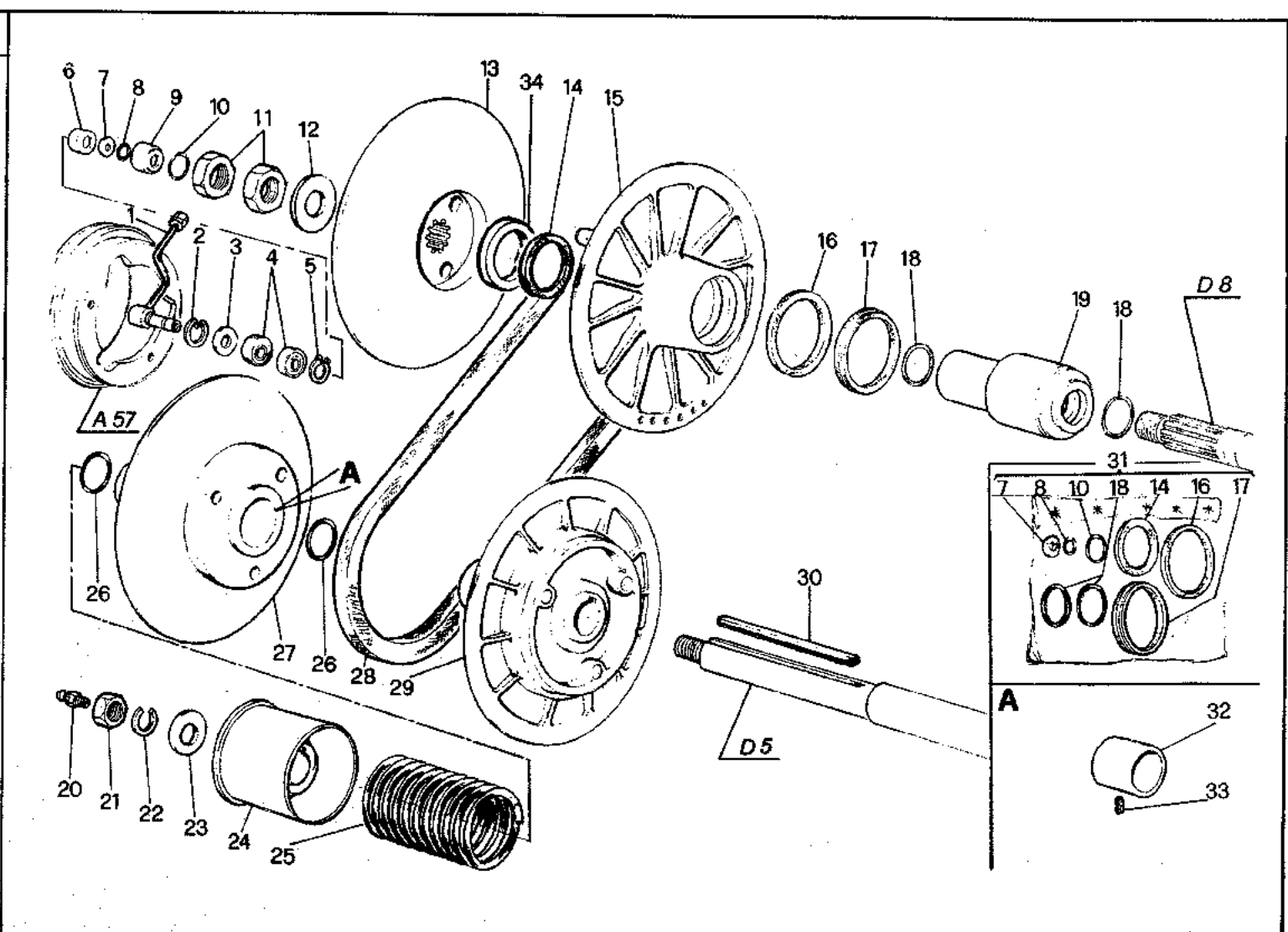
| | | |
|-----------------------|---|------------|
| 3600 3600R | CASSA BATTITORE CAISSON DU BATTEUR CAJA DEL CILINDRO DRUM HOUSING DRESCHTROMMELKASTEN | D 2 |
| | | 5C290D02 |
| 4/1984 | | 5C390D00 |

| MODIF. | RIF. | N° ORDIN. | DENOMINAZIONE | DESIGNATION | DENOMINACIONES | DESCRIPTION | BENENNUNG |
|--------|------|-----------|--------------------------------|--------------------|----------------------|-------------------|-------------------|
| | 1 | 650.110 | VITE | VIS | TORNILLO | SCREW | SCHRAUBE |
| | 2 | 354.110 | ROSETTA ELASTICA | RONDELLE W | ARANDELA ELASTICA | SPRING WASHER | FEDERSCHLEIBE |
| C 0667 | 3 | 1.36153 | COPERCHIO FIANDÓ D. BATTITORE | COUVERCLE | TAPA | COVER | KLAPPE |
| D 0667 | 3 | 1.37584 | COPERCHIO FIANCO D. BATTITORE | COUVERCLE | TAPA | COVER | KLAPPE |
| | 4 | 626.1218 | VITE | VIS | TORNILLO | SCREW | SCHRAUBE |
| | 5 | 616.1222 | VITE | VIS | TORNILLO | SCREW | SCHRAUBE |
| | 6 | 355.30830 | RONDELLA | RONDELLE | ARANDELA | WASHER | SCHLEIBE |
| | 7 | 354.112 | ROSETTA ELASTICA | RONDELLE W | ARANDELA ELASTICA | SPRING WASHER | FEDERSCHLEIBE |
| | 8 | 650.612 | DADO | ECROU | TUERCA | NUT | MUTTER |
| | 9 | 650.108 | DADO | ECROU | TUERCA | NUT | MUTTER |
| | 10 | 354.108 | ROSETTA ELASTICA | RONDELLE W | ARANDELA ELASTICA | SPRING WASHER | FEDERSCHLEIBE |
| | 11 | 355.00915 | RONDELLA | RONDELLE | ARANDELA | WASHER | SCHLEIBE |
| | 12 | 1.36152 | CHIUSURA SPACCHI POSTBATTITORE | FERMETURE | CIERRE | COVER | VERSCHLUSS |
| C 0667 | 13 | 1.36218 | FIANCO D. | FLANC D. | COSTADO DE. | WALL, R.H. | WAND R. |
| D 0667 | 13 | 1.37731 | FIANCO D. | FLANC D. | COSTADO DE. | WALL, R.H. | WAND R. |
| | 14 | 1.36005 | RASAMENTO BATTITORE | TRAVERSE ARASAMENT | TRAVERSANO | WINE PLATE | REIBPLATTE |
| | 15 | 1.8648 | VITE SPECIALE | VIS SPECIAL | TORNILLO ESPECIAL | SPECIAL SCREW | SPEZIALSCHRAUBE |
| C 0667 | 16 | 1.36217 | FIANCO S. | FLANC G. | COSTADO IZ. | WALL, L.H. | WAND L. |
| D 0667 | 16 | 1.37730 | FIANCO S. | FLANC G. | COSTADO IZ. | WALL, L.H. | WAND L. |
| | 17 | 356.513 | MOLLA | RESSORT | RESORTE | SPRING | FEDER |
| | 18 | 377.415 | COPIGLIA | GOUPILLE | PASADOR ABIERTO | COTTER PIN | SPLINT |
| | 19 | 342.520 | VITE SPECIALE | VIS SPECIAL | TORNILLO ESPECIAL | SPECIAL SCREW | SPEZIALSCHRAUBE |
| | 20 | 1.32438 | ANGOLARE D. SUPP. PORTELLO | CORNIERE D. | ANGULAR DE. | KNIFE-BAR, R.H. | MESSERBALKEN R. |
| | 21 | 1.36222 | TETTO ANTERIORE | TOIT AVANT | TECHO ANTERIOR | FRONT DRUM COVER | VORDERDECKEL |
| | 22 | 1.35069 | PIASTRINA FISSAGGIO PORTELLO | PLAQUETTE | PLANCHUELA | PLATE | SICHERUNGSPATTE |
| | 23 | 621.0816 | VITE | VIS | TORNILLO | SCREW | SCHRAUBE |
| | 24 | 1.36006 | PORTELLO BATTITORE | PORTE | PORTELLO | DOOR | DECKEL |
| | 25 | 1.36213 | GUARNIZIONE SU ELEVATORE | JOINT | JUNTA | GASKET | DICHTUNG |
| | 26 | 1.36012 | RISCONTRO GUARNIZIONE | BARRETTE | PLETINA | STIFFENER | VERSTAERKUNG |
| | 27 | 1.36214 | GUARNIZIONE SU LAMIERA IMBOCCO | JOINT | JUNTA | GASKET | DICHTUNG |
| C 0678 | 28 | 1.36007 | TRAVERSA ANTERIORE | TRAVERSE AVANT | TRAVERSANO ANT. | FRONT CROSS PIECE | QUERSTANGE |
| D 0678 | 28 | 1.37518 | TRAVERSA ANTERIORE | TRAVERSE AVANT | TRAVERSANO ANT. | FRONT CROSS PIECE | QUERSTANGE |
| | 29 | 1.32437 | ANGOLARE S. SUPP. PORTELLO | CORNIERE G. | ANGULAR IZ. | KNIFE-BAR, L.H. | MESSERBALKEN L. |
| | 30 | 621.1016 | VITE | VIS | TORNILLO | SCREW | SCHRAUBE |
| | 31 | 355.01120 | RONDELLA | RONDELLE | ARANDELA | WASHER | SCHLEIBE |
| | 32 | 626.1424 | VITE | VIS | TORNILLO | SCREW | SCHRAUBE |
| | 33 | 355.01530 | RONDELLA | RONDELLE | ARANDELA | WASHER | SCHLEIBE |
| | 34 | 354.114 | ROSETTA ELASTICA | RONDELLE W | ARANDELA ELASTICA | SPRING WASHER | FEDERSCHLEIBE |
| | 35 | 650.514 | DADO | ECROU | TUERCA | NUT | MUTTER |
| | 36 | 1.32103 | PORTELLO FIANCO S. | PORTE FLANC G. | PORTELLO COSTADO IZ. | DOOR, L.H. | DECKEL L. |
| | 37 | 1.36937 | LAMIERA RISCONTRO TELA | BARRETTE | CHAPA ENCUENTRO | FIXING PLATE | BEFESTIGUNGSBLECH |
| D 0667 | 38 | 1.37693 | CHIUSURA FORO | COUVERCLE | CIERRE | COVER | VERSCHLUSS |
| D 0667 | 39 | 1.37694 | CHIUSURA FORO | COUVERCLE | CIERRE | COVER | VERSCHLUSS |

| | |
|-------------------------|---|
| D 0667 aut.n° 5C30492 → | 1.36153 + 1.36218 + 1.36217 + C 2A1 ((8) 655.616 + (2) 1.12089 + (4) 617.1634) = 1.37584 + 1.37731 + 1.37730 + 1.37693 + 1.37694 + (4) 650.108 + (4) 354.108 + C 2A1 ((8) 650.620 + (2) 1.37728 + (4) 617.2034) |
| D 0678 aut.n° 5C30492 → | 1.36007 + E 1 (1.36252 + 1.36251) + F 1 (1.36034 + 1.36943 + 1.36013 + (2) 1.37355 + 1.36011 + 1.36012 + 1.36035 + F 5 (1.36063 + 1.36060 + 1.36036) = 1.37518 + E 1 (1.37675 + 1.37677 + F 1 (1.37499 + 1.37516 + 1.37517 + (2) 1.37515 + (2) 1.37514) + F 5 ((16) 600.0612 + (16) 354.106 + 1.37681 + (3) 377.430 + 1.37572 + 1.37571 + (2) 1.37570 + 1.37573 |

| | | | |
|--|-----------------------------|---|------------|
| | 3600 3600R | CASSA BATTITORE CAISSON DU BATTEUR CAJA DEL CILINDRO DRUM HOUSING DRESCHTROMMELKASTEN | D 2 |
| | | | 5C290D04 |
| | 4/1984 | | 5C390D00 |

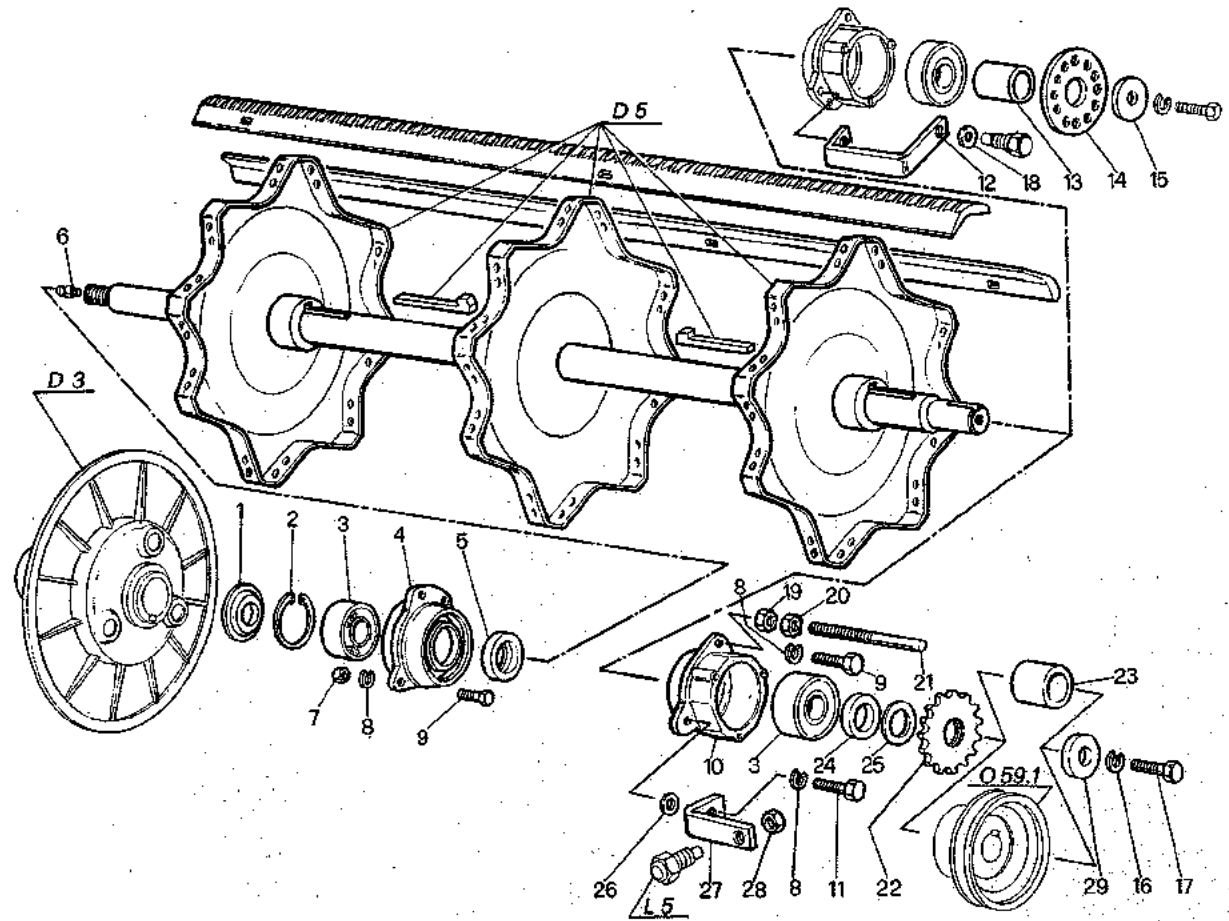
| MODIF. | RIF. | N° ORDIN. | QUANT. | NOTE |
|--------|------|------------|--------|------|
| | 1 | 1.37007 | 1 | |
| | 2 | 357.028 | 1 | |
| | 3 | 1.36420 | 1 | |
| | 4 | 400.308 | 2 | |
| | 5 | 357.108 | 1 | |
| | 6 | 1.36422 | 1 | |
| | 7 | 358.7148 | 1 | |
| | 8 | 358.199 | 1 | |
| | 9 | 1.36419 | 1 | |
| | 10 | 358.146 | 1 | |
| | 11 | 1.36457 | 2 | |
| | 12 | 1.36411 | 1 | |
| | 13 | 1.36415 | 1 | |
| | 14 | 358.7156 | 1 | |
| | 15 | 1.36416 | 1 | |
| | 16 | 358.7157 | 1 | |
| | 17 | 358.7155 | 1 | |
| | 18 | 358.155 | 2 | |
| | 19 | 1.36412 | 1 | |
| | 20 | 357.803 | 1 | |
| | 21 | 650.530 | 1 | |
| | 22 | 354.530 | 1 | |
| | 23 | 1.8047 | 1 | |
| | 24 | 1.36409 | 1 | |
| | 25 | 356.1136 | 1 | |
| | 26 | 358.719 | 4 | |
| | 27 | 1.36417.00 | 1 | |
| | 28 | 435.152 | 1 | |
| | 29 | 1.36418 | 1 | |
| | 30 | 1.13479 | 1 | |
| | 31 | 485.388 | (1) | |
| | 32 | 1.12029.61 | (2) | |
| | 33 | 378.212 | (2) | |
| | 34 | 1.37500 | 1 | |



| | | |
|-----------------------------|--|------------|
| 3600 3600R | VARIATORE BATTITORE VARIATEUR DU BATTEUR VARIADOR DEL CILINDRO DRUM VARIATOR DRESCHTROMMELVARIATOR | D 3 |
| | | 5C390B03 |
| 4/1984 | | 5C390B00 |

| MODIF. | RIF. | N° ORDIN. | DENOMINAZIONE | DESIGNATION | DENOMINACIONES | DESCRIPTION | BENENUNUNG |
|--------|------|------------|-------------------------------|--------------------|-------------------|----------------|---------------------|
| | 1 | 1.37007 | RACCORDO FISSO MARTINETTO | RACCORD FIXE | RACOR FIJO | FIXED UNION | ANSCHLUSS |
| | 2 | 357.028 | ANELLO ELASTICO | CIRCLIPS | ANILLO ELASTICO | CIRCLIP | SICHERUNGSRING |
| | 3 | 1.36420 | SPESSORE CUSCINETTO | CALE D'EPaisseur | ESPEJOR | SHIM | DISTANZSCHEIBE |
| | 4 | 400.308 | CUSCINETTO | ROULEMENT | RODAMIENTO | BEARING | LAGER |
| | 5 | 357.108 | ANELLO ELASTICO | CIRCLIPS | ANILLO ELASTICO | CIRCLIP | SICHERUNGSRING |
| | 6 | 1.36422 | DISTANZIALE | ENTRETOISE | ESPACIADOR | SPACER | DISTANZBUECHSE |
| | 7 | 358.7148 | ANELLO ANTIESTRUSIONE PARBAK | ANNEAU D'ARRET | ANILLO DE TOPE | LOCK RING | RING |
| | 8 | 358.199 | GUARNIZIONE | JOINT | JUNTA | O.RING | O-RING |
| | 9 | 1.36419 | BOCCOLA PORTA CUSCINETTO | BAGUE | CASQUILLO | BUSH | BUECHSE |
| | 10 | 358.146 | GUARNIZIONE | JOINT | JUNTA | O.RING | O-RING |
| | 11 | 1.36457 | DADO SPECIALE | ECROU SPECIAL | TUERCA ESPECIAL | SPECIAL NUT | SPEZIALMUTTER |
| | 12 | 1.36411 | RONDELLA SU ALBERO POSTBATT. | RONDELLE | ARANDELA | WASHER | SCHEIBE |
| | 13 | 1.36415 | DISCO FISSO POSTBATTITORE | FLASQUE FIXE | DISCO FIJO | FIXED DISC | VARIATORSCHIEBE |
| | 14 | 358.7156 | GUARNIZIONE | JOINT | JUNTA | SEAL | RADIALDICHTRING |
| | 15 | 1.36416 | DISCO MOBILE POSTBATTITORE | FLASQUE | DISCO | DISC | VARIATORSCHIEBE |
| | 16 | 358.7157 | GUARNIZIONE | JOINT | JUNTA | SEAL | RADIALDICHTRING |
| | 17 | 358.7155 | RASCHIAPOLVERE | JOINT PARE-POUSS. | JUNTA PARA POLVO | DUST SEAL RING | RADIALDICHTRING |
| | 18 | 358.155 | GUARNIZIONE | JOINT | JUNTA | O.RING | O-RING |
| | 19 | 1.36412 | DISTANZIALE POSTABATTITORE | ENTRETOISE | ESPACIADOR | SPACER | DISTANZBUECHSE |
| | 20 | 357.803 | INGRASSATORE | GRAISSEUR | ENGRASADOR | GREASE NIPPLE | SCHMIERNIPPEL |
| | 21 | 650.530 | DADO | ECROU | TUERCA | NUT | MUTTER |
| | 22 | 354.530 | ROSETTA ELASTICA | RONDELLE W | ARANDELA ELASTICA | SPRING WASHER | FEDERSCHIEBE |
| | 23 | 1.8047 | RONDELLA | RONDELLE | ARANDELA | WASHER | SCHEIBE |
| | 24 | 1.36409 | CONTENITORE MOLLA | CAGE DE RESSORT | CAJA DE RESORTE | SPRING HOUSING | FEDERKASTEN |
| | 25 | 356.1136 | MOLLA | RESSORT | RESORTE | SPRING | FEDER |
| | 26 | 358.719 | GUARNIZIONE | JOINT | JUNTA | O.RING | O-RING |
| | 27 | 1.36417.00 | COMPL. DISCO MOBILE BATTITORE | FLASQUE CPT | CONJ. DISCO | DISC, ASSY | VARIATORSCHIEBE KPL |
| | 28 | 435.152 | CINGHIA | COURROIE | CORREA | BELT | RIEMEN |
| | 29 | 1.36418 | DISCO INTERNO FISSO BATTITORE | FLASQUE INT. | DISCO ITN. | INNER DISC | VARIATORSCHIEBE |
| | 30 | 1.13479 | LINGUETTA | CLAVETTE | CHAVETA | KEY | KEIL |
| | 31 | 485.388 | SERIE GUARNIZIONI | POCHETTE JOINTS | SERIE DE JUNTAS | SEALS SET | SATZ DICHTUNGEN |
| | 32 | 1.12029.61 | BRONZINA | BAGUE BRONZE | CASQUILLO BRONCE | BUSHING | BUECHSE |
| | 33 | 378.212 | SPINA ELASTICA | GOUVILLE ELASTIQUE | PASADOR | ROLL PIN | SPANNUELSE |
| | 34 | 1.37500 | DISTANZIALE | ENTRETOISE | ESPACIADOR | SPACER | DISTANZBUECHSE |

| MODIF. | RIF. | N° ORDIN. | QUANT. | NOTE |
|--------|------|-----------|--------|-----------|
| | 1 | 1.5952 | 1 | |
| | 2 | 357.0110 | 1 | |
| | 3 | 402.450 | 2 | |
| | 4 | 1.36039 | 1 | |
| | 5 | 1.5964 | 1 | |
| | 6 | 357.803 | 1 | |
| | 7 | 650.512 | 3 | |
| | 8 | 354.112 | 5 | |
| | 9 | 626.1220 | 4 | |
| | 10 | 1.5374 | 1 | |
| | 11 | 626.1224 | 1 | |
| C 0681 | 12 | 1.37306 | 1 | |
| C 0681 | 13 | 1.37295 | 1 | |
| C 0681 | 14 | 1.37294 | 1 | |
| C 0681 | 15 | 1.37048 | 1 | |
| | 16 | 354.116 | 1 | |
| | 17 | 626.1620 | 1 | |
| C 0681 | 18 | 355.72210 | 1 | |
| D 0681 | 19 | 650.612 | 1 | |
| D 0681 | 20 | 650.712 | 1 | |
| D 0681 | 21 | 1.37496 | 1 | |
| D 0681 | 22 | 1.37492 | 1 | |
| D 0681 | 23 | 1.37495 | 1 | |
| D 0681 | 24 | 1.37494 | 1 | |
| D 0681 | 25 | 355.46520 | 1 | |
| D 0681 | 26 | 355.01310 | 1 | Sp. nm. 1 |
| D 0681 | 26 | 355.01320 | 1 | Sp. nm. 2 |
| D 0681 | 27 | 1.37493 | 1 | |
| D 0681 | 28 | 650.722 | 1 | |
| D 0681 | 29 | 1.5476 | 1 | |



D 0681 aut. n° 5C30267 → 1.37306 + 1.37295 + 1.37294 + 1.37048 + (2) 355.72210 + C 2A4 (1.36033) = 650.612 +
650.712 + 1.37496 + 1.37492 + 1.37495 + 1.37494 + 355.46520 + 355.01310 + 355.01320
+ 1.37493 + 650.722 + 1.5476 + C 2A4 (1.37279)

| | | |
|-----------------------|--|------------|
| 3600 3600R | SUPPORTI BATTITORE SUPPORTS BATTEUR SOPORTES DEL CILINDRO DRUM SUPPORTS DRESCHTROMMELHALTERUNGEN | D 4 |
| | | 5C290004 |
| 4/1984 | | 5C390000 |

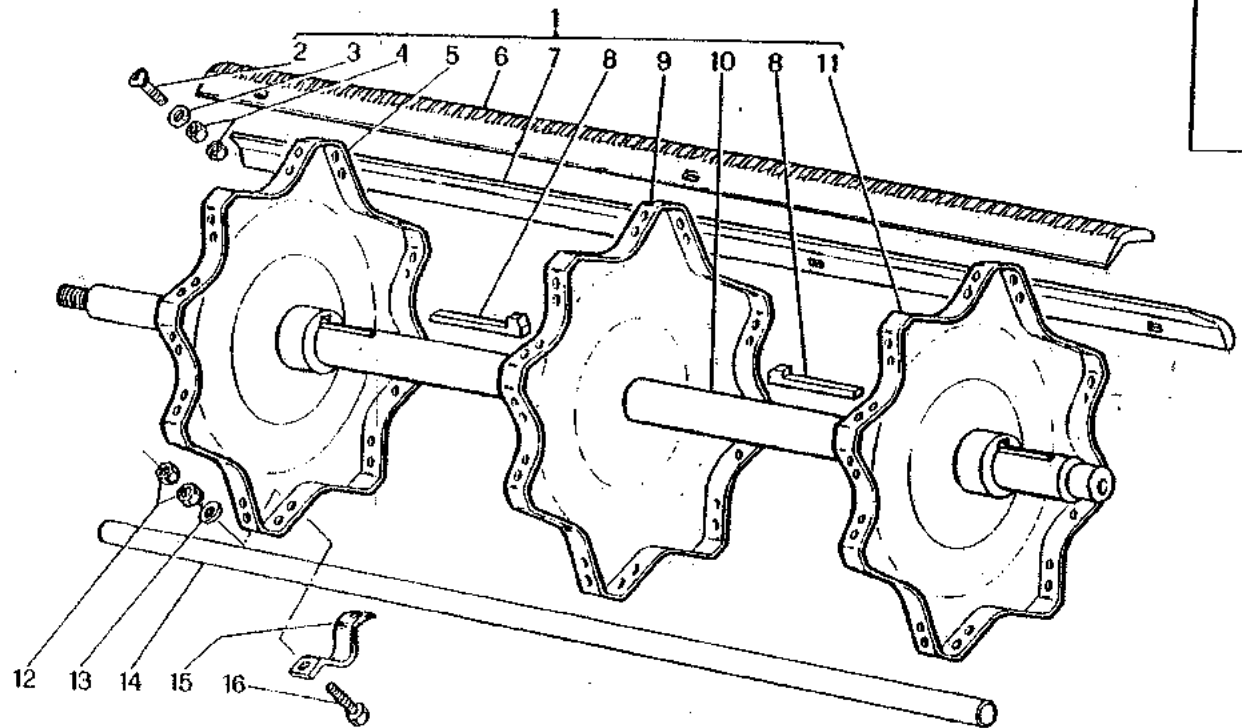
| MODIF. | RIF. | N° ORDIN. | DENOMINAZIONE | DESIGNATION | DENOMINACIONES | DESCRIPTION | BENENNUNG |
|--------|------|-----------|------------------------------|-------------|-------------------|---------------|----------------|
| | 1 | 1.5952 | RONDELLA SPALLAMENTO | RONDELLE | ARANDELA | WASHER | SCHEIBE |
| | 2 | 357.0110 | ANELLO ELASTICO | CIRCLIPS | ANILLO ELASTICO | CIRCLIP | SICHERUNGSRING |
| | 3 | 402.450 | CUSCINETTO | ROULEMENT | RODAMIENTO | BEARING | LAGER |
| | 4 | 1.36039 | SUPPORTO D. ALBERO BATTITORE | SUPPORT D. | SOPORTE DE. | SUPPORT, R.H. | HALTERUNG R. |
| | 5 | 1.5964 | RONDELLA SPALLAMENTO | RONDELLE | ARANDELA | WASHER | SCHEIBE |
| | 6 | 357.803 | INGRASSATORE | GRAISSEUR | ENGRASADOR | GREASE NIPPLE | SCHMIERNIPPEL |
| | 7 | 650.512 | DADO | ECROU | TUERCA | NUT | MUTTER |
| | 8 | 354.112 | ROSETTA ELASTICA | RONDELLE W | ARANDELA ELASTICA | SPRING WASHER | FEDERSCHEIBE |
| | 9 | 626.1220 | VITE | VIS | TORNILLO | SCREW | SCHRAUBE |
| | 10 | 1.5374 | SUPPORTO S. ALBERO BATTITORE | SUPPORT G. | SOPORTE IZ. | SUPPORT, L.H. | HALTERUNG L. |
| | 11 | 626.1224 | VITE | VIS | TORNILLO | SCREW | SCHRAUBE |
| C 0681 | 12 | 1.37306 | SUPPORTO SENSORE | SUPPORT | SOPORTE | SUPPORT | HALTERUNG |
| C 0681 | 13 | 1.37295 | DISTANZIATORE | ENTRETOISE | ESPACIADOR | SPACER | DISTANZBUECHSE |
| C 0681 | 14 | 1.37294 | DISCO FORATO PER SENSORE | DISQUE | DISCO | DISC | SCHEIBE |
| C 0681 | 15 | 1.37048 | RONDELLA | RONDELLE | ARANDELA | WASHER | SCHEIBE |
| | 16 | 354.116 | ROSETTA ELASTICA | RONDELLE W | ARANDELA ELASTICA | SPRING WASHER | FEDERSCHEIBE |
| | 17 | 626.1620 | VITE | VIS | TORNILLO | SCREW | SCHRAUBE |
| C 0681 | 18 | 355.72210 | RONDELLA | RONDELLE | ARANDELA | WASHER | SCHEIBE |
| D 0681 | 19 | 650.612 | DADO | ECROU | TUERCA | NUT | MUTTER |
| D 0681 | 20 | 650.712 | DADO | ECROU | TUERCA | NUT | MUTTER |
| D 0681 | 21 | 1.37496 | PERNO | AXE | EJE | PIN | BOLZEN |
| D 0681 | 22 | 1.37492 | DISCO | DISQUE | DISCO | DISC | SCHEIBE |
| D 0681 | 23 | 1.37495 | DISTANZIALE | ENTRETOISE | ESPACIADOR | SPACER | DISTANZBUECHSE |
| D 0681 | 24 | 1.37494 | DISTANZIALE | ENTRETOISE | ESPACIADOR | SPACER | DISTANZBUECHSE |
| D 0681 | 25 | 355.46520 | RONDELLA | RONDELLE | ARANDELA | WASHER | SCHEIBE |
| D 0681 | 26 | 355.01310 | RONDELLA | RONDELLE | ARANDELA | WASHER | SCHEIBE |
| D 0681 | 26 | 355.01320 | RONDELLA | RONDELLE | ARANDELA | WASHER | SCHEIBE |
| D 0681 | 27 | 1.37493 | SUPPORTO SENSORE | SUPPORT | SOPORTE | SUPPORT | HALTERUNG |
| D 0681 | 28 | 650.722 | DADO | ECROU | TUERCA | NUT | MUTTER |
| D 0681 | 29 | 1.5476 | RONDELLA | RONDELLE | ARANDELA | WASHER | SCHEIBE |

| MODIF. | RIF. | N° ORDIN. | QUANT. | NOTE |
|--------|------|------------|--------|------|
| | 1 | 1.37284.02 | 1 | |
| | 2 | 1.5836 | (40) | |
| | 3 | 355.01320 | (40) | |
| | 4 | 650.112 | (80) | |
| | + 5 | 1.36196 | (2) | d. |
| | +x6 | 1.12069.00 | (2) | |
| | +x7 | 1.12069.01 | (2) | s. |
| | 8 | 380.990 | (3) | |
| | 9 | 1.36197 | (2) | |
| | 10 | 1.37284 | (1) | |
| | +11 | 1.36316 | (1) | s. |
| | 12 | 650.112 | 160 | |
| | 13 | 355.01330 | 80 | |
| | 14 | 1.36860 | 8 | |
| | 15 | 1.36859 | 40 | |
| | 16 | 621.1220 | 80 | |
| | +17 | 1.8297 | 1 | |

- + = IN DOTAZIONE
- + = EN DOTATION
- + = EN DOTACION
- + = STANDARD ITEM
- + = STANDARD

* FORNITE IN COPPIA - FOURNIES EN COUPLE - ENTREGADAS EN PAREJA - FURNISHED BY PAIR - PAARWEISE GELIEFERT

- DOPO AVER SOSTITUITO I PARTICOLARI ESEGUIRE L'EQUILIBRATURA.
- FAIRE L'EQUILIBRAGE APRES CHAQUE CHANGEMENT DES PIÈCES.
- DESPUES DE HABER SUBSTITUIDOS LOS PARTICULARES EFECTUAR EL EQUILIBRADO.
- AFTER REPLACEMENT OF THE PARTS IT IS SUGGESTED TO CARRY OUT BALANCE.
- NACH DEM ERSATZ DER TEILE WIRD ES EMPFOHLEN DIE AUSWUCHTUNG VORZUNEHMEN.



3600

4/1983

BATTITORE A 8 SPRANGHE
 BATTEUR A 8 BATTES
 CILINDRO DE 8 BARRAS
 DRUM WITH 8 BARRS
 DRESCHTROMMEL MIT 8 LEISTEN

D5A

5C351B01

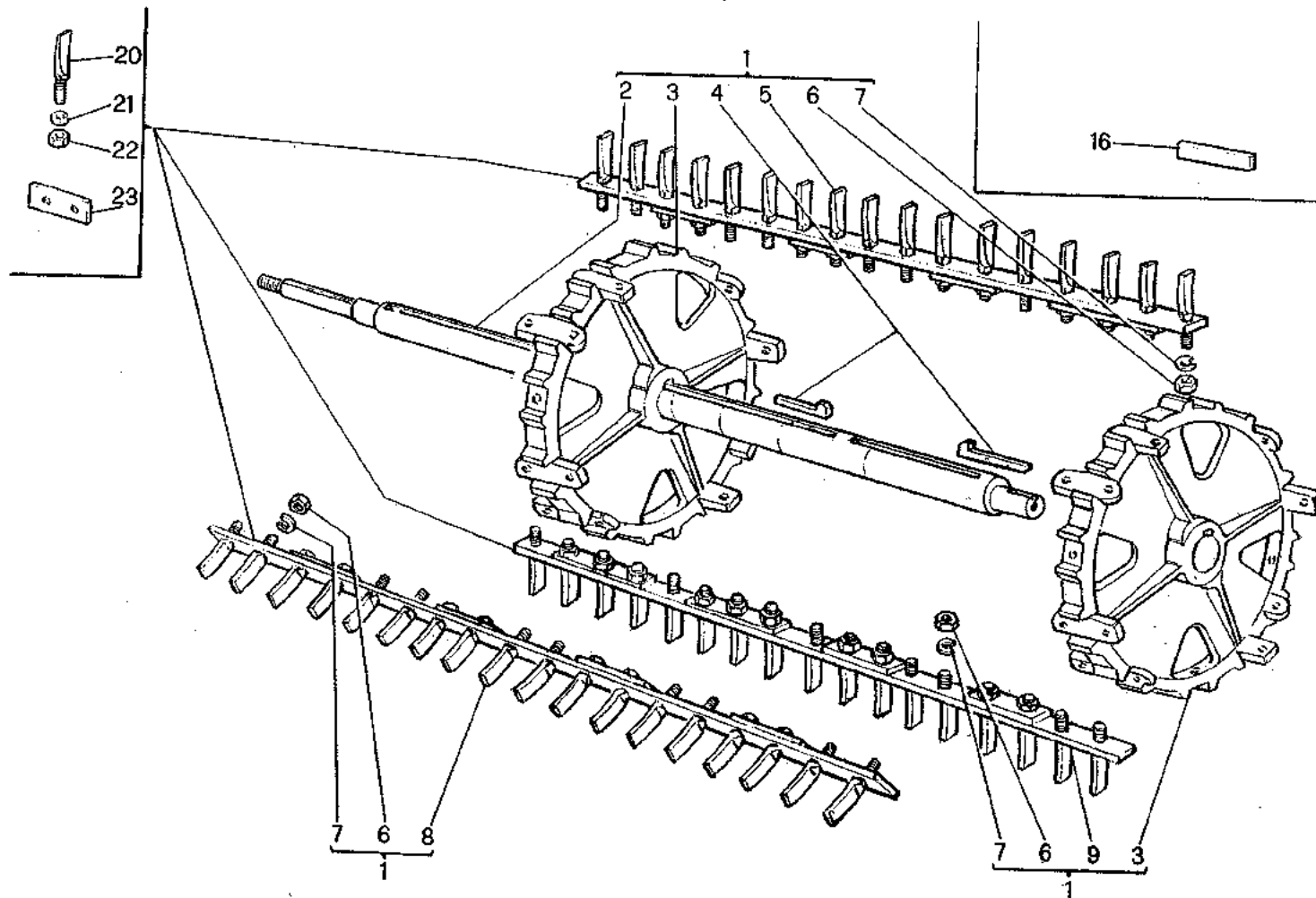
5C377K01

| MODIF. | REF. | N° ORDIN. | DENOMINAZIONE | DESIGNATION | DENOMINACIONES | DESCRIPTION | BENENNUNG |
|--------|------|------------|-------------------------------------|--------------------|-------------------|---------------------|-------------------|
| | 1 | 1.37284.02 | COMPLESSIVO BATTITORE | BATTEUR CPT | CONJUNTO CILINDRO | CILYNDER, ASSY | DRESCHTROMMEL KPL |
| | 2 | 1.5836 | VITE FISSAGGIO SPRANGA | VIS SPECIALE | TORNILLO ESPECIAL | SPECIAL SCREW | SPEZIALSCHRAUBE |
| | 3 | 355.01320 | RONDELLA | RONDELLE | ARANDELA | WASHER | SCHLEIBE |
| | 4 | 650.112 | DADO | ECROU | TUERCA | NUT | MUTTER |
| | 5 | 1.36196 | SUPPORTO A STELLA D. | SUPPORT | SOPORTE | SUPPORT | HALTERUNG |
| | 6 | 1.12069.00 | COPPIA SPRANGA D. BATTITORE | BATTE NERVUREEE D. | PAREJA BARRAS DE. | RASP BAR, R.H. PAIR | SCHLAGLEISTE PAAR |
| | 7 | 1.12069.01 | COPPIA SPRANGA S. BATTITORE | BATTE NERVUREEE G. | PAREJA BARRAS DE. | RASP BAR, L.H. PAIR | SCHLAGLEISTE PAAR |
| | 8 | 380.990 | CHIAVETTA | CLAVETTE | CHAVETA | KEY | KEIL |
| | 9 | 1.36197 | SUPPORTO A STELLA INTERNA | SUPPORT | SOPORTE | SUPPORT | HALTERUNG |
| | 10 | 1.37284 | ALBERO | ARBRE | ARBOL | SHAFT | WELLE |
| | 11 | 1.36316 | SUPPORTO A STELLA S. | SUPPORT G. | SOPORTE IZ. | SUPPORT, L.H. | HALTERUNG L. |
| | 12 | 650.112 | DADO | ECROU | TUERCA | NUT | MUTTER |
| | 13 | 355.01330 | RONDELLA | RONDELLE | ARANDELA | WASHER | SCHLEIBE |
| | 14 | 1.36860 | SPRANGA DI APPESANTIMENTO | PALE | BARRA | BAR | SCHLAGLEISTE |
| | 15 | 1.36859 | BRIGLIA FISSAGGIO SPRANGA | BRIDE | BRIDA | CLAMP | SCHLEIE |
| | 16 | 621.1220 | VITE | VIS | TORNILLO | SCREW | SCHRAUBE |
| | 17 | 1.8297 | SPESORE REGOLAZIONE CONTROBATTITORE | CALE DE REGLAGE | ESPEJOR DE REGUL. | ADJUSTING SHIM | DISTANZSTUECK |

| MODIF. | RIF. | N° ORDIN. | QUANT. | NOTE |
|--------|------|------------|--------|-----------|
| | 1 | 1.37284.00 | 1 | |
| | 2 | 1.37284 | (1) | |
| | • 3 | 1.37026 | (5) | |
| | 4 | 380.990 | (5) | |
| | • 5 | 1.12473.00 | (4) | |
| | 6 | 650.512 | (100) | |
| | 7 | 354.112 | (100) | |
| | • 8 | 1.12472.00 | (4) | |
| | • 9 | 1.12473.01 | (4) | |
| | +16 | 1.1017 | 1 | |
| | 20 | 1.1722.30 | - | |
| | 21 | 354.112 | - | |
| | 22 | 650.512 | - | |
| | 23 | 1.8569.30 | - | Sp. mm. 3 |
| | 23 | 1.8569.31 | - | Sp. mm. 5 |
| | 23 | 1.8569.32 | - | Sp. mm. 8 |

+ = IN DOTAZIONE
 + = EN DOTATION
 + = EN DOTACION
 + = STANDARD ITEM
 + = STANDARD

- DOPO AVER SOSTITUITO I PARTICOLARI ESEGUIRE L'EQUILIBRATURA.
- FAIRE L'EQUILIBRAGE APRES CHAQUE CHANGEMENT DES PIECES.
- DESPUES DE HABER SUBSTITUIDOS LOS PARTICULARES EFECTUAR EL EQUILIBRADO.
- AFTER REPLACEMENT OF THE PARTS IT IS SUGGESTED TO CARRY OUT BALANCE.
- NACH DEM ERSATZ DER TEILE WIRD ES EMPFOHLEN DIE AUSWUCHTUNG VORZUNEHMEN.



3600R

BATTITORE A DENTI
 BATTEUR A DENTES
 CILINDRO DE DIENTES
 PEG DRUM
 STIFTENDRESCH TROMMEL

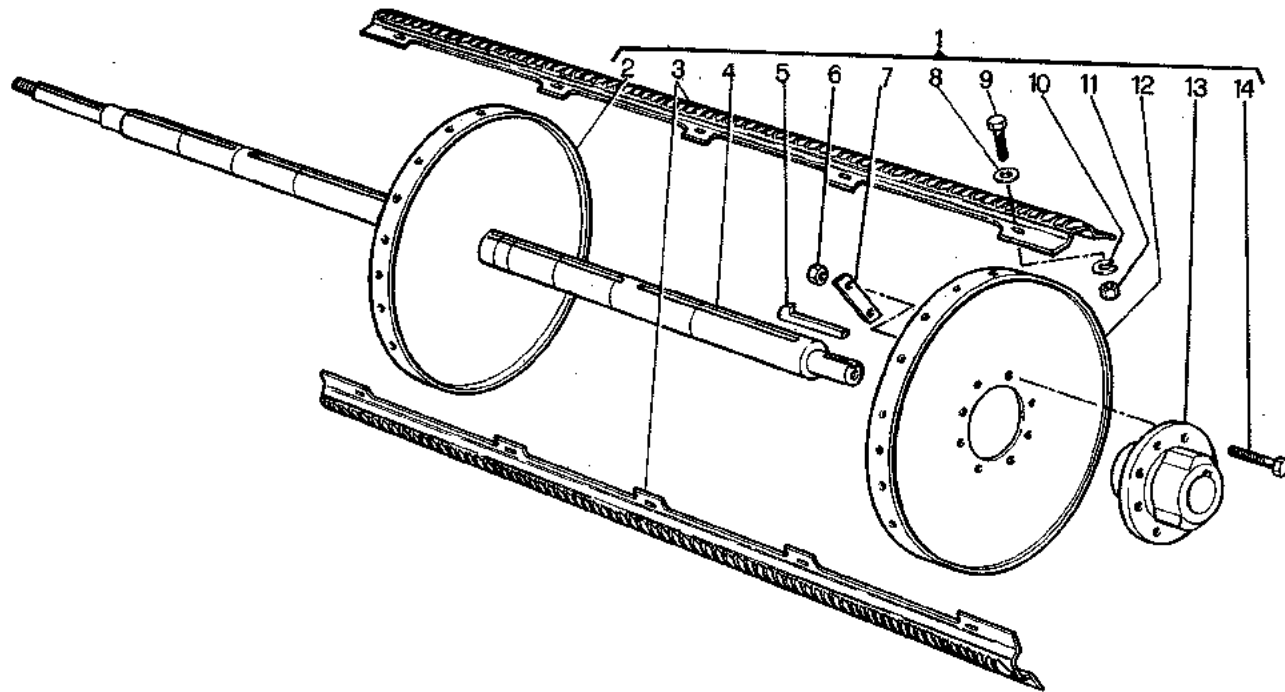
D5B

5C251B04

4/198

| MODIF | RIF | N° ORDIN. | DENOMINAZIONE | DESIGNATION | DENOMINACIONES | DESCRIPTION | BENENNING |
|-------|-----|------------|---------------------------------------|-----------------------------------|------------------------------------|--------------------------------------|--------------------------------------|
| | 1 | 1.37284.00 | COMPLESSIVO BATTITORE | BATTEUR CPT | CONJUNTO CILINDRO | CILYNDER, ASSY | DRESCHTROMMEL KPL |
| | 2 | 1.37284 | ALBERO | ARBRE | ARBOL | SHAFT | WELLE |
| | 3 | 1.37026 | SUPPORTO A STELLA | SUPPORT | SOPORTE | SUPPORT | HALTERUNG |
| | 4 | 380.990 | CHIAVETTA | CLAVETTE | CHAVETA | KEY | KEIL |
| | 5 | 1.12473.00 | COMPL. SPRANGA (CON FORI LATERALI D.) | BATTE CPT (TROURS LATERAUX D.) | CONJ. BARRA (AGUJEROS LAT. DE.) | RASP-BAR, ASSY (LAT. HOLES, R.H.) | SCHLAGLEISTE KPL (SEITEN LOCH R.) |
| | 6 | 650.512 | DADO | ECROU | TUERCA | NUT | MUTTER |
| | 7 | 354.112 | ROSETTA ELASTICA | RONDELLE W | ARANDELA ELASTICA | SPRING WASHER | FEDERSCHEIBE |
| | 8 | 1.12472.00 | COMPL. SPRANGA (CON FORI CENTRALI) | BATTE CPT (TROURS CENTRAUX) | CONJ. BARRA (AGUJEROS CENTR.) | RASP-BAR, ASSY (CENTRAL HOLES) | SCHLAGLEISTE (ZENTRAL LOCH) |
| | 9 | 1.12473.01 | COMPL. SPRANGA (CON FORI LATERALI S.) | BATTE CPT | CONJ. BARRA | RASP-BAR, ASSY | SCHLAGLEISTE |
| | 16 | 1.1017 | SPESSORE REGOLAZIONE CONTROBATTITORE | CALE DE REGLAGE | ESPESOR DE REGUL. | ADJUSTING SHIM | DISTANZSTUECK |
| | 20 | 1.1722.30 | DENTE | DENT | DIENTE | SPIKE-TOOTH | ZINKE |
| | 21 | 354.112 | ROSETTA ELASTICA | RONDELLE W | ARANDELA ELASTICA | SPRING WASHER | FEDERSCHEIBE |
| | 22 | 650.512 | DADO | ECROU | TUERCA | NUT | MUTTER |
| | 23 | 1.8569.30 | SPESSORE PER EQUILIBRATURA | CALE D'EPAISSEUR | ESPESOR | SHIM | DISTANZSTUECK |
| | 23 | 1.8569.31 | SPESSORE PER EQUILIBRATURA | CALE D'EPAISSEUR | ESPESOR | SHIM | DISTANZSTUECK |
| | 23 | 1.8569.32 | SPESSORE PER EQUILIBRATURA | CALE D'EPAISSEUR | ESPESOR | SHIM | DISTANZSTUECK |

| MODIF. | RIF. | N° ORDIN. | QUANT. | NOTE |
|--------|------|------------|--------|------|
| | 1 | 1.37373.00 | 1 | |
| | 2 | 1.13033.50 | 2 | |
| | 3 | 1.13034.01 | 5 | |
| | 4 | 1.37284 | 1 | |
| | 5 | 380.990 | 3 | |
| | 6 | 650.512 | 24 | |
| | 7 | 1.6078 | 12 | |
| | 8 | 355.01130 | 100 | |
| | 9 | 626.1016 | 100 | |
| | 10 | 354.110 | 100 | |
| | 11 | 650.510 | 100 | |
| | 12 | 1.13033.51 | 3 | |
| | 13 | 1.5338.32 | 3 | |
| | 14 | 616.1222 | 24 | |



3600
3600R

4/1984

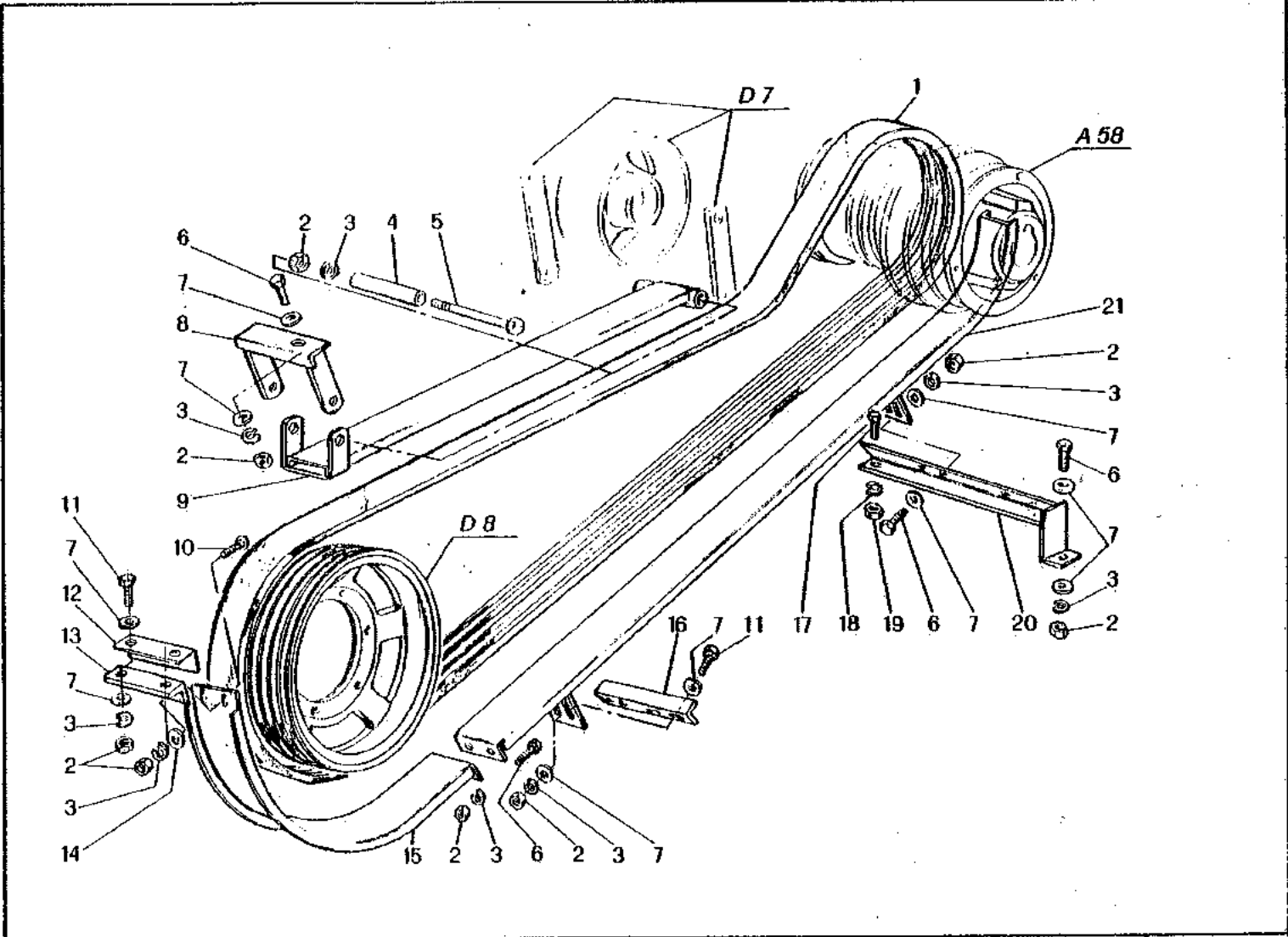
BATTITORE TRIFOGLIO INCARNATO
 BATTEUR TREFLE ROUGE
 CILINDRO TRIFOLIO ENCARNADO
 DRUM FOR RED CLOVER
 DRESCHTROMMEL FUER KLEE

D5c

5C251B12

| MODIF | REF | N° ORDIN. | DENOMINAZIONE | DESIGNATION | DENOMINACIONES | DESCRIPTION | BENENNUNG |
|-------|-----|------------|---------------------|-------------------|-------------------|----------------|-------------------|
| | 1 | 1.37373.00 | COMPL. BATTITORE | BATTEUR CPT | CONJ. CILINDRO | DRUM, ASSY | DRESCHTROMMEL KPL |
| | 2 | 1.13033.50 | SUPPORTO SPRANGHE | SUPPORT | SOPORTE | SUPPORT | HALTERUNG |
| | 3 | 1.13034.01 | COPPIA SPRANGHE | BATTE NERVUREE | PAREJA BARRAS | RASP BAR PAIR | SCHLAGLEISTE PAAR |
| | 4 | 1.37284 | ALBERO BATTITORE | ARBRE DE BATTEUR | EJE DEL CILINDRO | CYLINDER SHAFT | TROMMELWELLE |
| | 5 | 380.990 | CHIAVETTA | CLAVETTE | CHAVETA | KEY | KEIL |
| | 6 | 650.512 | DADO | ECROU | TUERCA | NUT | MÜTTER |
| | 7 | 1.6078 | PIASTRINA SICUREZZA | PLAQUETTE D'ARRET | PLANCHUELA | PLATE | PLAETTCHEN |
| | 8 | 355.01130 | RONDELLA | RONDELLE | ARANDELA | WASHER | SCHIEBE |
| | 9 | 626.1016 | VITE | VIS | TORNILLO | SCREW | SCHRAUBE |
| | 10 | 354.110 | ROSETTA ELASTICA | RONDELLE W | ARANDELA ELASTICA | SPRING WASHER | FEDERSCHIEBE |
| | 11 | 650.510 | DADO | ECROU | TUERCA | NUT | MÜTTER |
| | 12 | 1.13033.51 | SUPPORTO SPRANGHE | SUPPORT | SOPORTE | SUPPORT | HALTERUNG |
| | 13 | 1.5338.32 | MOZZO | MOYEU | CUBO | HUB | NABE |
| | 14 | 616.1222 | VITE | VIS | TORNILLO | SCREW | SCHRAUBE |

| MODIF. | RIF. | N° ORDIN. | QUANT. | NOTE |
|--------|------|-----------|--------|------|
| | 1 | 431.1318 | 1 | |
| | 2 | 650.108 | 16 | |
| | 3 | 354.108 | 16 | |
| | 4 | 1.36186 | 2 | |
| | 5 | 1.36184 | 2 | |
| | 6 | 621.0814 | 6 | |
| | 7 | 355.10820 | 16 | |
| | 8 | 1.36249 | 1 | |
| | 9 | 1.36185 | 1 | |
| | 10 | 342.512 | 2 | |
| | 11 | 621.0816 | 4 | |
| | 12 | 1.36172 | 1 | |
| | 13 | 1.36115 | 1 | |
| | 14 | 355.00915 | 2 | |
| | 15 | 1.36300 | 1 | |
| | 16 | 1.36114 | 1 | |
| | 17 | 621.1014 | 1 | |
| | 18 | 354.110 | 1 | |
| | 19 | 650.110 | 1 | |
| | 20 | 1.36303 | 1 | |
| | 21 | 1.36301 | 1 | |



3600
3600R

4/1983

TRASMISSIONE APPARATO TREBBIANTE
 TRANSMISSION AUX ORGANES DE BATTAGE
 TRANSMISSION APARADO DE TRILLA
 THRESHING MECHANISM DRIVE
 DRESCHWERKANTRIEB

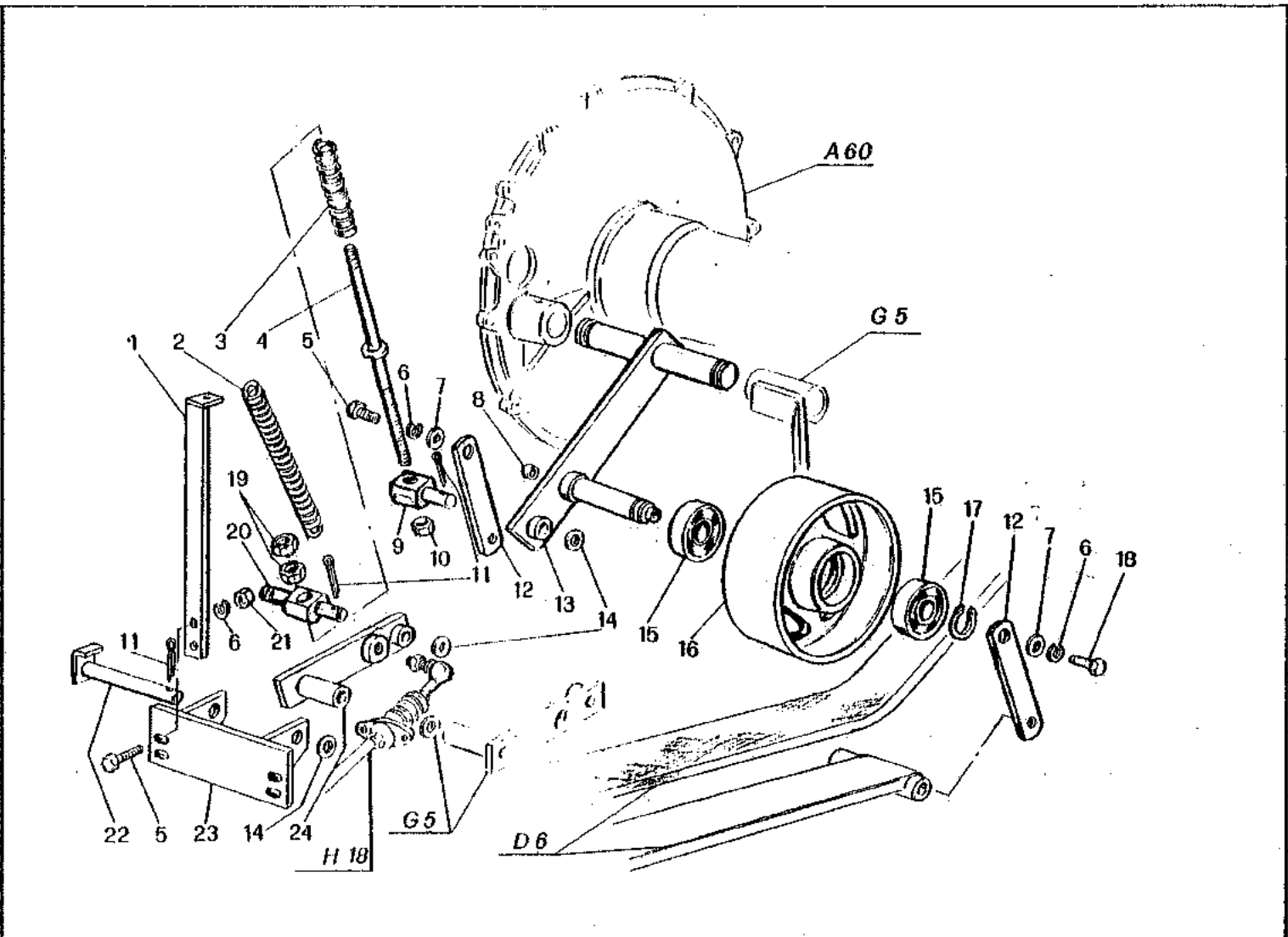
D 6

5C290D05

5C390D00

| MODIF. | RIF. | N° ORDIN. | DENOMINAZIONE | DESIGNATION | DENOMINACIONES | DESCRIPTION | BENENNUNG |
|--------|------|-----------|---------------------------------|---------------|-------------------|---------------|-----------------|
| | 1 | 431.1318 | CINGHIA | COURROIE | CORREA | BELT | RIEMEN |
| | 2 | 650.108 | DADO | ECROU | TUERCA | NUT | MUTTER |
| | 3 | 354.108 | ROSETTA ELASTICA | RONDELLE W | ARANDELA ELASTICA | SPRING WASHER | FEDERSCHIEBE |
| | 4 | 1.36186 | DISTANZIALE | ENTRETOISE | ESPACIADOR | SPACER | DISTANZSTUECK |
| | 5 | 1.36184 | TIRANTE | TIRANT | TIRANTE | TIE-ROD | SPANNBOLZEN |
| | 6 | 621.0814 | VITE | VIS | TORNILLO | SCREW | SCHRAUBE |
| | 7 | 355.10820 | RONDELLA | RONDELLE | ARANDELA | WASHER | SCHIEBE |
| | 8 | 1.36249 | SUPPORTO ANT. PATTINO SUPERIORE | SUPPORT AVANT | SOPORTE ANTERIOR | FRONT SUPPORT | WORDERHALTERUNG |
| | 9 | 1.36185 | PATTINO SUPERIORE | PATIN SUP. | PATIN SUP. | UPPER SHOE | GLEITSCHIENE |
| | 10 | 342.512 | VITE SPECIALE | VIS SPECIAL | TORNILLO ESPECIAL | SPECIAL SCREW | SPEZIALSCHRAUBE |
| | 11 | 621.0816 | VITE | VIS | TORNILLO | SCREW | SCHRAUBE |
| | 12 | 1.36172 | LAMIERA RITEGNO VITI | TOLE | CHAPA | PLATE | LEITBLECH |
| | 13 | 1.36115 | SUPPORTO PATTINO CINGHIA | SUPPORT | SOPORTE | SUPPORT | HALTERUNG |
| | 14 | 355.00915 | RONDELLA | RONDELLE | ARANDELA | WASHER | SCHIEBE |
| | 15 | 1.36300 | PATTINO INFERIORE | PATIN INF. | PATIN INF. | LOWER SHOE | GLEITSCHIENE |
| | 16 | 1.36114 | SUPPORTO INFERIORE PATTINO | SUPPORT | SOPORTE | SUPPORT | HALTERUNG |
| | 17 | 621.1014 | VITE | VIS | TORNILLO | SCREW | SCHRAUBE |
| | 18 | 354.110 | ROSETTA ELASTICA | RONDELLE W | ARANDELA ELASTICA | SPRING WASHER | FEDERSCHIEBE |
| | 19 | 650.110 | DADO | ECROU | TUERCA | NUT | MUTTER |
| | 20 | 1.36303 | SUPPORTO PATTINI | SUPPORT | SOPORTE | SUPPORT | HALTERUNG |
| | 21 | 1.36301 | PATTINO SUPERIORE | PATIN SUP. | PATIN SUP. | UPPER SHOE | GLEITSCHIENE |

| MODIF. | RIF. | N° ORDIN. | QUANT. | NOTE |
|--------|------|-----------|--------|------|
| | 1 | 1.36350 | 1 | |
| | 2 | 356.534 | 1 | |
| | 3 | 356.184 | 1 | |
| | 4 | 1.36124 | 1 | |
| | 5 | 621.0816 | 5 | |
| | 6 | 354.108 | 6 | |
| | 7 | 355.10820 | 2 | |
| | 8 | 415.607 | 1 | |
| | 9 | 1.36121 | 1 | |
| | 10 | 650.114 | 1 | |
| | 11 | 377.430 | 3 | |
| | 12 | 1.36982 | 1 | |
| | 13 | 1.36981 | 1 | |
| | 14 | 355.31420 | 3 | |
| | 15 | 401.425 | 2 | |
| | 16 | 1.12255 | 1 | |
| | 17 | 357.125 | 1 | |
| | 18 | 621.0814 | 1 | |
| | 19 | 650.214 | 2 | |
| | 20 | 1.36122 | 1 | |
| | 21 | 650.108 | 4 | |
| | 22 | 1.36139 | 1 | |
| | 23 | 1.36247 | 1 | |
| | 24 | 1.36123 | 1 | |

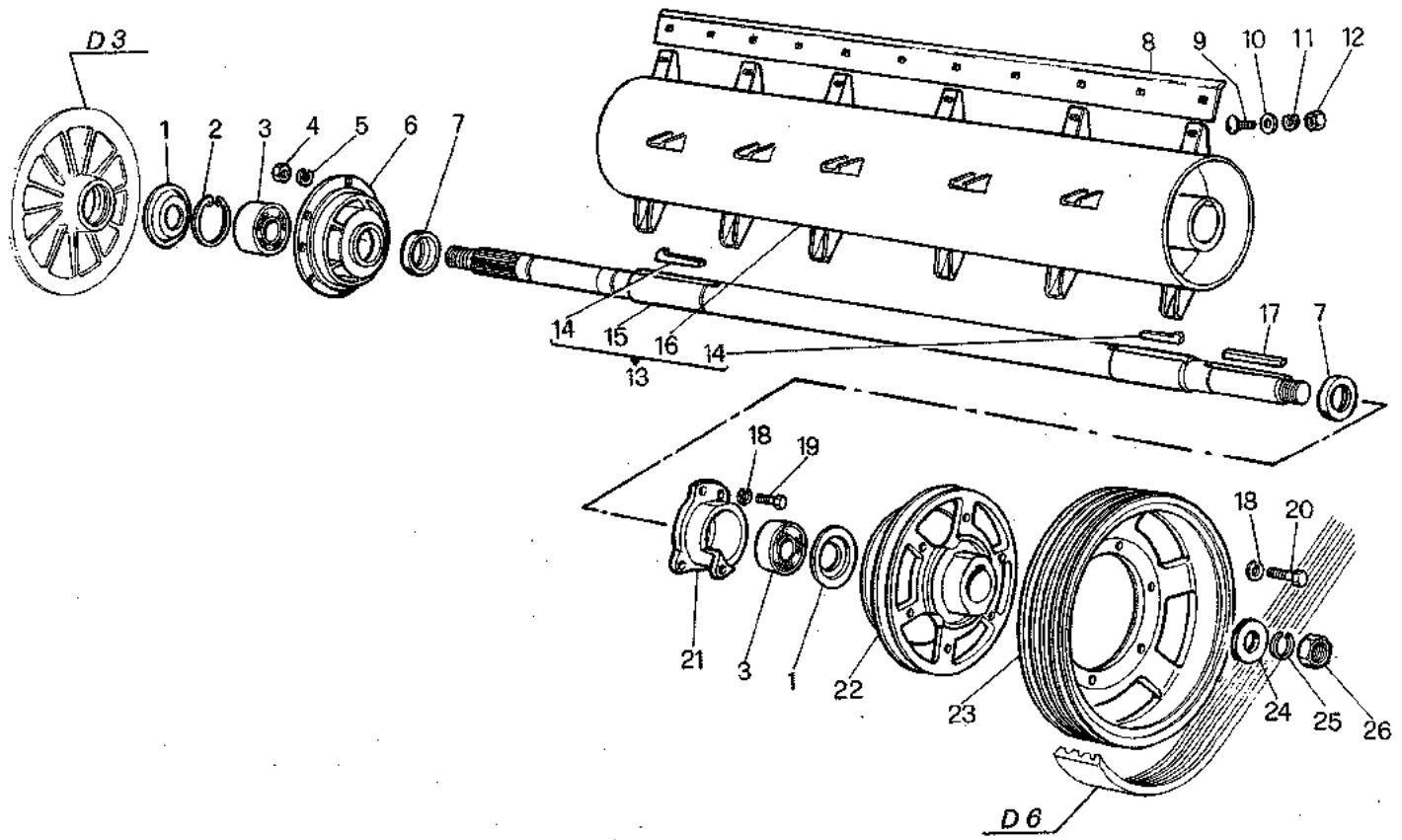


| | | |
|-----------------------------|---|----------|
| 3600 3600R | INNESTO APPARATO TREBBIANTE EMBRAYAGE ORGANES DE BATTAGE CONEXION APARADO DE TRILLA THRESHING MECHANISM CLOTCH DRESCHWERKKUPPLUNG | D7 |
| | | 5C290006 |
| | | 5C390000 |

4/1983

| MODIF | RIF | N° ORDIN. | DENOMINAZIONE | DESIGNATION | DENOMINACIONES | DESCRIPTION | BENENNUNG |
|-------|-----|-----------|-----------------------------|-------------|-------------------|---------------|----------------|
| | 1 | 1.36350 | ANGOLARE ANCORAGGIO MOLLA | CORNIERE | ANGULAR | KNIFE-BAR | MESSERBALKEN |
| | 2 | 356.534 | MOLLA | RESSORT | RESORTE | SPRING | FEDER |
| | 3 | 356.184 | MOLLA | RESSORT | RESORTE | SPRING | FEDER |
| | 4 | 1.36124 | TIRANTE INNESTO TREBBIA | TIRANT | TIRANTE | TIE-ROD | SPANNBOLZEN |
| | 5 | 621.0816 | VITE | VIS | TORNILLO | SCREW | SCHRAUBE |
| | 6 | 354.108 | ROSETTA ELASTICA | RONDELLE W | ARANDELA ELASTICA | SPRING WASHER | FEDERSCHEIBE |
| | 7 | 355.10820 | RONDELLA | RONDELLE | ARANDELA | WASHER | SCHEIBE |
| | 8 | 475.607 | DISTANZIALE | ENTRETOISE | ESPACIADOR | SPACER | DISTANZBUCHSE |
| | 9 | 1.36121 | NOCE | NOIX | NUEZ | BEARING PIVOT | LAGER |
| | 10 | 650.114 | DADO | ECROU | TUERCA | NUT | MUTTER |
| | 11 | 377.430 | COPIGLIA | COUPLLE | PASADOR ABIERTO | COTTER PIN | SPLINT |
| | 12 | 1.36982 | SUPPORTO POSTERIORE PATTINO | SUPPORT | SOPORTE | SUPPORT | HALTERUNG |
| | 13 | 1.36981 | SUPPORTO TENDICATENA | SUPPORT | SOPORTE | SUPPORT | HALTERUNG |
| | 14 | 355.31420 | RONDELLA | RONDELLE | ARANDELA | WASHER | SCHEIBE |
| | 15 | 401.425 | CUSCINETTO | ROULEMENT | RODAMIENTO | BEARING | LAGER |
| | 16 | 1.12255 | TENDICINGHIA | TENDEUR | TENSOR | TENSIONER | SPANNSCHRAUBE |
| | 17 | 357.125 | ANELLO ELASTICO | CIRCLIPS | ANILLO ELASTICO | CIRCLIP | SICHERUNGSRING |
| | 18 | 621.0814 | VITE | VIS | TORNILLO | SCREW | SCHRAUBE |
| | 19 | 650.214 | DADO | ECROU | TUERCA | NUT | MUTTER |
| | 20 | 1.36122 | NOCE | NOIX | NUEZ | BEARING PIVOT | LAGER |
| | 21 | 650.108 | DADO | ECROU | TUERCA | NUT | MUTTER |
| | 22 | 1.36139 | PERNO LEVE | AXE LEVIERS | EJE | PIN | BOLZEN |
| | 23 | 1.36247 | SUPPORTO LEVE | SUPPORT | SOPORTE | SUPPORT | HALTERUNG |
| | 24 | 1.36123 | LEVA | LEVIER | PALANCA | LEVER | HEBEL |

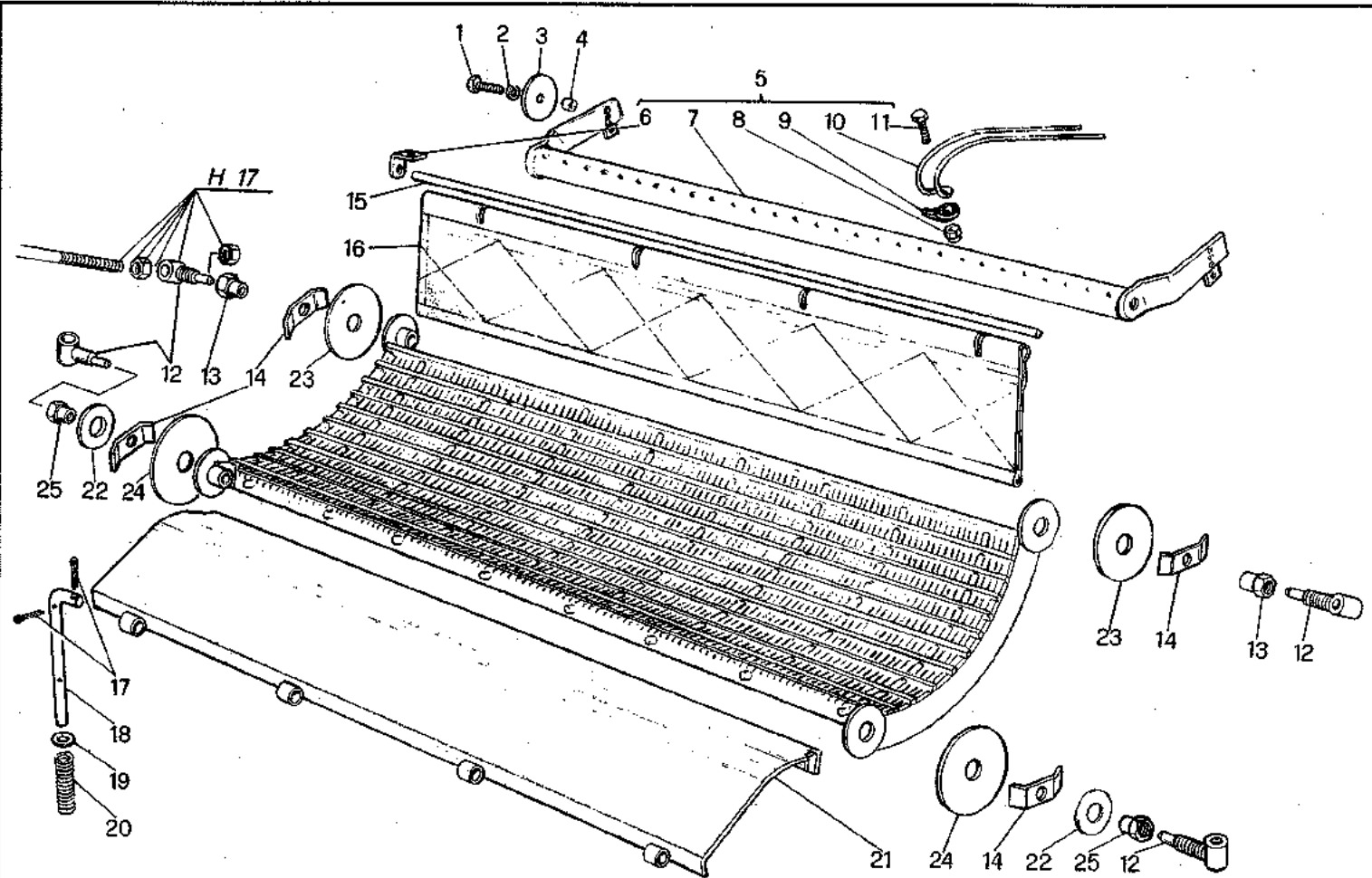
| MODIF. | RIF. | N° ORDIN. | QUANT. | NOTE |
|--------|------|------------|--------|------|
| | 1 | 1.5952 | 2 | |
| | 2 | 357.0110 | 1 | |
| | 3 | 402.450 | 2 | |
| | 4 | 650.110 | 28 | |
| | 5 | 354.110 | 28 | |
| | 6 | 1.36413 | 1 | |
| | 7 | 1.5964 | 2 | |
| | 8 | 1.36004 | 4 | |
| | 9 | 342.520 | 22 | |
| | 10 | 355.01120 | 22 | |
| | 11 | 354.530 | 1 | |
| | 12 | 650.530 | 1 | |
| | 13 | 1.36414.00 | 1 | |
| | 14 | 380.760 | (2) | |
| | 15 | 1.36414 | (1) | |
| | 16 | 1.36003 | (1) | |
| | 17 | 384.7110 | 1 | |
| | 18 | 354.112 | 8 | |
| | 19 | 626.1220 | 2 | |
| | 20 | 621.1222 | 6 | |
| | 21 | 1.36162 | 1 | |
| | 22 | 1.36032 | 1 | |
| | 23 | 1.30418 | 1 | |
| | 24 | 1.8047 | 1 | |



| | | |
|-----------------------------|---|------------|
| 3600 3600R | POSTBATTITORE TIRE-PAILLE DEFLECTOR DE SALIDA BEATER BEHIND DRUM STROHLEITTRÖMMEL | D 8 |
| | | 5C390D07 |
| | | 5C390D00 |
| 4/1983 | | |

| MODIF. | RIF. | N° ORDIN. | DENOMINAZIONE | DESIGNATION | DENOMINACIONES | DESCRIPTION | BENENWUNG |
|--------|------|------------|---------------------------|-----------------|---------------------------------|-----------------------------|---------------------|
| | 1 | 1.5952 | RONDELLA | RONDELLE | ARANDELA | WASHER | SCHEIBE |
| | 2 | 357.0110 | ANELLO ELASTICO | CIRCLIPS | ANILLO ELASTICO | CIRCLIP | SICHERUNGSRING |
| | 3 | 402.450 | CUSCINETTO | ROULEMENT | RODAMIENTO | BEARING | LAGER |
| | 4 | 650.110 | DADO | ECROU | TUERCA | NUT | MUTTER |
| | 5 | 354.110 | ROSETTA ELASTICA | RONDELLE W | ARANDELA ELASTICA | SPRING WASHER | FEDERSCHEIBE |
| | 6 | 1.36413 | SUPPORTO D. | SUPPORT D. | SOPORTE DE. | SUPPORT, R.H. | HALTERUNG R. |
| | 7 | 1.5964 | ANELLO SPALLAMENTO | ANNEAU | ANILLO | RING | RING |
| | 8 | 1.36004 | SPRANGA | PALE | BARRA | CROSS PIECE | SCHLAGLEISTE |
| | 9 | 342.520 | VITE SPECIALE | VIS SPECIAL | TORNILLO ESPECIAL | SPECIAL SCREW | SPEZIALSCHRAUBE |
| | 10 | 355.01120 | RONDELLA | RONDELLE | ARANDELA | WASHER | SCHEIBE |
| | 11 | 354.530 | ROSETTA ELASTICA | RONDELLE W | ARANDELA ELASTICA | SPRING WASHER | FEDERSCHEIBE |
| | 12 | 650.530 | DADO | ECROU | TUERCA | NUT | MUTTER |
| | 13 | 1.36414.00 | COMPLESSIVO POSTBATTITORE | TIRE-PAILLE CPT | CONJUNTO DEFLECTOR DE SALIDA | BEATER BEHIND DRUM, ASSY | STROHLEITROMMEL KPL |
| | 14 | 380.760 | CHIAVETTA | CLAVETTE | CHAVETA | KEY | KEIL |
| | 15 | 1.36414 | ALBERO | ARBRE | ARBOL | SHAFT | WELLE |
| | 16 | 1.36003 | RULLO | TAMBOUR | RODILLO | ROLLER | ROLLE |
| | 17 | 384.7110 | LINGUETTA | CLAVETTE | CHAVETA | KEY | KEIL |
| | 18 | 354.112 | ROSETTA ELASTICA | RONDELLE W | ARANDELA ELASTICA | SPRING WASHER | FEDERSCHEIBE |
| | 19 | 626.1220 | VITE | VIS | TORNILLO | SCREW | SCHRAUBE |
| | 20 | 621.1222 | VITE | VIS | TORNILLO | SCREW | SCHRAUBE |
| | 21 | 1.36162 | SUPPORTO S. | SUPPORT G. | SOPORTE IZ. | SUPPORT, L.H. | HALTERUNG L. |
| | 22 | 1.36032 | MOZZO PULEGGIA | MOYEU | CUBO | HUB | NABE |
| | 23 | 1.30418 | PULEGGIA POSTBATTITORE | POULIE | POLEA | PULLEY | RIEMENSCHLEIBE |
| | 24 | 1.8047 | RONDELLA | RONDELLE | ARANDELA | WASHER | SCHEIBE |
| | 25 | 354.530 | ROSETTA ELASTICA | RONDELLE W | ARANDELA ELASTICA | SPRING WASHER | FEDERSCHLEIBE |
| | 26 | 650.530 | DADO | ECROU | TUERCA | NUT | MUTTER |

| MODIF. | RIF. | N° ORDIN. | QUANT. | NOTE |
|--------|------|------------|--------|------|
| | 1 | 621.1218 | 2 | |
| | 2 | 354.112 | 2 | |
| | 3 | 1.35084 | 2 | |
| | 4 | 415.625 | 2 | |
| C 0680 | 5 | 1.36008.00 | 1 | |
| D 0680 | 5 | 1.37552.00 | 1 | |
| | 6 | 1.32059 | (4) | |
| C 0680 | *7 | 1.36008 | (1) | |
| D 0680 | *7 | 1.37552 | (1) | |
| | 8 | 653.108 | (29) | |
| | 9 | 1.32057 | (29) | |
| | 10 | 1.32056 | (29) | |
| | 11 | 611.0832 | (29) | |
| | 12 | 1.32061 | 4 | |
| | 13 | 1.32062 | 2 | |
| | 14 | 1.35571 | 4 | |
| | 15 | 1.12278 | 1 | |
| | 16 | 1.36014 | 1 | |
| | 17 | 377.425 | 8 | |
| | 18 | 1.32277 | 4 | |
| | 19 | 355.01530 | 4 | |
| | 20 | 356.173 | 4 | |
| | 21 | 1.36211 | 1 | |
| | 22 | 355.36615 | 2 | |
| | 23 | 1.35086 | 2 | |
| | 24 | 1.36749 | 2 | |
| C 0690 | 25 | 1.36748 | 2 | |
| D 0690 | 25 | 1.37818 | 2 | |



| | | |
|-------------------------|-------------------------------------|------------------------------|
| D 0680 aut.n° 5030342 → | 1.36008.00 = 1.37552.00 | 1.36008 = 1.37552 |
| D 0690 aut.n° 5030492 → | 25 1.36748 = (2) 1.37818 | |

| | | |
|-----------------------------|---|------------|
| 3600 3600R | IMBOCCO E PETTINE CONTROBATTITORE TOLE D'ENTREE ET PEIGNE DU CONTRE BATTEUR EMBOCADURA Y PEINE DEL CONCAVO CONVEYING AND CONCAVE RAKE LEITBLECH UND KORBAUSGANGRECHEN | D 9 |
| | | 5C290D08 |
| | 4/1984 | 5C390D00 |

| MODIF | REF | N° ORDIN. | DENOMINAZIONE | DESIGNATION | DENOMINACIONES | DESCRIPTION | BENENNUNG |
|--------|-----|------------|---------------------------------|------------------|---------------------|--------------------|----------------|
| | 1 | 621.1218 | VITE | VIS | TORNILLO | SCREW | SCHRAUBE |
| | 2 | 354.112 | ROSETTA ELASTICA | RONDELLE W | ARANDELA ELASTICA | SPRING WASHER | FEDERSCHEIBE |
| | 3 | 1.35084 | RONDELLA | RONDELLE | ARANDELA | WASHER | SCHIEBE |
| | 4 | 415.625 | DISTANZIATORE | ENTRETOISE | ESPACIADOR | SPACER | DISTANZBUCHSE |
| C 0680 | 5 | 1.36008.00 | COMPL. PETTINE CONTROBATTITORE | PEIGNE CPT | CONJ. PEINE | CONCAVE RAKE, ASSY | KORBRECHEN KPL |
| D 0680 | 5 | 1.37552.00 | COMPL. PETTINE CONTROBATTITORE | PEIGNE CPT | CONJ. PEINE | CONCAVE RAKE, ASSY | KORBRECHEN KPL |
| | 6 | 1.32059 | SUPPORTO SPINA | SUPPORT | SOPORTE | SUPPORT | HALTERUNG |
| C 0680 | 7 | 1.36008 | TELAIO PETTINE | CHASSIS | BASTIDOR | FRAME | RAHMEN |
| D 0680 | 7 | 1.37552 | TELAIO PETTINE | CHASSIS | BASTIDOR | FRAME | RAHMEN |
| | 8 | 653.108 | DADO | ECROU | TUERCA | NUT | MUTTER |
| | 9 | 1.32057 | RISCONTRO DENTE PETTINE | BARRETTE | PLETINA | STIFFENER | VERSTAERKUNG |
| | 10 | 1.32056 | DENTE PETTINE | DENTS DE PEIGNE | DIENTE | RAKE FINGER | RECHENZINKEN |
| | 11 | 611.0832 | VITE | VIS | TORNILLO | SCREW | SCHRAUBE |
| | 12 | 1.32061 | PERNO SOSPENSIONE | AXE | EJE | PIN | BOLZEN |
| | 13 | 1.32062 | DADO BLOCCAGGIO PERNO POST. | ECROU | TUERCA | NUT | MUTTER |
| | 14 | 1.35571 | MOLLA | RESSORT | RESORTE | SPRING | FEDER |
| | 15 | 1.12278 | SPINA TELA FRENAGRANO | AXE | PASADOR | PIN | STIFT |
| | 16 | 1.36014 | TELA FRENAGRANO | TOILE | LONA | CANVAS | GUMMILATZ |
| | 17 | 377.425 | COPIGLIA | GOUPILLÉ | PASADOR ABIERTO | COTTER PIN | SPLINT |
| | 18 | 1.32277 | SPINA | AXE | PASADOR | PIN | STIFT |
| | 19 | 355.01530 | RONDELLA | RONDELLE | ARANDELA | WASHER | SCHIEBE |
| | 20 | 356.173 | MOLLA | RESSORT | RESORTE | SPRING | FEDER |
| | 21 | 1.36211 | LAMIERA IMBOCCO CONTROBATTITORE | TOLE D'ENTREE | CHAPA DE EMBOCADURA | CONVEYING PLATE | LEITBLECH |
| | 22 | 355.36615 | RONDELLA ANTERIORE | RONDELLE AVANT | ARANDELA ANTERIOR | FRONT WASHER | VORDERSCHIEBE |
| | 23 | 1.35086 | RONDELLA POST. CONTROBATTITORE | RONDELLE ARRIERE | ARANDELA POST. | REAR WASHER | HINTERSCHIEBE |
| | 24 | 1.36749 | RONDELLA ANT. CONTROBATTITORE | RONDELLE AVANT | ARANDELA ANTERIOR | FRONT WASHER | VORDERSCHIEBE |
| C 0690 | 25 | 1.36748 | DADO BLOCCAGGIO PERNO ANT. | ECROU | TUERCA | NUT | MUTTER |
| D 0690 | 25 | 1.37818 | DADO BLOCCAGGIO PERNO ANT. | ECROU | TUERCA | NUT | MUTTER |

| MODIF. | RIF. | N° ORDIN. | QUANT. | NOTE |
|--------|------|-----------|--------|------|
|--------|------|-----------|--------|------|

CONTROBATTITORE A SPAZIATURA STRETTA
 CONTREBATEUR AVEC FILS A DISTANCE ETROITE
 CONCAVO CON ESPACIADURA ESTRECHA
 CONCAVE WITH NARROW WITE SPACING
 DRESCHKORB MIT ENGER DRAHTABSTAND

| | | | |
|-----|------------|-------|-----------|
| 1 | 1.36227.00 | 1 | H=10-P=10 |
| 2 | 1.32830 | (131) | |
| +10 | 1.15591 | 3 | |
| +11 | 1.6616 | 1 | |

CONTROBATTITORE A SPAZIATURA NORMALE
 CONTREBATEUR AVEC FILS A DISTANCE NORMALE
 CONCAVO CON ESPACIADURA NORMAL
 CONCAVE WITH NORMAL WIRE SPACING
 DRESCHKORB MIT NORMALER DRAHTABSTAND

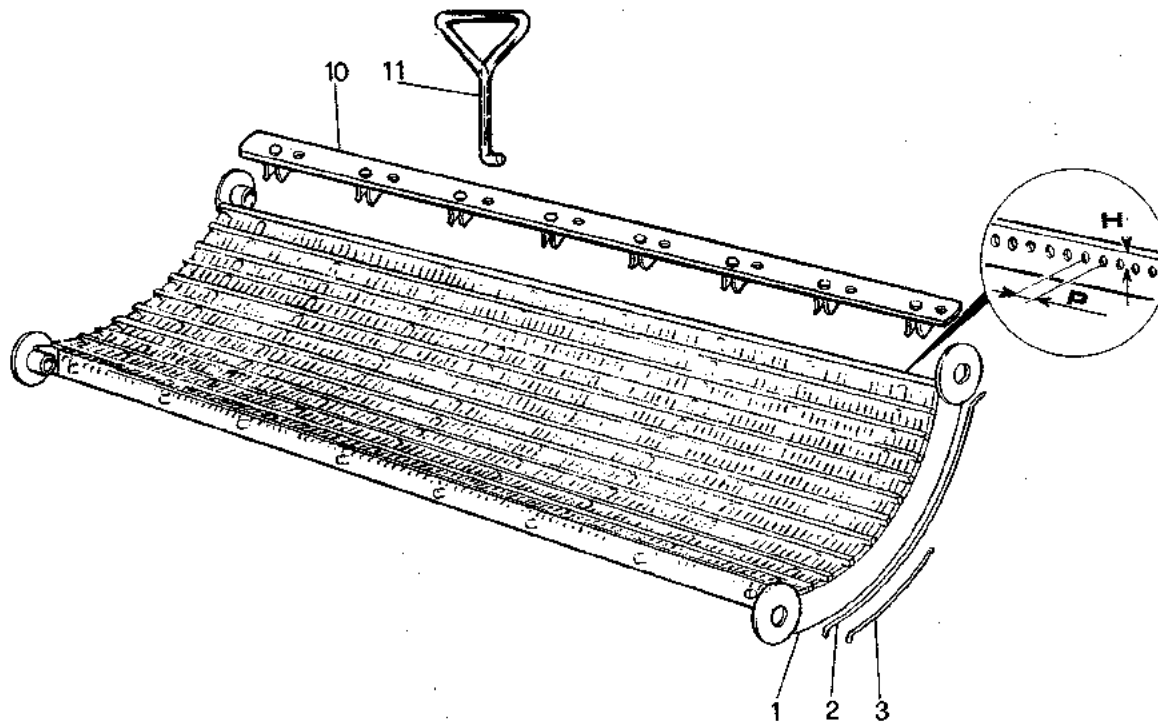
| | | | |
|-----|------------|------|-------------|
| 1 | 1.36225.00 | 1 | H=10-P=14,1 |
| 2 | 1.32830 | (93) | |
| +10 | 1.15591 | 3 | |
| +11 | 1.6616 | 1 | |

CONTROBATTITORE A SPAZIATURA LARGA-MISTO
 CONTREBATEUR AVEC FILS A DISTANCE LARGE-MIXTE

CONCAVO CON ESPACIADURA ANCHA - MIXTO
 CONCAVE WITH WIDE WIRE SPACING - MIXED
 DRESCHKORB MIT BREITER DRAHTABSTAND - GEMISCHT

| | | | |
|---|------------|------|------------|
| 1 | 1.36226.00 | 1 | H=8-P=17,8 |
| 2 | 1.32830 | (73) | |
| 3 | 1.34899 | (74) | |

+ = IN DOTAZIONE
 + = EN DOTATION
 + = EN DOTACION
 + = STANDARD ITEM
 + = STANDARD



3600
 4/1983

CONTROBATTITORE A SPRANGHE
 CONTREBATEUR A BATTES
 CONCAVO DE BARRAS
 RASP-BAR CONCAVE
 SCHLAGLEISTEN KORB

D 10 A

5C251D07

5C251D01

5C251D04

D 10 A

LAVERDA

| MODIF. | RIF. | N° ORDIN. | DENOMINAZIONE | DESIGNATION | DENOMINACIONES | DESCRIPTION | BENENNUNG |
|--------|------|------------|-------------------------------|------------------------|-----------------|--------------|--------------|
| | 1 | 1.36227.00 | CONTROBATTITORE | CONTREBATEUR | CONCAVO | CONCAVE | DRESCHKORB |
| | 2 | 1.32830 | FILO CONTROBATTITORE | FIL DE CONTREBATEUR | HILO DE CONCAVO | CONCAVE WIRE | KORBDRAHT |
| | 10 | 1.15591 | LAMA CHIUSURA CONTROBATTITORE | PLAQUETTE D'OBTURATION | CHAPA DE CIERRE | AWNING PLATE | ABDECKPLATTE |
| | 11 | 1.6616 | GANCIO ESTRAZIONE LAMA | CROCHET | GANCHO | HOOK | HAKEN |
| | 1 | 1.36225.00 | CONTROBATTITORE | CONTREBATEUR | CONCAVO | CONCAVE | DRESCHKORB |
| | 2 | 1.32830 | FILO CONTROBATTITORE | FIL DE CONTREBATEUR | HILO DE CONCAVO | CONCAVE WIRE | KORBDRAHT |
| | 10 | 1.15591 | LAMA CHIUSURA CONTROBATTITORE | PLAQUETTE D'OBTURATION | CHAPA DE CIERRE | AWNING PLATE | ABDECKPLATTE |
| | 11 | 1.6616 | GANCIO ESTRAZIONE LAMA | CROCHET | GANCHO | HOOK | HAKEN |
| | 1 | 1.36226.00 | CONTROBATTITORE | CONTREBATEUR | CONCAVO | CONCAVE | DRESCHKORB |
| | 2 | 1.32830 | FILO CONTROBATTITORE | FIL DE CONTREBATEUR | HILO DE CONCAVO | CONCAVE WIRE | KORBDRAHT |
| | 3 | 1.34899 | FILO CONTROBATTITORE CORTO | FIL DE CONTREBATEUR | HILO DE CONCAVO | CONCAVE WIRE | KORBDRAHT |

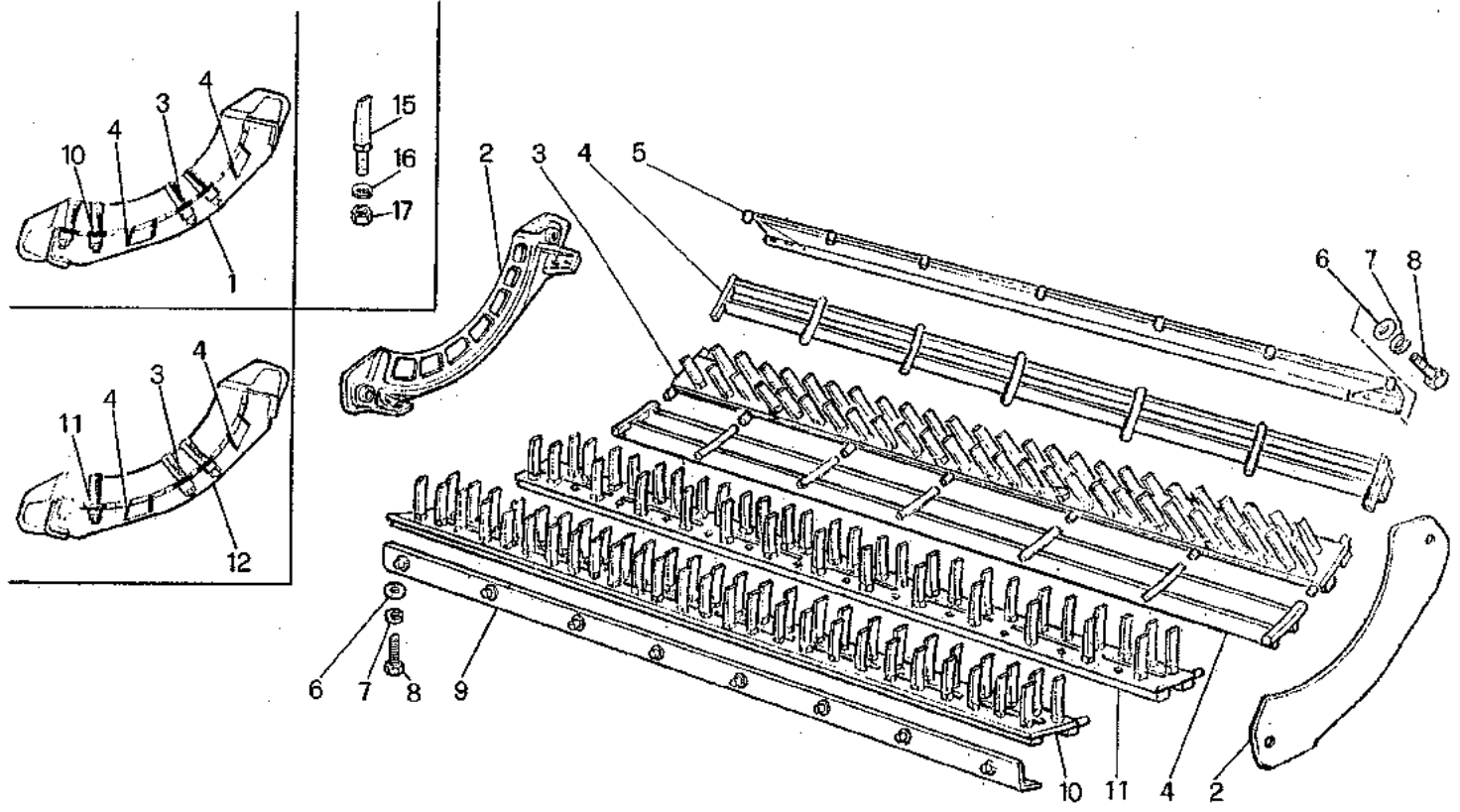
| MODIF. | RIF. | N° ORDIN. | QUANT. | NOTE |
|--------|------|-----------|--------|------|
|--------|------|-----------|--------|------|

CONTROBATTITORE A 2 SEZIONI BATTENTI COMPLETE.
 CONTREBATEUR A DEUX SECTIONS DE BATTAGE COMPLETES.
 CONCAVO DE 2 SECCION BATTIENTES COMPLETOS.
 CONCAVE WIRD TWO COMPLETE THRESHING SECTIONS.
 DRESCHKORB MIT ZWEI STIFTLAISTEN KPL

| | | |
|----|------------|-----|
| 1 | 1.36189.00 | 1 |
| 2 | 1.35036 | (2) |
| 3 | 1.12463.00 | (1) |
| 4 | 1.36199 | (2) |
| 5 | 1.12466 | (1) |
| 6 | 355.01330 | (8) |
| 7 | 354.112 | (8) |
| 8 | 626.1216 | (8) |
| 9 | 1.12467 | (1) |
| 10 | 1.12462.00 | (1) |

CONTROBATTITORE A 1 SEZIONE BATTENTE COMPLETA E 1 SEZIONE A DENTI ALTERNATI.
 CONTREBATEUR A UNE SECTION DE BATTAGE COMPLETE ET UNE SECTION A DENTS ALTERNES.
 CONCAVO DE 1 SECCION BATTIENTE COMPLETA Y 1 SECCION DE DIENTES ALTERNADOS.
 CONCAVE WITH ONE COMPLETE THRESHING SECTION AND WITH ONE ALTERNATE TEETH SECTION.
 DRESCHKORB MIT EINER STIFTLAISTE KPL UND EINER SCHLAGLEISTE MIT VESETZTEN STIFTEN.

| | | |
|----|------------|-----|
| 2 | 1.35036 | (2) |
| 3 | 1.12463.00 | (1) |
| 4 | 1.36199 | (2) |
| 5 | 1.12466 | (1) |
| 6 | 355.01330 | (8) |
| 7 | 354.112 | (8) |
| 8 | 626.1216 | (8) |
| 9 | 1.12467 | (1) |
| 11 | 1.12462.01 | (1) |
| 12 | 1.36234.00 | 1 |
| 15 | 1.1722.30 | - |
| 16 | 354.112 | - |
| 17 | 650.112 | - |



3600R

CONTROBATTITORE A DENTI
 CONTRE-BATTEUR A DENTS
 CONCAVO DE DIENTES
 SPIKE TOOTH CONCAVE
 STIFTENDRESCH KORB

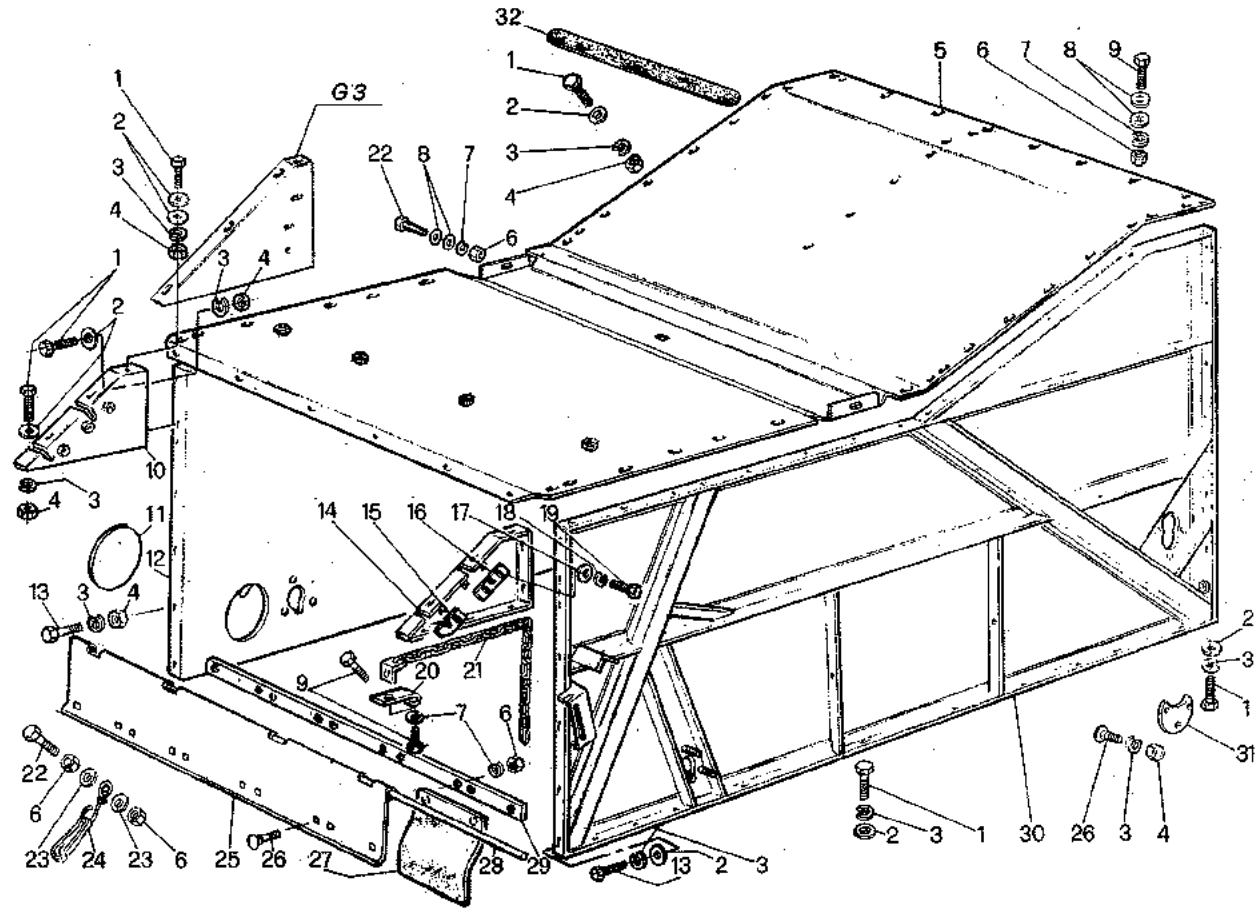
D 10 B

5C251D23
 5C251D25

4/1983

| MODIF. | RIE | N° ORDIN. | DENOMINAZIONE | DESIGNATION | DENOMINACIONES | DESCRIPTION | BENENNUNG |
|--------|-----|------------|---|---|--------------------------------------|---|---|
| | 1 | 1.36189.00 | COMPL. CONTROBATTITORE A 2 SEZIONI BATTENTI | CONTREBATEUR A DEUX SECTIONS DE BATTAGE | CONJ. CONCAVO DE 2 BATTIENTES | CONCAVE WITH TWO THRESHING SECTIONS | DRESCHKORB MIT ZWEI STIFLEISTEN |
| | 2 | 1.35036 | FIANCHI CONTROBATTITORE | FLANSCH CONTREBATT. | COSTADOS CONCAVO | CONCAVE WALL | SEITENWAND |
| | 3 | 1.12463.00 | COMPL. 2° SEZIONE BATTENTE | ENSEMBLE 2° SECTION DE BATTAGE | CONJ. 2° SECCION BATTIENTE | 2ND PEG BAR, ASSY | 2. FINGERPLATTE KPL |
| | 4 | 1.36199 | GRIGLIA CONTROBATTITORE A DENTI | GRILLE | PARILLA | RAKE BEHIND CONCAVE | KORBDROST |
| | 5 | 1.12466 | TRAVERSA POSTERIORE | TRAVERSE ARRIERE | TRAVERSANO POST. | REAR CROSS PIECE | QUERSTANGE |
| | 6 | 355.01330 | RONDELLA | RONDELLE | ARANDELA | WASHER | SCHEIBE |
| | 7 | 354.112 | ROSETTA ELASTICA | RONDELLE W | ARANDELA ELASTICA | SPRING WASHER | FEDERSCHEIBE |
| | 8 | 626.1216 | VITE | VIS | TORNILLO | SCREW | SCHRAUBE |
| | 9 | 1.12467 | TRAVERSA ANTERIORE | TRAVERSE AVANT | TRAVERSANO ANT. | FRONT CROSS PIECE | QUERSTANGE |
| | 10 | 1.12462.00 | COMPL. 1° SEZIONE BATTENTE | ENSEMBLE 1° SECTION DE BATTAGE | CONJ. 1° SECCION BATTIENTE | 2ND PEG BAR, ASSY | 1. FINGERPLATTE KPL |
| | 2 | 1.35036 | FIANCHI CONTROBATTITORE | FLANSCH CONTREBATT. | COSTADOS CONCAVO | CONCAVE WALL | SEITENWAND |
| | 3 | 1.12463.00 | COMPL. 2° SEZIONE BATTENTE | ENSEMBLE 2° SECTION DE BATTAGE | CONJ. 2° SECCION BATTIENTE | 2ND PEG BAR, ASSY | 2. FINGERPLATTE KPL |
| | 4 | 1.36199 | GRIGLIA CONTROBATTITORE A DENTI | GRILLE | PARILLA | RAKE BEHIND CONCAVE | KORBDROST |
| | 5 | 1.12466 | TRAVERSA POSTERIORE | TRAVERSE ARRIERE | TRAVERSANO POST. | REAR CROSS PIECE | QUERSTANGE |
| | 6 | 355.01330 | RONDELLA | RONDELLE | ARANDELA | WASHER | SCHEIBE |
| | 7 | 354.112 | ROSETTA ELASTICA | RONDELLE W | ARANDELA ELASTICA | SPRING WASHER | FEDERSCHEIBE |
| | 8 | 626.1216 | VITE | VIS | TORNILLO | SCREW | SCHRAUBE |
| | 9 | 1.12467 | TRAVERSA ANTERIORE | TRAVERSE AVANT | TRAVERSANO ANT. | FRONT CROSS PIECE | QUERSTANGE |
| | 11 | 1.12462.01 | COMPL. 1° SEZIONE BATTENTE A DENTI ALTERNATI | ENSEMBLE 1° SECTION A DENTS ALTERNES | CONJ. 1° SECCION BATTIENTE A DIENTES | 1ND PEG BAR, ASSY WITH ALTERNATED SPIKE-TEETH | 1. FINGERPLATTE KPL MIT WECHSELSTAENDIGEN FINGERN |
| | 12 | 1.36234.00 | COMPL. CONTROBATTITORE A 1 SEZIONE BATTENTE COMPLETA E 1 SEZ. ALTERNATA | CONTREBATEUR CPT | CONJ. CONCAVO | CONCAVE, ASSY | DRESCHKORB KPL |
| | 15 | 1.1722.30 | DENTE | DENT | DIENTE | SPIKE-TOOTH | ZINKE |
| | 16 | 354.112 | ROSETTA ELASTICA | RONDELLE W | ARANDELA ELASTICA | SPRING WASHER | FEDERSCHEIBE |
| | 17 | 650.112 | DADO | ECROU | TUERCA | NUT | MUTTER |

| MODIF. | RIF. | N° ORDIN. | QUANT. | NOTE |
|--------|------|-----------|--------|------|
| | 1 | 621.1016 | 62 | |
| | 2 | 355.11030 | 66 | |
| | 3 | 354.110 | 70 | |
| | 4 | 650.110 | 44 | |
| | 5 | 1.36284 | 1 | |
| | 6 | 650.108 | 22 | |
| | 7 | 354.108 | 24 | |
| | 8 | 355.10820 | 20 | |
| | 9 | 621.0814 | 12 | |
| | 10 | 1.36259 | 1 | |
| | 11 | 1.36030 | 1 | |
| C 0678 | 12 | 1.36252 | 1 | |
| D 0678 | 12 | 1.37675 | 1 | |
| | 13 | 621.1018 | 6 | |
| | 14 | 1.36258 | 1 | |
| | 15 | 1.36037 | 2 | |
| | 16 | 1.32546 | 2 | |
| | 17 | 355.10620 | 6 | |
| | 18 | 354.106 | 6 | |
| | 19 | 621.0612 | 6 | |
| | 20 | 1.8131 | 4 | |
| | 21 | 1.30137 | 2 | |
| | 22 | 621.0816 | 3 | |
| | 23 | 355.00915 | 2 | |
| | 24 | 1.18700 | 1 | |
| | 25 | 1.36167 | 1 | |
| | 26 | 600.0814 | 12 | |
| | 27 | 1.12277 | 5 | |
| | 28 | 1.12278 | 1 | |
| | 29 | 1.12279 | 1 | |
| C 0678 | 30 | 1.36251 | 1 | |
| D 0678 | 30 | 1.37677 | 1 | |
| | 31 | 1.32355 | 2 | |
| | 32 | 1.13868 | 4 | |

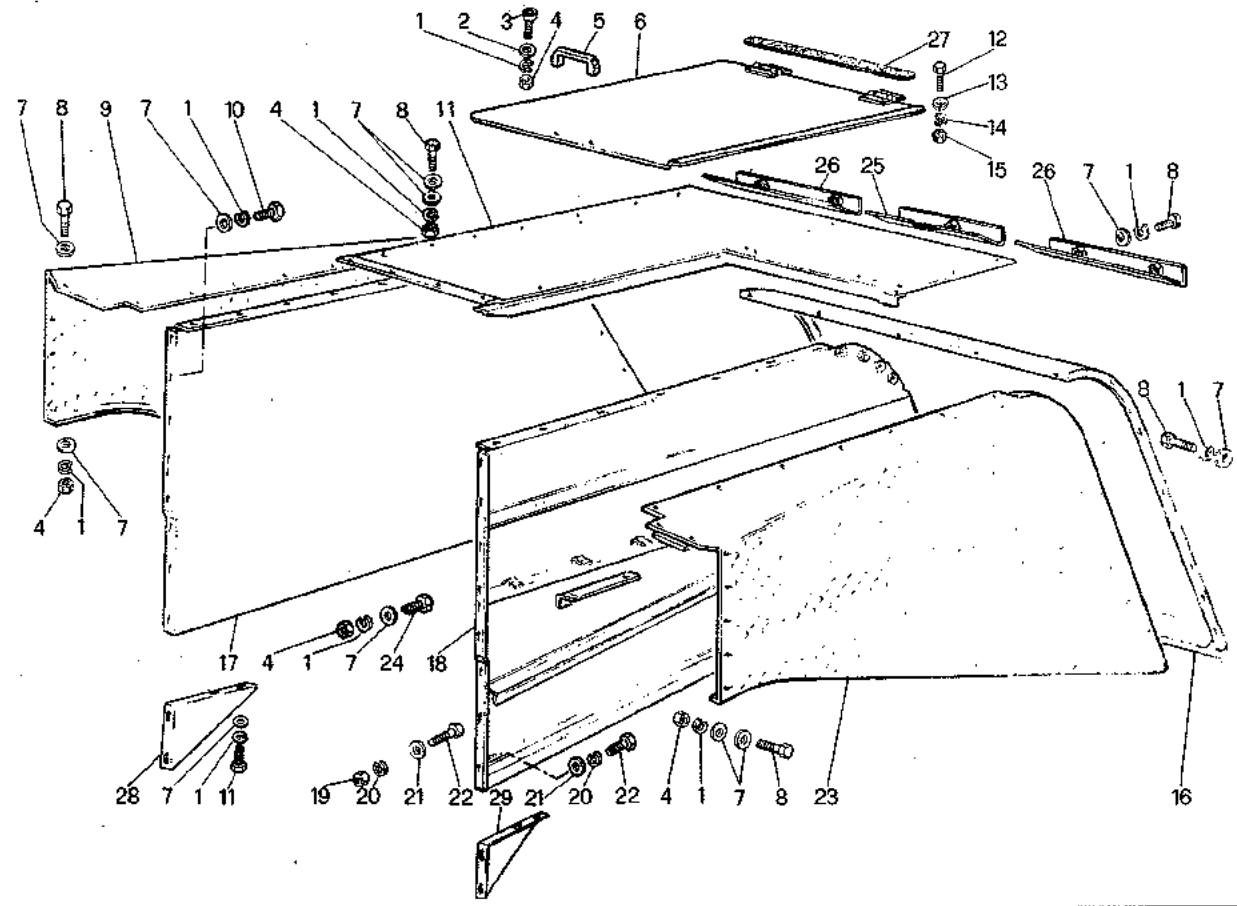


| | |
|-------------------------|---|
| D 0678 aut.n° 5030267 → | $1.36252 + 1.36251 + D 2 (1.36007) + F 1 (1.36034 + 1.36943 + 1.36013 + (2) 1.37335 +$ $1.36011 + 1.36012 + 1.36035 + F 5 (1.36063 + 1.36060 + 1.36036) = 1.37675 + 1.37677$ $+ D 2 (1.37518) + F 1 (1.37499 + 1.37516 + 1.37517 + (2) 1.37515 + (2) 1.37514) +$ $F 5 ((16) 600.0612 + (16) 354.106 + (16) 650.106 + 1.37681 + (3) 377.430 + 1.37681 +$ $(2) 1.37571 + (2) 1.37570 + 1.37573$ |
|-------------------------|---|

| | | |
|-----------------------------|--|------------|
| 3600 3600R | CASSA SCUOTIPAGLIA CAISSON SECOUEURS CAJA SACUDIDORES STRAW WALKERS CASE SCHUETTLEKASTEN | E 1 |
| | | 50390E01 |
| 4/1984 | | 50390E00 |

| MODIF. | RIF. | N° ORDIN. | DENOMINAZIONE | DESIGNATION | DENOMINACIONES | DESCRIPTION | BENENNUNG | |
|--------|------|-----------|---------------|-------------------------------------|----------------------|----------------------|------------------------|-------------------|
| | | 1 | 621.1016 | VITE | VIS | TORNILLO | SCREW | SCHRAUBE |
| | | 2 | 355.11030 | RONDELLA | RONDELLE | ARANDELA | WASHER | SCHEIBE |
| | | 3 | 354.110 | ROSETTA ELASTICA | RONDELLE W | ARANDELA ELASTICA | SPRING WASHER | FEDERSCHEIBE |
| | | 4 | 650.110 | DADO | ECROU | TUERCA | NUT | MUTTER |
| | | 5 | 1.36284 | TETTO | TOIT | TECHO | ROOF | DACH |
| | | 6 | 650.108 | DADO | ECROU | TUERCA | NUT | MUTTER |
| | | 7 | 354.108 | ROSETTA ELASTICA | RONDELLE W | ARANDELA ELASTICA | SPRING WASHER | FEDERSCHEIBE |
| | | 8 | 355.10820 | RONDELLA | RONDELLE | ARANDELA | WASHER | SCHEIBE |
| | | 9 | 621.0814 | VITE | VIS | TORNILLO | SCREW | SCHRAUBE |
| | | 10 | 1.36259 | CHIUSURA INF. D. SERBATOIO GRANO | FERMETURE | CIERRE | COVER | ABDECKPLATTE |
| | | 11 | 1.36030 | SPORTELLINO SU FIANCO D. | PORTE | PORTILLO | DOOR | DOOR |
| C 0678 | | 12 | 1.36252 | FIANCATA D. | FLANC D. | COSTADO DE. | SIDE WALL, R.H. | SEITENWAND R. |
| D 0678 | | 12 | 1.37675 | FIANCATA D. | FLANC D. | COSTADO DE. | SIDE WALL, R.H. | SEITENWAND R. |
| | | 13 | 621.1018 | VITE | VIS | TORNILLO | SCREW | SCHRAUBE |
| | | 14 | 1.36258 | CHIUSURA INF. S. SERBATOIO GRANO | FERMETURE | CIERRE | COVER | ABDECKPLATTE |
| | | 15 | 1.36037 | CHIUSURA FERITOIA | FERMETURE | CIERRE | COVER | VERSCHLUSS |
| | | 16 | 1.32546 | CHIUSURA FERITOIA | FERMETURE | CIERRE | COVER | VERSCHLUSS |
| | | 17 | 355.10620 | RONDELLA | RONDELLE | ARANDELA | WASHER | SCHEIBE |
| | | 18 | 354.106 | ROSETTA ELASTICA | RONDELLE W | ARANDELA ELASTICA | SPRING WASHER | FEDERSCHEIBE |
| | | 19 | 621.0612 | VITE | VIS | TORNILLO | SCREW | SCHRAUBE |
| | | 20 | 1.8131 | CERNIERA ATTACCO LAMIERA | CORNIERE | BISAGRA | HINGE | SCHARNIER |
| | | 21 | 1.30137 | CATENA TELA FRENAPAGLIA | CHAINE | CADENA | CHAIN | KETTE |
| | | 22 | 621.0816 | VITE | VIS | TORNILLO | SCREW | SCHRAUBE |
| | | 23 | 355.00915 | RONDELLA | RONDELLE | ARANDELA | WASHER | SCHEIBE |
| | | 24 | 1.18700 | MOSCHETTONE | MOUSQUETON | MOSQUETON | SPRING CATCH | SCHANALLENFEDER |
| | | 25 | 1.36167 | LAMIERA SOSPENSIONE | TOLE | CHAPA | PLATE | LEITBLECH |
| | | 26 | 600.0814 | VITE | VIS | TORNILLO | SCREW | SCHRAUBE |
| | | 27 | 1.12277 | ELEMENTO FRENAPAGLIA | ELEMENT FREIN PAILLE | ELEMENTO FRENA PAJA | STRAW RETARDER ELEMENT | BREMSTROHELEMENTE |
| | | 28 | 1.12278 | SPINA CERNIERA | AXE | PASADOR | PIN | STIFT |
| | | 29 | 1.12279 | LAMA RISCOINTRO | BARRÈTE | CHAPA ENCUENTRO | FIXING PLATE | BEFESTIGUNGSBLECH |
| C 0678 | | 30 | 1.36251 | FIANCATA S. | FLANC G. | COSTADO IZ. | SIDE WALL, L.H. | SEITENWAND L. |
| D 0678 | | 30 | 1.37677 | FIANCATA S. | FLANC G. | COSTADO IZ. | SIDE WALL, L.H. | SEITENWAND L. |
| | | 31 | 1.32355 | CHIUSURA POST. FIANCHI SCUOTIPAGLIA | FERMETURE | CIERRE | COVER | ABDECKPLATTE |
| | | 32 | 1.13868 | STRISCIA ANTISDRUCCIOLEVOLE | RUBAN ADHESIF | CINTA ANTISDELIZANTE | STRIP | BAND |

| MODIF. | RIF. | N° ORDIN. | QUANT. | NOTE |
|--------|------|-----------|--------|------|
| | 1 | 354.108 | 58 | |
| | 2 | 355.00915 | 2 | |
| | 3 | 630.0816 | 2 | |
| | 4 | 650.108 | 30 | |
| | 5 | 1.31394 | 1 | |
| | 6 | 1.36515 | 1 | |
| | 7 | 355.10820 | 90 | |
| | 8 | 621.0814 | 49 | |
| | 9 | 1.36453 | 1 | |
| | 10 | 621.0812 | 11 | |
| | 11 | 1.36455 | 1 | |
| | 12 | 621.0612 | 4 | |
| | 13 | 355.00715 | 4 | |
| | 14 | 354.106 | 4 | |
| | 15 | 650.106 | 4 | |
| | 16 | 1.36456 | 1 | |
| | 17 | 1.36376 | 1 | |
| | 18 | 1.36375 | 1 | |
| | 19 | 650.110 | 4 | |
| | 20 | 354.110 | 6 | |
| | 21 | 355.11030 | 6 | |
| | 22 | 621.1018 | 6 | |
| | 23 | 1.36452 | 1 | |
| | 24 | 621.0816 | 2 | |
| | 25 | 1.37636 | 1 | |
| | 26 | 1.37594 | 2 | |
| | 27 | 1.13868 | 9 | |
| D 0682 | 28 | 1.37765 | 1 | |
| D 0682 | 29 | 1.37766 | 1 | |



| | |
|-------------------------|--|
| D 0682 aut.n° 5C30267 → | F 6A (L.36237.01) = 1.37765 + 1.37766 + F 6A 1.37556.01 + 1.37489 + 1.37490 + (11) 621.0614 + (2) 1.37488 + 1.37487 + (11) 355.00715 + (11) 354.106 + (11) 650.106 |
| | F 6A (L.36238.01) = 1.37765 + 1.37766 + F 6A 1.37820.00 + 1.37489 + 1.37490 + (11) 621.0614 + (2) 1.37488 + 1.37487 + (11) 355.00715 + (11) 354.106 + (11) 650.106 |
| | F 6A → L.36237.00 = 1.37556.00 → L.36238.00 = 1.37734.00 → L.36236.00 = 1.37735.00 |

3600
3600R

4/1984

CARENATURA POSTERIORE
CARENAGE ARRIERE
CARENADO POSTERIOR
REAR BODY
HINTERE KAROSSERIE

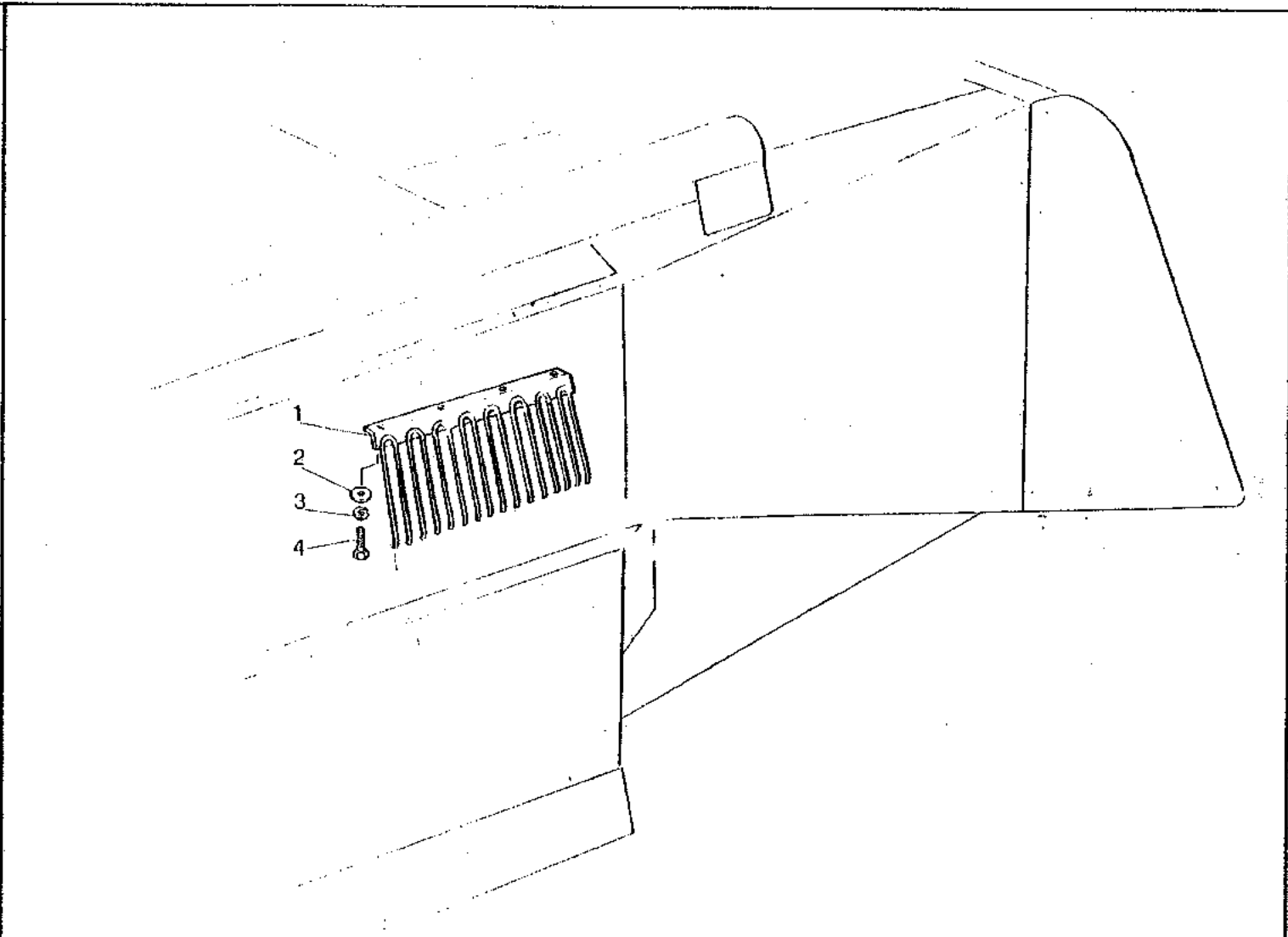
E 2

5C290E02

5C390E00

| MODIF. | RIF. | N° ORDIN. | DENOMINAZIONE | DESIGNATION | DENOMINACIONES | DESCRIPTION | BENENNUNG |
|--------|------|-----------|----------------------------------|-----------------|----------------------|-----------------------|---------------------|
| | 1 | 354.108 | ROSETTA ELASTICA | RONDELLE W | ARANDELA ELASTICA | SPRING WASHER | FEDERSCHEIBE |
| | 2 | 355.00915 | RONDELLA | RONDELLE | ARANDELA | WASHER | SCHEIBE |
| | 3 | 630.0816 | VITE | VIS | TORNILLO | SCREW | SCHRAUBE |
| | 4 | 650.108 | DADO | ECROU | TUERCA | NUT | MUTTER |
| | 5 | 1.31394 | MANIGLIA | POIGNEE | EMPUNADURA | HANDLE | GRIFF |
| | 6 | 1.36515 | COPERCHIO CASSA SCUOTIPAGLIA | COUVERCLE | TAPA | COVER | KLAPPE |
| | 7 | 355.10820 | RONDELLA | RONDELLE | ARANDELA | WASHER | SCHEIBE |
| | 8 | 621.0814 | VITE | VIS | TORNILLO | SCREW | SCHRAUBE |
| | 9 | 1.36453 | FIANCO D. CASSA SCUOTIPAGLIA | FLANC D. CAISSE | COSTADO DE. CAJA | SIDE WALL, R.H. | SEITENWANDKASTEN R. |
| | 10 | 621.0812 | VITE | VIS | TORNILLO | SCREW | SCHRAUBE |
| | 11 | 1.36455 | TETTO | TOIT | TECHO | ROOF | DACH |
| | 12 | 621.0612 | VITE | VIS | TORNILLO | SCREW | SCHRAUBE |
| | 13 | 355.00715 | RONDELLA | RONDELLE | ARANDELA | WASHER | SCHEIBE |
| | 14 | 354.106 | ROSETTA ELASTICA | RONDELLE W | ARANDELA ELASTICA | SPRING WASHER | FEDERSCHEIBE |
| | 15 | 650.106 | DADO | ECROU | TUERCA | NUT | MUTTER |
| | 16 | 1.36456 | CUFFIA | CAPOT | CAPOTA | SHEET METAL COVER | HAUBE |
| | 17 | 1.36376 | FIANCATA INTERNA D. SCUOTIPAGLIA | FLANC INT. D. | COSTADO INT. DE. | INNER SIDE WALL, R.H. | INNENSEITENWAND R. |
| | 18 | 1.36375 | FIANCATA INTERNA S. SCUOTIPAGLIA | FLANC INT. G. | COSTADO INT. IZ. | INNER SIDE WALL, L.H. | INNENSEITENWAND L. |
| | 19 | 650.110 | DADO | ECROU | TUERCA | NUT | MUTTER |
| | 20 | 354.110 | ROSETTA ELASTICA | RONDELLE W | ARANDELA ELASTICA | SPRING WASHER | FEDERSCHEIBE |
| | 21 | 355.11030 | RONDELLA | RONDELLE | ARANDELA | WASHER | SCHEIBE |
| | 22 | 621.1018 | VITE | VIS | TORNILLO | SCREW | SCHRAUBE |
| | 23 | 1.36452 | FIANCO S. CASSA SCUOTIPAGLIA | FLANC G. CAISSE | COSTADO IZ. CAJA | SIDE WALL, L.H. | SEITENWANDKASTEN L. |
| | 24 | 621.0816 | VITE | VIS | TORNILLO | SCREW | SCHRAUBE |
| | 25 | 1.37636 | DEVIATORE CENTRALE | DEFLECTEUR | DEFLECTOR | CROP DIVIDER | HALMTEILER |
| | 26 | 1.37594 | DEVIATORE LATERALE | DEFLECTEUR | DEFLECTOR | CROP DIVIDER | HALMTEILER |
| | 27 | 1.13868 | STRISCIA ANTISDRUCCIOLEVOLE | RUBAN ADHESIF | CINTA ANTISDELIZANTE | STRIP | BAND |
| D 0682 | 28 | 1.37765 | TRIANGOLO D. | RAIDISSEUR D. | REFUERZO DE. | STIFFENING, R.H. | VERSTAERKUNG R. |
| D 0682 | 29 | 1.37766 | TRIANGOLO S. | RAIDISSEUR G. | REFUERZO IZ. | STIFFENING, L.H. | VERSTAERKUNG L. |

| MODIF. | RIF. | N° ORDIN. | QUANT. | NOTE |
|--------|------|-----------|--------|------|
| | 1 | 1.12447 | 1 | |
| | 2 | 355.00915 | 4 | |
| | 3 | 354.108 | 4 | |
| | 4 | 621.0814 | 4 | |



3600
3600R

PETTINI ANDANATORI
PEIGNES D'ANDAINS
PEINES HILERADORES
SWATH RAKE
SCHWADKAMM

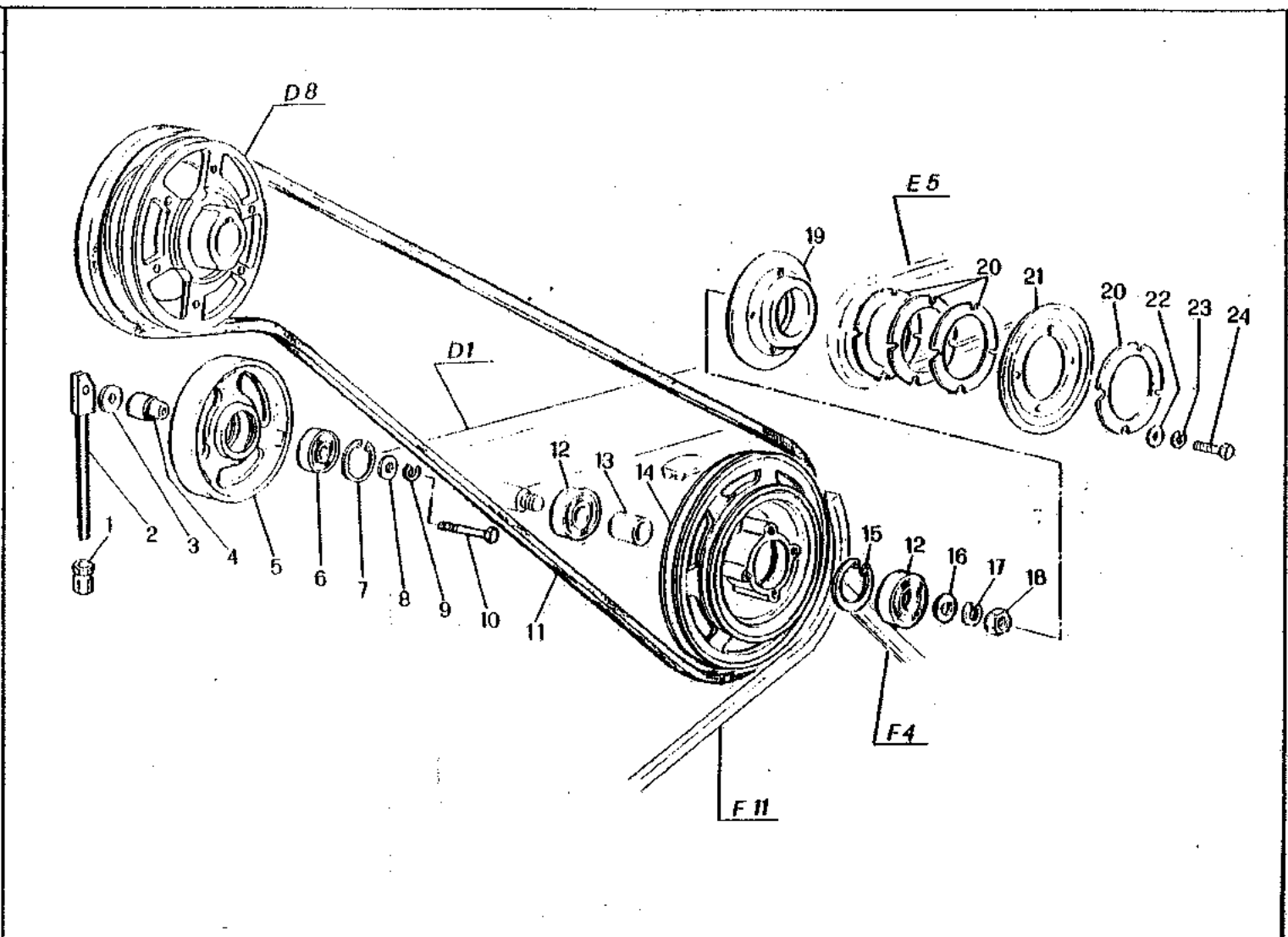
E 3

5C270B01

4/1983

| MODIF. | RIE | N° ORDIN. | DENOMNAZIONE | DESIGNATION | DENOMNACIONES | DESCRIPTION | BENENNUNG |
|--------|-----|-----------|--------------------|---------------------|----------------------|------------------|---------------|
| | 1 | 1.12447 | PETTINE ANDANATORE | PEIGNE D'ANDAINS D. | PEINE HILERADORE DE. | SWATH RAKE, R.H. | SCHWADKAMM R. |
| | 2 | 355.00915 | RONDELLA | RONDELLE | ARANDELA | WASHER | SCHEIBE |
| | 3 | 354.108 | ROSETTA ELASTICA | RONDELLE W | ARANDELA ELASTICA | SPRING WASHER | FEDERSCHNEIBE |
| | 4 | 621.0814 | VITE | VIS | TORNILLO | SCREW | SCHRAUBE |

| MODIF. | RIF. | N° ORD'N. | QUANT. | NOTE |
|--------|------|-----------|--------|--------------|
| | 1 | 1.5610 | 1 | |
| | 2 | 1.8659 | 1 | |
| | 3 | 355.11260 | 1 | |
| | 4 | 1.5616 | 1 | |
| | 5 | 1.32452 | 1 | |
| | 6 | 401.425 | 1 | |
| | 7 | 357.052 | 1 | |
| | 8 | 355.11230 | 1 | |
| | 9 | 354.112 | 1 | |
| | 10 | 616.1230 | 1 | |
| | 11 | 433.540 | 1 | |
| | 12 | 401.435 | 2 | |
| | 13 | 415.156 | 1 | |
| | 14 | 1.35629 | 1 | |
| | 15 | 357.072 | 1 | |
| | 16 | 355.34350 | 1 | |
| | 17 | 354.120 | 1 | |
| | 18 | 650.720 | 1 | |
| | 19 | 1.12017 | 1 | |
| | 20 | 1.5304.32 | 1 | Sp. mm. 1, 5 |
| | 20 | 1.5304.33 | 1 | Sp. mm. 2 |
| | 20 | 1.5304.34 | 1 | Sp. mm. 3 |
| | 20 | 1.5304.35 | 1 | Sp. mm. 5 |
| | 21 | 1.12018 | 1 | |
| | 22 | 355.01120 | 4 | |
| | 23 | 354.110 | 4 | |
| | 24 | 611.1026 | 4 | |



3600
3600R

4/1983

TRASMISSIONE DA POSTBATTITORE A RINVIO
 TRANSMISSION DU TIRE PAILLE AU RENVOI
 TRANSMISSION DE DEFLECTOR AL REENVIO
 DRIVE REAR BEATER TO TRANSMISSION
 ANTRIEB WENDETROMMEL VORGELEGE

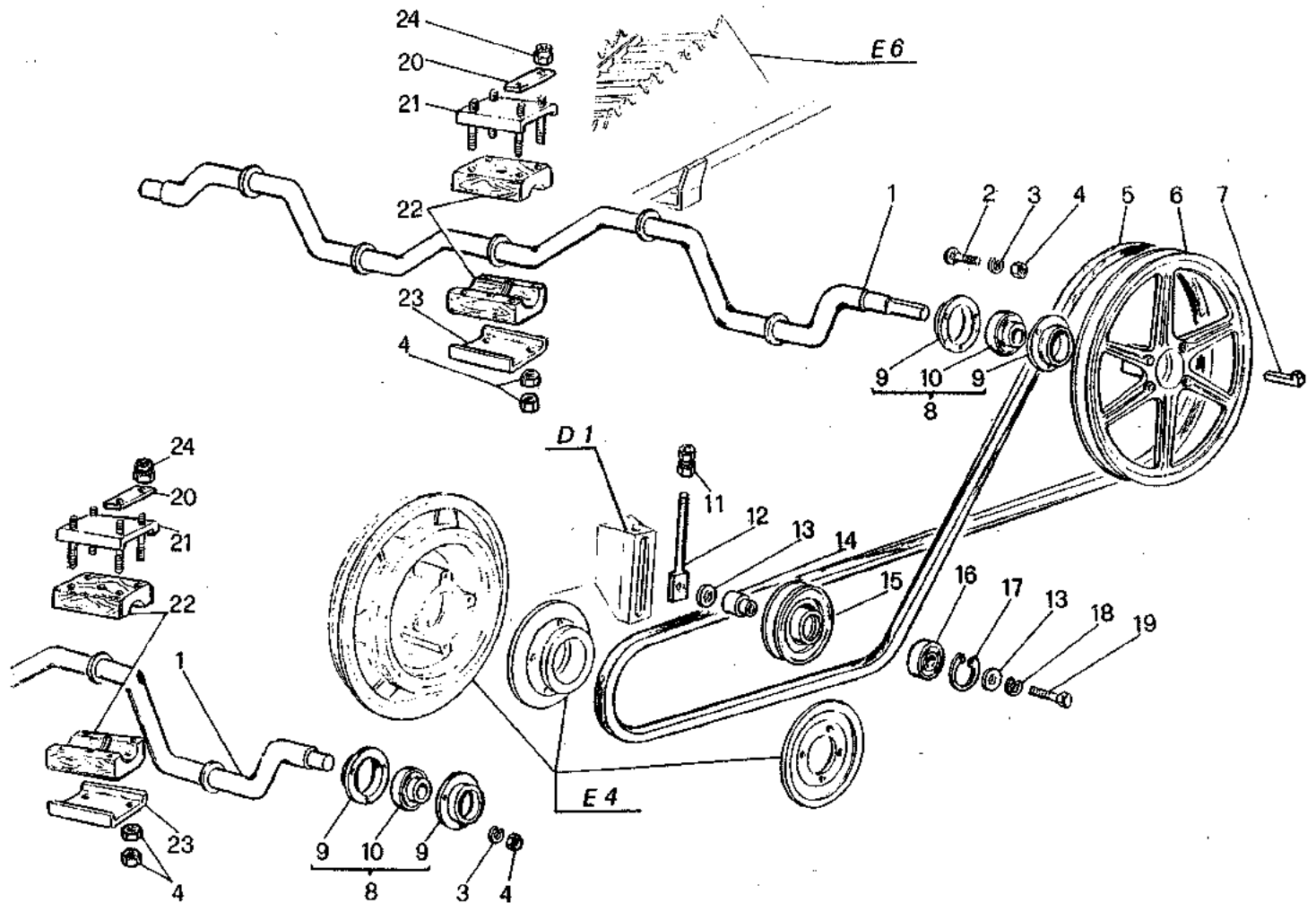
E 4

5C190E03

5C190E00

| MODIF. | RIF. | N° ORDIN. | DENOMINAZIONE | DESIGNATION | DENOMINACIONES | DESCRIPTION | BENENNUMG |
|--------|------|-----------|----------------------|---------------------|-------------------|----------------|-----------------------|
| | 1 | 1.5610 | DADO | ECROU | TUERCA | NUT | MUTTER |
| | 2 | 1.8659 | TENDITORE | TENDEUR | TENSOR | TENSIONER | SPANNSCHRAUBE |
| | 3 | 355.11260 | RONDELLA | RONDELLE | ARANDELA | WASHER | SCHEIBE |
| | 4 | 1.5616 | DISTANZIATORE | ENTRETOISE | ESPACIADOR | SPACER | DISTANZBUECHSE |
| | 5 | 1.32452 | TENDICINGHIA | TENDEUR DE COURROIE | TENSOR DE CORREA | BELT TENSIONER | RIEMENSPANNER |
| | 6 | 401.425 | CUSCINETTO | ROULEMENT | RODAMIENTO | BEARING | LAGER |
| | 7 | 357.052 | ANELLO ELASTICO | CIRCLIPS | ANILLO ELASTICO | CIRCLIP | SICHERUNGSRING |
| | 8 | 355.11230 | RONDELLA | RONDELLE | ARANDELA | WASHER | SCHEIBE |
| | 9 | 354.112 | ROSETTA ELASTICA | RONDELLE W | ARANDELA ELASTICA | SPRING WASHER | FEDERSCHEIBE |
| | 10 | 616.1230 | VITE | VIS | TORNILLO | SCREW | SCHRAUBE |
| | 11 | 433.540 | CINGHIA | COURROIE | CORREA | BELT | RIEMEN |
| | 12 | 401.435 | CUSCINETTO | ROULEMENT | RODAMIENTO | BEARING | LAGER |
| | 13 | 415.156 | DISTANZIATORE | ENTRETOISE | ESPACIADOR | SPACER | DISTANZBUECHSE |
| | 14 | 1.35629 | PULEGGIA RINVIO | POULIE | POLEA | PULLEY | RIEMENSCHIEBE |
| | 15 | 357.072 | ANELLO ELASTICO | CIRCLIPS | ANILLO ELASTICO | CIRCLIP | SICHERUNGSRING |
| | 16 | 355.34350 | RONDELLA | RONDELLE | ARANDELA | WASHER | SCHEIBE |
| | 17 | 354.120 | ROSETTA ELASTICA | RONDELLE W | ARANDELA ELASTICA | SPRING WASHER | FEDERSCHIEBE |
| | 18 | 650.720 | DADO | ECROU | TUERCA | NUT | MUTTER |
| | 19 | 1.12017 | SEMIPULEGGIA INTERNA | DEMI-POULIE | SEMI-POLEA | HALF-PULLEY | RIEMENSCHIEBENHAELFTE |
| | 20 | 1.5304.32 | SPESSORE | CALE D'EPaisseur | ESPESOR | SHIM | DISTANZSTUECK |
| | 20 | 1.5304.33 | SPESSORE | CALE D'EPaisseur | ESPESOR | SHIM | DISTANZSTUECK |
| | 20 | 1.5304.34 | SPESSORE | CALE D'EPaisseur | ESPESOR | SHIM | DISTANZSTUECK |
| | 20 | 1.5304.35 | SPESSORE | CALE D'EPaisseur | ESPESOR | SHIM | DISTANZSTUECK |
| | 21 | 1.12018 | SEMIPULEGGIA ESTERNA | DEMI-POULIE | SEMI-POLEA | HALF-PULLEY | RIEMENSCHIEBENHAELFTE |
| | 22 | 355.01120 | RONDELLA | RONDELLE | ARANDELA | WASHER | SCHEIBE |
| | 23 | 354.110 | ROSETTA ELASTICA | RONDELLE W | ARANDELA ELASTICA | SPRING WASHER | FEDERSCHIEBE |
| | 24 | 611.1026 | VITE | VIS | TORNILLO | SCREW | SCHRAUBE |

| MODIF. | RIF. | N° ORD.N. | QUANT. | NOTE |
|--------|------|-----------|--------|------|
| | 1 | 1.36116 | 2 | |
| | 2 | 600.1016 | 6 | |
| | 3 | 354.110 | 12 | |
| | 4 | 650.110 | 92 | |
| | 5 | 433.458 | 1 | |
| | 6 | 1.13957 | 1 | |
| | 7 | 380.560 | 1 | |
| | 8 | 411.010 | 4 | |
| | 9 | 411.406 | (2) | |
| | 10 | 411.206 | (1) | |
| | 11 | 1.5610 | 1 | |
| C 0685 | 12 | 1.8655.50 | 1 | |
| D 0685 | 12 | 1.37498 | 1 | |
| | 13 | 355.11230 | 2 | |
| | 14 | 1.6879 | 1 | |
| | 15 | 1.0534 | 1 | |
| | 16 | 401.525 | 1 | |
| | 17 | 357.052 | 1 | |
| | 18 | 354.112 | 1 | |
| | 19 | 616.1238 | 1 | |
| | 20 | 1.35126 | 20 | |
| | 21 | 1.35127 | 10 | |
| | 22 | 1.35099 | 10 | |
| | 23 | 1.35128 | 10 | |
| | 24 | 653.110 | 40 | |



D 0685 aut.n° 5C30342 → 1.8655.50 = 1.37498

3600
3600R

COMANDO SCUOTIPAGLIA
COMMANDE SECOUEURS
MANDO SACUDIDORES
STRAW WALKER DRIVE
STROHSCHUETTLERANTRIEB

E 5

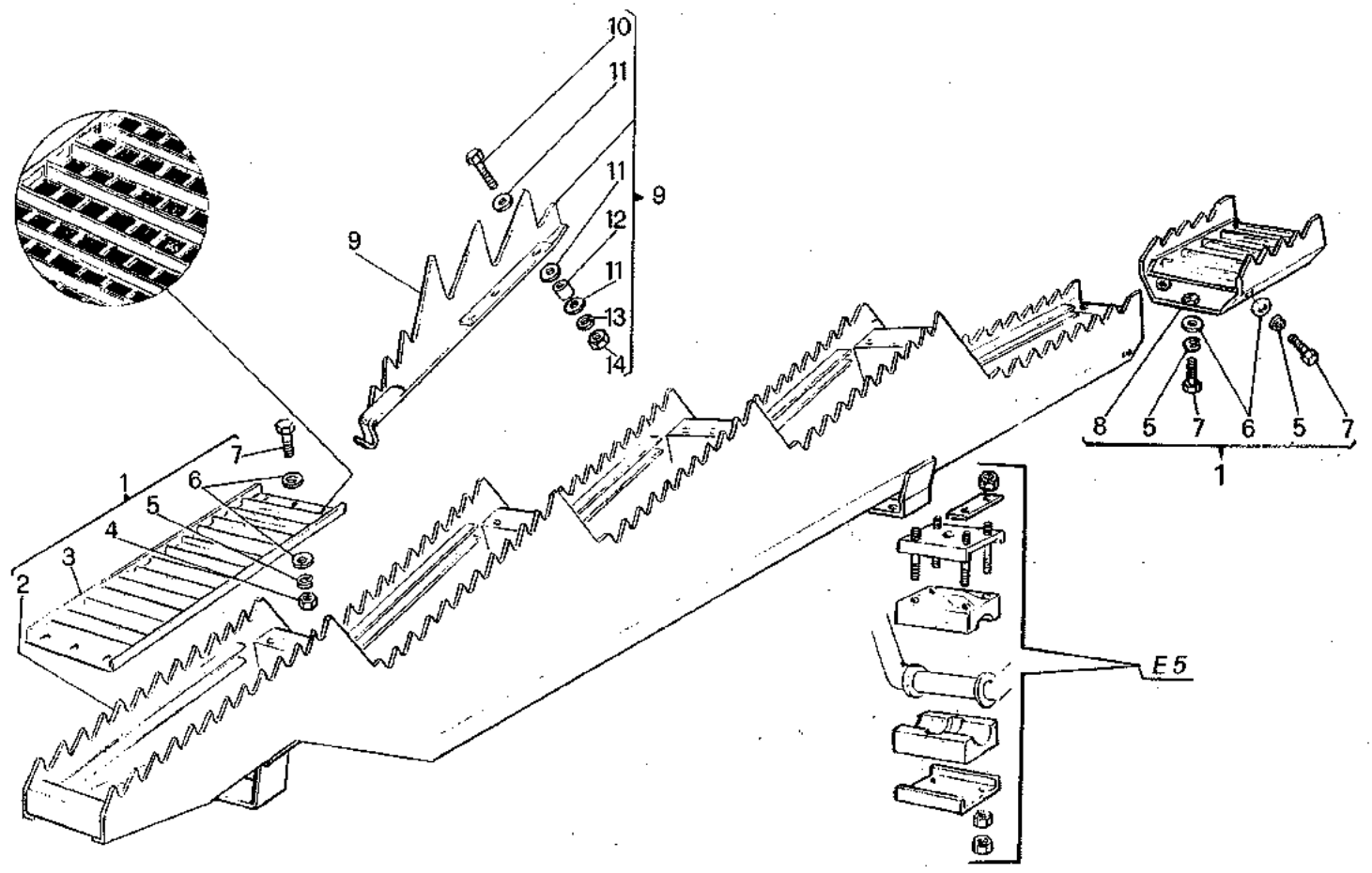
5C290E04

5C390E00

4/1984

| MODIF. | RIF. | N° ORDIN. | DENOMINAZIONE | DESIGNATION | DENOMINACIONES | DESCRIPTION | BENENMUNG |
|--------|------|-----------|-------------------------------|---------------------|-------------------|----------------|----------------|
| | 1 | 1.36116 | ALBERO SCUOTIPAGLIA | ARBRE | ARBOL | SHAFT | WELLE |
| | 2 | 600.1016 | VITE | VIS | TORNILLO | SCREW | SCHRAUBE |
| | 3 | 354.110 | ROSETTA ELASTICA | RONDELLE W | ARANDELA ELASTICA | SPRING WASHER | FEDERSCHEIBE |
| | 4 | 650.110 | DADO | ECROU | TUERCA | NUT | MUTTER |
| | 5 | 433.458 | CINGHIA | COURROIE | CORREA | BELT | RIEMEN |
| | 6 | 1.13957 | PULEGGIA COMANDO SCUOTIPAGLIA | POULIE | POLEA | PULLEY | RIEMENSCHLEIBE |
| | 7 | 380.560 | CHIAVETTA | CLAVETTE | CHAVETA | KEY | KEIL |
| | 8 | 411.010 | SUPPORTO CUSCINETTO | PALIER | COJINETE | BEARING | LAGER |
| | 9 | 411.406 | FLANGIA CUSCINETTO | FLASQUE | BRIDA | FLANGE | LAGERFLANSCH |
| | 10 | 411.206 | CUSCINETTO | ROULEMENT | RODAMIENTO | BEARING | LAGER |
| | 11 | 1.5610 | DADO | ECROU | TUERCA | NUT | MUTTER |
| C 0685 | 12 | 1.8655.50 | TENDITORE | TENDEUR | TENSOR | TENSIONER | SPANNSCHRAUBE |
| D 0685 | 12 | 1.37498 | TENDITORE | TENDEUR | TENSOR | TENSIONER | SPANNSCHRAUBE |
| | 13 | 355.11230 | RONDELLA | RONDELLE | ARANDELA | WASHER | SCHLEIBE |
| | 14 | 1.6879 | DISTANZIATORE | ENTRETOISE | ESPACIADOR | SPACER | DISTANZBUCHSE |
| | 15 | 1.0534 | TENDICINGHIA | TENDEUR DE COURROIE | TENSOR DE CORREA | BELT TENSIONER | RIEMENSPANNER |
| | 16 | 401.525 | CUSCINETTO | ROULEMENT | RODAMIENTO | BEARING | LAGER |
| | 17 | 357.052 | ANELLO ELASTICO | CIRCLIPS | ANILLO ELASTICO | CIRCLIP | SICHERUNGSRING |
| | 18 | 354.112 | ROSETTA ELASTICA | RONDELLE W | ARANDELA ELASTICA | SPRING WASHER | FEDERSCHLEIBE |
| | 19 | 616.1238 | VITE | VIS | TORNILLO | SCREW | SCHRAUBE |
| | 20 | 1.35126 | PIASTRINA DI FERMO | PLAQUETTE D'ARRET | PLANCHUELA | PLATE | PLAETTCHEN |
| | 21 | 1.35127 | PIASTRA SUPERIORE | PLAQUE SUP. | PLACA SUP. | UPPER PLATE | OBERPLATTE |
| | 22 | 1.35099 | SUPPORTO | SUPPORT | SOPORTE | SUPPORT | HALTERUNG |
| | 23 | 1.35128 | PIASTRA INFERIORE | PLAQUE INF. | PLACA INF. | LOWER PLATE | UNTERPLATTE |
| | 24 | 653.110 | DADO | ECROU | TUERCA | NUT | MUTTER |

| MODIF. | RIF. | N° ORD'N. | QJANT. | NOTE |
|--------|------|------------|--------|------|
| | 1 | 1.37045.00 | 5 | |
| | 2 | 1.36961 | (1) | |
| | 3 | 1.35538 | (5) | |
| | 4 | 650.106 | (15) | |
| | 5 | 354.106 | (18) | |
| | 6 | 355.00715 | (33) | |
| | 7 | 621.0612 | (18) | |
| C 0679 | 8 | 1.36973 | (1) | |
| D 0679 | 8 | 1.37497 | (1) | |
| | 9 | 1.19220.00 | 15 | |
| | 10 | 611.0622 | (1) | |
| | 11 | 355.00715 | (4) | |
| | 12 | 415.8136 | (1) | |
| | 13 | 354.106 | (1) | |
| | 14 | 650.106 | (1) | |



D 0679 aut.n° 5030267 → ~~I 36973~~ = 1.37497

3600
3600R

4/1984

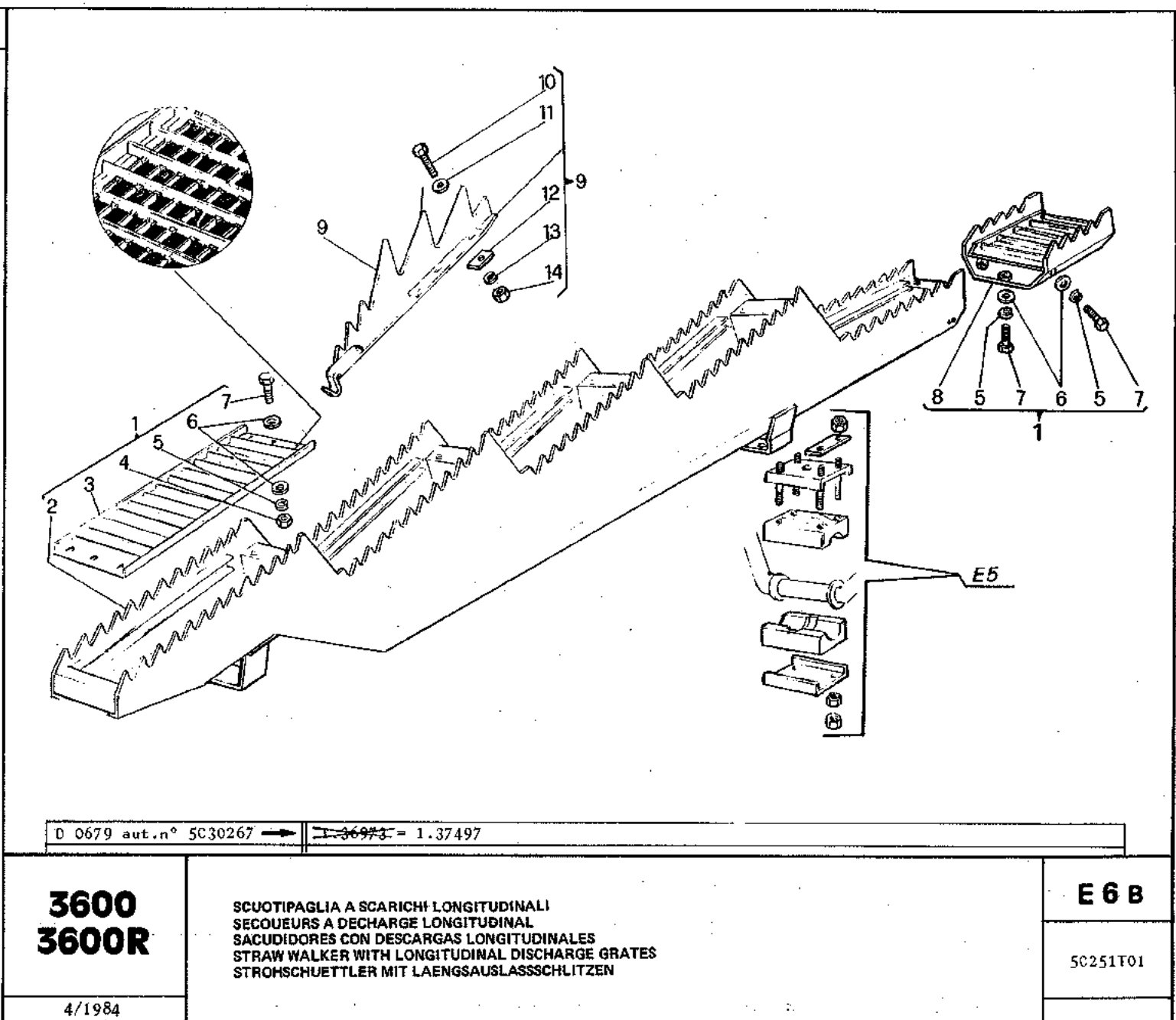
SCUOTIPAGLIA A SCARICHI TRASVERSALI
 SECQUEURS A DECHARGE TRANSVERSAL
 SACUDIDORES CON DESCARGAS TRANSVERSALES
 STRAW WALKERS WITH CROSS DISCHARGE GRATES
 STROHSCHUETTLER MIT QUERAUSLASSSCHLITZEN

E 6 A

5C251T03

| MODIF | RIE | N° ORDIN. | DENOMINAZIONE | DESIGNATION | DENOMINACIONES | DESCRIPTION | BENENNUNG |
|--------|-----|--------------|--------------------------------|----------------------|-------------------------|------------------------|-------------------------|
| | | 1 1.37045.00 | COMPLESSIVO SCUOTIPAGLIA | SECOUEURS CPT | CONJUNTO SACUDIDORES | STRAW WALKER, ASSY | SCHUETTLER KPL |
| | | 2 1.36961 | SCUOTIPAGLIA | SECOUEUR | SACUDIDOR | STRAW WALKER | SCHUETTLER |
| | | 3 1.35538 | GRIGLIA | GRILLE | REJILLA | GRATE | ABDECKBLECH |
| | | 4 650.106 | DADO | ECROU | TUERCA | NUT | MUTTER |
| | | 5 354.106 | ROSETTA ELASTICA | RONDELLE W | ARANDELA ELASTICA | SPRING WASHER | FEDERSCHEIBE |
| | | 6 355.00715 | RONDELLA | RONDELLE | ARANDELA | WASHER | SCHIEBE |
| | | 7 621.0612 | VITE | VIS | TORNILLO | SCREW | SCHRAUBE |
| C 0679 | | 8 1.36973 | CASSETTO PROLUNGA SCUOTIPAGLIA | RALLONGE DE SECOUEUR | PROLONGACION DE SACUDI. | STRAW WALKER EXTENSION | SCHUETTLERVERLAENGERUNG |
| D 0679 | | 8 1.37497 | CASSETTO PROLUNGA SCUOTIPAGLIA | RALLONGE DE SECOUEUR | PROLONGACION DE SACUDI. | STRAW WALKER EXTENSION | SCHUETTLERVERLAENGERUNG |
| | | 9 1.19220.00 | COMPL. ALZAPAGLIA | HAUSSE-PAILLE CPT | CONJ. LEVANTAPAJAS | STRAW LIFTER, ASSY | STROHHEBER KPL |
| | | 10 611.0622 | VITE | VIS | TORNILLO | SCREW | SCHRAUBE |
| | | 11 355.00715 | RONDELLA | RONDELLE | ARANDELA | WASHER | SCHIEBE |
| | | 12 415.8136 | DISTANZIATORE | ENTRETOISE | ESPACIADOR | SPACER | DISTANZBUECHSE |
| | | 13 354.106 | ROSETTA ELASTICA | RONDELLE W | ARANDELA ELASTICA | SPRING WASHER | FEDERSCHEIBE |
| | | 14 650.106 | DADO | ECROU | TUERCA | NUT | MUTTER |

| MODIF. | RIF. | N° ORD'N. | Q'JANT. | NOTE |
|--------|------|------------|---------|------|
| | 1 | 1.37044.00 | 5 | |
| | 2 | 1.36961 | (1) | |
| | 3 | 1.35537 | (5) | |
| | 4 | 650.106 | (15) | |
| | 5 | 354.106 | (18) | |
| | 6 | 355.00715 | (33) | |
| | 7 | 621.0612 | (18) | |
| C 0679 | 8 | 1.36973 | (1) | |
| D 0679 | 8 | 1.37497 | (1) | |
| | 9 | 1:13903.00 | 15 | |
| | 10 | 621.0616 | (1) | |
| | 11 | 355.00715 | (1) | |
| | 12 | 1.31273 | (1) | |
| | 13 | 354.106 | (1) | |
| | 14 | 650.106 | (1) | |



3600
3600R

SCUOTIPAGLIA A SCARICHI LONGITUDINALI
 SECQUEURS A DECHARGE LONGITUDINAL
 SACUDIDORES CON DESCARGAS LONGITUDINALES
 STRAW WALKER WITH LONGITUDINAL DISCHARGE GRATES
 STROHSCHUETTLER MIT LAENGSZAUSLASSSCHLITZEN

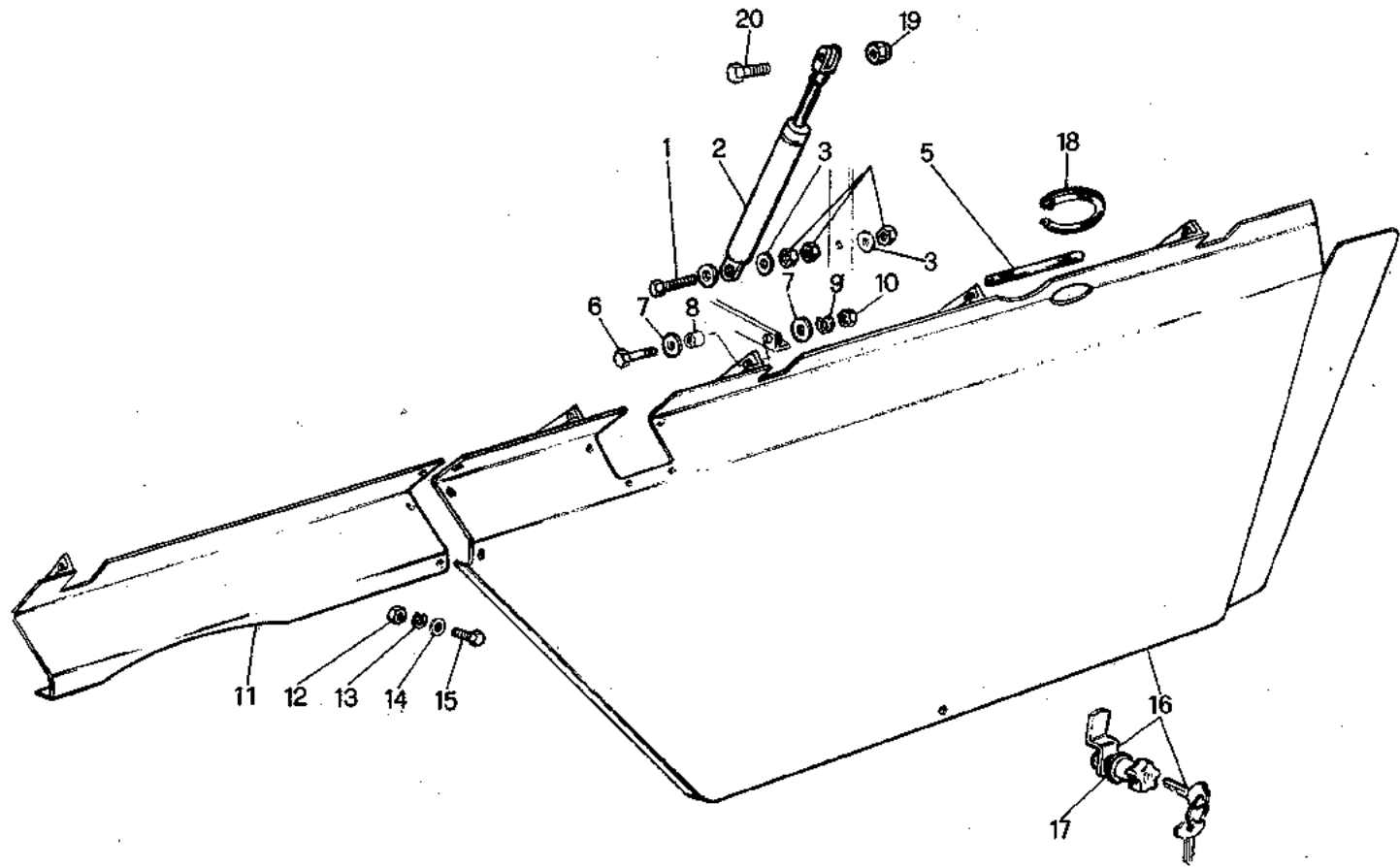
E 6 B

5C251T01

4/1984

| MODIF. | RIF. | N° ORDIN. | DENOMINAZIONE | DESIGNATION | DENOMINACIONES | DESCRIPTION | BENENNUNG |
|--------|------|------------|--------------------------------|----------------------|-------------------------|------------------------|-------------------------|
| | 1 | 1.37044.00 | COMPLESSIVO SCUOTIPAGLIA | SECOUEURS CPT | CONJUNTO SACUDIDORES | STRAW WALKER, ASSY | SCHUETTLER KPL |
| | 2 | 1.36961 | SCUOTIPAGLIA | SECOUEUR | SACUDIDOR | STRAW WALKER | SCHUETTLER |
| | 3 | 1.35537 | GRIGLIA | GRILLE | REJILLA | GRATE | ABDECKBLECH |
| | 4 | 650.106 | DADO | ECROU | TUERCA | NUT | MUTTER |
| | 5 | 354.106 | ROSETTA ELASTICA | RONDELLE W | ARANDELA ELASTICA | SPRING WASHER | FEDERSCHEIBE |
| | 6 | 355.00715 | RONDELLA | RONDELLE | ARANDELA | WASHER | SCHEIBE |
| | 7 | 621.0612 | VITE | VIS | TORNILLO | SCREW | SCHRAUBE |
| C 0679 | 8 | 1.36973 | CASSETTO PROLUNGA SCUOTIPAGLIA | RALLONGE DE SECOUEUR | PROLONGACION DE SACUDI. | STRAW WALKER EXTENSION | SCHUETTLERVERLAENGERUNG |
| D 0679 | 8 | 1.37497 | CASSETTO PROLUNGA SCUOTIPAGLIA | RALLONGE DE SECOUEUR | PROLONGACION DE SACUDI. | STRAW WALKER EXTENSION | SCHUETTLERVERLAENGERUNG |
| | 9 | 1.13903.00 | COMPL. ALZAPAGLIA | HAUSSE-PAILLE CPT | CONJ. LEVANTAPAJAS | STRAW LIFTER, ASSY | STROHHEBER KPL |
| | 10 | 621.0616 | VITE | VIS | TORNILLO | SCREW | SCHRAUBE |
| | 11 | 355.00715 | RONDELLA | RONDELLE | ARANDELA | WASHER | SCHEIBE |
| | 12 | 1.31273 | SPESSORE | CALE D'EPaisseur | ESPESOR | SHIM | DI STANZSTUECK |
| | 13 | 354.106 | ROSETTA ELASTICA | RONDELLE W | ARANDELA ELASTICA | SPRING WASHER | FEDERSCHEIBE |
| | 14 | 650.106 | DADO | ECROU | TUERCA | NUT | MUTTER |

| MODIF. | RIF. | N° ORD'N. | QUANT. | NOTE |
|--------|------|---------------|--------|------|
| | | 1 621.0822 | 1 | |
| | | 2 1.37261.00 | 1 | |
| | | 3 355.10915 | 2 | |
| | | 4 650.108 | 3 | |
| | | 5 1.32800 | 1 | |
| | | 6 621.1016 | 2 | |
| | | 7 355.01120 | 4 | |
| | | 8 415.508 | 2 | |
| | | 9 354.110 | 2 | |
| | | 10 650.110 | 2 | |
| C 0695 | | 11 1.36802 | 1 | |
| D 0695 | | 11 1.37397 | 1 | |
| | | 12 650.106 | 3 | |
| | | 13 354.106 | 3 | |
| | | 14 355.10615 | 3 | |
| | | 15 621.0612 | 3 | |
| | | 16 1.36149.00 | 1 | |
| | | 17 1.34463.02 | (1) | |
| | | 18 1.36837 | 1 | |
| | | 19 653.110 | 1 | |
| | | 20 611.1020 | 1 | |



D 0695 aut.n° 5C30417

~~1.36802~~ = 1.37937

3600
3600R

PROTEZIONI CINGHIE RINVIO E SCUOTIPAGLIA
 PROTECTION COURROIE RENVIO ET SECQUEURS
 PROTECCION CORREA REENVIO Y SACUDIDORES
 STRAW WALKER AND TRANSMISSION BELTS GUARD
 SCHUTZBLECH FUER STROHSCHUETTLER UND VORGELEGERIEMEN

E7

5C290E05

5C390E00

4/1984

| MODIF. | RIF | N° ORDIN. | DENOMINAZIONE | DESIGNATION | DENOMINACIONES | DESCRIPTION | BENENNUNG |
|--------|-----|------------|---------------------------|------------------|---------------------|----------------|-------------------|
| | 1 | 621.0822 | VITE | VIS | TORNILLO | SCREW | SCHRAUBE |
| | 2 | 1.37261.00 | AMMORTIZZATORE POSTERIORE | AMORTISSEUR | AMORTIGUADOR | SHOCK ABSORBER | STOSSDAEMPER |
| | 3 | 355.10915 | RONDELLA | RONDELLE | ARANDELA | WASHER | SCHEIBE |
| | 4 | 650.108 | DADO | ECROU | TUERCA | NUT | MUTTER |
| | 5 | 1.32800 | GUARNIZIONE | JOINT | JUNTA | GASKET | DICHTUNG |
| | 6 | 621.1016 | VITE | VIS | TORNILLO | SCREW | SCHRAUBE |
| | 7 | 355.01120 | RONDELLA | RONDELLE | ARANDELA | WASHER | SCHEIBE |
| | 8 | 415.508 | DISTANZIATORE | ENTRETOISE | ESPACIADOR | SPACER | DISTANZBUECHSE |
| | 9 | 354.110 | ROSETTA ELASTICA | RONDELLE W | ARANDELA ELASTICA | SPRING WASHER | FEDERSCHEIBE |
| | 10 | 650.110 | DADO | ECROU | TUERCA | NUT | MUTTER |
| C 0695 | 11 | 1.36802 | PROTEZIONE ANTERIORE | PROTECTEUR AVANT | PROTECCION ANTERIOR | FRONT GUARD | VORDERSCHUTZBLECH |
| D 0695 | 11 | 1.37397 | PROTEZIONE ANTERIORE | PROTECTEUR AVANT | PROTECCION ANTERIOR | FRONT GUARD | VORDERSCHUTZBLECH |
| | 12 | 650.106 | DADO | ECROU | TUERCA | NUT | MUTTER |
| | 13 | 354.106 | ROSETTA ELASTICA | RONDELLE W | ARANDELA ELASTICA | SPRING WASHER | FEDERSCHEIBE |
| | 14 | 355.10615 | RONDELLA | RONDELLE | ARANDELA | WASHER | SCHEIBE |
| | 15 | 621.0612 | VITE | VIS | TORNILLO | SCREW | SCHRAUBE |
| | 16 | 1.36149.00 | PROTEZIONE MOBILE S. | PROTECTEUR | PROTECCION | GUARD | SCHUTZBLECH |
| | 17 | 1.34463.02 | SERRATURA PER PROTEZIONE | SERRURE | CELLADURA | LOCK | SCHLOSS |
| | 18 | 1.36837 | GUARNIZIONE | JOINT | JUNTA | GASKET | DICHTUNG |
| | 19 | 653.110 | DADO | ECROU | TUERCA | NUT | MUTTER |
| | 20 | 611.1020 | VITE | VIS | TORNILLO | SCREW | SCHRAUBE |

F 1 - Cassone alimentazione
 F 2 - Comando cassoni
 F 3 - Cassone fisso
 F 4 - Trasmissione coclee
 F 5 - Cassone oscillante
 F 6A - Vaglio superiore
 F 6B - Vaglio superiore
 F 7 - Vaglio inferiore
 F 8 - Pulegge comando coclee
 F 9 - Cassa ventilatore
 F10 - Protezioni ventilatore
 F11 - Variatore ventilatore
 F12 - Ventilatore
 F13 - Cassa elevatore recupero
 F14 - Catena elevatore recupero

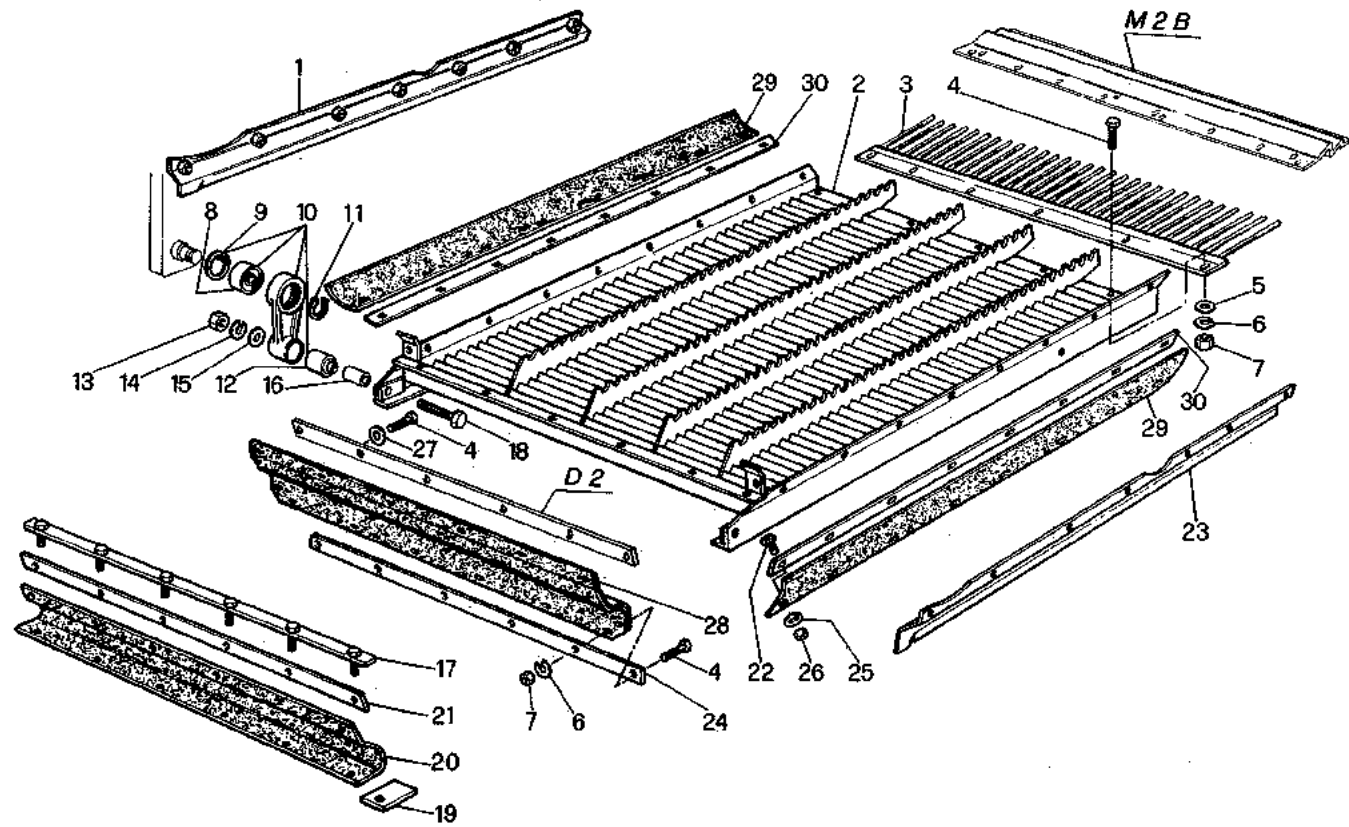
Table de réception
 Commande de caissons
 Caisson inférieure fixe
 Transmission des vis
 Hotte de nettoyage
 Crible supérieur
 Crible supérieur
 Crible inférieure
 Poulies commande vis
 Caisse du ventilateur
 Protections ventilateur
 Variateur de ventilateur
 Ventilateur
 Caisse élévateur a otos
 Chaîne élévateur a otos

Zaranda
 Mando de cajones
 Cajon fijo
 Transmision sin-fines
 Zaranda
 Criba superior
 Criba superior
 Criba inferior
 Polea mando sin-fines
 Caja del ventilador
 Protecciones ventilador
 Variador del ventilador
 Ventilador
 Caja elevador retorno
 Cadena elevador retorno

Grain pan
 Housings drive
 Shaker shoe housing
 Auger drives
 Shaker shoe
 Upper sieve
 Upper sieve
 Lower sieve
 Auger drive pulleys
 Fan housing
 Fan guards
 Fan variator
 Fan
 Tailings elevator Housing
 Tailings elevator chain

Foerderboden
 Siebkastentrieb
 Siebkasten
 Schreckentrieb
 Schwingkasten
 Obersiebe
 Obersiebe
 Untersiebe
 Schneckenantrieben schein
 Gebläsegehäuse
 Schutzbleche fuer Gebläse
 Gebläse variator
 Gebläse
 Ueberkehrelevator Gehäuse
 Ueberkehrelevator

| MODIF. | RIF. | N° ORDIN. | QUANT. | NOTE |
|--------|------|------------|--------|------|
| C 0678 | 1 | 1.36034 | 1 | |
| C 0678 | 2 | 1.36943 | 1 | |
| D 0678 | 2 | 1.37499 | 1 | |
| | 3 | 1.36202 | 1 | |
| | 4 | 621.0814 | 14 | |
| | 5 | 355.10820 | 5 | |
| | 6 | 354.108 | 14 | |
| | 7 | 650.108 | 14 | |
| | 8 | 401.530 | (1) | |
| | 9 | 357.062 | (1) | |
| | 10 | 1.32100.00 | 2 | |
| | 11 | 357.130 | 2 | |
| | 12 | 449.006 | (1) | |
| | 13 | 650.614 | 2 | |
| | 14 | 354.114 | 2 | |
| | 15 | 355.01530 | 2 | |
| | 16 | 415.219 | 2 | |
| C 0678 | 17 | 1.36013 | 1 | |
| | 18 | 616.1436 | 2 | |
| C 0678 | 19 | 1.37355 | 2 | |
| C 0678 | 20 | 1.36011 | 1 | |
| C 0678 | 21 | 1.36012 | 1 | |
| | 22 | 600.0612 | 16 | |
| C 0678 | 23 | 1.36035 | 1 | |
| D 0678 | 24 | 1.37516 | 1 | |
| | 25 | 354.106 | 16 | |
| | 26 | 650.106 | 16 | |
| | 27 | 355.10830 | 2 | |
| D 0678 | 28 | 1.37517 | 1 | |
| D 0678 | 29 | 1.37515 | 2 | |
| D 0678 | 30 | 1.37514 | 2 | |

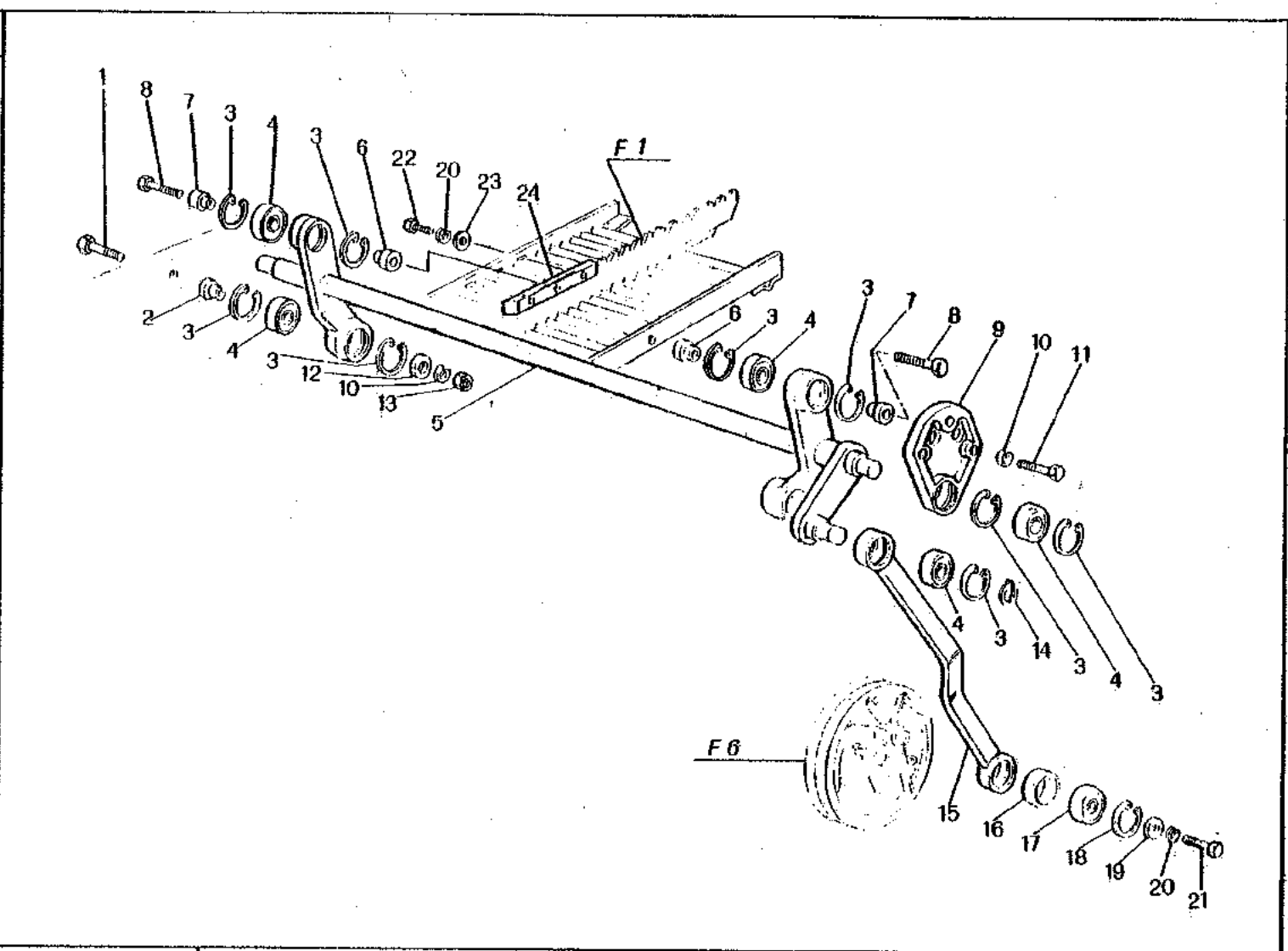


| | |
|-------------------------|---|
| D 0678 aut.n° 5C30492 → | 1.36034 + 1.36943 + 1.36013 + (2) 1.37355 + 1.36011 + 1.36012 + 1.36035 + D2 |
| | (1.36007) + E1 (1.36252 + 1.36257) + F5 (1.36063 + 1.36060 + 1.36036) = 1.37499 + |
| | 1.37516 + 1.37517 + (2) 1.37515 + (2) 1.37514 + D2 (1.37518) + F5 ((16) 600.0612 + |
| | (16) 354.106 + (16) 650.106 + 1.37681 + (3) 377.430 + 1.37572 + (2) 1.37571 + (2) 1.37570 + 1.37573 |

| | | |
|-----------------------------|--|-----------|
| 3600 3600R | CASSONE ALIMENTATORE TABLE DE RECEPTION ZARANDA GRAIN PAN FOERDERBODEN | F1 |
| | | 5C290F01 |
| 4/1984 | | 5C390F00 |

| MODIF. | RIF. | N° ORDIN. | DENOMINAZIONE | DESIGNATION | DENOMINACIONES | DESCRIPTION | BENENNUNG |
|--------|------|------------|---------------------------------|--------------------|-------------------|----------------------|-------------------|
| C 0678 | 1 | 1.36034 | CONVOGLIATORE LAT. ANTERIORE D. | CONVOYEUR D. | CONVOYADOR DE. | CONVEYOR, R.H. | LEITBLECH R. |
| C 0678 | 2 | 1.36943 | CASSONE ALIMENTATORE | TABLE DE RECEPTION | ZARANDA | GRAIN PAN | FOERDERBODEN |
| D 0678 | 2 | 1.37499 | CASSONE ALIMENTATORE | TABLE DE RECEPTION | ZARANDA | GRAIN PAN | FOERDERBODEN |
| | 3 | 1.36202 | PETTINE CASSONE ALIMENTATORE | PEIGNE | PEINE | RAKE | REICHEN |
| | 4 | 621.0814 | VITE | VIS | TORNILLO | SCREW | SCHRAUBE |
| | 5 | 355.10820 | RONDELLA | RONDELLE | ARANDELA | WASHER | SCHEIBE |
| | 6 | 354.108 | ROSETTA ELASTICA | RONDELLE W | ARANDELA ELASTICA | SPRING WASHER | FEDERSCHEIBE |
| | 7 | 650.108 | DADO | ECROU | TUERCA | NUT | MUTTER |
| | 8 | 401.530 | CUSCINETTO | ROULEMENT | RODAMIENTO | BEARING | LAGER |
| | 9 | 357.062 | ANELLO ELASTICO | CIRCLIPS | ANILLO ELASTICO | CIRCLIP | SICHERUNGSRING |
| | 10 | 1.32100.00 | COMPL. BIELLA | BIELLE CPT | CONJ. BIELA | CONNECTING ROD, ASSY | STANGE KPL |
| | 11 | 357.130 | ANELLO ELASTICO | CIRCLIPS | ANILLO ELASTICO | CIRCLIP | SICHERUNGSRING |
| | 12 | 449.006 | ESTENDBLOC | ESTENDBLOC | ESTENDBLOC | ESTENDBLOC | ESTENDBLOC |
| | 13 | 650.614 | DADO | ECROU | TUERCA | NUT | MUTTER |
| | 14 | 354.114 | ROSETTA ELASTICA | RONDELLE W | ARANDELA ELASTICA | SPRING WASHER | FEDERSCHEIBE |
| | 15 | 355.01530 | RONDELLA | RONDELLE | ARANDELA | WASHER | SCHEIBE |
| | 16 | 415.219 | DISTANZIATORE | ENTRETOISE | ESPACIADOR | SPACER | DISTANZBUCHSE |
| C 0678 | 17 | 1.36013 | LAMA RISCONTRO TELA | BARRETTE | CHAPA ENCUESTRO | FIXING PLATE | BEFESTIGUNGSBLECH |
| | 18 | 616.1436 | VITE | VIS | TORNILLO | SCREW | SCHRAUBE |
| C 0678 | 19 | 1.37355 | CHIUSURA LAT. TELA ANTERIORE | FERMETURE | CIERRE | COVER | ABDECKPLATTE |
| C 0678 | 20 | 1.36011 | TELA ANTERIORE | TOILE AVANT | LON ANTERIOR | FRONT CANVAS | GUMMILATZ |
| C 0678 | 21 | 1.36012 | LAMA RISCONTRO TELA | BARRETTE | CHAPA ENCUESTRO | FIXING PLATE | BEFESTIGUNGSBLECH |
| | 22 | 600.0612 | VITE | VIS | TORNILLO | SCREW | SCHRAUBE |
| C 0678 | 23 | 1.36035 | CONVOGLIATORE LAT. ANTERIORE S. | CONVOYEUR G. | CONVOYADOR IZ. | CONVEYOR, L.H. | LEITBLECH L. |
| D 0678 | 24 | 1.37516 | RISCONTRO TELA | BARRETTE | CHAPA ENCUESTRO | FIXING PLATE | BEFESTIGUNGSBLECH |
| | 25 | 354.106 | ROSETTA ELASTICA | RONDELLE W | ARANDELA ELASTICA | SPRING WASHER | FEDERSCHEIBE |
| | 26 | 650.106 | DADO | ECROU | TUERCA | NUT | MUTTER |
| | 27 | 355.10830 | RONDELLA | RONDELLE | ARANDELA | WASHER | SCHEIBE |
| D 0678 | 28 | 1.37517 | TELA | TOILE | LONA | CANVAS | WAND |
| D 0678 | 29 | 1.37515 | CONVOGLIATORE SU CASSONE | CONVOYEUR | CONVOYADOR | CONVEYOR | LEITBLECH |
| D 0678 | 30 | 1.37514 | RISCONTRO SU CONVOGLIATORE | BARRETTE | PLETINA | STIFFENER | VERSTAERKUNG |

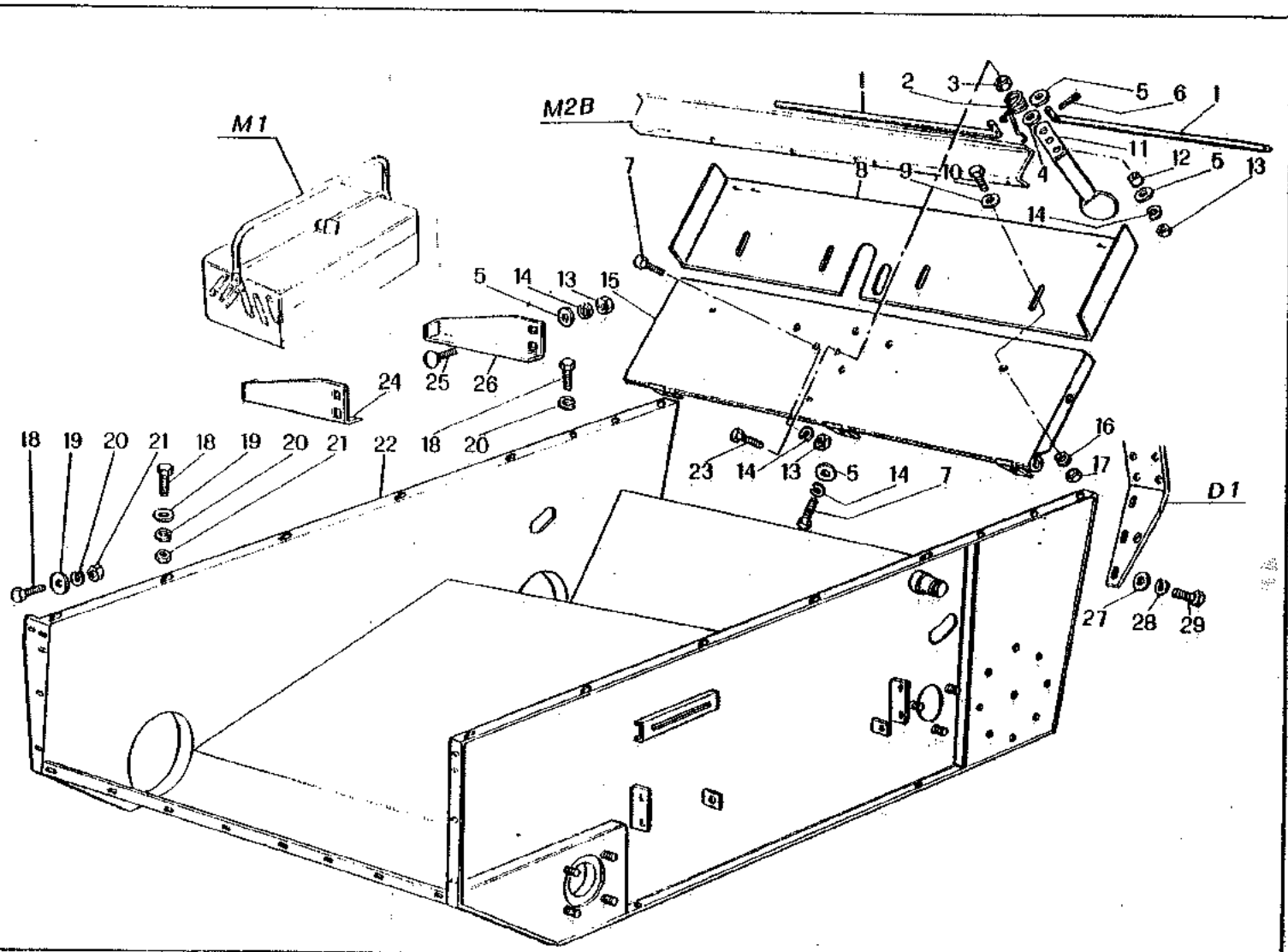
| MODIF. | RIF. | N° ORDIN. | QUANT. | NOTE |
|--------|------|-----------|--------|------|
| | 1 | 617.1430 | 2 | |
| | 2 | 1.32163 | 2 | |
| | 3 | 357.062 | 13 | |
| | 4 | 401.430 | 6 | |
| | 5 | 1.36002 | 1 | |
| | 6 | 1.32161 | 2 | |
| | 7 | 1.32162 | 2 | |
| | 8 | 617.1428 | 2 | |
| | 9 | 1.32089 | 2 | |
| | 10 | 354.114 | 8 | |
| | 11 | 616.1428 | 6 | |
| | 12 | 355.31880 | 2 | |
| | 13 | 655.614 | 2 | |
| | 14 | 357.130 | 1 | |
| | 15 | 1.36113 | 1 | |
| | 16 | 1.9272 | 1 | |
| | 17 | 411.237 | 1 | |
| | 18 | 357.070 | 1 | |
| | 19 | 355.11260 | 1 | |
| | 20 | 354.112 | 1 | |
| | 21 | 626.1218 | 1 | |
| | 22 | 627.1216 | 2 | |
| | 23 | 355.01330 | 2 | |
| | 24 | 1.35577 | 1 | |



| | | |
|-----------------------------|--|----------------------|
| 3600 3600R | COMANDO CASSONI COMMANDE DE CAISSONS MANDO DE CAJONES HOUSINGS DRIVE SIEBKASTENANTRIEB | F 2 |
| | | 5C290F02 5C290F00 |
| 4/1983 | | |

| MODIF. | RIF. | N° ORDIN. | DENOMINAZIONE | DESIGNATION | DENOMINACIONES | DESCRIPTION | BENENNING |
|--------|------|-----------|-------------------------------------|-------------|-------------------|----------------|--------------------|
| | 1 | 617.1430 | VITE | VIS | TORNILLO | SCREW | SCHRAUBE |
| | 2 | 1.32163 | DISTANZIATORE PORTA CUSCINETTO | ENTRETOISE | ESPACIADOR | SPACER | DISTANZBUECHSE |
| | 3 | 357.062 | ANELLO ELASTICO | CIRCLIPS | ANILLO ELASTICO | CIRCLIP | SICHERUNGSRING |
| | 4 | 401.430 | CUSCINETTO | ROULEMENT | RODAMIENTO | BEARING | LAGER |
| | 5 | 1.36002 | ALBERO | ARBRE | ARBOL | SHAFT | WELLE |
| | 6 | 1.32161 | DISTANZIATORE INT. PORTA CUSCINETTO | ENTRETOISE | ESPACIADOR | SPACER | DISTANZBUECHSE |
| | 7 | 1.32162 | DISTANZIATORE EST. PORTA CUSCINETTO | ENTRETOISE | ESPACIADOR | SPACER | DISTANZBUECHSE |
| | 8 | 617.1428 | VITE | VIS | TORNILLO | SCREW | SCHRAUBE |
| | 9 | 1.32089 | SUPPORTO ALBERO | SUPPORT | SOPORTE | SUPPORT | HALTERUNG |
| | 10 | 354.114 | ROSETTA ELASTICA | RONDELLE W | ARANDELA ELASTICA | SPRING WASHER | FEDERSCHIEBE |
| | 11 | 616.1428 | VITE | VIS | TORNILLO | SCREW | SCHRAUBE |
| | 12 | 355.31880 | RONDELLA | RONDELLE | ARANDELA | WASHER | SCHIEBE- MUTTER |
| | 13 | 655.614 | DADO | ECROU | TUERCA | NUT | MUTTER |
| | 14 | 357.130 | ANELLO ELASTICO | CIRCLIPS | ANILLO ELASTICO | CIRCLIP | SICHERUNGSRING |
| | 15 | 1.36113 | BIELLA COMANDO CASSONI | BIELLE | BIELA | CONNECTING ROD | ELASCHE |
| | 16 | 1.9272 | BOCCOLA | BAGUE | CASQUILLO | BUSH | BUECHSE |
| | 17 | 411.237 | CUSCINETTO | ROULEMENT | RODAMIENTO | BEARING | LAGER |
| | 18 | 357.070 | ANELLO ELASTICO | CIRCLIPS | ANILLO ELASTICO | CIRCLIP | SICHERUNGSRING |
| | 19 | 355.11260 | RONDELLA | RONDELLE | ARANDELA | WASHER | SCHIEBE |
| | 20 | 354.112 | ROSETTA ELASTICA | RONDELLE W | ARANDELA ELASTICA | SPRING WASHER | FEDERSCHIEBE |
| | 21 | 626.1218 | VITE | VIS | TORNILLO | SCREW | SCHRAUBE |
| | 22 | 627.1216 | VITE | VIS | TORNILLO | SCREW | SCHRAUBE |
| | 23 | 355.01330 | RONDELLA | RONDELLE | ARANDELA | WASHER | SCHIEBE |
| | 24 | 1.35577 | SUPPORTO D. | SUPPORT D. | SOPORTE DE. | SUPPORT, R.H. | HALTERUNG R. |

| MODIF. | RIF. | N° ORDIN. | QUANT. | NOTE |
|--------|------|-----------|--------|------|
| | 1 | 1.36055 | 2 | |
| | 2 | 356.808 | 1 | |
| | 3 | 650.008 | 1 | |
| | 4 | 355.10820 | 1 | |
| | 5 | 355.00915 | 9 | |
| | 6 | 377.220 | 2 | |
| | 7 | 621.0814 | 5 | |
| | 8 | 1.36054 | 1 | |
| | 9 | 355.10615 | 4 | |
| | 10 | 621.0612 | 4 | |
| | 11 | 1.32311 | 1 | |
| | 12 | 415.605 | 1 | |
| | 13 | 650.108 | 7 | |
| | 14 | 354.108 | 10 | |
| | 15 | 1.36053 | 1 | |
| | 16 | 354.106 | 4 | |
| | 17 | 650.106 | 4 | |
| | 18 | 621.1016 | 19 | |
| | 19 | 355.11030 | 13 | |
| | 20 | 354.110 | 19 | |
| | 21 | 650.110 | 13 | |
| | 22 | 1.36240 | 1 | |
| | 23 | 621.0818 | 1 | |
| | 24 | 1.36364 | 1 | |
| | 25 | 342.511 | 4 | |
| | 26 | 1.36363 | 1 | |
| | 27 | 355.11230 | 6 | |
| | 28 | 354.112 | 6 | |
| | 29 | 626.1218 | 6 | |



3600
3600R

CASSONE FISSO
CAISSON INFÉRIEUR FIXE
CAJON FIJO
SHAKER SIEVE HOUSING
SIEBKASTEN

4/1983

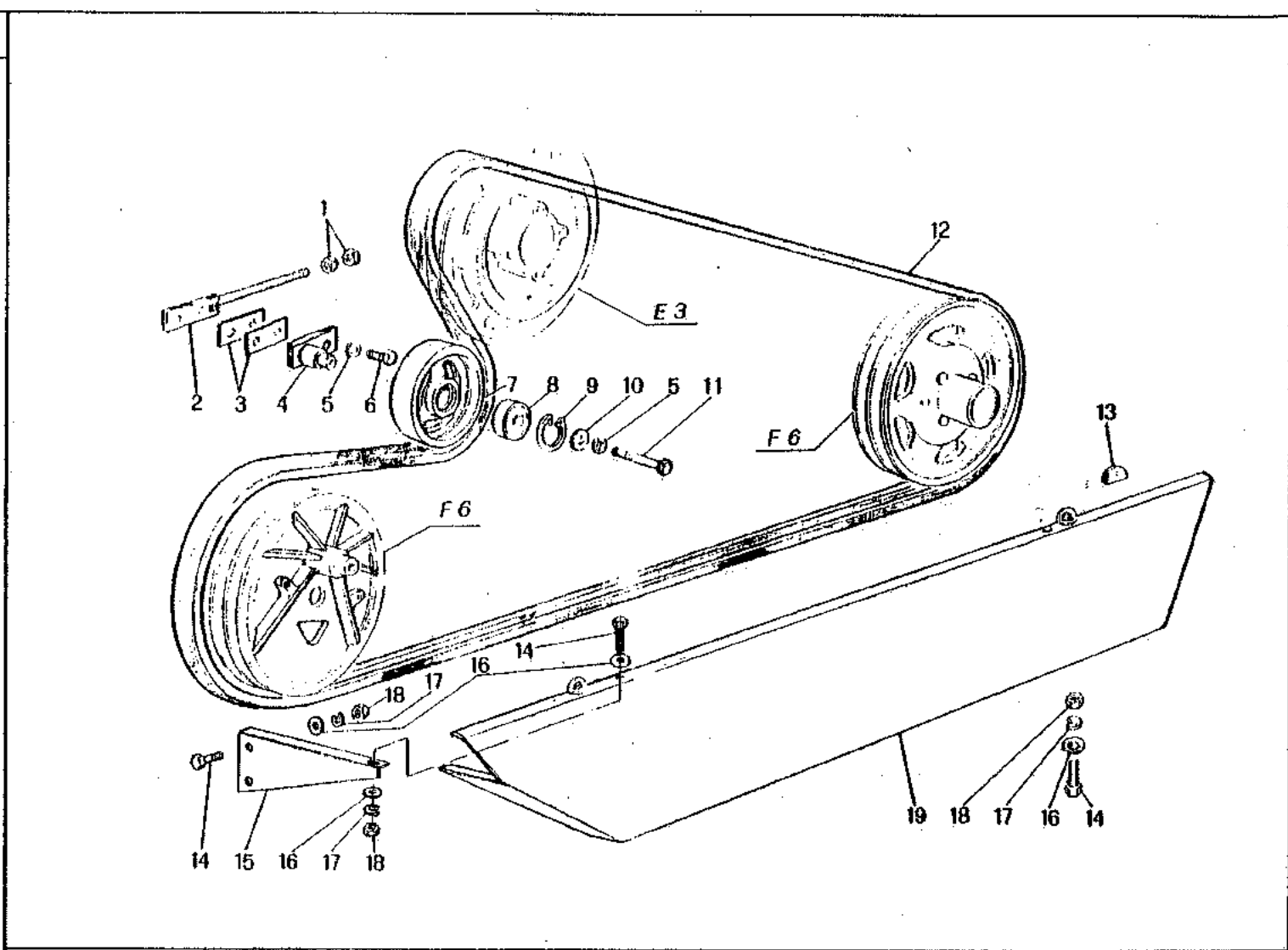
F 3

5C290F03

5C290F00

| MODIE | RIF. | N° ORDIN. | DENOMNAZIONE | DESIGNATION | DENOMINACIONES | DESCRIPTION | BENENNUNG |
|-------|------|-----------|---------------------------------------|-------------------|--------------------|----------------|-----------------|
| | 1 | 1.36055 | TIRANTE CHIUSURA SPORTELLO | TIRANT | TIRANTE | TIE-ROD | SPANNER |
| | 2 | 356.808 | MOLLA | RESSORT | RESORTE | SPRING | FEDER |
| | 3 | 650.008 | DADO | ECROU | TUERCA | NUT | MUTTER |
| | 4 | 355.10820 | RONDELLA | RONDELLE | ARANDELA | WASHER | SCHEIBE |
| | 5 | 355.00915 | RONDELLA | RONDELLE | ARANDELA | WASHER | SCHEIBE |
| | 6 | 377.220 | COPIGLIA | GOUPILLE | PASADOR ABIERTO | COTTER PIN | SPLINT |
| | 7 | 621.0814 | VITE | VIS | TORNILLO | SCREW | SCHRAUBE |
| | 8 | 1.36054 | CHIUSURA POSTERIORE REGOLABILE | FERMETURE ARRIERE | CIERRE POSTERIOR | BLANKING PLATE | ABDECKPLATTE |
| | 9 | 355.10615 | RONDELLA | RONDELLE | ARANDELA | WASHER | SCHEIBE |
| | 10 | 621.0612 | VITE | VIS | TORNILLO | SCREW | SCHRAUBE |
| | 11 | 1.32311 | LEVA COMANDO CHIUSURA | LEVIER | PALANCA | LEVER | HEBEL |
| | 12 | 415.605 | DISTANZIATORE | ENTRETOISE | ESPACIADOR | SPACER | DISTANZBUCHSE |
| | 13 | 650.108 | DADO | ECROU | TUERCA | NUT | MUTTER |
| | 14 | 354.108 | ROSETTA ELASTICA | RONDELLE W | ARANDELA ELASTICA | SPRING WASHER | FEDERSCHEIBE |
| | 15 | 1.36053 | PORTELLO POSTERIORE | GRILLE ARRIERE | PORTILLO POSTERIOR | REAR DOOR | HINTERDECKEL |
| | 16 | 354.106 | ROSETTA ELASTICA | RONDELLE W | ARANDELA ELASTICA | SPRING WASHER | FEDERSCHEIBE |
| | 17 | 650.106 | DADO | ECROU | TUERCA | NUT | MUTTER |
| | 18 | 621.1016 | VITE | VIS | TORNILLO | SCREW | SCHRAUBE |
| | 19 | 355.11030 | RONDELLA | RONDELLE | ARANDELA | WASHER | SCHEIBE |
| | 20 | 354.110 | ROSETTA ELASTICA | RONDELLE W | ARANDELA ELASTICA | SPRING WASHER | FEDERSCHEIBE |
| | 21 | 650.110 | DADO | ECROU | TUERCA | NUT | MUTTER |
| | 22 | 1.36240 | CASSONE FISSO | CAISSON FIXE | CAJON FIJO | SHAKER SHOE | SIEBKASTEN |
| | 23 | 621.0818 | VITE | VIS | TORNILLO | SCREW | SCHRAUBE |
| | 24 | 1.36364 | SUPPORTO ANTERIORE CASSETTA ATTREZZI | SUPPORT AVANT | SOPORTE ANTERIOR | FRONT SUPPORT | VORDERHALTERUNG |
| | 25 | 342.511 | VITE SPECIALE | VIS SPECIAL | TORNILLO ESPECIAL | SPECIAL SCREW | SPEZIALSCHRAUBE |
| | 26 | 1.36363 | SUPPORTO POSTERIORE CASSETTA ATTREZZI | SUPPORT ARRIERE | SOPORTE POSTERIOR | REAR SUPPORT | HINTERHALTERUNG |
| | 27 | 355.11230 | RONDELLA | RONDELLE | ARANDELA | WASHER | SCHEIBE |
| | 28 | 354.112 | ROSETTA ELASTICA | RONDELLE W | ARANDELA ELASTICA | SPRING WASHER | FEDERSCHEIBE |
| | 29 | 626.1218 | VITE | VIS | TORNILLO | SCREW | SCHRAUBE |

| MODIF. | RIF. | N° ORDIN. | QUANT. | NOTE |
|--------|------|-----------|--------|------|
| | 1 | 650.110 | 2 | |
| | 2 | 1.12318 | 1 | |
| | 3 | 1.34876 | 2 | |
| | 4 | 1.34875 | 1 | |
| | 5 | 354.112 | 2 | |
| | 6 | 626.1218 | 1 | |
| | 7 | 1.33410 | 1 | |
| | 8 | 401.425 | 1 | |
| | 9 | 357.052 | 1 | |
| | 10 | 355.11230 | 1 | |
| | 11 | 616.1236 | 1 | |
| | 12 | 431.1134 | 1 | |
| | 13 | 1.12940 | 2 | |
| | 14 | 621.0814 | 8 | |
| | 15 | 1.36320 | 2 | |
| | 16 | 355.10820 | 10 | |
| | 17 | 354.108 | 8 | |
| | 18 | 650.108 | 8 | |
| | 19 | 1.36321 | 1 | |



3600
3600R

4/1983

TRASMISSIONE COCLEE
TRANSMISSION DES VIS
TRANSMISSION SIN-FINES
AUGER DRIVES
SCHNECKENANTRIEBE

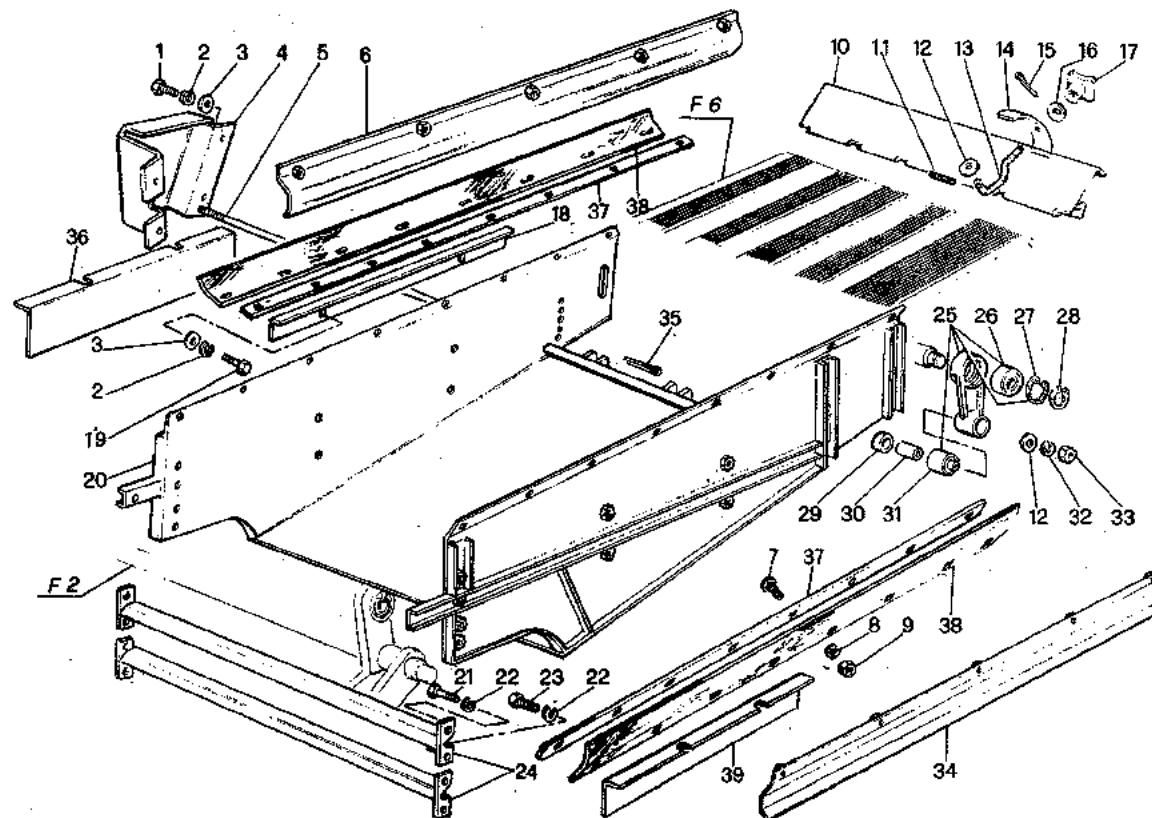
F 4

5C290F04

5C290F00

| MODIF. | RIF. | N° ORDIN. | DENOMINAZIONE | DESIGNATION | DENOMINACIONES | DESCRIPTION | BENENNUNG |
|--------|------|-----------|------------------------------|-----------------|-------------------|---------------|----------------|
| | 1 | 650.110 | DADO | ECROU | TUERCA | NUT | MUTTER |
| | 2 | 1.12318 | TIRANTE | TIRANT | TIRANTE | TIE-ROD | SPANNBOLZEN |
| | 3 | 1.34876 | SPESSORE SUPPORTO | EPAISSEUR | ESPESOR | SHIM | DISTANZSTUECK |
| | 4 | 1.34875 | SUPPORTO TENDICINGHIA | SUPPORT | SOPORTE | SUPPORT | HALTERUNG |
| | 5 | 354.112 | ROSETTA ELASTICA | RONDELLE W | ARANDELA ELASTICA | SPRING WASHER | FEDERSCHEIBE |
| | 6 | 626.1218 | VITE | VIS | TORNILLO | SCREW | SCHRAUBE |
| | 7 | 1.33410 | TENDICINGHIA | TENDEUR | TENSOR | TENSIONER | SPANNROLLE |
| | 8 | 401.425 | CUSCINETTO | ROULEMENT | RODAMIENTO | BEARING | LAGER |
| | 9 | 357.052 | ANELLO ELASTICO | CIRCLIPS | ANILLO ELASTICO | CIRCLIP | SICHERUNGSRING |
| | 10 | 355.11230 | RONDELLA | RONDELLE | ARANDELA | WASHER | SCHNEIBE |
| | 11 | 616.1236 | VITE | VIS | TORNILLO | SCREW | SCHRAUBE |
| | 12 | 431.1134 | CINGHIA | CORROIE | CORREA | BELT | RIEMEN |
| | 13 | 1.12940 | GUARNIZIONE PORTELLO | JOINT | JUNTA | GASKET | DICHTUNG |
| | 14 | 621.0814 | VITE | VIS | TORNILLO | SCREW | SCHRAUBE |
| | 15 | 1.36320 | SUPPORTO PROTEZIONE | SUPPORT | SOPORTE | SUPPORT | HALTERUNG |
| | 16 | 355.10820 | RONDELLA | RONDELLE | ARANDELA | WASHER | SCHNEIBE |
| | 17 | 354.108 | ROSETTA ELASTICA | RONDELLE W | ARANDELA ELASTICA | SPRING WASHER | FEDERSCHNEIBE |
| | 18 | 650.108 | DADO | ECROU | TUERCA | NUT | MUTTER |
| | 19 | 1.36321 | PROTEZIONE INFERIORE LATO S. | PROTECTEUR INF. | PROTECCION INF. | LOWER GUARD | SCHUTZBLECH |

| MODIF. | RIF. | N° ORDIN. | QUANT. | NOTE |
|--------|------|------------|--------|------|
| | 1 | 621.0810 | 4 | |
| | 2 | 354.108 | 16 | |
| | 3 | 355.00915 | 20 | |
| | 4 | 1.37147 | 1 | |
| | 5 | 1.36918 | 1 | |
| C 0678 | 6 | 1.36063 | 1 | |
| | 7 | 600.0612 | 16 | |
| | 8 | 354.106 | 16 | |
| | 9 | 650.106 | 16 | |
| | 10 | 1.36341 | 1 | |
| | 11 | 378.225 | 3 | |
| | 12 | 355.01530 | 5 | |
| | 13 | 1.33509 | 3 | |
| | 14 | 1.33510 | 3 | |
| | 15 | 377.220 | 3 | |
| | 16 | 355.30830 | 3 | |
| | 17 | 1.33511 | 3 | |
| | 18 | 1.32356 | 4 | |
| C 0678 | 19 | 621.0812 | 8 | |
| D 0678 | 20 | 1.36060 | 1 | |
| | 20 | 1.37681 | 1 | |
| | 21 | 621.1014 | 4 | |
| | 22 | 354.110 | 8 | |
| | 23 | 621.1018 | 4 | |
| | 24 | 1.36220 | 2 | |
| | 25 | 1.32100.00 | 2 | |
| | 26 | 401.530 | (1) | |
| | 27 | 357.062 | (1) | |
| | 28 | 357.130 | 2 | |
| | 29 | 1.36215 | 2 | |
| | 30 | 415.219 | 2 | |
| | 31 | 449.006 | (1) | |
| | 32 | 354.114 | 2 | |
| | 33 | 650.614 | 2 | |
| C 0678 | 34 | 1.36036 | 1 | |
| | 35 | 377.430 | 3 | |
| D 0678 | 36 | 1.37572 | 1 | |
| D 0678 | 37 | 1.37571 | 2 | |
| D 0678 | 38 | 1.37570 | 2 | |
| D 0678 | 39 | 1.37573 | 1 | |



| | |
|-------------------------|--|
| D 0678 art.n° 5C30492 → | 1.36063 + 1.36060 + 1.36036 + D2 (1.36007) + E1 (1.36252 + 1.36251) + F1 (1.36034 |
| | + 1.36943 + 1.36013 + (2) 1.37355 + 1.36011 + 1.36012 + 1.36035) = (16) 600.0612 + |
| | (16) 354.106 + (16) 650.106 + 1.37681 + (3) 377.430 + 1.37572 + (2) 1.37571 + (2) |
| | 1.37570 + 1.37573 + D2 (1.37518) + E1 (1.37675 + 1.37677) + F1 (1.37499 + 1.37516) |
| | + 1.37517 + (2) 1.37515 + (2) 1.37514 |

3600
3600R

CASSONE OSCILLANTE
HOTTE DE NETTOYAGE
ZARANDA
SHAKER SHOE
SCHWINGKASTEN

F 5

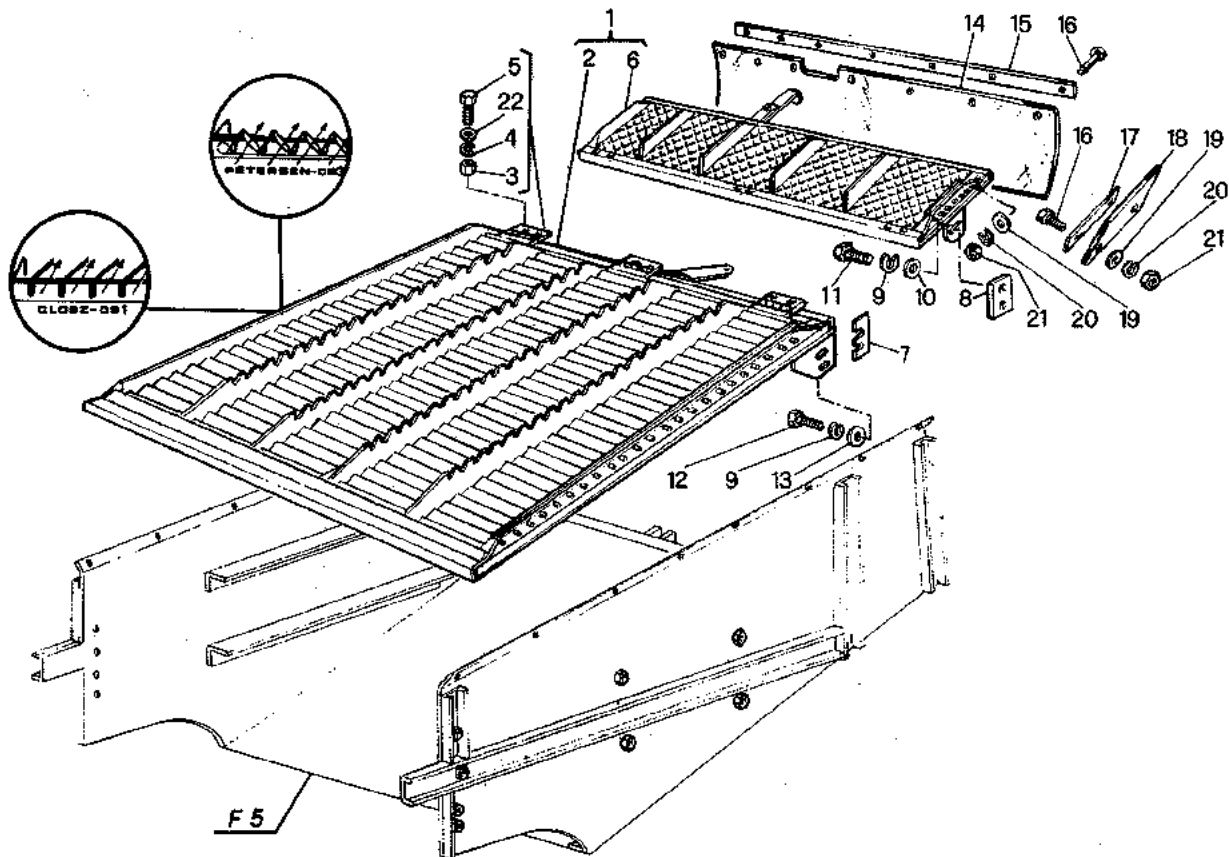
5C290F05

5C390F00

4/1984

| MODIF. | RIF | N° ORDIN. | DENOMINAZIONE | DESIGNATION | DENOMINACIONES | DESCRIPTION | BENENNUNG |
|--------|-----|------------|----------------------------------|--------------------|-------------------|----------------------|----------------|
| | 1 | 621.0810 | VITE | VIS | TORNILLO | SCREW | SCHRAUBE |
| | 2 | 354.108 | ROSETTA ELASTICA | RONDELLE W | ARANDELA ELASTICA | SPRING WASHER | FEDERSCHLEIBE |
| | 3 | 355.00915 | RONDELLA | RONDELLE | ARANDELA | WASHER | SCHLEIBE |
| | 4 | 1.37147 | PROTEZIONE BIELLA D. | PROTECTEUR | PROTECCION | GUARD | SCHUTZBLECH |
| | 5 | 1.36918 | PERNO | AXE | EJE | PIN | BOLZEN |
| C 0678 | 6 | 1.36063 | CONVOGLIATORE LAT. POSTERIORE D. | CONVOYEUR D. | CONVOYADOR DE. | CONVEYOR, R.H. | LEITBLECH R. |
| | 7 | 600.0612 | VITE | VIS | TORNILLO | SCREW | SCHRAUBE |
| | 8 | 354.106 | ROSETTA ELASTICA | RONDELLE W | ARANDELA ELASTICA | SPRING WASHER | FEDERSCHLEIBE |
| | 9 | 650.106 | DADO | ECROU | TUERCA | NUT | MUTTER |
| | 10 | 1.36341 | SCIVOLO POST. VAGLIO INFERIORE | DEVERSOIR | PLANO INCLINADO | BAG CHUTE | RUTSCHE |
| | 11 | 378.225 | SPINA ELASTICA | GOUPILLE ELAST. | PASADOR | ROLL PIN | SPANNUELSE |
| | 12 | 355.01530 | RONDELLA | RONDELLE | ARANDELA | WASHER | SCHLEIBE |
| | 13 | 1.33509 | TIRANTE FISSAGGIO VAGLIO | TIRANT | TIRANTE | TIE-ROD | SPANNER |
| | 14 | 1.33510 | PIASTRINA FISSAGGIO VAGLIO | PLAQUETTE | PLANCHUELA | PLATE | PLAETTCHEN |
| | 15 | 377.220 | COPIGLIA | GOUPILLE | PASADOR ABIERTO | COTTER PIN | SPLINT |
| | 16 | 355.30830 | RONDELLA | RONDELLE | ARANDELA | WASHER | SCHLEIBE |
| | 17 | 1.33511 | VOLANTINO | MANIVELLE | MANIVELA | CRANK | KURBEL |
| | 18 | 1.32356 | ANGOLARE PORTAVAGLIO REGOLABILE | PORTE-CRIBLE | PORTA-CRIBA | SUPPORT SIEVE | SIEBHALTERUNG |
| | 19 | 621.0812 | VITE | VIS | TORNILLO | SCREW | SCHRAUBE |
| C 0678 | 20 | 1.36060 | CASSONE OSCILLANTE | HOTTE DE NETTOYAGE | ZARANDA | SHAKER SHOE | SIEBKASTEN |
| D 0678 | 20 | 1.37681 | CASSONE OSCILLANTE | HOTTE DE NETTOYAGE | ZARANDA | SHAKER SHOE | SIEBKASTEN |
| | 21 | 621.1014 | VITE | VIS | TORNILLO | SCREW | SCHRAUBE |
| | 22 | 354.110 | ROSETTA ELASTICA | RONDELLE W | ARANDELA ELASTICA | SPRING WASHER | FEDERSCHLEIBE |
| | 23 | 621.1018 | VITE | VIS | TORNILLO | SCREW | SCHRAUBE |
| | 24 | 1.36220 | SUPPORTO ANT. VAGLIO INFERIORE | SUPPORT | SOPORTE | SUPPORT | HALTERUNG |
| | 25 | 1.32100.00 | COMPL. BIELLA | BIELLE CPT | CONJ. BIELA | CONNECTING ROD, ASSY | STANGE KPL |
| | 26 | 401.530 | CUSCINETTO | ROULEMENT | RODAMIENTO | BEARING | LAGER |
| | 27 | 357.062 | ANELLO ELASTICO | CIRCLIPS | ANILLO ELASTICO | CIRCLIP | SICHERUNGSRING |
| | 28 | 357.130 | ANELLO ELASTICO | CIRCLIPS | ANILLO ELASTICO | CIRCLIP | SICHERUNGSRING |
| | 29 | 1.36215 | DISTANZIATORE | ENTRETOISE | ESPACIADOR | SPACER | DISTANZBUCHSE |
| | 30 | 415.219 | DISTANZIATORE | ENTRETOISE | ESPACIADOR | SPACER | DISTANZBUCHSE |
| | 31 | 449.006 | ESTENDBLOC | ESTENDBLOC | ESTENDBLOC | ESTENDBLOC | ESTENDBLOC |
| | 32 | 354.114 | ROSETTA ELASTICA | RONDELLE W | ARANDELA ELASTICA | SPRING WASHER | FEDERSCHLEIBE |
| | 33 | 650.614 | DADO | ECROU | TUERCA | NUT | MUTTER |
| C 0678 | 34 | 1.36036 | CONVOGLIATORE LAT. POSTERIORE S. | CONVOYEUR G. | CONVOYADOR IZ. | CONVEYOR, L.H. | LEITBLECH L. |
| | 35 | 377.430 | COPIGLIA | GOUPILLE | PASADOR ABIERTO | COTTER PIN | SPLINT |
| D 0678 | 36 | 1.37572 | LAMIERA D. CONVOGLIATORE | TOLE D. | CHAPA DE. | PLATE, R.H. | PLATTE R. |
| D 0678 | 37 | 1.37571 | RISCONTRO | BARRETTE | PLETINA | STIFFENER | STREBE |
| D 0678 | 38 | 1.37570 | CONVOGLIATORE | CONVEYEUR | CONVOYADOR | CONVEYOR | LEITBLECH |
| D 0678 | 39 | 1.37573 | LAMIERA S. CONVOGLIATORE | TOLE G. | CHAPA IZ. | PLATE, L.H. | PLATTE L. |

| MODIF. | RIF. | N° ORDIN. | QUANT. | NOTE |
|--------|------|------------|--------|---------------|
| C 0682 | *1 | 1.36237.01 | 1 | PETERSEN CS 3 |
| D 0682 | *1 | 1.37556.01 | 1 | PETERSEN CS 3 |
| C 0682 | *1 | 1.36238.01 | 1 | CLOSZ CS 1 |
| D 0682 | *1 | 1.37820.00 | 1 | CLOSZ CS 1 |
| C 0682 | 2 | 1.36237.00 | (1) | PETERSEN CS 3 |
| D 0682 | 2 | 1.37556.00 | (1) | PETERSEN CS 3 |
| C 0682 | 2 | 1.36238.00 | (1) | CLOSZ CS 1 |
| D 0682 | 2 | 1.37734.00 | (1) | CLOSZ CS 1 |
| | 3 | 650.106 | (6) | |
| | 4 | 354.106 | (6) | |
| | 5 | 621.0612 | (6) | |
| C 0682 | 6 | 1.36236.00 | (1) | |
| D 0682 | 6 | 1.37735.00 | (1) | |
| | 7 | 1.35422 | 2 | |
| | 8 | 1.37460 | 2 | |
| | 9 | 354.110 | 8 | |
| | 10 | 355.11030 | 4 | |
| | 11 | 621.1018 | 4 | |
| | 12 | 621.1016 | 4 | |
| | 13 | 355.01120 | 4 | |
| D 0682 | 14 | 1.37689 | 1 | |
| D 0682 | 15 | 1.37490 | 1 | |
| | 16 | 621.0614 | 11 | |
| D 0682 | 17 | 1.37488 | 2 | |
| D 0682 | 18 | 1.37487 | 2 | |
| | 19 | 355.00715 | 2 | |
| | 20 | 354.106 | 11 | |
| | 21 | 650.106 | 11 | |
| | 22 | 355.00615 | (6) | |



NOTA - LA DOTAZIONE DEI VAGLI VARIA SECONDO L'ALLESITIMENTO DELLA MACCHINA.

NOTA - LA DOTATION DES CRIBLES VARIE SELON LE STANDARD DE LA MACHINE.

NOTA - LA DOTACION DE LAS CRIBAS VARIAN SEGUN EL ALISTAMIENTO DE LA MAQUINE.

NOTE - THE SET OF SIEVES VARIES ACCORDING TO THE MACHINE'S STANDARD.

BEMERKUNG - DIE SIEBAUSSTATTUNG WECHSELT GEMAESS DER MAECHDRESCHERAUSRUESTUNG.

| | |
|-------------------------|---|
| D 0682 aut.n° 5C30267 → | 1.36237.01 = 1.37556.01 + 1.37489 + 1.37490 + (11) 621.0614 + (2) 1.37488 + 1.37487 |
| | + (11) 355.00715 + (11) 354.106 + (11) 650.106 + E2 (1.37765 + 1.37766) |
| | 1.36238.01 = 1.37820.00 + 1.37489 + 1.37490 + (11) 621.0614 + (2) 1.37488 + 1.37487 |
| | + (11) 355.00715 + (11) 354.106 + (11) 650.106 + E2 (1.37765 + 1.37766) |
| | ← 1.36237.00 = 1.37566.00 → ← 1.36238.00 = 1.37734.00 → ← 1.36236.00 = 1.37735.00 → |

3600
3600R

VAGLIO SUPERIORE
CRIBLE SUPERIEUR
CRIBA SUPERIOR
UPPER SIEVE
OBERSIEBE

F 6 A

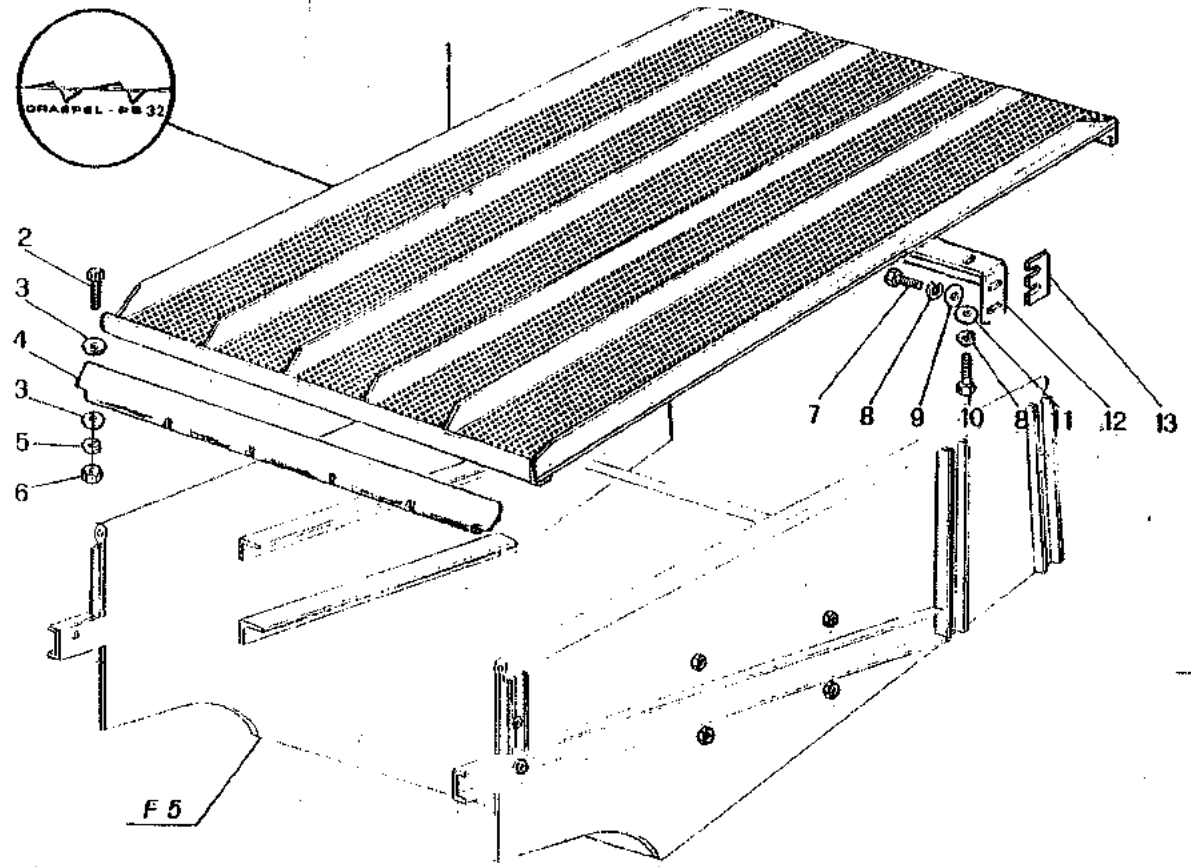
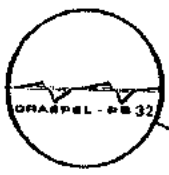
5C252S01

5C252S03

4/1984

| MODIF | RIF | N° ORDIN. | DENOMINAZIONE | DESIGNATION | DENOMINACIONES | DESCRIPTION | BENENNUNG |
|--------|-----|------------|-------------------------------|-------------------|-------------------|---------------------|--------------------|
| C 0682 | 1 | 1.36237.01 | COMPL. VAGLIO SUPERIORE | CRIBLE SUP. CPT | CONJ. CRIBA SUP. | UPPER SIEVE, ASSY | OBERSIEB KPL |
| D 0682 | 1 | 1.37556.01 | COMPL. VAGLIO SUPERIORE | CRIBLE SUP. CPT | CONJ. CRIBA SUP. | UPPER SIEVE, ASSY | OBERSIEB KPL |
| C 0682 | 1 | 1.36238.01 | COMPL. VAGLIO SUPERIORE | CRIBLE SUP. CPT | CONJ. CRIBA SUP. | UPPER SIEVE, ASSY | OBERSIEB KPL |
| D 0682 | 1 | 1.37820.00 | COMPL. VAGLIO SUPERIORE | CRIBLE SUP. CPT | CONJ. CRIBA SUP. | UPPER SIEVE, ASSY | OBERSIEB KPL |
| C 0682 | 2 | 1.36237.00 | VAGLIO SUPERIORE REGISTRABILE | CRIBLE SUPERIEUR | CRIBA SUPERIOR | UPPER SIEVE | OBERSIEB |
| D 0682 | 2 | 1.37556.00 | VAGLIO SUPERIORE REGISTRABILE | CRIBLE SUPERIEUR | CRIBA SUPERIOR | UPPER SIEVE | OBERSIEB |
| C 0682 | 2 | 1.36238.00 | VAGLIO SUPERIORE REGISTRABILE | CRIBLE SUPERIEUR | CRIBA SUPERIOR | UPPER SIEVE | OBERSIEB |
| D 0682 | 2 | 1.37734.00 | VAGLIO SUPERIORE REGISTRABILE | CRIBLE SUPERIEUR | CRIBA SUPERIOR | UPPER SIEVE | OBERSIEB |
| | 3 | 650.106 | DADO | ECROU | TUERCA | NUT | MUTTER |
| | 4 | 354.106 | ROSETTA ELASTICA | RONDELLE W | ARANDELA ELASTICA | SPRING WASHER | FEDERSCHEIBE |
| | 5 | 621.0612 | VITE | VIS | TORNILLO | SCREW | SCHRAUBE |
| C 0682 | 6 | 1.36236.00 | ESTENSIONE VAGLIO SUPERIORE | EXTENSION CRIBLE | EXTENSION CRIBA | SIEVE EXTENSION | SIEBEVERLAENGERUNG |
| D 0682 | 6 | 1.37735.00 | ESTENSIONE VAGLIO SUPERIORE | EXTENSION CRIBLE | EXTENSION CRIBA | SIEVE EXTENSION | SIEBEVERLAENGERUNG |
| | 7 | 1.35422 | SPESSORE | EPAISSEUR | ESPEJOR | SHIM | DISTANZSTUECK |
| | 8 | 1.37460 | PIASTRINA | PLAQUETTE | PLANCHUELA | PLATE | PLAETTCHEN |
| | 9 | 354.110 | ROSETTA ELASTICA | RONDELLE W | ARANDELA ELASTICA | SPRING WASHER | FEDERSCHEIBE |
| | 10 | 355.11030 | RONDELLA | RONDELLE | ARANDELA | WASHER | SCHLEIBE |
| | 11 | 621.1018 | VITE | VIS | TORNILLO | SCREW | SCHRAUBE |
| | 12 | 621.1016 | VITE | VIS | TORNILLO | SCREW | SCHRAUBE |
| | 13 | 355.01120 | RONDELLA | RONDELLE | ARANDELA | WASHER | SCHLEIBE |
| D 0682 | 14 | 1.37489 | CHIUSURA POSTERIORE | FERMETURE ARRIERE | CIERRE POSTERIOR | REAR BLANKING PLATE | VORDERABDECKPLATTE |
| D 0682 | 15 | 1.37490 | RISCONTRO | BARRETTE | PLETINA | STIFFENER | STREBE |
| | 16 | 621.0614 | VITE | VIS | TORNILLO | SCREW | SCHRAUBE |
| D 0682 | 17 | 1.37488 | RISCONTRO | BARRETTE | PLETINA | STIFFENER | STREBE |
| D 0682 | 18 | 1.37487 | GUARNIZIONE | JOINT | JUNTA | GASKET | DICHTUNG |
| | 19 | 355.00715 | RONDELLA | RONDELLE | ARANDELA | WASHER | SCHLEIBE |
| | 20 | 354.106 | ROSETTA ELASTICA | RONDELLE W | ARANDELA ELASTICA | SPRING WASHER | FEDERSCHEIBE |
| | 21 | 650.106 | DADO | ECROU | TUERCA | NUT | MUTTER |
| | 22 | 355.00615 | RONDELLA | RONDELLE | ARANDELA | WASHER | SCHLEIBE |

| MODIF. | RIF. | N° ORDIN. | QUANT. | NOTE |
|--------|------|-----------|--------|---------------|
| | 1 | 1.28936 | 1 | Ø 18 sv. |
| | 1 | 1.28970 | 1 | Ø 20 sv. |
| | 1 | 1.28925 | 1 | Ø 22 sv. |
| | 1 | 1.28948 | 1 | Ø 26 sv. |
| | 1 | 1.28947 | 1 | Ø 30 sv. |
| | 1 | 1.28941 | 1 | Ø 40 sv. |
| | 1 | 1.28942 | 1 | GRAEPEL PS 32 |
| | 2 | 621.0612 | 3 | |
| | 3 | 355.20615 | 6 | |
| | 4 | 1.14342 | 1 | |
| | 5 | 354.106 | 6 | |
| | 6 | 650.106 | 6 | |
| | 7 | 621.1016 | 4 | |
| | 8 | 354.110 | 7 | |
| | 9 | 355.01120 | 4 | |
| | 10 | 621.1014 | 3 | |
| | 11 | 355.11030 | 3 | |
| | 12 | 1.36404 | 1 | |
| | 13 | 1.35422 | 2 | |



NOTE - LA DOTAZIONE DEI VAGLI VARIA SE CONDO L'ALLESTIMENTO DELLA MACCHINA.

NOTA - LA DOTACION DES CRIBLES VARIE SELON LE STANDARD DE LA MACHINE.

NOTA - LA DOTACION DE LAS CRIBAS VARIAN SEGUN EL ALISTAMIENTO DE LA MAQUINE.

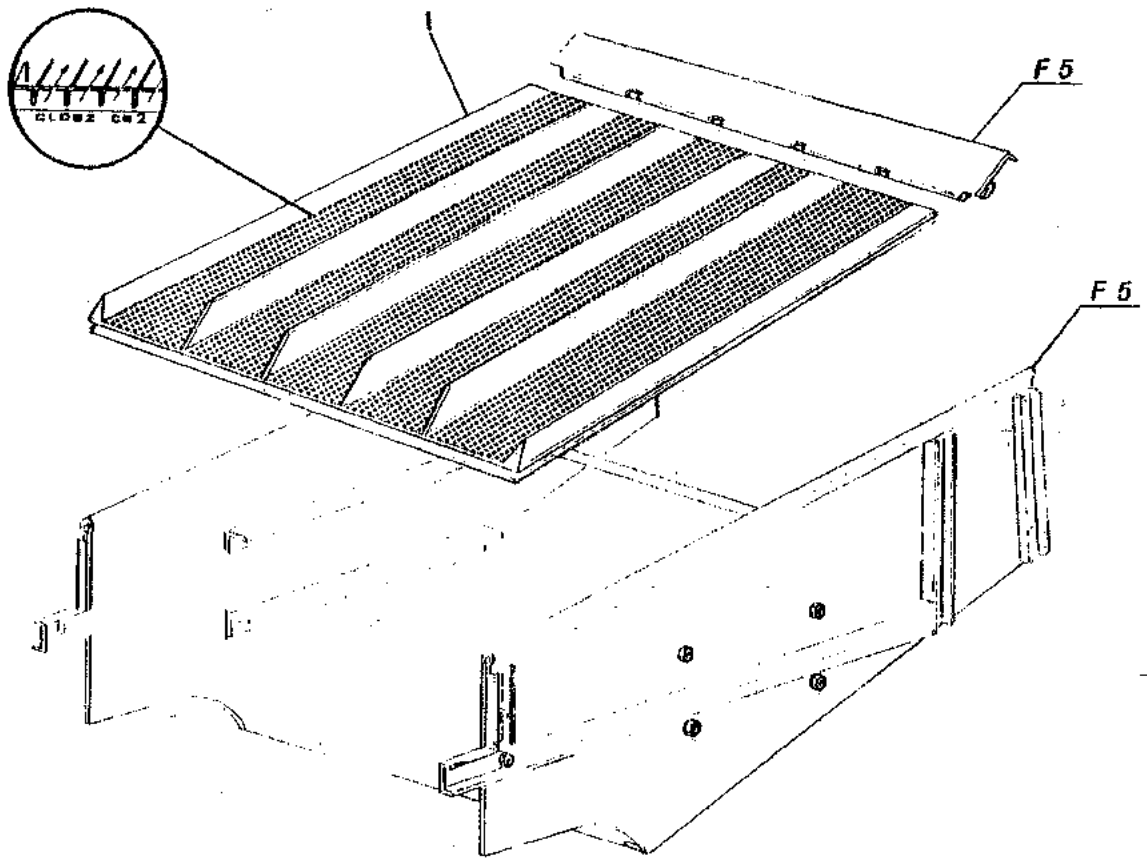
NOTE - THE SET OF SIEVES VARIES ACCORDING TO THE MACHINE'S STANDARD.

BEMERKUNG - DIE STIEBEANSSTATTUNG WECHSELT GEMAESS DER MASCHINENSIEBERAUSRUESTUNG.

| | | | | | | | | |
|-----------------------------|--|--|----------|----------|----------|----------|----------|----------|
| 3600 3600R | VAGLIO SUPERIORE CRIBLE SUPERIEUR CRIBA SUPERIOR UPPER SIEVE OBERSIEBE | F 6 B | | | | | | |
| | | <table border="0" style="width: 100%;"> <tr> <td>5C252S05</td> <td>5C252S26</td> </tr> <tr> <td>5C252S18</td> <td>5C252S30</td> </tr> <tr> <td>5C252S20</td> <td>5C252S40</td> </tr> <tr> <td>5C252S22</td> <td></td> </tr> </table> | 5C252S05 | 5C252S26 | 5C252S18 | 5C252S30 | 5C252S20 | 5C252S40 |
| 5C252S05 | 5C252S26 | | | | | | | |
| 5C252S18 | 5C252S30 | | | | | | | |
| 5C252S20 | 5C252S40 | | | | | | | |
| 5C252S22 | | | | | | | | |
| 4/1983 | | | | | | | | |

| MODIF | RIF | N° ORDIN. | DENOMINAZIONE | DESIGNATION | DENOMINACIONES | DESCRIPTION | BENENNUNG |
|-------|-----|-----------|--------------------------|------------------|-------------------|------------------|-----------------|
| | 1 | 1.28936 | VAGLIO SUPERIORE | CRIBLE SUPERIEUR | CRIBA SUPERIOR | UPPER SIEVE | OBERSIEB |
| | 1 | 1.28970 | VAGLIO SUPERIORE | CRIBLE SUPERIEUR | CRIBA SUPERIOR | UPPER SIEVE | OBERSIEB |
| | 1 | 1.28925 | VAGLIO SUPERIORE | CRIBLE SUPERIEUR | CRIBA SUPERIOR | UPPER SIEVE | OBERSIEB |
| | 1 | 1.28948 | VAGLIO SUPERIORE | CRIBLE SUPERIEUR | CRIBA SUPERIOR | UPPER SIEVE | OBERSIEB |
| | 1 | 1.28947 | VAGLIO SUPERIORE | CRIBLE SUPERIEUR | CRIBA SUPERIOR | UPPER SIEVE | OBERSIEB |
| | 1 | 1.28941 | VAGLIO SUPERIORE | CRIBLE SUPERIEUR | CRIBA SUPERIOR | UPPER SIEVE | OBERSIEB |
| | 1 | 1.28942 | VAGLIO SUPERIORE | CRIBLE SUPERIEUR | CRIBA SUPERIOR | UPPER SIEVE | OBERSIEB |
| | 2 | 621.0612 | VITE | VIS | TORNILLO | SCREW | SCHRAUBE |
| | 3 | 355.20615 | RONDELLA | RONDELLE | ARANDELA | WASHER | SCHIEBE |
| | 4 | 1.14342 | LAMIERA ANTERIORE VAGLIO | TOLE ARRET GRAIN | CHAPA FRENO GRANO | GRAIN STOP PLATE | LEITBLECH |
| | 5 | 354.106 | ROSETTA ELASTICA | RONDELLE W | ARANDELA ELASTICA | SPRING WASHER | FEDERSCHIEBE |
| | 6 | 650.108 | DADO | ECROU | TUERCA | NUT | MUTTER |
| | 7 | 621.1016 | VITE | VIS | TORNILLO | SCREW | SCHRAUBE |
| | 8 | 354.110 | ROSETTA ELASTICA | RONDELLE W | ARANDELA ELASTICA | SPRING WASHER | FEDERSCHIEBE |
| | 9 | 355.01120 | RONDELLA | RONDELLE | ARANDELA | WASHER | SCHIEBE |
| | 10 | 621.1014 | VITE | VIS | TORNILLO | SCREW | SCHRAUBE |
| | 11 | 355.11030 | RONDELLA | RONDELLE | ARANDELA | WASHER | SCHIEBE |
| | 12 | 1.36404 | SUPPORTO POSTERIORE | SUPPORT ARRIERE | SOPORTE POSTERIOR | REAR SUPPORT | HINTERHALTERUNG |
| | 13 | 1.35422 | SPESSORE | EPAISSEUR | ESPESOR | SHIM | DISTANZSTUECK |

| MODIF. | RIF. | N° ORDIN. | QUANT. | NOTE |
|--------|------|------------|--------|-----------|
| | 1 | 1.36015 | 1 | Ø 2 |
| | 1 | 1.36016 | 1 | Ø 2,5 |
| | 1 | 1.36017 | 1 | Ø 3 |
| | 1 | 1.36018 | 1 | Ø 4 |
| | 1 | 1.36019 | 1 | Ø 5 |
| | 1 | 1.36020 | 1 | Ø 6 |
| | 1 | 1.36021 | 1 | Ø 7 |
| | 1 | 1.36022 | 1 | Ø 8 |
| | 1 | 1.36023 | 1 | Ø 10 |
| | 1 | 1.36024 | 1 | Ø 12 |
| | 1 | 1.36025 | 1 | Ø 14 sv. |
| | 1 | 1.36026 | 1 | Ø 16 sv. |
| | 1 | 1.36027 | 1 | Ø 18 sv. |
| | 1 | 1.36028 | 1 | Ø 20 sv. |
| | 1 | 1.36029 | 1 | Ø 30 sv. |
| | 1 | 1.36009.00 | 1 | CLOSZ CS2 |



NOTE - LA DOTAZIONE DEI VAGLI VARIA SE CONDO L'ALLESTIMENTO DELLA MACCHINA.

NOTA - LA DOTACION DES CRIBLES VARIE SELON LE STANDARD DE LA MACHINE:

NOTA - LA DOTACION DE LAS CRIBAS VARIAN SEGN EL ALISTAMIENTO DE LA MAQUINE.

NOTE - THE SET OF SIEVES VARIES ACCORDING TO THE MACHINE'S STANDARD.

BEMERKUNG - DIE SIEBEAUSSTATTUNG WECHSELT GEMAESS DER MASCHINENSTANDARD.

3600
3600R

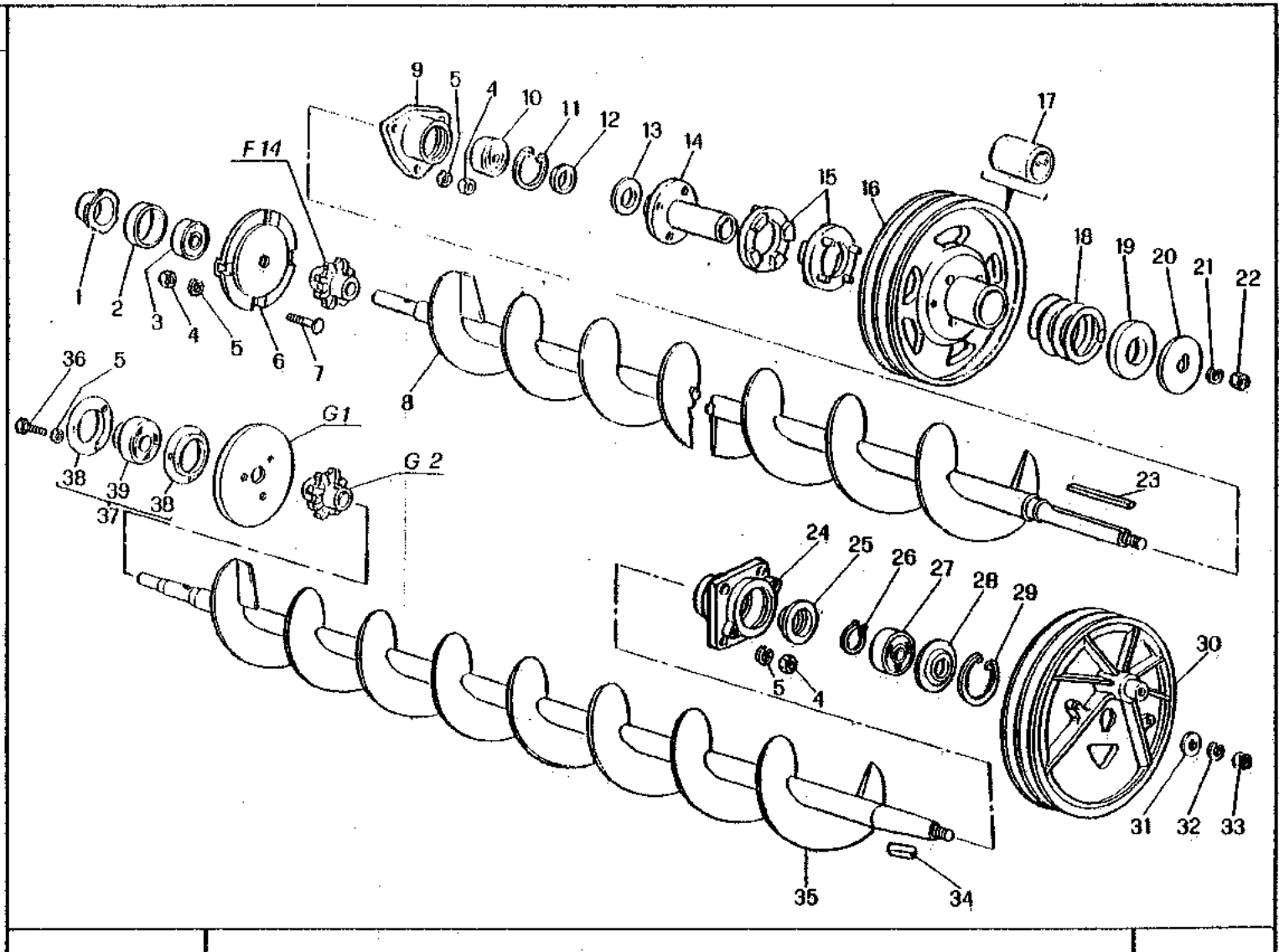
VAGLIO INFERIORE
CRIBLE INFERIEUR
CRIBA INFERIOR
LOWER SIEVE
UNTERSIEBE

F 7

4/1983

| MODIF | RIF | N° ORDIN. | DENOMINAZIONE | DESIGNATION | DENOMINACIONES | DESCRIPTION | BENENNUNG |
|-------|-----|------------|------------------|------------------|----------------|-------------|-----------|
| | 1 | 1.36015 | VAGLIO INFERIORE | CRIBLE INFERIEUR | CRIBA INFERIOR | LOWER SIEVE | UNTERSIEB |
| | 1 | 1.36016 | VAGLIO INFERIORE | CRIBLE INFERIEUR | CRIBA INFERIOR | LOWER SIEVE | UNTERSIEB |
| | 1 | 1.36017 | VAGLIO INFERIORE | CRIBLE INFERIEUR | CRIBA INFERIOR | LOWER SIEVE | UNTERSIEB |
| | 1 | 1.36018 | VAGLIO INFERIORE | CRIBLE INFERIEUR | CRIBA INFERIOR | LOWER SIEVE | UNTERSIEB |
| | 1 | 1.36019 | VAGLIO INFERIORE | CRIBLE INFERIEUR | CRIBA INFERIOR | LOWER SIEVE | UNTERSIEB |
| | 1 | 1.36020 | VAGLIO INFERIORE | CRIBLE INFERIEUR | CRIBA INFERIOR | LOWER SIEVE | UNTERSIEB |
| | 1 | 1.36021 | VAGLIO INFERIORE | CRIBLE INFERIEUR | CRIBA INFERIOR | LOWER SIEVE | UNTERSIEB |
| | 1 | 1.36022 | VAGLIO INFERIORE | CRIBLE INFERIEUR | CRIBA INFERIOR | LOWER SIEVE | UNTERSIEB |
| | 1 | 1.36023 | VAGLIO INFERIORE | CRIBLE INFERIEUR | CRIBA INFERIOR | LOWER SIEVE | UNTERSIEB |
| | 1 | 1.36024 | VAGLIO INFERIORE | CRIBLE INFERIEUR | CRIBA INFERIOR | LOWER SIEVE | UNTERSIEB |
| | 1 | 1.36025 | VAGLIO INFERIORE | CRIBLE INFERIEUR | CRIBA INFERIOR | LOWER SIEVE | UNTERSIEB |
| | 1 | 1.36026 | VAGLIO INFERIORE | CRIBLE INFERIEUR | CRIBA INFERIOR | LOWER SIEVE | UNTERSIEB |
| | 1 | 1.36027 | VAGLIO INFERIORE | CRIBLE INFERIEUR | CRIBA INFERIOR | LOWER SIEVE | UNTERSIEB |
| | 1 | 1.36028 | VAGLIO INFERIORE | CRIBLE INFERIEUR | CRIBA INFERIOR | LOWER SIEVE | UNTERSIEB |
| | 1 | 1.36029 | VAGLIO INFERIORE | CRIBLE INFERIEUR | CRIBA INFERIOR | LOWER SIEVE | UNTERSIEB |
| | 1 | 1.36009.00 | VAGLIO INFERIORE | CRIBLE INFERIEUR | CRIBA INFERIOR | LOWER SIEVE | UNTERSIEB |

| MODIF. | RIF. | N° ORDIN. | QUANT. | NOTE |
|--------|------|------------|--------|------|
| | 1 | 1.30063 | 1 | |
| | 2 | 1.9272 | 1 | |
| | 3 | 411.205 | 1 | |
| | 4 | 650.110 | 11 | |
| | 5 | 354.110 | 14 | |
| | 6 | 1.30056 | 1 | |
| | 7 | 336.520 | 4 | |
| | 8 | 1.36245 | 1 | |
| | 9 | 1.32085 | 1 | |
| | 10 | 401.430 | 1 | |
| | 11 | 357.062 | 1 | |
| | 12 | 1.9999 | 1 | |
| | 13 | 355.40120 | 2 | |
| | 14 | 1.13134 | 1 | |
| | 15 | 1.9970 | 2 | |
| | 16 | 1.32088 | 1 | |
| | *17 | 1.12149.61 | (1) | |
| | 18 | 356.189 | 1 | |
| | 19 | 1.12183 | 1 | |
| | 20 | 1.12184 | 1 | |
| | 21 | 354.120 | 1 | |
| | 22 | 650.620 | 1 | |
| | 23 | 384.485 | 1 | |
| | 24 | 1.12008 | 1 | |
| | 25 | 1.8641 | 1 | |
| | 26 | 357.150 | 1 | |
| | 27 | 401.450 | 1 | |
| | 28 | 1.8642 | 1 | |
| | 29 | 357.090 | 1 | |
| | 30 | 1.32410 | 1 | |
| | 31 | 1.6530 | 1 | |
| | 32 | 354.112 | 1 | |
| | 33 | 650.612 | 1 | |
| | 34 | 383.440 | 1 | |
| | 35 | 1.36244 | 1 | |
| | 36 | 621.1014 | 3 | |
| | 37 | 411.009 | 1 | |
| | 38 | 411.405 | (2) | |
| | 39 | 411.205 | (1) | |



- INTRODURLA A PRESSIONE
- MONTER A LA PRESSE
- INTRODUCIRLA EN PRESION
- TO INTRODUCE WITH PRESSURE
- MIT DRUCK EI ZUGSCHLAGEN

3600
3600R

4/1983

PULEGGIE COMANDO COCLEE
POULIES COMMANDE VIS
POLEA MANDO SIN-FINES
AUGER DRIVE PULLEYS
SCHNECKENANTRIEBRIEMENSCHLEIBEN

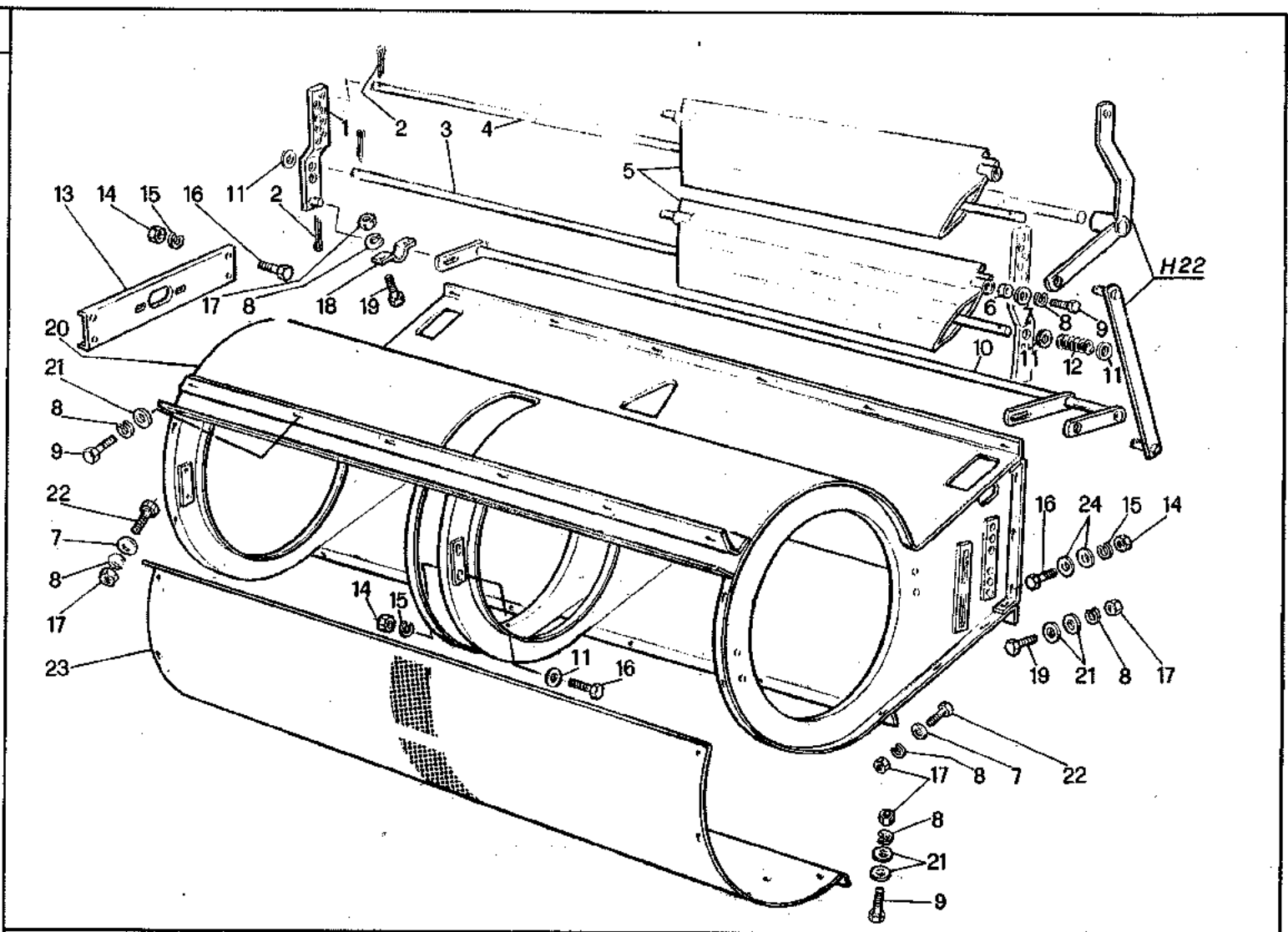
F 8

5C290F06

5C290F00

| MODIF. | RIF. | N° ORDIN. | DENOMINAZIONE | DESIGNATION | DENOMINACIONES | DESCRIPTION | BENENNING |
|--------|------|------------|---------------------------------|-------------------|-------------------|------------------|-------------------|
| | 1 | 1.30063 | PROTEZIONE CUSCINETTO | PROTECTEUR | PROTECCION | GUARD | SCHUTZBLECH |
| | 2 | 1.9272 | BOCCOLA | BAGUE | CASQUILLO | BUSH | BUECHSE |
| | 3 | 411.205 | CUSCINETTO | ROULEMENT | RODAMIENTO | BEARING | LAGER |
| | 4 | 650.110 | DADO | ECROU | TUERCA | NUT | MUTTER |
| | 5 | 354.110 | ROSETTA ELASTICA | RONDELLE W | ARANDELA ELASTICA | SPRING WASHER | FEDERSCHEIBE |
| | 6 | 1.30056 | SUPPORTO D. | SUPPORT D. | SOPORTE DE. | SUPPORT, R.H. | HALTERUNG R. |
| | 7 | 336.520 | VITE | VIS | TORNILLO | SCREW | SCHRAUBE |
| | 8 | 1.36245 | COCLEA RECUPERO | VIS A OTONS | SIN FIN RET. | TAILINGS AUGER | UEBERKEHRSCHEUCHE |
| | 9 | 1.32085 | SUPPORTO S. | SUPPORT G. | SOPORTE IZ. | SUPPORT, L.H. | HALTERUNG L. |
| | 10 | 401.430 | CUSCINETTO | ROULEMENT | RODAMIENTO | BEARING | LAGER |
| | 11 | 357.062 | ANELLO ELASTICO | CIRCLIPS | ANILLO ELASTICO | CIRCLIP | SICHERUNGSRING |
| | 12 | 1.9999 | DISTANZIATORE | ENTRETOISE | ESPACIADOR | SPACER | DISTANZBUECHSE |
| | 13 | 355.40120 | RONDELLA | RONDELLE | ARANDELA | WASHER | SCHLEIBE |
| | 14 | 1.13134 | MOZZO PARASTRAPPI | MOYEU | CUBO | HUB | NABE |
| | 15 | 1.9970 | MANICOTTO DENTATO | MANCHON A CLABOTS | BUEJE DENTADO | SLIP-CLUTCH DOG | MITNEHMER |
| | 16 | 1.32088 | PULEGGIA RECUPERO | POULIE | POLEA | PULLEY | RIEMENSCHLEIBE |
| | 17 | 1.12149.61 | BOCCOLA NYLON | BOCCOLA | CASQUILLO | BUSH | BUECHSE |
| | 18 | 356.189 | MOLLA | RESSORT | RESORTE | SPRING | FEDER |
| | 19 | 1.12183 | RITEGNO MOLLA | GHIDE DE RISSORT | RETENCION RESORTE | RETAINING SPRING | FEDERFUEHRUNG |
| | 20 | 1.12184 | RONDELLA | RONDELLE | ARANDELA | WASHER | SCHLEIBE |
| | 21 | 354.120 | ROSETTA ELASTICA | RONDELLE W | ARANDELA ELASTICA | SPRING WASHER | FEDERSCHLEIBE |
| | 22 | 650.620 | DADO | ECROU | TUERCA | NUT | MUTTER |
| | 23 | 384.485 | LINGUETTA | CLAVETTE | CHAVETA | KEY | KEIL |
| | 24 | 1.12008 | SUPPORTO S. | SUPPORT G. | SOPORTE IZ. | SUPPORT, L.H. | HALTERUNG L. |
| | 25 | 1.8641 | PROTEZIONE CUSCINETTO | PROTECTEUR | PROTECCION | GUARD | SCHUTZBLECH |
| | 26 | 357.150 | ANELLO ELASTICO | CIRCLIPS | ANILLO ELASTICO | CIRCLIP | SICHERUNGSRING |
| | 27 | 401.450 | CUSCINETTO | ROULEMENT | RODAMIENTO | BEARING | LAGER |
| | 28 | 1.8642 | PROTEZIONE CUSCINETTO | PROTECTEUR | PROTECCION | GUARD | SCHUTZBLECH |
| | 29 | 357.090 | ANELLO ELASTICO | CIRCLIPS | ANILLO ELASTICO | CIRCLIP | SICHERUNGSRING |
| | 30 | 1.32410 | PULEGGIA COMANDO CASSONI | POULIE | POLEA | PULLEY | RIEMENSCHLEIBE |
| | 31 | 1.6530 | RONDELLA | RONDELLE | ARANDELA | WASHER | SCHLEIBE |
| | 32 | 354.112 | ROSETTA ELASTICA | RONDELLE W | ARANDELA ELASTICA | SPRING WASHER | FEDERSCHLEIBE |
| | 33 | 650.612 | DADO | ECROU | TUERCA | NUT | MUTTER |
| | 34 | 383.440 | LINGUETTA | CLAVETTE | CHAVETA | KEY | KEIL |
| | 35 | 1.36244 | COCLEA ALIMENT. ELEVATORE GRAND | VIS ALIMENTATION | TORNILLO SIN FIN | FEED AUGER | EINZUGSCHNECKE |
| | 36 | 621.1014 | VITE | VIS | TORNILLO | SCREW | SCHRAUBE |
| | 37 | 411.009 | SUPPORTO CUSCINETTO | PALTER | COJINETE | BEARING SUPPORT | LAGERHALTER |
| | 38 | 411.405 | FLANGIA CUSCINETTO | FLASQUE | BRIDA | FLANGE | LAGERFLANSCH |
| | 39 | 411.205 | CUSCINETTO | ROULEMENT | RODAMIENTO | BEARING | LAGER |

| MODIF. | RIF. | N° ORDIN. | QUANT. | NOTE |
|--------|------|-----------|--------|------|
| | 1 | 1.32270 | 2 | |
| | 2 | 377.325 | 6 | |
| | 3 | 1.36111 | 1 | |
| | 4 | 1.36112 | 1 | |
| | 5 | 1.36221 | 4 | |
| | 6 | 415.801 | 4 | |
| | 7 | 355.00915 | 20 | |
| | 8 | 354.108 | 38 | |
| | 9 | 621.0816 | 16 | |
| | 10 | 1.36105 | 1 | |
| | 11 | 355.01120 | 10 | |
| | 12 | 356.120 | 2 | |
| | 13 | 1.34798 | 3 | |
| | 14 | 650.110 | 18 | |
| | 15 | 354.110 | 18 | |
| | 16 | 621.1016 | 18 | |
| | 17 | 650.108 | 30 | |
| | 18 | 1.34884 | 2 | |
| | 19 | 621.0814 | 10 | |
| | 20 | 1.36097 | 1 | |
| | 21 | 355.10820 | 32 | |
| | 22 | 621.0812 | 12 | |
| | 23 | 1.36154 | 1 | |
| | 24 | 355.11030 | 12 | |
| | 25 | 356.461 | 4 | |
| | 26 | 355.11120 | 2 | |



3600
3600R

4/1984

CASSA VENTILATORE
CAISSE DU VENTILATEUR
CAJA DEL VENTILADOR
FAN HOUSING
GEBLAESEGEHAEUSE

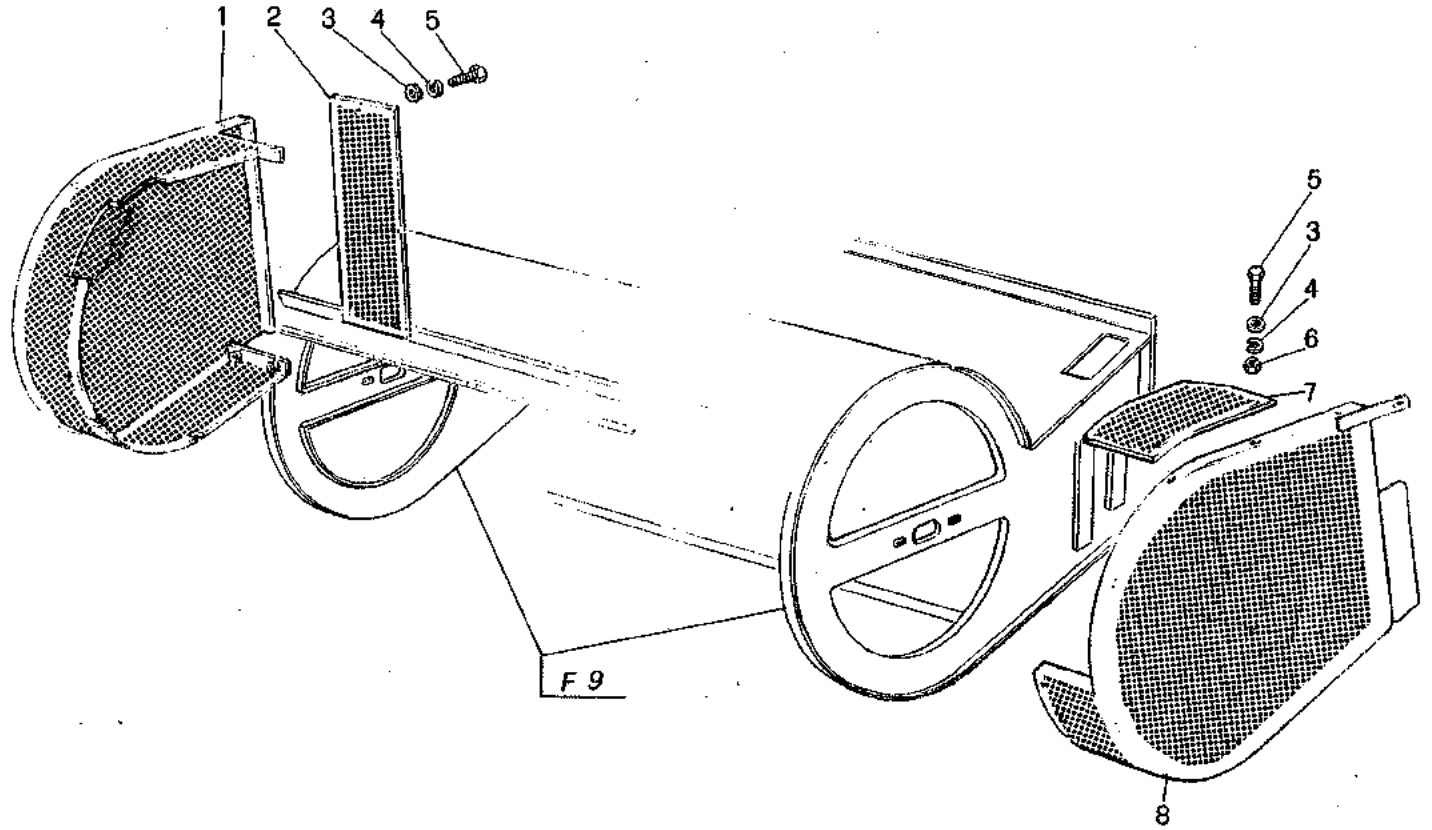
F 9

5C290F07

5C390F00

| MODIF. | RIF. | N° ORDIN. | DENOMINAZIONE | DESIGNATION | DENOMINACIONES | DESCRIPTION | BENENNUNG |
|--------|------|-----------|-----------------------------------|-------------------------|-----------------------|-----------------------|-------------------------|
| | 1 | 1.32270 | PIATTO COMANDO DEFLETTORE SUP. | PLAQUE COMM. DEFLECTEUR | PLACA MANDO DEFLECTOR | DRIVE PLATE DEFLECTOR | ANTRIEBPLATTE LEITBLECH |
| | 2 | 377.325 | COPIGLIA | GOUPILLE | PASADOR ABIERTO | COTTER PIN | SPLINT |
| | 3 | 1.36111 | SPINA INFERIORE DEFLETTORE | AXE | PASADOR | PIN | STIFT |
| | 4 | 1.36112 | SPINA SUPERIORE DEFLETTORE | AXE | PASADOR | PIN | STIFT |
| | 5 | 1.36221 | DEFLETTORI | DEFLECTEURS | DEFLECTOR | DEFLECTORS | WINDLEITBLECH |
| | 6 | 415.801 | DISTANZIATORE | ENTRETOISE | ESPACIADOR | SPACER | DISTANZBUECHSE |
| | 7 | 355.00915 | RONDELLA | RONDELLE | ARANDELA | WASHER | SCHEIBE |
| | 8 | 354.108 | ROSETTA ELASTICA | RONDELLE W | ARANDELA ELASTICA | SPRING WASHER | FEDERSCHEIBE |
| | 9 | 621.0816 | VITE | VIS | TORNILLO | SCREW | SCHRAUBE |
| | 10 | 1.36105 | LEVA DI POSIZIONAMENTO DEFLETTORI | LEVIER | PALANCA | LEVER | HEBEL |
| | 11 | 355.01120 | RONDELLA | RONDELLE | ARANDELA | WASHER | SCHEIBE |
| | 12 | 356.120 | MOLLA | RESSORT | RESORTE | SPRING | FEDER |
| | 13 | 1.34798 | TRAVERSA SUPPORTO ALBERO | TRAVERSE | TRAVERSANO | CROSS PIECE | QUERSTANGE |
| | 14 | 650.110 | DADO | ECROU | TUERCA | NUT | MUTTER |
| | 15 | 354.110 | ROSETTA ELASTICA | RONDELLE W | ARANDELA ELASTICA | SPRING WASHER | FEDERSCHEIBE |
| | 16 | 621.1016 | VITE | VIS | TORNILLO | SCREW | SCHRAUBE |
| | 17 | 650.108 | DADO | ECROU | TUERCA | NUT | MUTTER |
| | 18 | 1.34884 | BRIGLIA SUPPORTO LEVA | BRIDE | BRIDA | CLAMP | SHELLE |
| | 19 | 621.0814 | VITE | VIS | TORNILLO | SCREW | SCHRAUBE |
| | 20 | 1.36097 | CASSA VENTILATORE | CAISSE VENTILATEUR | CAJA VENTILADOR | FAN HOUSING | GBLAESEKASTEN |
| | 21 | 355.10820 | RONDELLA | RONDELLE | ARANDELA | WASHER | SCHEIBE |
| | 22 | 621.0812 | VITE | VIS | TORNILLO | SCREW | SCHRAUBE |
| | 23 | 1.36154 | CHIUSURA ANTERIORE | FERMETURE AVANT | CIERRE ANTERIOR | FRONT BLANKING PLATE | ABDECKUNG VORN |
| | 24 | 355.11030 | RONDELLA | RONDELLE | ARANDELA | WASHER | SCHEIBE |
| | 25 | 356.461 | MOLLA | RESSORT | RESORTE | SPRING | FEDER |
| | 26 | 355.11120 | RONDELLA | RONDELLE | ARANDELA | WASHER | SCHEIBE |

| MODIF. | RIF. | N° ORDIN. | QUANT. | NOTE |
|--------|------|-----------|--------|------|
| | 1 | 1.32358 | 1 | |
| | 2 | 1.34473 | 1 | |
| | 3 | 355.10615 | 5 | |
| | 4 | 354.106 | 5 | |
| | 5 | 621.0612 | 5 | |
| | 6 | 650.106 | 2 | |
| C 0683 | 7 | 1.34472 | 1 | |
| D 0683 | 7 | 1.37461 | 1 | |
| | 8 | 1.36311 | 1 | |

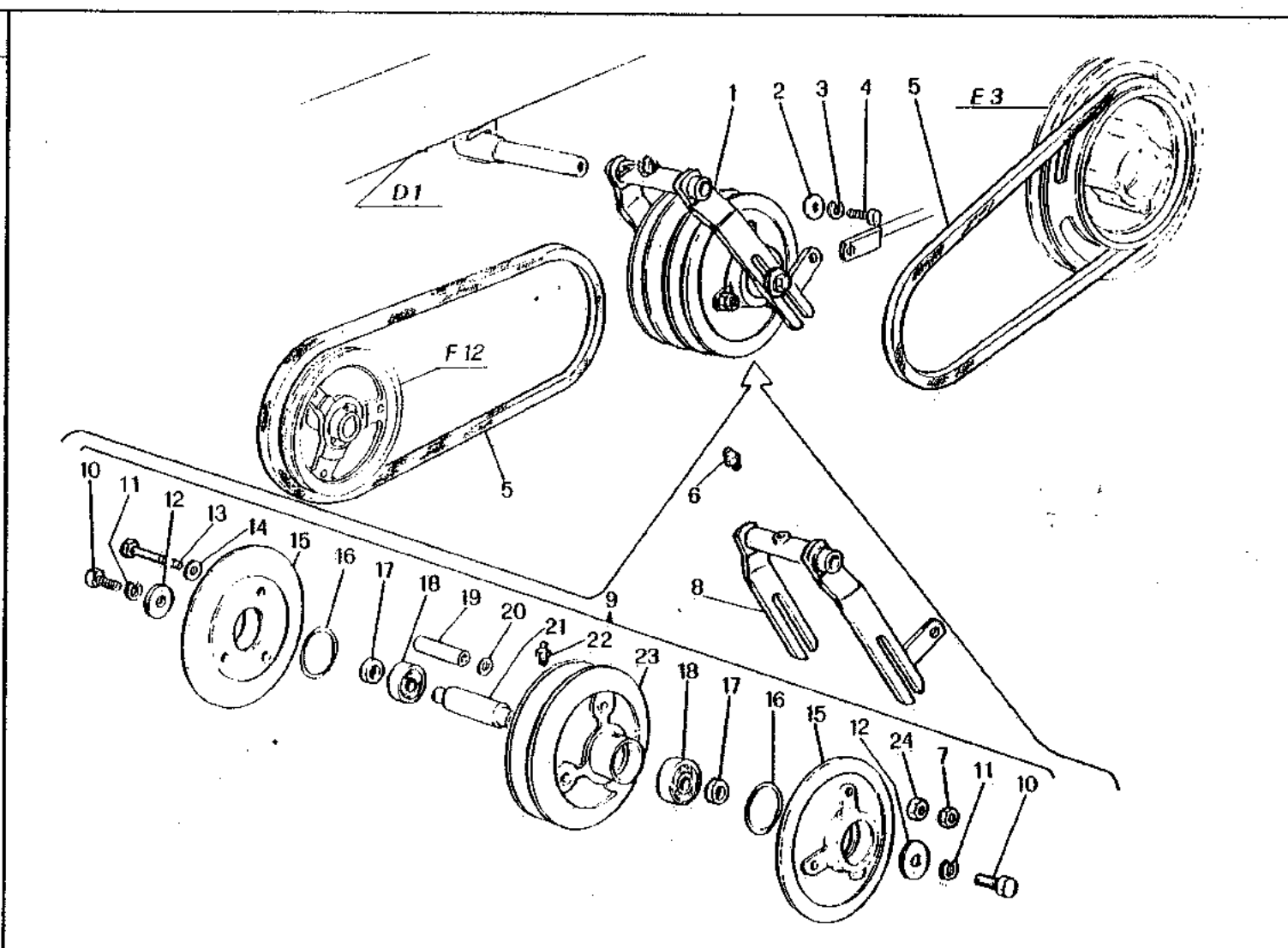


D 0683 aut.n° 5C30417 → ~~1.34472~~ = 1.37461

| | | |
|-----------------------------|--|-------------|
| 3600 3600R | PROTEZIONI VENTILATORE PROTECTIENS VENTILATEUR PROTECCIONES VENTILADOR FAN GUARDS SCHUTZBLECHE FUER GEBLAESE | F 10 |
| | | 5C290F08 |
| | | 5C390F00 |
| 4/1984 | | |

| MODIF. | RIF. | N° ORDIN. | DENOMINAZIONE | DESIGNATION | DENOMINACIONES | DESCRIPTION | BENENNUNG |
|--------|------|-----------|--------------------------|-------------------|----------------------|---------------|-------------------|
| | 1 | 1.32358 | PROTEZIONE D. | PROTECTEUR D. | PROTECCION DE. | GUARD, R.H. | SCHUTZBLECH R. |
| | 2 | 1.34473 | PROTEZIONE POSTERIORE D. | POTECTEUR ARRIERE | PROTECCION POSTERIOR | REAR GUARD | HINTERSCHUTZBLECH |
| | 3 | 355.10615 | RONDELLA | RONDELLE | ARANDELA | WASHER | SCHEIBE |
| | 4 | 354.106 | ROSETTA ELASTICA | RONDELLE W | ARANDELA ELASTICA | SPRING WASHER | FEDERSCHEIBE |
| | 5 | 621.0612 | VITE | VIS | TORNILLO | SCREW | SCHRAUBE |
| | 6 | 650.106 | DADO | ECROU | TUERCA | NUT | MUTTER |
| C 0683 | 7 | 1.34472 | PROTEZIONE SUPERIORE S. | PROTECTEUR SUP. | PROTECCION SUP. | UPPER GUARD | OBERSCHUTZBLECH |
| D 0683 | 7 | 1.37461 | PROTEZIONE SUPERIORE S. | PROTECTEUR SUP. | PROTECCION SUP. | UPPER, GUARD | OBERSCHUTZBLECH |
| | 8 | 1.36311 | PROTEZIONE S. | PROTECTEUR G. | PROTECCION IZ. | GUARD, L.H. | SCHUTZBLECH L. |

| MODIF. | RIF. | N° ORDIN. | QUANT. | NOTE |
|--------|------|------------|--------|------|
| | 1 | 1.36106.00 | 1 | |
| | 2 | 355.11030 | 1 | |
| | 3 | 354.110 | 1 | |
| | 4 | 621.1014 | 1 | |
| | 5 | 433.424 | 2 | |
| | 6 | 357.803 | (1) | |
| | 7 | 630.210 | (3) | |
| | 8 | 1.36106 | (1) | |
| | 9 | 1.36177.00 | (1) | |
| | 10 | 621.1418 | (2) | |
| | 11 | 354.114 | (2) | |
| | 12 | 355.11440 | (2) | |
| | 13 | 611.1050 | (3) | |
| | 14 | 355.01130 | (6) | |
| | 15 | 1.32081 | (2) | |
| | 16 | 358.1106 | (2) | |
| | 17 | 415.102 | (2) | |
| | 18 | 401.525 | (2) | |
| | 19 | 1.36181 | (3) | |
| | 20 | 355.30210 | (3) | |
| | 21 | 1.36182 | (1) | |
| | 22 | 357.853 | (1) | |
| | 23 | 1.36177 | (1) | |
| | 24 | 650.110 | (3) | |



3600
3600R

4/1983

VARIATORE VENTILATORE
VARIATEUR DE VENTILATEUR
VARIADOR DEL VENTILADOR
FAN VARIATOR
GEBLAESE VARIATOR

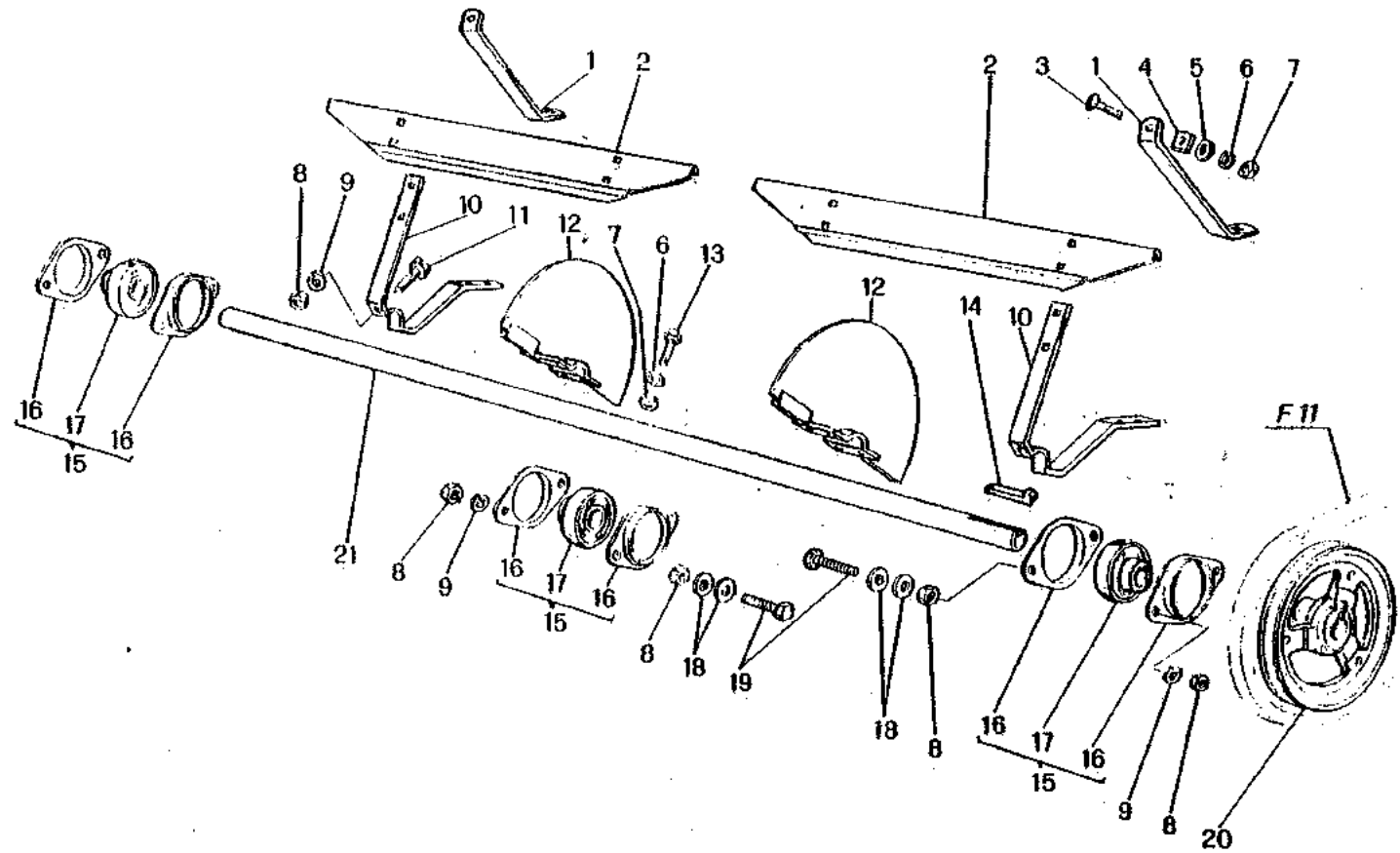
F 11

5C290F09

5C290F00

| MODIF. | RIF. | N° ORDIN. | DENOMINAZIONE | DESIGNATION | DENOMINACIONES | DESCRIPTION | BENENNUNG |
|--------|------|------------|--|------------------------------|------------------------------|--------------------|-----------------------|
| | 1 | 1.36106.00 | COMPL. VARIATORE VENTILATORE CON FORCELLA | VARIATEUR VENTILATEUR CPT | CONJ. VARIADOR VENTILADOR | FAN VARIATOR, ASSY | GEBLAESE VARIATOR KPL |
| | 2 | 355.11030 | RONDELLA | RONDELLE | ARANDELA | WASHER | SCHEIBE |
| | 3 | 354.110 | ROSETTA ELASTICA | RONDELLE W | ARANDELA ELASTICA | SPRING WASHER | FEDERSCHEIBE |
| | 4 | 621.1014 | VITE | VIS | TORNILLO | SCREW | SCHRAUBE |
| | 5 | 433.424 | CINGHIA | COURROIE | CORREA | BELT | RIEMEN |
| | 6 | 357.803 | INGRASSATORE | GRAISSEUR | ENGRASADOR | GREASE NIPPLE | SCHMIERNIPPEL |
| | 7 | 650.210 | DADO | ECROU MANIE | TUERCA IA | NUT | MUTTER |
| | 8 | 1.36106 | FORCELLA | FOURCHETTE | HORQUILLA | FORK | GABEL |
| | 9 | 1.36177.00 | COMPLESSIVO DISCHI VARIATORE | FLASQUES VARIATEUR CPT | CONJ. DISCOS | DISC, ASSY | VARIATORSCHIEBE KPL |
| | 10 | 621.1418 | VITE | VIS | TORNILLO | SCREW | SCHRAUBE |
| | 11 | 354.114 | ROSETTA ELASTICA | RONDELLE W | ARANDELA ELASTICA | SPRING WASHER | FEDERSCHIEBE |
| | 12 | 355.11440 | RONDELLA | RONDELLE | ARANDELA | WASHER | SCHEIBE |
| | 13 | 611.1050 | VITE | VIS | TORNILLO | SCREW | SCHRAUBE |
| | 14 | 355.01130 | RONDELLA | RONDELLE | ARANDELA | WASHER | SCHEIBE |
| | 15 | 1.32081 | DISCO ESTERNO | FLASQUE EXT. | DISCO EXT. | OUTER DISC | VARIATORSCHIEBE |
| | 16 | 358.1106 | GUARNIZIONE | JOINT | JUNTA | O.RING | O-RING |
| | 17 | 415.102 | DISTANZIATORE | ENTRETOISE | ESPACIADOR | SPACER | DISTANZBUCHSE |
| | 18 | 401.525 | CUSCINETTO | ROULEMENT | RODAMIENTO | BEARING | LAGER |
| | 19 | 1.36181 | DISTANZIATORE | ENTRETOISE | ESPACIADOR | SPACER | DISTANZBUCHSE |
| | 20 | 355.30210 | RONDELLA | RONDELLE | ARANDELA | WASHER | SCHEIBE |
| | 21 | 1.36182 | ALBERO | ARBRE | ARBOL | SHAFT | WELLE |
| | 22 | 357.853 | INGRASSATORE | GRAISSEUR | ENGRASADOR | GREASE NIPPLE | SCHMIERNIPPEL |
| | 23 | 1.36177 | DISCO CENTRALE | FLASQUE CENTRAL | DISCO CENTRAL | CENTRE DISC | VARIATORSCHIEBE |
| | 24 | 650.110 | DADO | ECROU | TUERCA | NUT | MUTTER |

| MODIF. | RIF. | N° ORDIN. | QUANT. | NOTE |
|--------|------|-----------|--------|-----------|
| | • 1 | 1.12587 | 24 | |
| | • 2 | 1.36043 | 12 | |
| | • 3 | 342.513 | 48 | |
| | 4 | 1.14354 | (10) | Sp. mm. 4 |
| | 4 | 1.7925 | (10) | Sp. mm. 6 |
| | 5 | 355.00915 | 48 | |
| | 6 | 354.108 | 56 | |
| | 7 | 650.108 | 56 | |
| | 8 | 650.010 | 24 | |
| | 9 | 354.110 | 18 | |
| | • 10 | 1.32092 | 12 | |
| | 11 | 621.1018 | 12 | |
| | 12 | 1.32289 | 4 | |
| | 13 | 621.0814 | 8 | |
| | 14 | 380.550 | 1 | |
| | 15 | 411.042 | 3 | |
| | 16 | 411.459 | (2) | |
| | 17 | 411.205 | (1) | |
| | 18 | 355.01120 | 12 | |
| | 19 | 621.1022 | 6 | |
| | 20 | 1.35627 | 1 | |
| | 21 | 1.36042 | 1 | |



- DOPO AVER SOSTITUITO I PARTICOLARI ESEGUIRE L'EQUILIBRATURA.
- FAIRE L'EQUILIBRAGE APRES CHAQUE CHANGEMENT DES PIECES.
- DESPUES DE HABER SUBSTITUIDOS LOS PARTICULARES EFECTUAR EL EQUILIBRADO.
- AFTER REPLACEMENT OF THE PARTS IT IS SUGGESTED TO CARRY OUT BALANCE.
- NACH DEM ERSATZ DER TEILE WIRD ES EMPFOHLEN DIE AUSWUCHTUNG VORZUNEHMEN.

3600
3600R

VENTILATORE
VENTILATEUR
VENTILADOR
FAN
GERBLAESE

F 12

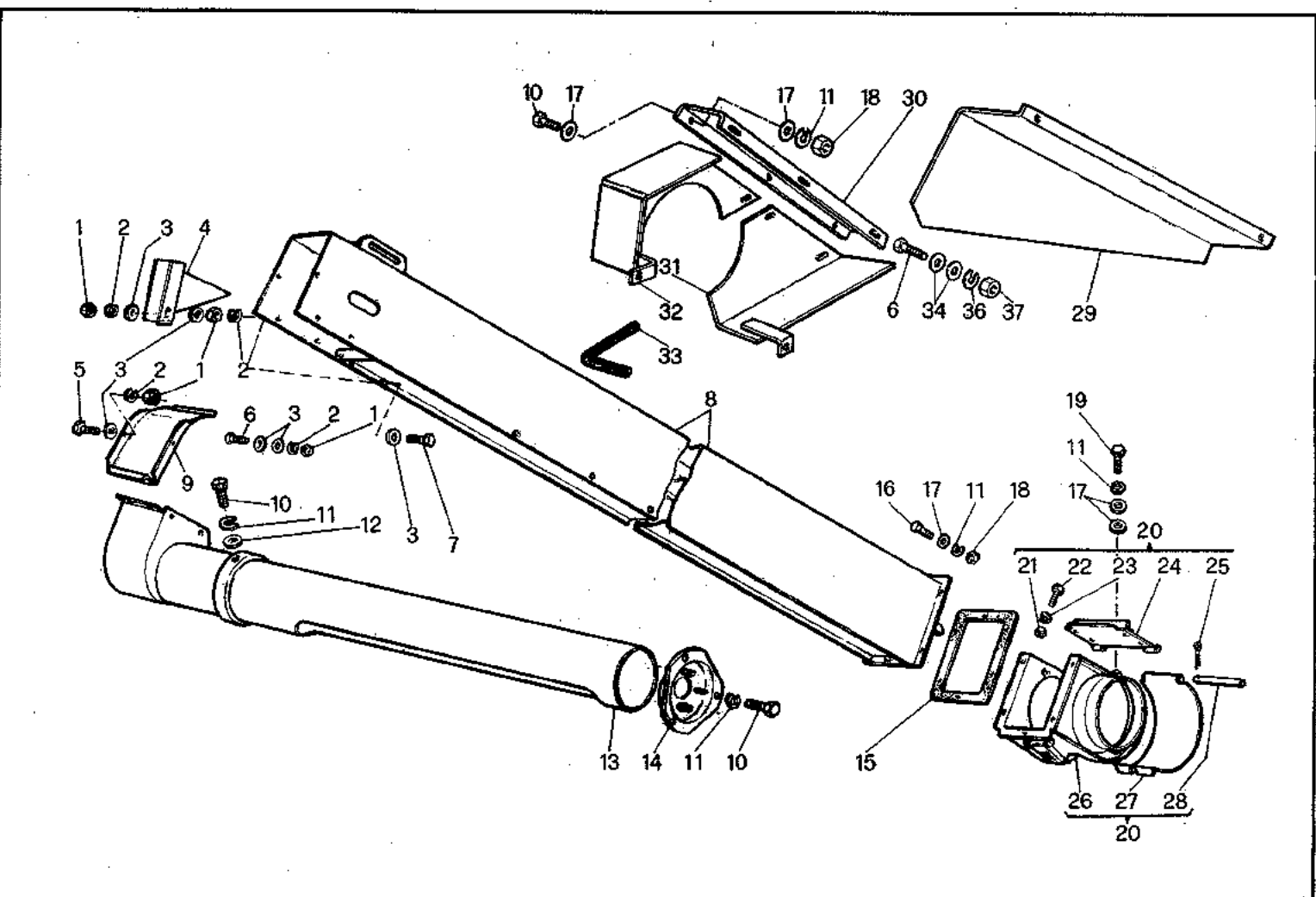
5C290F10

5C290F00

4/1983

| MODIF. | RIF. | N° ORDIN. | DENOMINAZIONE | DESIGNATION | DENOMINACIONES | DESCRIPTION | BENENNUNG |
|--------|------|-----------|---------------------------------|------------------|-------------------|---------------|-----------------|
| | 1 | 1.12587 | IRRIGIDIMENTO RAZZA | RAIDISSEUR | REFUERZO | STIFFENER | STREBE |
| | 2 | 1.36043 | PALA VENTILATORE | PALE AIR | PALA | FAN BLADE | GEBLÄESEFLUEGEL |
| | 3 | 342.513 | VITE SPECIALE | VIS SPECIAL | TORNILLO ESPECIAL | SPECIAL SCREW | SPEZIALSCHRAUBE |
| | 4 | 1.14354 | SPESSORE PER EQUILIBRATURA | CALE D'EPAILSEUR | ESPEJOR | SHIM | DISTANZSTUECK |
| | 4 | 1.7925 | SPESSORE PER EQUILIBRATURA | CALE D'EPAILSEUR | ESPEJOR | SHIM | DISTANZSTUECK |
| | 5 | 355.00915 | RONDELLA | RONDELLE | ARANDELA | WASHER | SCHIEBE |
| | 6 | 354.108 | ROSETTA ELASTICA | RONDELLE W | ARANDELA ELASTICA | SPRING WASHER | FEDERSCHIEBE |
| | 7 | 650.108 | DADO | ECROU | TUERCA | NUT | MUTTER |
| | 8 | 650.010 | DADO | ECROU | TUERCA | NUT | MUTTER |
| | 9 | 354.110 | ROSETTA ELASTICA | RONDELLE W | ARANDELA ELASTICA | SPRING WASHER | FEDERSCHIEBE |
| | 10 | 1.32092 | RAZZA | BRAS | SOPORTE | BRACKET | GEBLÄESESTERN |
| | 11 | 621.1018 | VITE | VIS | TORNILLO | SCREW | SCHRAUBE |
| | 12 | 1.32289 | SEMIDISCO SU ALBERO VENTILATORE | DEMI-DISQUE | SEMI-DISCO | HALF-DISC | HAELFTSCHIEBE |
| | 13 | 621.0814 | VITE | VIS | TORNILLO | SCREW | SCHRAUBE |
| | 14 | 380.550 | CHIAVETTA | CLAVETTE | CHAVETA | KEY | KEIL |
| | 15 | 411.042 | SUPPORTO CUSCINETTO | BRAS | COJINETE | BEARING | LAGER |
| | 16 | 411.459 | FLANGIA CUSCINETTO | FLASQUE | BRIDA | FLANGE | LAGERFLANSCH |
| | 17 | 411.205 | CUSCINETTO | ROULEMENT | RODAMIENTO | BEARING | LAGER |
| | 18 | 355.01120 | RONDELLA | RONDELLE | ARANDELA | WASHER | SCHIEBE |
| | 19 | 621.1022 | VITE | VIS | TORNILLO | SCREW | SCHRAUBE |
| | 20 | 1.35622 | PULEGGIA | POULIE | POLEA | PULLEY | RIEMENSCHIEBE |
| | 21 | 1.36042 | ALBERO | ARBRE | ARBOI | SHAFT | WELLE |

| MODIF. | RIF. | N° ORDIN. | QUANT. | NOTE |
|--------|------|------------|--------|------|
| | 1 | 650.106 | 11 | |
| | 2 | 354.106 | 11 | |
| | 3 | 355.00715 | 11 | |
| | 4 | 1.36858 | 1 | |
| | 5 | 621.0607 | 5 | |
| | 6 | 621.0612 | 2 | |
| | 7 | 621.0616 | 1 | |
| | 8 | 1.36257 | 1 | |
| | 9 | 1.16453 | 1 | |
| | 10 | 621.0812 | 5 | |
| | 11 | 354.108 | 13 | |
| | 12 | 355.10820 | 2 | |
| | 13 | 1.36253 | 1 | |
| | 14 | 1.32118 | 1 | |
| | 15 | 1.16452 | 2 | |
| | 16 | 621.0814 | 6 | |
| | 17 | 355.00915 | 10 | |
| | 18 | 650.108 | 6 | |
| | 19 | 621.0807 | 2 | |
| | 20 | 1.36246.00 | 1 | |
| | 21 | 650.106 | (4) | |
| | 22 | 621.0612 | (4) | |
| | 23 | 354.106 | (4) | |
| | 24 | 1.16402 | (1) | |
| | 25 | 377.320 | (1) | |
| | 26 | 1.36246 | (1) | |
| | 27 | 1.18789 | (1) | |
| | 28 | 1.16409 | (1) | |
| C 0716 | 29 | 1.37142 | 1 | |
| D 0716 | 30 | 1.37521 | 1 | |
| D 0716 | 31 | 1.37523 | 1 | |
| D 0716 | 32 | 1.37525 | 1 | |
| D 0716 | 33 | 1.28967 | 1 | |
| | 34 | 355.10615 | 6 | |

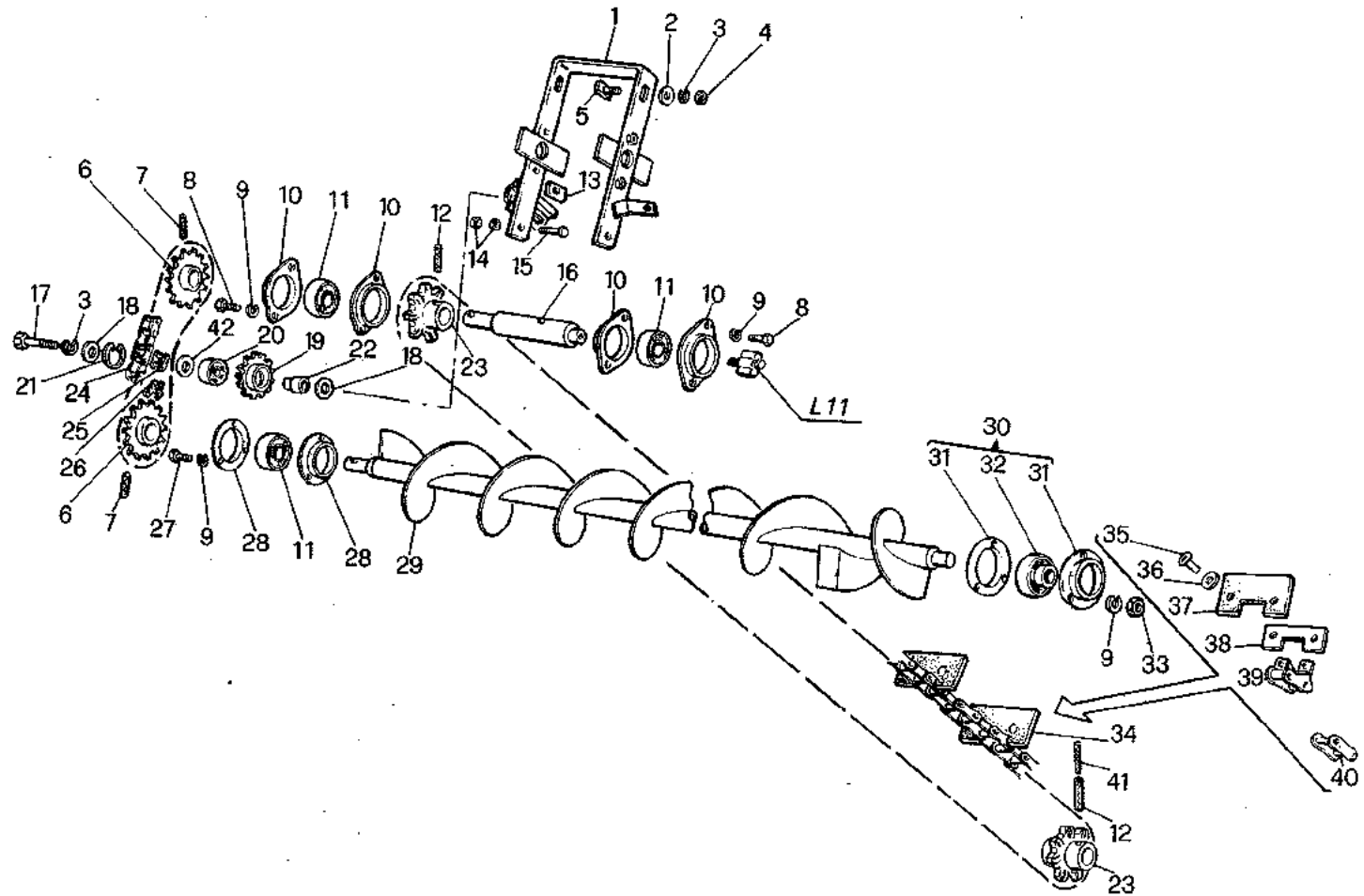


D 0716 aut.n° 5030417 → ~~1.37412~~ = 1.37521 + 1.37523 + 1.37525 + 1.28967 + (3) 621.0612 + (6) 355.10615 + (3) 354.106 + (3) 650.106

| | | |
|-----------------------------|---|----------------------|
| 3600 3600R | CASSA ELEVATORE RECUPERO CAISSE ELEVATEUR A OTONS CAJA ELEVADOR RETORNO TAILINGS ELEVATOR HOUSING UEBERKHELEVATORGEHAEUSE | F 13 |
| | | 5C390F11 5C390F00 |
| 4/1984 | | |

| MODIF. | RIF. | N° ORDIN. | DENOMINAZIONE | DESIGNATION | DENOMINACIONES | DESCRIPTION | BENENNUNG |
|--------|------|------------|---------------------------|----------------------|--------------------|-------------------|-------------------|
| | 1 | 650.106 | DADO | ECROU | TUERCA | NUT | MUTTER |
| | 2 | 354.106 | ROSETTA ELASTICA | RONDELLE W | ARANDELA ELASTICA | SPRING WASHER | FEDERSCHEIBE |
| | 3 | 355.00715 | RONDELLA | RONDELLE | ARANDELA | WASHER | SCHIEBE |
| | 4 | 1.36858 | PROTEZIONE CATENA | PROTECTEUR | PROTECCION | GUARD | SCHUTZBLECH |
| | 5 | 621.0607 | VITE | VIS | TORNILLO | SCREW | SCHRAUBE |
| | 6 | 621.0612 | VITE | VIS | TORNILLO | SCREW | SCHRAUBE |
| | 7 | 621.0616 | VITE | VIS | TORNILLO | SCREW | SCHRAUBE |
| | 8 | 1.36257 | ELEVATORE RECUPERO | ELEVATEUR A OTONS | ELEVADOR RETORNO | TAILINGS ELEVATOR | UEBERKEHRELEVATOR |
| | 9 | 1.16453 | COPERCHIO SUPERIORE | COUVERCLE SUP. | TAPA SUPERIOR | UPPER COVER | OBERKLAPPE |
| | 10 | 621.0812 | VITE | VIS | TORNILLO | SCREW | SCHRAUBE |
| | 11 | 354.108 | ROSETTA ELASTICA | RONDELLE W | ARANDELA ELASTICA | SPRING WASHER | FEDERSCHEIBE |
| | 12 | 355.10820 | RONDELLA | RONDELLE | ARANDELA | WASHER | SCHIEBE |
| | 13 | 1.36253 | TUBO TRASPORTATORE | TUBO TRANSPORTEUR | TUBO TRANSPORTADOR | CONVEYOR TUBE | FOEDER ROHR |
| | 14 | 1.32118 | SUPPORTO S. | SUPPORT G. | SOPORTE IZ. | SUPPORT, L.H. | HALTERUNG L. |
| | 15 | 1.16452 | SPESSORE | CALE D'EPaisseur | ESPESOR | SHIM | DISTANZSTUECK |
| | 16 | 621.0814 | VITE | VIS | TORNILLO | SCREW | SCHRAUBE |
| | 17 | 355.00915 | RONDELLA | RONDELLE | ARANDELA | WASHER | SCHIEBE |
| | 18 | 650.108 | DADO | ECROU | TUERCA | NUT | MUTTER |
| | 19 | 621.0807 | VITE | VIS | TORNILLO | SCREW | SCHRAUBE |
| | 20 | 1.36246.00 | COMPL. RACCORDO INFERIORE | RACCORD CPT | CONJUNTO RACOR | CONNECTION, ASSY | ANSCHLUSS KPL |
| | 21 | 650.106 | DADO | ECROU | TUERCA | NUT | MUTTER |
| | 22 | 621.0612 | VITE | VIS | TORNILLO | SCREW | SCHRAUBE |
| | 23 | 354.106 | ROSETTA ELASTICA | RONDELLE W | ARANDELA ELASTICA | SPRING WASHER | FEDERSCHEIBE |
| | 24 | 1.16402 | PARETE POSTERIORE | PAROI ARRIERE | PARED POSTERIOR | REAR WALL | HINTERWAND |
| | 25 | 377.320 | COPIGLIA | GOUPILE | PASADOR ABIERTO | COTTER PIN | SPLINT |
| | 26 | 1.36246 | RACCORDO INFERIORE | RACCORD INF. | RACOR INF. | LOWER UNION | UNTERANSCHLUSS |
| | 27 | 1.18789 | PORTELLO INFERIORE | PORTE INF. | PORTILLO INF. | LOWER DOOR | UNTERDECKEL |
| | 28 | 1.16409 | SPINA | AXE | PASADOR | PIN | STIFT |
| | 29 | 1.37142 | PROTEZIONE | PROTECTEUR | PRCTECCION | GUARD | SCHUTZBLECH |
| C 0716 | 30 | 1.37521 | SUPPORTO PROTEZIONE | SUPPORT | SOPORTE | SUPPORT | HALTERUNG |
| D 0716 | 31 | 1.37523 | PROTEZIONE INFERIORE | PROTECTEUR INF. | PROTECCION INF. | LOVER GUARD | UNTERSCHUTZ |
| D 0716 | 32 | 1.37525 | PROTEZIONE SUPERIORE | PROTECTEUR SUP. | PROTECCION SUP. | UPPER GUARD | OBERSCHUTZ |
| D 0716 | 33 | 1.28967 | PROFILO IN GOMMA | PROFIL DE CAOUTCHOUC | PERFIL DE GOMA | RUBBER PROFILE | PROFILGUMMI |
| | 34 | 355.10615 | RONDELLA | RONDELLE | ARANDELA | WASHER | SCHIEBE |

| MODIF. | RIF. | N° ORDIN. | QUANT. | NOTE |
|--------|------|-----------|--------|------|
| | 1 | 1.36282 | 1 | |
| | 2 | 355.11050 | 2 | |
| | 3 | 354.110 | 3 | |
| | 4 | 650.510 | 2 | |
| | 5 | 1.15325 | 2 | |
| | 6 | 1.10254 | 2 | |
| | 7 | 378.640 | 4 | |
| | 8 | 621.0812 | 4 | |
| | 9 | 354.108 | 10 | |
| | 10 | 411.458 | 4 | |
| | 11 | 411.236 | 3 | |
| | 12 | 378.745 | 2 | |
| | 13 | 1.5720 | 1 | |
| | 14 | 650.208 | 4 | |
| | 15 | 621.0814 | 2 | |
| | 16 | 1.36280 | 1 | |
| | 17 | 621.1022 | 1 | |
| | 18 | 355.01130 | 2 | |
| C 0684 | 19 | 1.9983 | 1 | |
| D 0684 | 19 | 1.21612 | 1 | |
| | 20 | 401.515 | 1 | |
| | 21 | 357.035 | 1 | |
| | 22 | 1.1474 | 1 | |
| | 23 | 1.5361 | 2 | |
| | 24 | 437.248 | 1 | |
| | 25 | 437.200 | (1) | |
| | 26 | 437.201 | (1) | |
| | 27 | 621.0807 | 3 | |
| | 28 | 411.404 | 2 | |
| | 29 | 1.36276 | 1 | |
| | 30 | 411.012 | 1 | |
| | 31 | 411.404 | (2) | |
| | 32 | 411.204 | (1) | |
| | 33 | 650.108 | 3 | |
| | 34 | 1.36275 | 1 | |
| | 35 | 1.5401.61 | (84) | |
| | 36 | 355.10820 | (84) | |
| | 37 | 1.16499 | (42) | |
| | 38 | 1.16587 | (42) | |
| | 39 | 438.2103 | (42) | |
| | 40 | 438.2100 | (1) | |
| | 41 | 378.445 | 1 | |
| | 42 | 355.36210 | 1 | |



D 0684 aut.n° 5C30492 → ~~1.9983~~ = 1.21612 + 355.36210

3600
3600R

CATENA ELEVATORE RECUPERO
CHAINE ELEVATEUR A OTONS
CADENA ELEVADOR RETORNO
TAILINGS ELEVATOR CHAIN
UEBERKEHRELEVATORRENIKETTE

4/1984

F 14

5C290F12

5C390F00

| MODIF. | RIF. | N° ORDIN. | DENOMINAZIONE | DESIGNATION | DENOMINACIONES | DESCRIPTION | BENENNUNG |
|--------|------|-----------|--------------------------|--------------------|-----------------------|----------------------|-------------------|
| | | 1 | SUPPORTO TENDICATENA | SUPPORT | SOPORTE | SUPPORT | HALTERUNG |
| | | 2 | RONDELLA | RONDELLE | ARANDELA | WASHER | SCHLEIBE |
| | | 3 | ROSETTA ELASTICA | RONDELLE W | ARANDELA ELASTICA | SPRING WASHER | FEDERSCHLEIBE |
| | | 4 | DADO | ECROU | TUERCA | NUT | MUTTER |
| | | 5 | VITE | VIS | TORNILLO | SCREW | SCHRAUBE |
| | | 6 | INGRANAGGIO | PIGNON | PINON | GEAR | ZAHNRAD |
| | | 7 | SPINA ELASTICA | GOUPILLE ELASTIQUE | PASADOR | ROLL PIN | SPANNUELSE |
| | | 8 | VITE | VIS | TORNILLO | SCREW | SCHRAUBE |
| | | 9 | ROSETTA ELASTICA | RONDELLE W | ARANDELA ELASTICA | SPRING WASHER | FEDERSCHLEIBE |
| | | 10 | FLANGIA CUSCINETTO | FLASQUE | BRIDA | FLANGE | LAGERFLANSCH |
| | | 11 | CUSCINETTO | ROULEMENT | RODAMIENTO | BEARING | LAGER |
| | | 12 | SPINA ELASTICA | GOUPILLE ELASTIQUE | PASADOR | ROLL PIN | SPANNUELSE |
| | | 13 | PIASTRINA | PLAQUETTE | PLANCHUELA | PLATE | PLAETTCHEN |
| | | 14 | DADO | ECROU | TUERCA | NUT | MUTTER |
| | | 15 | VITE | VIS | TORNILLO | SCREW | SCHRAUBE |
| | | 16 | ALBERO SUPERIORE | ARBRE SUP. | ARBOL SUPERIOR | UPPER SHAFT | OBERWELLE |
| | | 17 | VITE | VIS | TORNILLO | SCREW | SCHRAUBE |
| | | 18 | RONDELLA | RONDELLE | ARANDELA | WASHER | SCHLEIBE |
| C 0684 | | 19 | TENDITORE | TENDEUR | TENSOR | TENSIONER | KETTENSANNRITZEL |
| D 0684 | | 19 | TENDITORE | TENDEUR | TENSOR | TENSIONER | KETTENSANNRITZEL |
| | | 20 | CUSCINETTO | ROULEMENT | RODAMIENTO | BEARING | LAGER |
| | | 21 | ANELLO ELASTICO | CIRCLIPS | ANILLO ELASTICO | CIRCLIP | SICHERUNGSRING |
| | | 22 | DISTANZIATORE CUSCINETTO | ENTRETOISE | ESPACIADOR | SPACER | DISTANZBUCHSE |
| | | 23 | INGRANAGGIO | PIGNON | PINON | GEAR | ZAHNRAD |
| | | 24 | CATENA | CHAINE | CADENA | CHAIN | KETTE |
| | | 25 | MAGLIA GIUNZIONE | MAILLON JONCTION | ESLABON DE EMPATE | CONNECTING LINK | KETTENSCHLOSS |
| | | 26 | FALSA MAGLIA | FAUX-MAILLON | FALSO ESLABON | CRANKED LINK | KETTENSCHLOSS |
| | | 27 | VITE | VIS | TORNILLO | SCREW | SCHRAUBE |
| | | 28 | FLANGIA CUSCINETTO | FLASQUE | BRIDA | FLANGE | LAGERFLANSCH |
| | | 29 | COCLEA SUPERIORE | VIS A OTONS SUP. | TORNILLO SIN FIN SUP. | UPPER TAILINGS AUGER | UEBERKEHRSCNECKE |
| | | 30 | SUPPORTO CUSCINETTO | PALIER | COJINETE | BEARING | LAGER |
| | | 31 | FLANGIA CUSCINETTO | FLASQUE | BRIDA | FLANGE | LAGERFLANSCH |
| | | 32 | CUSCINETTO | ROULEMENT | RODAMIENTO | BEARING | LAGER |
| | | 33 | DADO | ECROU | TUERCA | NUT | MUTTER |
| | | 34 | CATENA ELEVATORE | CHAINE ELEVATEUR | CADENA ELEVADOR | ELEVATOR CHAIN | UEBERKEHRELEVATOR |
| | | 35 | CHiodo | RIVET | REMACHE | RIVET | NAGEL |
| | | 36 | RONDELLA | RONDELLE | ARANDELA | WASHER | SCHLEIBE |
| | | 37 | PALETTA | PALETTE | PALETA | PADDLE | FOERDERPLATTE |
| | | 38 | CONTROPALETTA | CONTRE-PALETTE | CONTRÓPALETA | COUNTER-PLATE | GEGENFLÜGEL |
| | | 39 | MAGLIA SPECIALE | MAILLON SPECIAL | ESLABON ESPECIAL | SPECIAL LINK | SPEZIALKETTE |
| | | 40 | MAGLIA GIUNZIONE | MAILLON JONCTION | ESLABON DE EMPATE | CONNECTING LINK | KETTENSCHLOSS |
| | | 41 | SPINA ELASTICA | GOUPILLE ELASTIQUE | PASADOR | ROLL PIN | SPANNUELSE |
| | | 42 | RONDELLA | RONDELLE | ARANDELA | WASHER | SCHLEIBE |

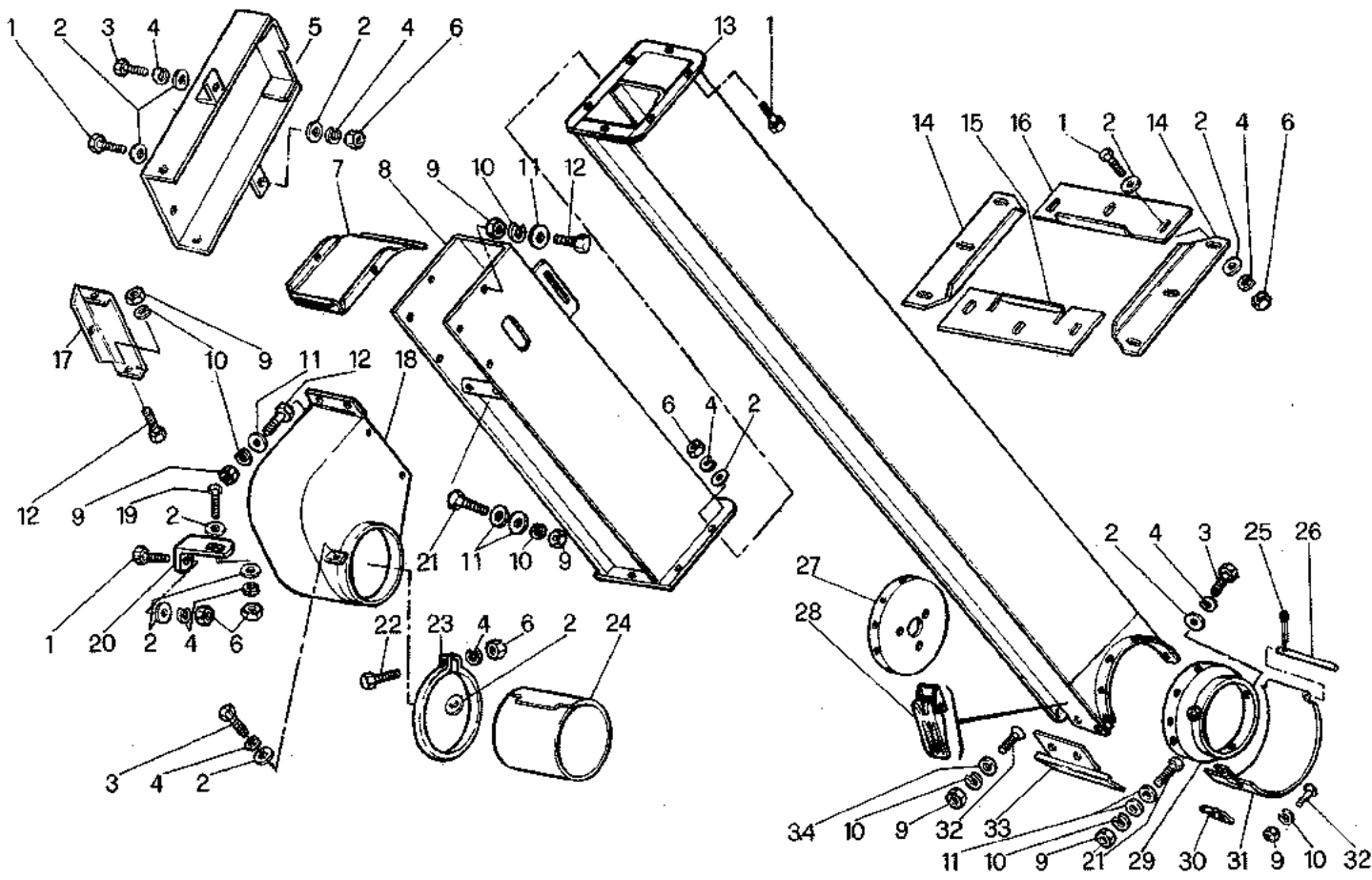
| | | | | | |
|------|-------------------------------------|--|--------------------------------|-----------------------------|---|
| G 1 | - Cassa elevatore | Caisse d'elevateur | Caja del elevador | Elevator housing | Elevatorkasten |
| G 2 | - Elevatore a catena | Elevateur a chaine | Elevador de cadena | Chain elevator | Kettenelevator |
| G 3 | - Serbatoio | Trémie | Tolva | Tank | Korntank |
| G 4 | - Rialzi serbatoio | Rehausses de la trémie | Alzas deposito | Grain tank extension | Korntankerhoeung |
| G 5 | - Innesso scarico serbatoio | Embrayage vidange de trémie | Embrague descarga de la tolva | Tank unloading clutch | Korntankentleerung Kupplung |
| G 6 | - Coclea svuotamento serbatoio | Vie de vidange trémie | Sin-fines descarga tolva | Grain tank discharge augers | Korntankentleerungsschnecken |
| G 7 | - Coclea verticale brandeggio | Vis vertical goulotte orientable | Sin-fin vertical descarga | Upright auger | Senkrechte schnecke |
| G 8 | - Scatola comando coclea verticale | Boitier de commande vis vertical | Caja mando sin-fin vertical | Upright auger drive gearbox | Getriebe fuer senkrechte schneckenantrieb |
| G 9 | - Scatola comando coclea brandeggio | Boitier de commande vis de goulotte orientable | Caja mando sin-fin de descarga | Swivel auger drive gearbox | Getriebe fuer schwenkbare schnecke |
| G10B | - Brandeggio m 3,70 | Goulotte orientable | Tubo descarga | Swivel | Schwenkbare |
| G10C | - Convogliatore brandeggio | Convoyeur goulotte | Conveyor descarga | Conveyor swivel | Leitblech ausladungsrohr |
| G11 | - Carenatura destra motore | Carenage droite de moteur | Carenado derecho del motor | Body, R.H. for engine | Motorabdeckung rechts |
| G12 | - Carenatura sinistra motore | Carenage gauche de moteur | Carenado izquierdo del motor | Body, L.H. for engine | Motorabdeckung links |
| G13 | - Portello motore | Couvercle du moteur | Guardera motor | Engine cover | Motor abdeckung |
| G14 | - Scala d. accesso motore | Escalier d. acces moteur | Escalera de. acceso motor | R.H. engine access ladder | Leiter zum motor rechts |
| G15 | - Scala s. accesso motore | Escalier g. acces moteur | Escalera iz. acceso motor | L.H. engine access ladder | Leiter zum motor links |



**SERBATOIO E CARENATURE
TREMIE ET CARENAGES
TOLVA Y CARENADOS**

**TANK AND FAIRINGS
KORNTANK UND KAROSSERIE**

| MODIF. | RIF. | N° ORDIN. | QUANT. | NOTE |
|--------|------|-----------|--------|------|
| | 1 | 621.0814 | 16 | |
| | 2 | 355.00915 | 33 | |
| | 3 | 621.0812 | 5 | |
| | 4 | 354.108 | 23 | |
| | 5 | 1.36360 | 1 | |
| | 6 | 650.108 | 18 | |
| | 7 | 1.36073 | 1 | |
| | 8 | 1.36071 | 1 | |
| | 9 | 650.106 | 25 | |
| | 10 | 354.106 | 25 | |
| | 11 | 355.00715 | 30 | |
| | 12 | 621.0607 | 9 | |
| C 0686 | 13 | 1.36948 | 1 | |
| D 0686 | 13 | 1.37789 | 1 | |
| | 14 | 1.36344 | 2 | |
| | 15 | 1.36345 | 1 | |
| | 16 | 1.36346 | 1 | |
| | 17 | 1.36361 | 1 | |
| | 18 | 1.36250 | 1 | |
| | 19 | 621.0816 | 1 | |
| | 20 | 1.36362 | 1 | |
| | 21 | 621.0612 | 12 | |
| | 22 | 621.0820 | 1 | |
| | 23 | 1.36137 | 1 | |
| | 24 | 1.36136 | 1 | |
| | 25 | 377.220 | 1 | |
| | 26 | 1.36174 | 1 | |
| | 27 | 1.32812 | 1 | |
| | 28 | 1.32764 | (1) | |
| | 29 | 1.36263 | 1 | |
| | 30 | 1.32987 | 1 | |
| | 31 | 1.36947 | 1 | |
| | 32 | 336.014 | 4 | |
| C 0686 | 33 | 1.37779 | 1 | |
| D 0686 | 33 | 1.37788 | 1 | |
| | 34 | 355.20630 | 2 | |



D 0686 aut.n° 5C30492 → 1.36948 + 1.37779 = 1.37789 + 1.37788

3600
3600R

CASSA ELEVATORE
CAISSE D'ELEVATEUR
CAJA DEL ELEVADOR
ELEVATOR HOUSING
ELEVATOR KASTEN

G1

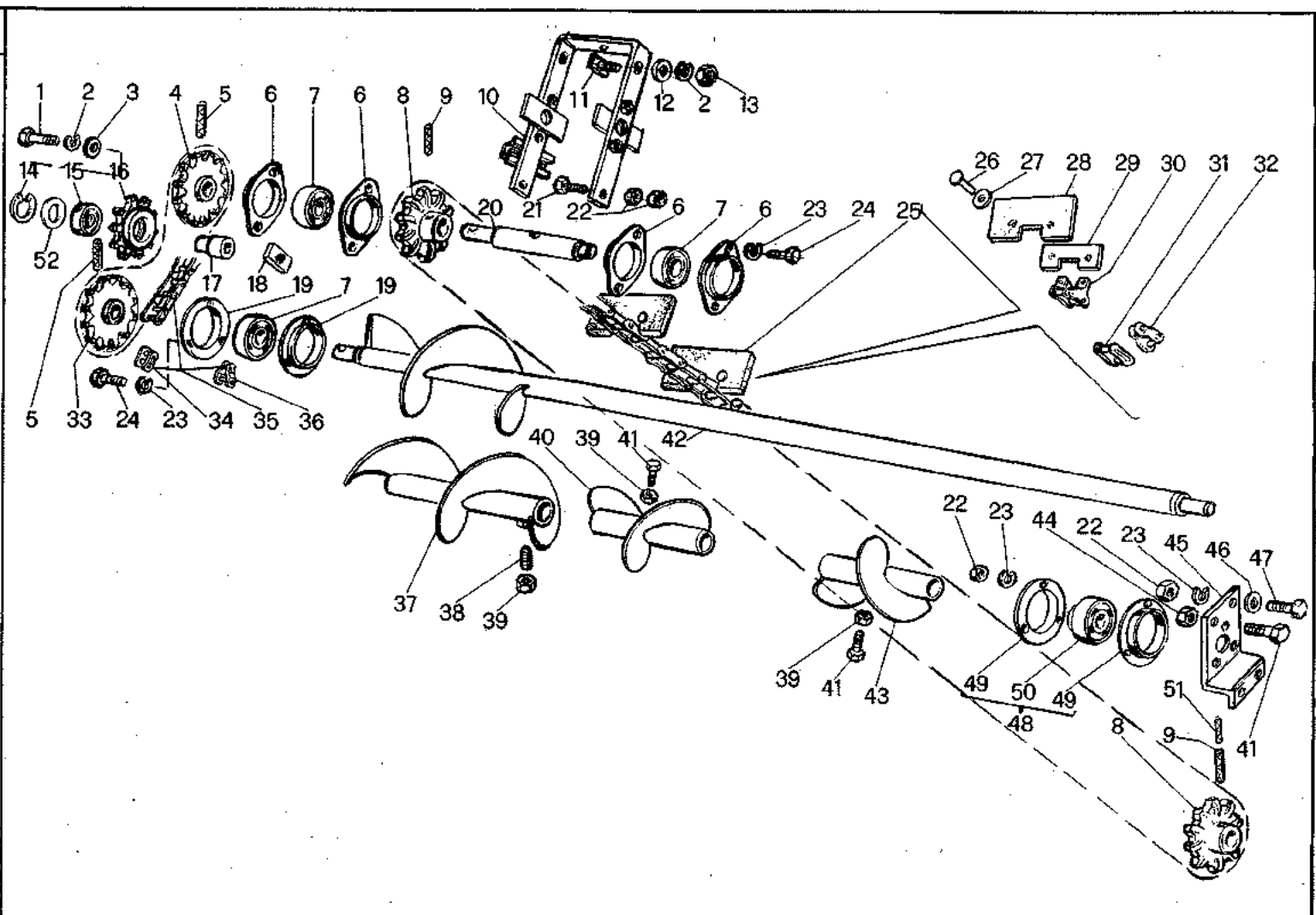
5C290G01

5C390G00

4/1984

| MODIF. | REF. | N° ORDIN. | DENOMINAZIONE | DESIGNATION | DENOMINACIONES | DESCRIPTION | BENENNUNG |
|--------|------|-----------|---------------------------------|----------------------|----------------------|----------------|-------------------|
| | 1 | 621.0814 | VITE | VIS | TORNILLO | SCREW | SCHRAUBE |
| | 2 | 355.00915 | RONDELLA | RONDELLE | ARANDELA | WASHER | SCHEIBE |
| | 3 | 621.0812 | VITE | VIS | TORNILLO | SCREW | SCHRAUBE |
| | 4 | 354.108 | ROSETTA ELASTICA | RONDELLE W | ARANDELA ELASTICA | SPRING WASHER | FEDERSCHEIBE |
| | 5 | 1.36360 | PROTEZIONE CATENA COM. COCLEA | PROTECTEUR DE CHAINE | PROTECCION DE CADENA | CHAIN GUARD | KETTENSCHUTZ |
| | 6 | 650.108 | DADO | ECROU | TUERCA | NUT | MUTTER |
| | 7 | 1.36073 | COPERCHIO SUPERIORE ELEVATORE | COUVERCLE SUPERIEUR | TAPA SUPERIOR | UPPER COVER | OBERDECKEL |
| | 8 | 1.36071 | ELEVATORE SUPERIORE SERBATOIO | ELEVATEUR SUPERIEUR | ELEVADOR SUPERIOR | UPPER ELEVATOR | OBERELEVATOR |
| | 9 | 650.106 | DADO | ECROU | TUERCA | NUT | MUTTER |
| | 10 | 354.106 | ROSETTA ELASTICA | RONDELLE W | ARANDELA ELASTICA | SPRING WASHER | FEDERSCHEIBE |
| | 11 | 355.00715 | RONDELLA | RONDELLE | ARANDELA | WASHER | SCHEIBE |
| | 12 | 621.0607 | VITE | VIS | TORNILLO | SCREW | SCHRAUBE |
| C 0686 | 13 | 1.36948 | ELEVATORE INFERIORE SERBATOIO | ELEVATEUR INFERIEUR | ELEVADOR INFERIOR | LOWER ELEVATOR | UNTERELEVATOR |
| D 0686 | 13 | 1.37789 | ELEVATORE INFERIORE SERBATOIO | ELEVATEUR INFERIEUR | ELEVADOR INFERIOR | LOWER ELEVATOR | UNTERELEVATOR |
| | 14 | 1.36344 | CHIUSURA LATERALE ELEVATORE | FERMETURE LATERAL | CIERRE LATERAL | LATERAL COVER | ABDECKPLATTE |
| | 15 | 1.36345 | CHIUSURA INFERIORE ELEVATORE | FERMETURE INFERIEUR | CIERRE INFERIOR | LOWER COVER | ABDECKPLATTE |
| | 16 | 1.36346 | CHIUSURA SUPERIORE ELEVATORE | FERMETURE SUPERIEUR | CIERRE SUPERIOR | UPPER COVER | ABDECKPLATTE |
| | 17 | 1.36361 | CHIUSURA PROTEZIONE ELEVATORE | FERMETURE | CIERRE | COVER | ABDECKPLATTE |
| | 18 | 1.36250 | RACCORDO SUPERIORE | RACCORD SUPERIEUR | RACOR SUPERIOR | UPPER UNION | OBERANSCHLUSS |
| | 19 | 621.0816 | VITE | VIS | TORNILLO | SCREW | SCHRAUBE |
| | 20 | 1.36362 | SQUADRETTA ANCORAGGIO ELEVATORE | EQUERRE | ESQUADRA | PLATE | PLATTE |
| | 21 | 621.0612 | VITE | VIS | TORNILLO | SCREW | SCHRAUBE |
| | 22 | 621.0820 | VITE | VIS | TORNILLO | SCREW | SCHRAUBE |
| | 23 | 1.36137 | BRIGLIA FISSAGGIO PROLUNGA | BRIDE | BRIDA | CLAMP | SHELLE |
| | 24 | 1.36136 | PROLUNGA RACCORDO | RALLONGE | PROLONGA | EXTENSION | VERLAENGERUNG |
| | 25 | 377.220 | COPIGLIA | GOUPILLE | PASADOR ABIERTO | COTTER PIN | SPLINT |
| | 26 | 1.36174 | SPINA | AXE | PASADOR | PIN | STIFT |
| | 27 | 1.32812 | DISCO ESTERNO | DISQUE EXT. | DISCO EXT. | OUTER DISC | AUSSENSCHEIBE |
| | 28 | 1.32764 | LEVA REGISTRABILE | LEVIER | PALANCA | LEVER | HEBEL |
| | 29 | 1.36263 | RACCORDO INFERIORE ELEVATORE | RACCORD INFERIEUR | RACOR INFERIOR | LOWER UNION | UNTERANSCHLUSS |
| | 30 | 1.32987 | PIASTRINA D'ATTACCO | PLAQUETTE | PLANCHUELA | PLATE | PLAETTCHEN |
| | 31 | 1.36947 | SPORTELLINO INFERIORE | PORTE INF. | PORTILLO INF. | LOWER DOOR | UNTERDECKEL |
| | 32 | 336.014 | VITE | VIS | TORNILLO | SCREW | SCHRAUBE |
| C 0686 | 33 | 1.37779 | LAMA DI CONSUMO | LAME DE USURE | CHAPA DE USURA | WEAR PLATE | VERSCHLEISSPLATTE |
| D 0686 | 33 | 1.37788 | LAMA DI CONSUMO | LAME DE USURE | CHAPA DE USURA | WEAR PLATE | VERSCHLEISSPLATTE |
| | 34 | 355.20630 | RONDELLA | RONDELLE | ARANDELA | WASHER | SCHEIBE |

| MODIF. | RIF. | N° ORDIN. | QUANT. | NOTE |
|--------|------|-----------|--------|------|
| | 40 | 1.5457.51 | 1 | s. |
| | 41 | 621.1018 | 5 | |
| | 42 | 1.36397 | 1 | |
| | 43 | 1.5457.50 | 1 | d. |
| | 44 | 650.008 | 3 | |
| | 45 | 1.36135 | 1 | |
| | 46 | 355.10820 | 4 | |
| | 47 | 621.0814 | 4 | |
| | 48 | 411.012 | 1 | |
| | 49 | 411.404 | (2) | |
| | 50 | 411.204 | (1) | |
| | 51 | 378.450 | 1 | |
| | 52 | 355.36210 | 1 | |

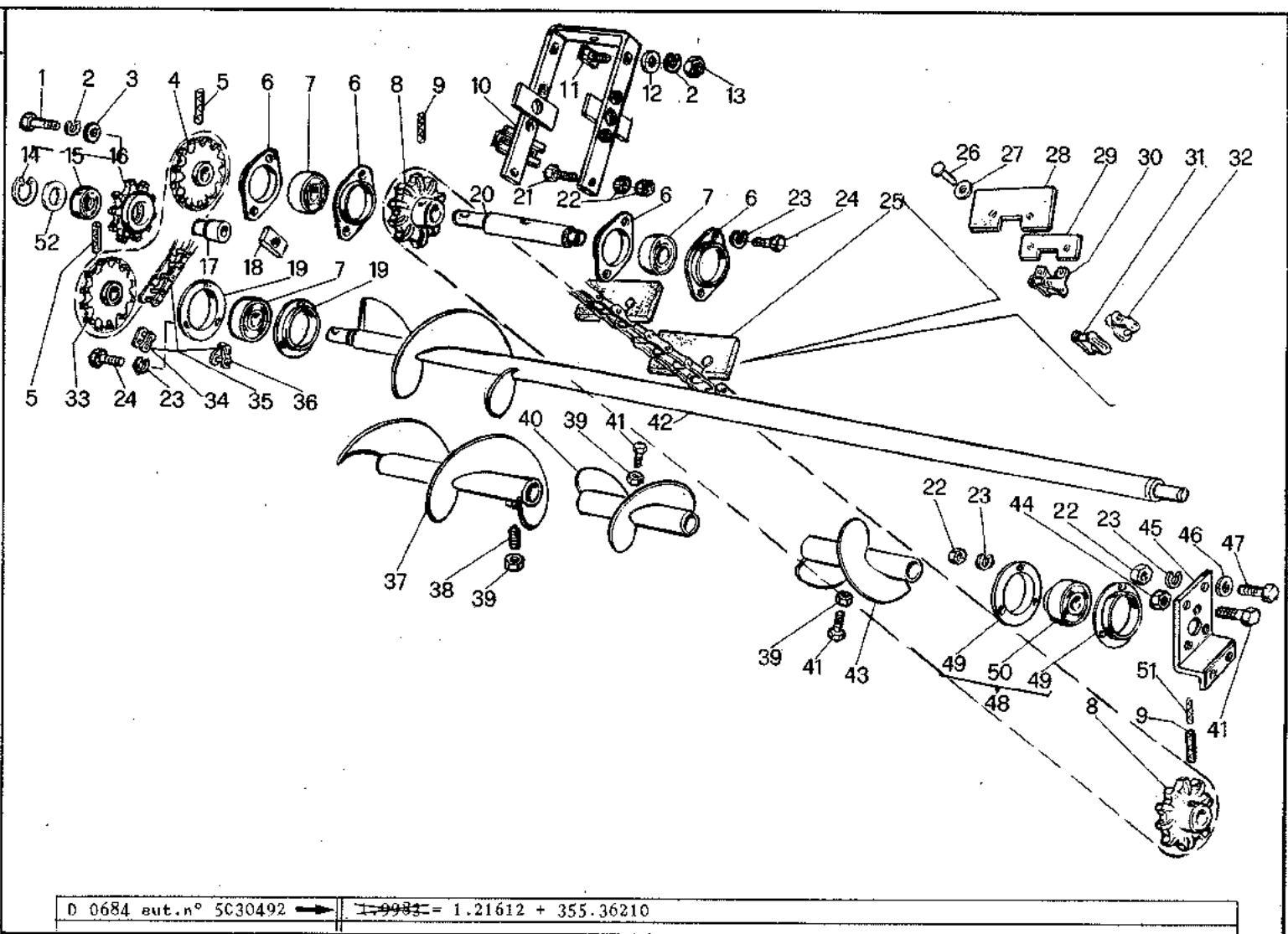


D 0684 aut.n° 5C30492 → ~~1.21612~~ = 1.21612 + 355.36210

| | | |
|-----------------------------|--|----------------------|
| 3600 3600R | ELEVATORE A CATENA ELEVATEUR A CHAÎNE ELEVADOR DE CADENA CHAIN ELEVATOR KETTENELEVATOR | G 2 |
| | | 5C290602 5C390600 |
| 4/1984 | | |

| MODIF. | RIF. | N° ORDIN. | DENOMINAZIONE | DESIGNATION | DENOMINACIONES | DESCRIPTION | BENENNUNG |
|--------|------|-----------|---------------------|--------------------|------------------|-----------------|--------------|
| | 40 | 1.5457.51 | COCLEA MOBILE | VIS | TORNILLO SIN FIN | AUGER | SCHNECKE |
| | 41 | 621.1018 | VITE | VIS | TORNILLO | SCREW | SCHRAUBE |
| | 42 | 1.36397 | COCLEA | VIS | TORNILLO SIN FIN | AUGER | SCHNECKE |
| | 43 | 1.5457.50 | COCLEA | VIS | TORNILLO SIN FIN | AUGER | SCHNECKE |
| | 44 | 650.008 | DADO | ECROU | TUERCA | NUT | MUTTER |
| | 45 | 1.36135 | SUPPORTO S. COCLEA | SUPPORT G. | SOPORTE IZ. | SUPPORT, L.H. | HALTERUNG L. |
| | 46 | 355.10820 | RONDELLA | RONDELLE | ARANDELA | WASHER | SCHEIBE |
| | 47 | 621.0814 | VITE | VIS | TORNILLO | SCREW | SCHRAUBE |
| | 48 | 411.012 | SUPPORTO CUSCINETTO | PALIER | COJINETE | BEARING SUPPORT | LAGERHALTER |
| | 49 | 411.404 | FLANGIA CUSCINETTO | FLÂSQUE | BRIDA | FLANGE | LAGERFLANSCH |
| | 50 | 411.204 | CUSCINETTO | ROULEMENT | RODAMIENTO | BEARING | LAGER |
| | 51 | 378.450 | SPINA ELASTICA | GOUPILLE ELASTIQUE | PASADOR | ROLL PIN | SPANNUELSE |
| | 52 | 355.36210 | RONDELLA | RONDELLE | ARANDELA | WASHER | SCHEIBE |

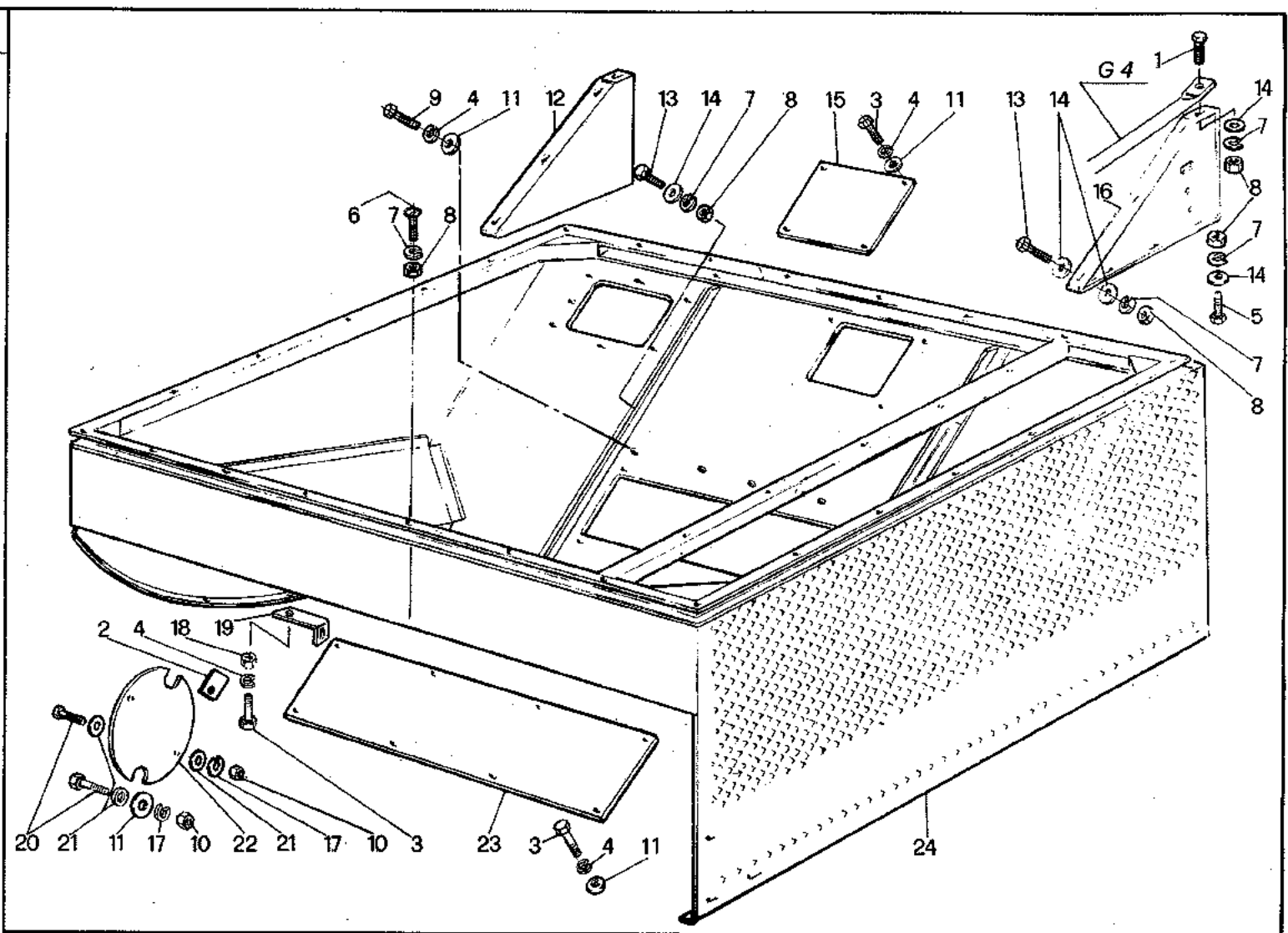
| MODIF. | RIF. | N° ORDIN. | QUANT. | NOTE |
|--------|------|-----------|--------|------|
| | 1 | 621.1022 | 1 | |
| | 2 | 354.110 | 3 | |
| | 3 | 355.01120 | 1 | |
| | 4 | 1.36256 | 1 | |
| | 5 | 378.640 | 2 | |
| | 6 | 411.458 | 4 | |
| | 7 | 411.236 | 3 | |
| | 8 | 1.32810 | 2 | |
| | 9 | 378.750 | 2 | |
| | 10 | 1.36074 | 1 | |
| | 11 | 1.15325 | 2 | |
| | 12 | 355.11050 | 2 | |
| | 13 | 650.510 | 2 | |
| | 14 | 357.035 | 1 | |
| | 15 | 401.515 | 1 | |
| C 0684 | 16 | 1.9983 | 1 | |
| D 0684 | 16 | 1.21612 | 1 | |
| | 17 | 1.34312 | 1 | |
| | 18 | 1.5720 | 1 | |
| | 19 | 411.404 | 2 | |
| | 20 | 1.36254 | 1 | |
| | 21 | 621.0816 | 2 | |
| | 22 | 650.108 | 10 | |
| | 23 | 354.108 | 14 | |
| | 24 | 621.0812 | 7 | |
| | 25 | 1.36088 | 1 | |
| | 26 | 1.5401.61 | (84) | |
| | 27 | 355.10820 | (84) | |
| | 28 | 1.36089 | (42) | |
| | 29 | 1.36090 | (42) | |
| | 30 | 438.2103 | (42) | |
| | 31 | 438.2100 | (1) | |
| | 32 | 438.2101 | (1) | |
| | 33 | 1.10926 | 1 | |
| | 34 | 437.200 | (1) | |
| | 35 | 437.210 | 1 | |
| | 36 | 437.201 | (1) | |
| | 37 | 1.36398 | 1 | |
| | 38 | 636.1018 | 1 | |
| | 39 | 650.110 | 3 | |
| | | ... | | |



| | | |
|-----------------------------|--|-----------|
| 3600 3600R | ELEVATORE A CATENA ELEVATEUR A CHAÎNE ELEVADOR DE CADENA CHAIN ELEVATOR KETTENELEVATOR | G2 |
| | | 5C290602 |
| 4/1984 | | 5C390600 |

| MODIF. | RIF. | N° ORDIN. | DENOMINAZIONE | DESIGNATION | DENOMINACIONES | DESCRIPTION | BENENNUNG |
|--------|------|-----------|-------------------------------|--------------------|-------------------|------------------|-----------------------|
| | 1 | 621.1022 | VITE | VIS | TORNILLO | SCREW | SCHRAUBE |
| | 2 | 354.110 | ROSETTA ELASTICA | RONDELLE W | ARANDELA ELASTICA | SPRING WASHER | FEDERSCHEIBE |
| | 3 | 355.01120 | RONDELLA | RONDELLE | ARANDELA | WASHER | SCHIEBE |
| | 4 | 1.36256 | INGRANAGGIO | PIGNON | PINON | GEAR | ZAHNRAD |
| | 5 | 378.640 | SPINA ELASTICA | GOUPILLE ELASTIQUE | PASADOR | ROLL PIN | SPANNUELSE |
| | 6 | 411.458 | FLANGIA CUSCINETTO | FLASQUE | BRIDA | FLANGE | LAGERFLANSCH |
| | 7 | 411.236 | CUSCINETTO | ROULEMENT | RODAMIENTO | BEARING | LAGER |
| | 8 | 1.32810 | INGRANAGGIO CATENA ELEVATORE | PIGNON | PINON | GEAR | ZAHNRAD |
| | 9 | 378.750 | SPINA ELASTICA | GOUPILLE ELASTIQUE | PASADOR | ROLL PIN | SPANNUELSE |
| | 10 | 1.36074 | TENDICATENA ELEVATORE | TENDEUR DE CHAINE | TENSOR DE CADENA | CHAIN TENSIONER | KETTENSANNER |
| | 11 | 1.15325 | VITE SPECIALE | VIS SPECIAL | TORNILLO ESPECIAL | SPECIAL SCREW | SPEZIALSCHRAUBE |
| | 12 | 355.11050 | RONDELLA | RONDELLE | ARANDELA | WASHER | SCHIEBE |
| | 13 | 650.510 | DADO | ECROU | TUERCA | NUT | MUTTER |
| | 14 | 357.035 | ANELLO ELASTICO | CIRCLIPS | ANILLO ELASTICO | CIRCLIP | SICHERUNGSRING |
| | 15 | 401.515 | CUSCINETTO | ROULEMENT | RODAMIENTO | BEARING | LAGER |
| C 0684 | 16 | 1.9983 | TENDICATENA | PIGNON TENDEUR | PINON TENSOR | TENSION SPROCKET | KETTENSANNRITZEL |
| D 0684 | 16 | 1.21612 | TENDICATENA | PIGNON TENDEUR | PINON TENSOR | TENSION SPROCKET | KETTENSANNRITZEL |
| | 17 | 1.34312 | DISTANZIATORE CUSCINETTO | ENTRETOISE | ESPACIADOR | SPACER | DISTANZBUCHSE |
| | 18 | 1.5720 | PIASTRINA FISSAGGIO TENDITORE | PLAQUETTE | PLANCHUELA | PLATE | PLAETTCHEN |
| | 19 | 411.404 | FLANGIA CUSCINETTO | FLASQUE | BRIDA | FLANGE | LAGERFLANSCH |
| | 20 | 1.36254 | ALBERO SUPERIORE ELEVATORE | ARBOL SUPERIEUR | ARBOL SUPERIOR | UPPER SHAFT | OBBERWELLE |
| | 21 | 621.0816 | VITE | VIS | TORNILLO | SCREW | SCHRAUBE |
| | 22 | 650.108 | DADO | ECROU | TUERCA | NUT | MUTTER |
| | 23 | 354.108 | ROSETTA ELASTICA | RONDELLE W | ARANDELA ELASTICA | SPRING WASHER | FEDERSCHIEBE |
| | 24 | 621.0812 | VITE | VIS | TORNILLO | SCREW | SCHRAUBE |
| | 25 | 1.36088 | CATENA ELEVATORE GRANO | CHAINE | CADENA | CHAIN | KETTE |
| | 26 | 1.5401.61 | CHIODO | RIVET | REMACHE | RIVET | NAGEL |
| | 27 | 355.10820 | RONDELLA | RONDELLE | ARANDELA | WASHER | SCHIEBE |
| | 28 | 1.36089 | PALETTA | PALETTE | PALETA | PADDLE | FOERDERPLATTE |
| | 29 | 1.36090 | CONTROPALETTA | CONTRE-PALETTE | CONTROPALETA | COUNTER-PLATE | GEGENFLUEGEL |
| | 30 | 438.2103 | MAGLIA SPECIALE | MAILLON SPECIAL | ESLABON ESPECIAL | SPECIAL LINK | SPEZIALKETTE |
| | 31 | 438.2100 | MAGLIA | MAILLON | ESLABON | LINK | KETTENSCHLOSS |
| | 32 | 438.2101 | FALSA MAGLIA | FAUX-MAILLON | FALSO ESLABON | CRANKED LINK | KETTENSCHLOSS |
| | 33 | 1.10926 | INGRANAGGIO | PIGNON | PINON | GEAR | ZAHNRAD |
| | 34 | 437.200 | MAGLIA GIUNZIONE | MAILLON JONCTION | ESLABON DE EMPATE | CONNECTING LINK | KETTENSCHLOSS |
| | 35 | 437.210 | CATENA | CHAINE | CADENA | CHAIN | KETTE |
| | 36 | 437.201 | FALSA MAGLIA | FAUX-MAILLON | FALSO-ESLABON | CRANKED LINK | KETTENSCHLOSS |
| | 37 | 1.36398 | PROLUNGA COCLEA | RALLONGE DE VIS | PROLONGA SIN FIN | AUGER EXTENSION | SCHNECKEVERLAENGERUNG |
| | 38 | 636.1018 | VITE | VIS | TORNILLO | SCREW | SCHRAUBE |
| | 39 | 650.110 | DADO | ECROU | TUERCA | NUT | MUTTER |
| | | .../... | | | | | |

| MODIF. | RIF. | N° ORDIN. | QUANT. | NOTE |
|--------|------|-----------|--------|------|
| | 1 | 621.1018 | 1 | |
| | 2 | 1.37527 | 1 | |
| | 3 | 621.0812 | 17 | |
| | 4 | 354.108 | 28 | |
| | 5 | 621.1016 | 6 | |
| | 6 | 336.525 | 2 | |
| | 7 | 354.110 | 22 | |
| | 8 | 650.110 | 22 | |
| | 9 | 621.0814 | 12 | |
| | 10 | 650.106 | 4 | |
| | 11 | 355.10820 | 27 | |
| | 12 | 1.36261 | 1 | |
| | 13 | 621.1018 | 13 | |
| | 14 | 355.11030 | 27 | |
| | 15 | 1.36343 | 1 | |
| | 16 | 1.36260 | 1 | |
| | 17 | 354.106 | 4 | |
| | 18 | 650.108 | 5 | |
| | 19 | 1.36820 | 1 | |
| | 20 | 621.0612 | 4 | |
| | 21 | 355.00715 | 8 | |
| | 22 | 1.36342 | 1 | |
| | 23 | 1.36138 | 1 | |
| | 24 | 1.36339 | 1 | |



3600
3600R

4/1984

SERBATOIO
TREMIE
TOLVA
TANK
KORNTANK

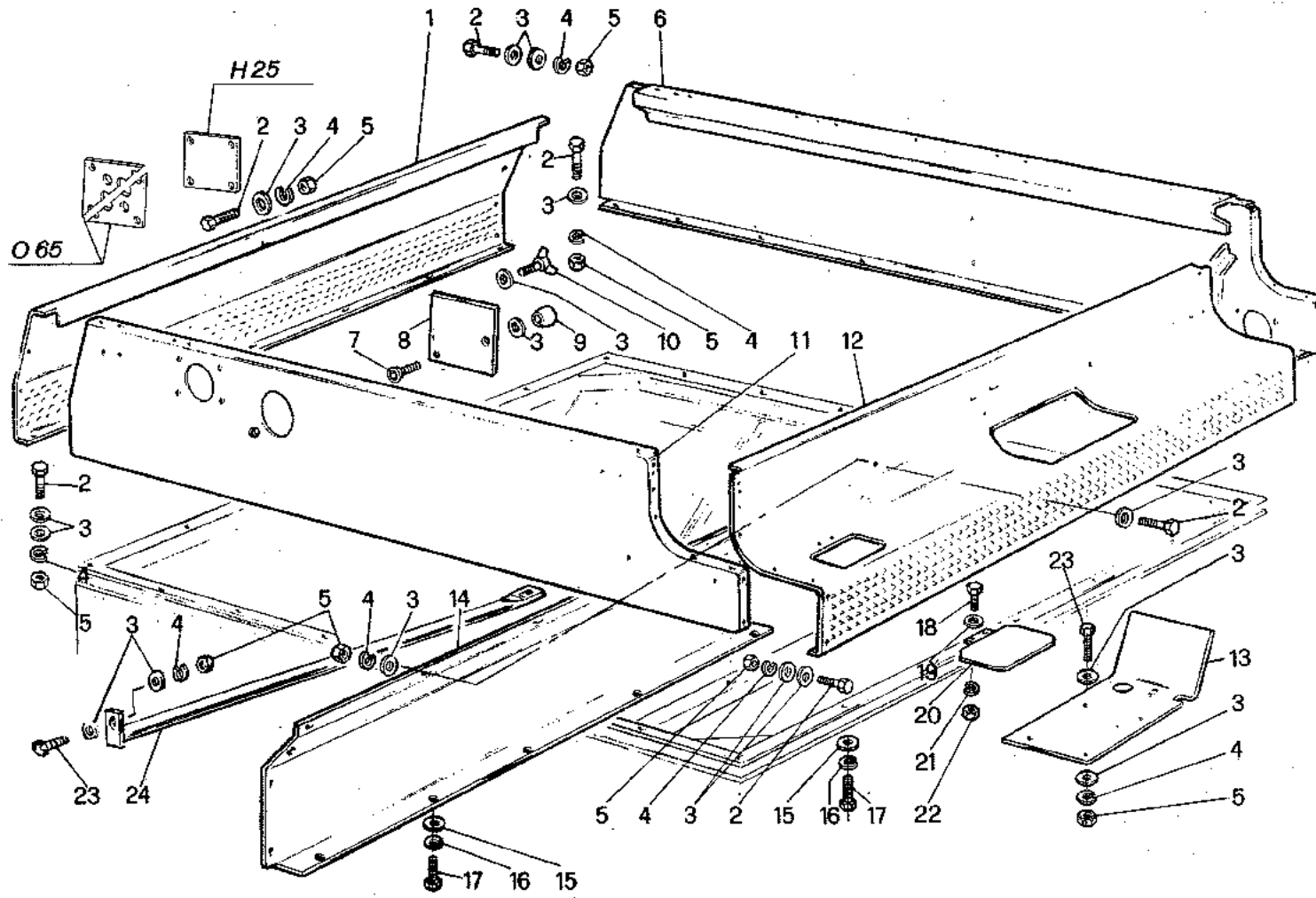
G 3

5C290G03

5C390G00

| MODIF. | RIF. | N° ORDIN. | DENOMINAZIONE | DESIGNATION | DENOMINACIONES | DESCRIPTION | BENENNUNG |
|--------|------|-----------|--------------------------------|---------------------|-------------------|-----------------|-----------------|
| | 1 | 621.1018 | VITE | VIS | TORNILLO | SCREW | SCHRAUBE |
| | 2 | 1.37527 | RISCONTRO COPERCHIO | BARRETTE | PLETINA | STIFFENER | VERSTAERKUNG |
| | 3 | 621.0812 | VITE | VIS | TORNILLO | SCREW | SCHRAUBE |
| | 4 | 354.108 | ROSETTA ELASTICA | RONDELLE W | ARANDELA ELASTICA | SPRING WASHER | FEDERSCHEIBE |
| | 5 | 621.1016 | VITE | VIS | TORNILLO | SCREW | SCHRAUBE |
| | 6 | 336.525 | VITE | VIS | TORNILLO | SCREW | SCHRAUBE |
| | 7 | 354.110 | ROSETTA ELASTICA | RONDELLE W | ARANDELA ELASTICA | SPRING WASHER | FEDERSCHEIBE |
| | 8 | 650.110 | DADO | ECROU | TUERCA | NUT | MUTTER |
| | 9 | 621.0814 | VITE | VIS | TORNILLO | SCREW | SCHRAUBE |
| | 10 | 650.106 | DADO | ECROU | TUERCA | NUT | MUTTER |
| | 11 | 355.10820 | RONDELLA | RONDELLE | ARANDELA | WASHER | SCHIBE |
| | 12 | 1.36261 | SUPPORTO D. SERBATOIO | SUPPORT D. | SOPORTE DE. | SUPPORT, R.H. | HALTERUNG R. |
| | 13 | 621.1018 | VITE | VIS | TORNILLO | SCREW | SCHRAUBE |
| | 14 | 355.11030 | RONDELLA | RONDELLE | ARANDELA | WASHER | SCHIBE |
| | 15 | 1.36343 | CHIUSURA FORO ISPEZIONE FILTRI | COUVERCLE DE VISITE | TAPA DE CONTROL | INSPECTION DOOR | SCHAULOCHKLAPPE |
| | 16 | 1.36260 | SUPPORTO S. SERBATOIO | SUPPORT G. | SOPORTE IZ. | SUPPORT, L.H. | HALTERUNG L. |
| | 17 | 354.106 | ROSETTA ELASTICA | RONDELLE W | ARANDELA ELASTICA | SPRING WASHER | FEDERSCHEIBE |
| | 18 | 650.108 | DADO | ECROU | TUERCA | NUT | MUTTER |
| | 19 | 1.36820 | SQUADRETTA IRRIGIDIMENTO | EQUERRE | ESQUADRA | SQUARE | PLATTE |
| | 20 | 621.0612 | VITE | VIS | TORNILLO | SCREW | SCHRAUBE |
| | 21 | 355.00715 | RONDELLA | RONDELLE | ARANDELA | WASHER | SCHIBE |
| | 22 | 1.36342 | COPERCHIO | COUVERCLE | TAPA | COVER | KLAPPE |
| | 23 | 1.36138 | SPORTELLO | PORTE | PORTILLO | DOOR | DECKEL |
| | 24 | 1.36339 | SERBATOIO | TREMIE | TOLVA | TANK | KORNTANK |

| MODIF. | RIF. | N° ORDIN. | QUANT. | NOTE |
|--------|------|-----------|--------|------|
| | 1 | 1.36400 | 1 | |
| | 2 | 621.0814 | 35 | |
| | 3 | 355.10820 | 84 | |
| | 4 | 354.108 | 47 | |
| | 5 | 650.108 | 47 | |
| | 6 | 1.36995 | 1 | |
| | 7 | 608.0814 | 1 | |
| | 8 | 1.34871 | 1 | |
| | 9 | 441.106 | 1 | |
| | 10 | 670.0814 | 1 | |
| | 11 | 1.36523 | 1 | |
| | 12 | 1.36374 | 1 | |
| | 13 | 1.36353 | 1 | |
| | 14 | 1.36524 | 1 | |
| | 15 | 355.01120 | 11 | |
| | 16 | 354.110 | 11 | |
| | 17 | 621.1014 | 11 | |
| | 18 | 621.0612 | 2 | |
| | 19 | 355.10615 | 2 | |
| | 20 | 1.34870 | 1 | |
| | 21 | 354.106 | 2 | |
| | 22 | 650.106 | 2 | |
| | 23 | 621.0816 | 11 | |
| | 24 | 1.37633 | 1 | |



3600
3600R

4/1984

RIALZI SERBATOIO
REHAUSSES DE LA TREMIE
ALZAS DEPOSITO
GRAIN TANK EXTENSION
KORNTANKERHOEUNG

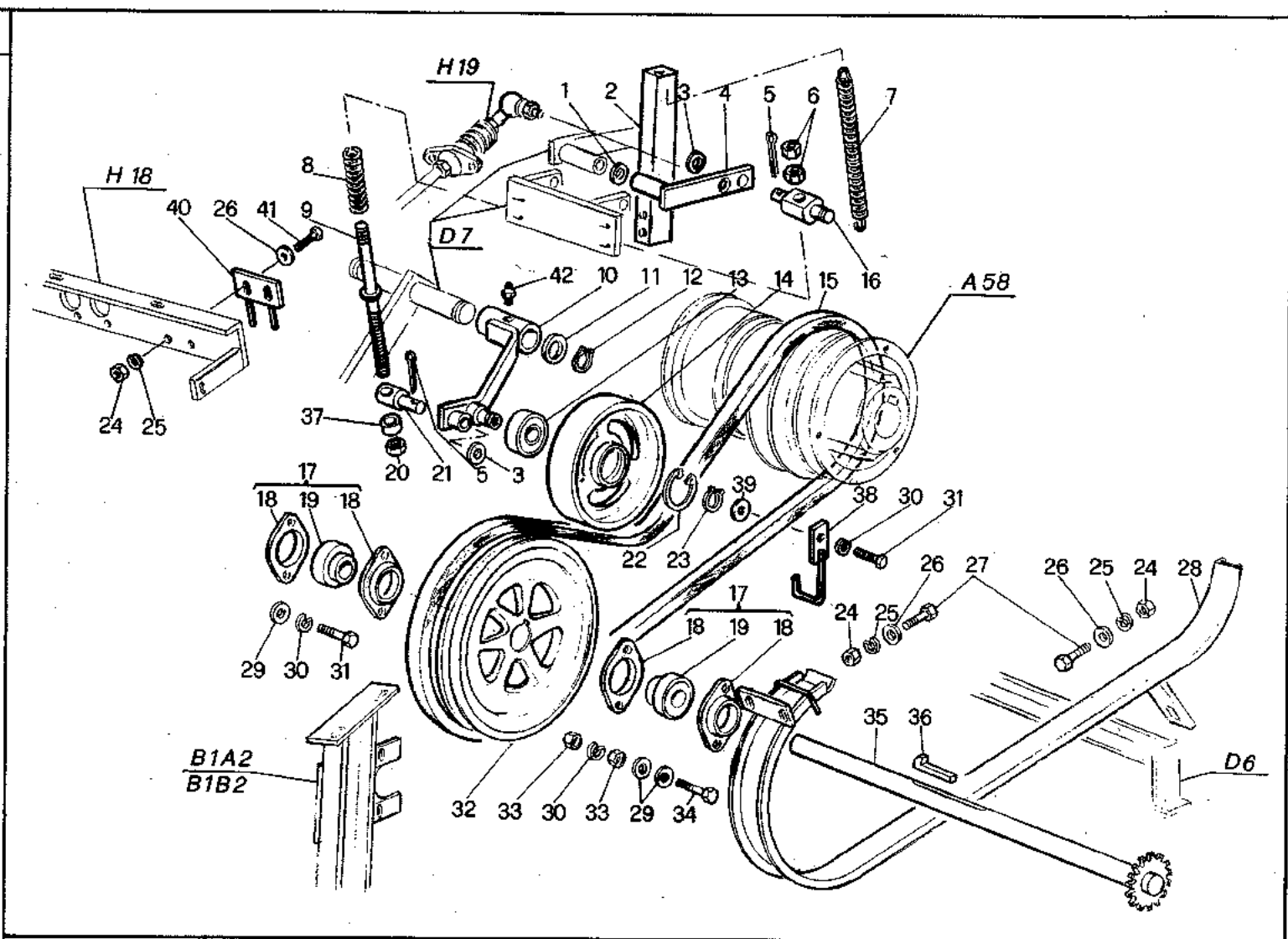
G 4

5C290G04

5C390G00

| MODIF. | RIF. | N° ORDIN. | DENOMINAZIONE | DESIGNATION | DENOMINACIONES | DESCRIPTION | BENENNING |
|--------|------|-----------|----------------------------------|-----------------------|-------------------------|-------------------------|---------------------|
| | 1 | 1.36400 | PARETE D. | PAROI D. | PARED DE. | WALL, R.H. | WAND L. |
| | 2 | 621.0814 | VITE | VIS | TORNILLO | SCREW | SCHRAUBE |
| | 3 | 355.10820 | RONDELLA | RONDELLE | ARANDELA | WASHER | SCHLEIBE |
| | 4 | 354.108 | ROSETTA ELASTICA | RONDELLE W | ARANDELA ELASTICA | SPRING WASHER | FEDERSCHLEIBE |
| | 5 | 650.108 | DADO | ECROU | TUERCA | NUT | MUTTER |
| | 6 | 1.36995 | PARETE POSTERIORE | PAROI ARRIERE | PARED POSTERIOR | REAR WALL | HINTERWAND |
| | 7 | 608.0814 | VITE | VIS | TORNILLO | SCREW | SCHRAUBE |
| | 8 | 1.34871 | SPIA SU PARETE | HUBLOUT SUR PAROI | VENTANILLA SOBRE PARED | PORTHOLE ON WALL | WANDBULLAGE |
| | 9 | 441.106 | IMPUGNATURA | POIGNEE | EMPUNADURA | HANDLE | GRIF |
| | 10 | 670.0814 | VITE | VIS | TORNILLO | SCREW | SCHRAUBE |
| | 11 | 1.36523 | PARETE ANTERIORE | PAROI AVANT | PARED ANTERIOR | FRONT WALL | VORDERWAND |
| | 12 | 1.36374 | PARETE S. | PAROI G. | PARED IZ. | WALL, L.H. | WAND L. |
| | 13 | 1.36353 | FONDO VANO ATTREZZI | FOND. DE. COFFRE | FONDO VACIO LLEVA HERR. | TOOL COMPARTMENT BOTTOM | BODEN WERKZEUGSRAUM |
| | 14 | 1.36524 | PROTEZIONE MARTINETTO BRANDEGGIO | PROTECTEUR VERIN | PROTECCION MARTINETE | RAM GUARD | ZYLINDERSCHUTZ |
| | 15 | 355.01120 | RONDELLA | RONDELLE | ARANDELA | WASHER | SCHLEIBE |
| | 16 | 354.110 | ROSETTA ELASTICA | RONDELLE W | ARANDELA ELASTICA | SPRING WASHER | FEDERSCHLEIBE |
| | 17 | 621.1014 | VITE | VIS | TORNILLO | SCREW | SCHRAUBE |
| | 18 | 621.0612 | VITE | VIS | TORNILLO | SCREW | SCHRAUBE |
| | 19 | 355.10615 | RONDELLA | RONDELLE | ARANDELA | WASHER | SCHLEIBE |
| | 20 | 1.34870 | PORTELLO VANO ATTREZZI | PORTE COFFRE A OUTILS | PORTILLO | DOOR | DECKEL |
| | 21 | 354.106 | ROSETTA ELASTICA | RONDELLE W | ARANDELA ELASTICA | SPRING WASHER | FEDERSCHLEIBE |
| | 22 | 650.106 | DADO | ECROU | TUERCA | NUT | MUTTER |
| | 23 | 621.0816 | VITE | VIS | TORNILLO | SCREW | SCHRAUBE |
| | 24 | 1.37633 | PUNZONE | SUPPORT | SOPORTE | SUPPORT | HALTERUNG |

| MODIF. | RIF. | N° ORDIN. | QUANT. | NOTE |
|--------|------|-----------|--------|------|
| | 1 | 355.31430 | 1 | |
| | 2 | 1.36349 | 1 | |
| | 3 | 355.31420 | 2 | |
| | 4 | 1.36123 | 1 | |
| | 5 | 377.430 | 2 | |
| | 6 | 650.214 | 2 | |
| | 7 | 356.540 | 1 | |
| | 8 | 356.184 | 1 | |
| | 9 | 1.36125 | 1 | |
| | 10 | 1.37016 | 1 | |
| | 11 | 355.40220 | 1 | |
| | 12 | 357.132 | 1 | |
| | 13 | 401.525 | 1 | |
| | 14 | 1.33410 | 1 | |
| | 15 | 433.467 | 1 | |
| | 16 | 1.36122 | 1 | |
| | 17 | 411.042 | 2 | |
| | 18 | 411.459 | (2) | |
| | 19 | 411.205 | (1) | |
| | 20 | 650.114 | 1 | |
| | 21 | 1.36121 | 1 | |
| | 22 | 357.052 | 1 | |
| | 23 | 357.125 | 1 | |
| | 24 | 650.108 | 4 | |
| | 25 | 354.108 | 4 | |
| | 26 | 355.10820 | 4 | |
| | 27 | 621.0816 | 2 | |
| | 28 | 1.36302 | 1 | |
| | 29 | 355.01120 | 6 | |
| | 30 | 354.110 | 5 | |
| | 31 | 621.1016 | 3 | |
| | 32 | 1.36040 | 1 | |
| | 33 | 650.110 | 4 | |
| | 34 | 621.1020 | 2 | |
| | 35 | 1.36099 | 1 | |
| | 36 | 380.540 | 1 | |
| | 37 | 415.832 | 1 | |
| | 38 | 1.37534 | 1 | |
| | 39 | 355.01120 | 1 | |
| | 40 | 1.37832 | 1 | |
| | 41 | 621.0814 | 2 | |
| | 42 | 357.803 | 1 | |



3600
3600R

4/1984

INNESTO SCARICO SERBATOIO
ENBRAYAGE VIDAGE DE TREMIE
ENBRAGUE DESCARGA DE LA TOLVA
TANK UNLOADING CLUTCH
KORNTANKENTLEERUNG KUPPLUNG

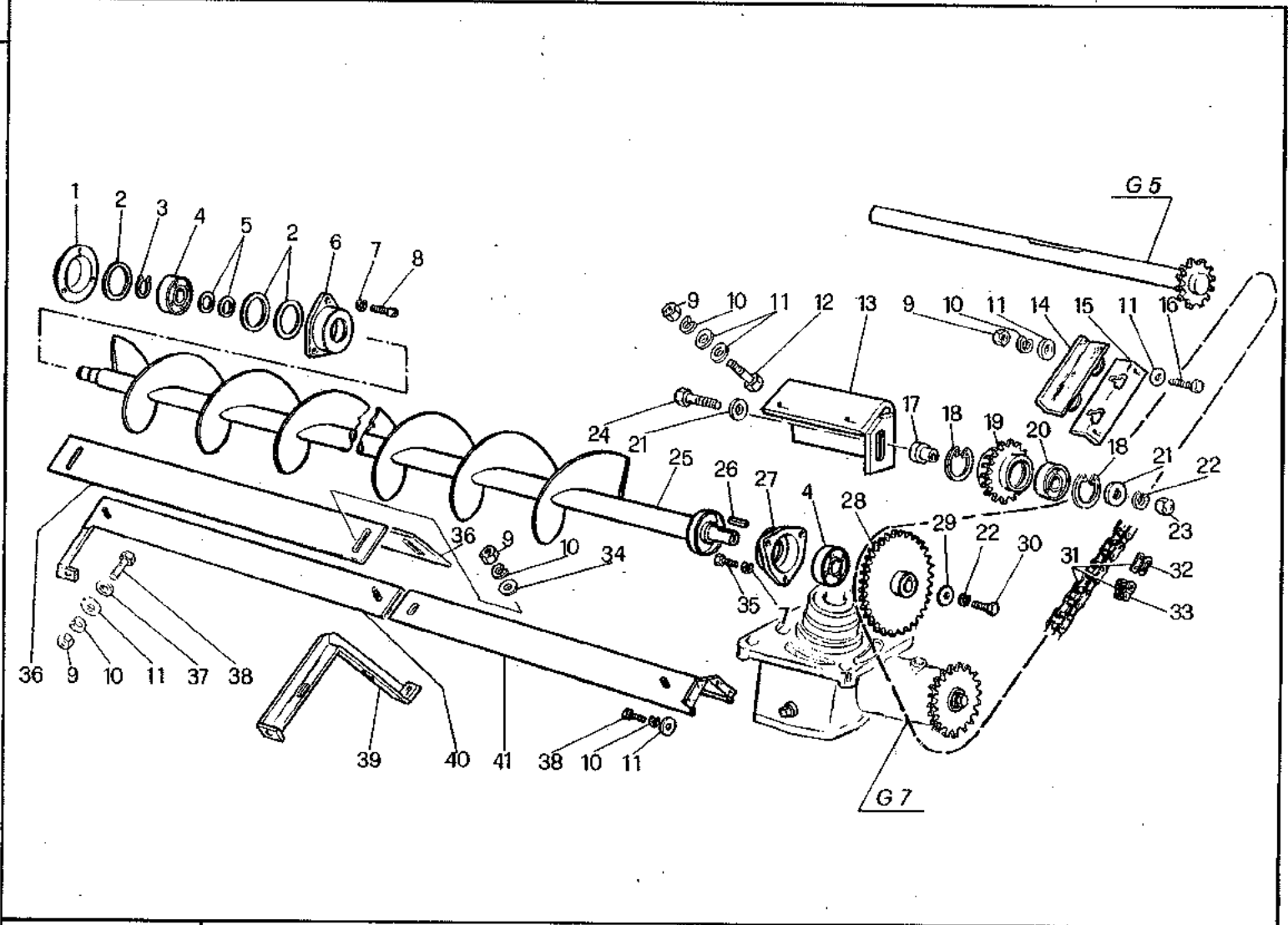
G5

5C290G05

5C390G00

| MODIF. | RIF. | N° ORDIN. | DENOMINAZIONE | DESIGNATION | DENOMINACIONES | DESCRIPTION | BENENNING |
|--------|------|-----------|-------------------------------------|-----------------------|-------------------------|-------------------|----------------|
| | 1 | 355.31430 | RONDELLA | RONDELLE | ARANDELA | WASHER | SCHEIBE |
| | 2 | 1.36349 | ANGOLARE ANCORAGGIO MOLLA RICHIAMO | CORNIER | ANGULAR | ANGLE | WINKLE |
| | 3 | 355.31420 | RONDELLA | RONDELLE | ARANDELA | WASHER | SCHEIBE |
| | 4 | 1.36123 | LEVA COM. INNESTO SCARICO SERBATOIO | LEVIER | PALANCA | LEVER | HEBEL |
| | 5 | 377.430 | COPIGLIA | GOUPILLE | PASADOR ABIERTO | COTTER PIN | SPLINT |
| | 6 | 650.214 | DADO | ECROU | TUERCA | NUT | MUTTER |
| | 7 | 356.540 | MOLLA | RESSORT | RESORTE | SPRING | FEDER |
| | 8 | 356.184 | MOLLA | RESSORT | RESORTE | SPRING | FEDER |
| | 9 | 1.36125 | TIRANTE INNESTO SCARICO SERBATOIO | TIRANT | TIRANTE | TIE-ROD | SPANNER |
| | 10 | 1.37016 | SUPPORTO TENDITORE | SUPPORT | SOPORTE | SUPPORT | HALTERUNG |
| | 11 | 355.40220 | RONDELLA | RONDELLE | ARANDELA | WASHER | SCHEIBE |
| | 12 | 357.132 | ANELLO ELASTICO | CIRCLIPS | ANILLO ELASTICO | CIRCLIP | SICHERUNGSRING |
| | 13 | 401.525 | CUSCINETTO | ROULEMENT | RODAMIENTO | BEARING | LAGER |
| | 14 | 1.33410 | TENDICINGHIA | TENDEUR DE COURROIE | TENSOR DE CORREA | BELT TENSIONER | RIEMENSPANNER |
| | 15 | 433.467 | CINGHIA | COURROIE | CORREA | BELT | RIEMEN |
| | 16 | 1.36122 | NOCE SU LEVA | NOIX | NUEZ | BEARING PIVOT | LAGER |
| | 17 | 411.042 | SUPPORTO CUSCINETTO | PALIER | COJINETE | BEARING SUPPORT | LAGERHALTER |
| | 18 | 411.459 | FLANGIA CUSCINETTO | FLASQUE | BRIDA | FLANGE | LAGERFLANSCH |
| | 19 | 411.205 | CUSCINETTO | ROULEMENT | RODAMIENTO | BEARING | LAGER |
| | 20 | 650.114 | DADO | ECROU | TUERCA | NUT | MUTTER |
| | 21 | 1.36121 | NOCE | NOIX | NUEZ | BEARING | LAGER |
| | 22 | 357.052 | ANELLO ELASTICO | CIRCLIPS | ANILLO ELASTICO | CIRCLIP | SICHERUNGSRING |
| | 23 | 357.125 | ANELLO ELASTICO | CIRCLIPS | ANILLO ELASTICO | CIRCLIP | SICHERUNGSRING |
| | 24 | 650.108 | DADO | ECROU | TUERCA | NUT | MUTTER |
| | 25 | 354.108 | ROSETTA ELASTICA | RONDELLE W | ARANDELA ELASTICA | SPRING WASHER | FEDERSCHEIBE |
| | 26 | 355.10820 | RONDELLA | RONDELLE | ARANDELA | WASHER | SCHEIBE |
| | 27 | 621.0816 | VITE | VIS | TORNILLO | SCREW | SCHRAUBE |
| | 28 | 1.36302 | PATTINO CINGHIA | PATIN COURROIE | PATIN CORREA | BELT PATIN | GLEITSCHIENEN |
| | 29 | 355.01120 | RONDELLA | RONDELLE | ARANDELA | WASHER | SCHEIBE |
| | 30 | 354.110 | ROSETTA ELASTICA | RONDELLE W | ARANDELA ELASTICA | SPRING WASHER | FEDERSCHEIBE |
| | 31 | 621.1016 | VITE | VIS | TORNILLO | SCREW | SCHRAUBE |
| | 32 | 1.36040 | PULEGGIA COMANDO SCARICO SERBATOIO | POULIE | POLEA | PULLEY | RIEMENSCHLEIBE |
| | 33 | 650.110 | DADO | ECROU | TUERCA | NUT | MUTTER |
| | 34 | 621.1020 | VITE | VIS | TORNILLO | SCREW | SCHRAUBE |
| | 35 | 1.36099 | ALBERO RINVIO | ARBRE | ARBOL | SHAFT | WELLE |
| | 36 | 380.540 | CHIAVETTA | CLAVETTE | CHAVETA | KEY | KEY |
| | 37 | 415.832 | DISTANZIATORE | ENTRETOISE | ESPACIADOR | SPACER | DISTANZBUECHSE |
| | 38 | 1.37534 | ARCO RITEGNO CINGHIA | ARC RETENEUR COURROIE | ARCO DE RETENCION CORR. | BELT GUIDE CURVED | RIEMENHALTER |
| | 39 | 355.11020 | RONDELLA | RONDELLE | ARANDELA | WASHER | SCHEIBE |
| | 40 | 1.37832 | GUIDA CINGHIA | GUIDE COURROIE | GUIA DE CORREA | BELT GUIDE | RIEMENFUEHRUNG |
| | 41 | 621.0814 | VITE | VIS | TORNILLO | SCREW | SCHRAUBE |
| | 42 | 357.803 | INGRASSATORE | GRAISSEUR | ENGRASADOR | GREASE NIPPLE | SCHMIERNIPPEL |

| MODIF. | RIF. | N° ORDIN. | QUANT. | NOTE |
|--------|------|-----------|--------|------|
| | 1 | 1.12176 | 1 | |
| | 2 | 355.46510 | 4 | |
| | 3 | 357.130 | 1 | |
| | 4 | 401.530 | 2 | |
| | 5 | 355.38710 | 2 | |
| | 6 | 1.1962 | 1 | |
| | 7 | 354.110 | 6 | |
| | 8 | 630.1018 | 3 | |
| | 9 | 650.108 | 14 | |
| | 10 | 354.108 | 18 | |
| | 11 | 355.10820 | 14 | |
| | 12 | 621.0816 | 2 | |
| | 13 | 1.36905 | 1 | |
| | 14 | 1.21114 | 1 | |
| | 15 | 1.36144 | 1 | |
| | 16 | 621.1014 | 2 | |
| | 17 | 1.36145 | 1 | |
| | 18 | 357.052 | 2 | |
| | 19 | 1.0408 | 1 | |
| | 20 | 401.525 | 1 | |
| | 21 | 355.11230 | 2 | |
| | 22 | 354.112 | 2 | |
| | 23 | 650.612 | 1 | |
| | 24 | 626.1226 | 1 | |
| | 25 | 1.36110 | 1 | |
| | 26 | 384.428 | 1 | |
| | 27 | 1.12649 | 1 | |
| | 28 | 1.28263 | 1 | |
| | 29 | 355.11260 | 1 | |
| | 30 | 621.1218 | 1 | |
| | 31 | 437.279 | 1 | |
| | 32 | 437.200 | (1) | |
| | 33 | 437.201 | (1) | |
| | 34 | 355.11030 | 6 | |
| | 35 | 630.1016 | 3 | |
| | 36 | 1.37264 | 2 | |
| | 37 | 355.00915 | 4 | |
| | 38 | 621.0814 | 8 | |
| | 39 | 1.36170 | 1 | |
| | 40 | 1.37262 | 1 | |
| | 41 | 1.37263 | 1 | |



3600
3600R

4/1984

COCLEE SVUOTAMENTO SERBATOIO
VIS DE VIDANGE TREMIE
SIN-FINES DESCARGA TOLVA
GRAIN TANK DISCHARGE AUGERS
KORNTANKENTLEERUNGSSCHNECKEN

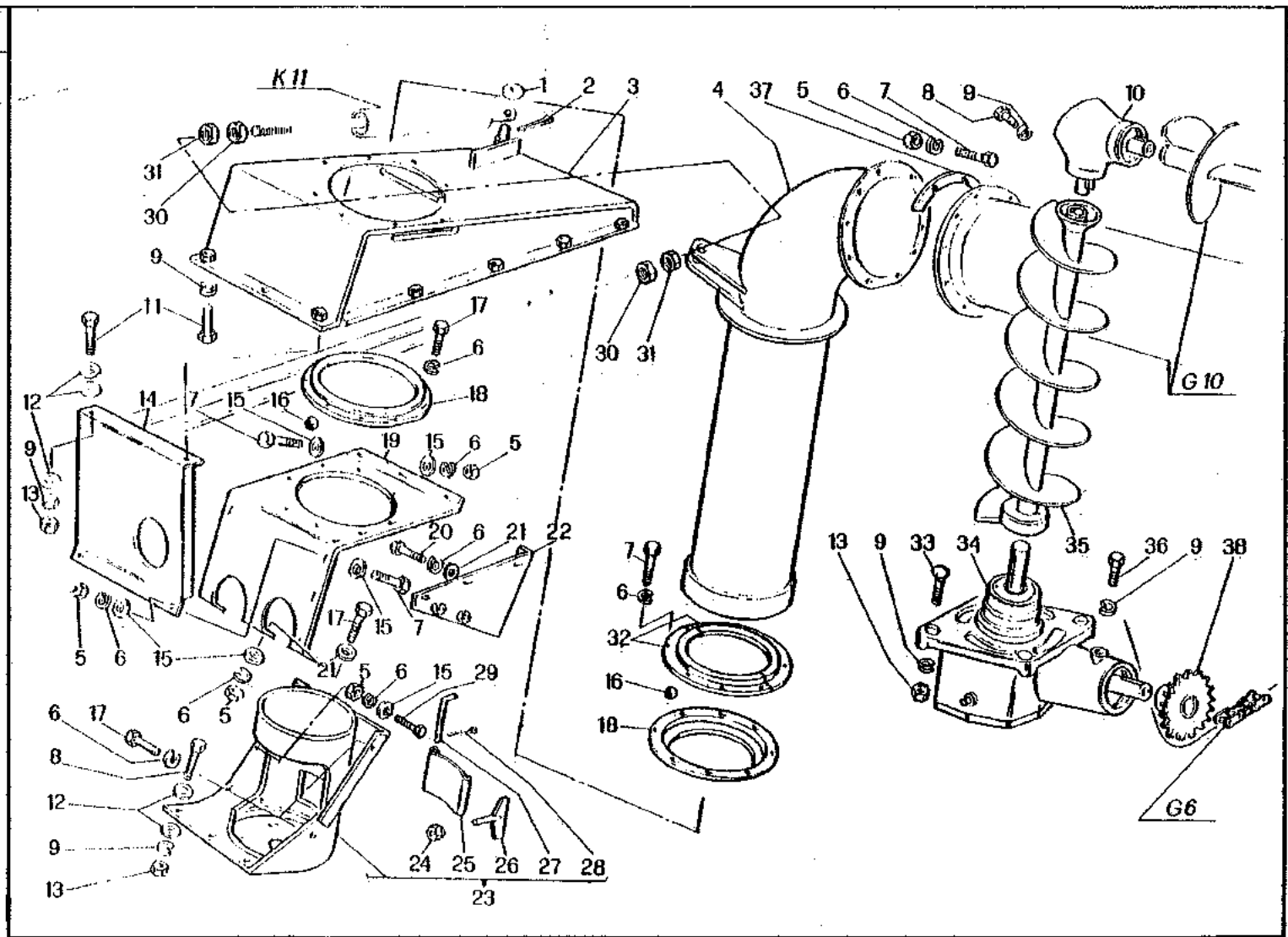
G 6

5C290606

5C390600

| MODIF. | RIF. | N° ORDIN. | DENOMINAZIONE | DESIGNATION | DENOMINACIONES | DESCRIPTION | BENENNUNG |
|--------|------|-----------|---------------------------------|-------------------|-------------------|------------------|------------------|
| | 1 | 1.12176 | COPERCHIO PROTEZIONE CUSCINETTO | COUVERCLE | TAPA | COVER | DECKEL |
| | 2 | 355.46510 | RONDELLA | RONDELLE | ARANDELA | WASHER | SCHEIBE |
| | 3 | 357.130 | ANELLO ELASTICO | CIRCLIPS | ANILLO ELASTICO | CIRCLIP | SICHERUNGSRING |
| | 4 | 401.530 | CUSCINETTO | ROULEMENT | RODAMIENTO | BEARING | LAGER |
| | 5 | 355.38710 | RONDELLA | RONDELLE | ARANDELA | WASHER | SCHIEBE |
| | 6 | 1.1962 | SUPPORTO D. COCLEA | SUPPORT D. | SOPORTE DE. | SUPPORT, R.H. | HALTERUNG R. |
| | 7 | 354.110 | ROSETTA ELASTICA | RONDELLE W | ARANDELA ELASTICA | SPRING WASHER | FEDERSCHIEBE |
| | 8 | 630.1018 | VITE | VIS | TORNILLO | SCREW | SCHRAUBE |
| | 9 | 650.108 | DADO | ECROU | TUERCA | NUT | MUTTER |
| | 10 | 354.108 | ROSETTA ELASTICA | RONDELLE W | ARANDELA ELASTICA | SPRING WASHER | FEDERSCHIEBE |
| | 11 | 355.10820 | RONDELLA | RONDELLE | ARANDELA | WASHER | SCHIEBE |
| | 12 | 621.0816 | VITE | VIS | TORNILLO | SCREW | SCHRAUBE |
| | 13 | 1.36905 | SUPPORTO TENDICATENA | SUPPORT | SOPORTE | SUPPORT | HALTERUNG |
| | 14 | 1.21114 | PATTINO TENDICATENA | PATIN TENDEUR | PATIN TENSOR | TENSIONING BLOCK | KETTENGLEITHOLZ |
| | 15 | 1.36144 | SUPPORTO PATTINO | SUPPORT | SOPORTE | SUPPORT | HALTERUNG |
| | 16 | 621.1014 | VITE | VIS | TORNILLO | SCREW | SCHRAUBE |
| | 17 | 1.36145 | DISTANZIATORE | ENTRETOISE | ESPACIADOR | SPACER | DISTANZBUCHSE |
| | 18 | 357.052 | ANELLO ELASTICO | CIRCLIPS | ANILLO ELASTICO | CIRCLIP | SICHERUNGSRING |
| | 19 | 1.0408 | TENDICATENA | TENDEUR DE CHAINE | TENSOR DE CADENA | CHAIN TENSIONER | KETTENSANNER |
| | 20 | 401.525 | CUSCINETTO | ROULEMENT | RODAMIENTO | BEARING | LAGER |
| | 21 | 355.11230 | RONDELLA | RONDELLE | ARANDELA | WASHER | SCHIEBE |
| | 22 | 354.112 | ROSETTA ELASTICA | RONDELLE W | ARANDELA ELASTICA | SPRING WASHER | FEDERSCHIEBE |
| | 23 | 650.612 | DADO | ECROU | TUERCA | NUT | MUTTER |
| | 24 | 626.1226 | VITE | VIS | TORNILLO | SCREW | SCHRAUBE |
| | 25 | 1.36110 | COCLEA | VIS | SIN FIN | AUGER | SCHNECKE |
| | 26 | 384.428 | LINGUETTA | CLAVETTE | CHAVETA | KEY | KEIL |
| | 27 | 1.12649 | SUPPORTO S. COCLEA | SUPPORT G. | SOPORTE IZ. | SUPPORT, L.H. | HALTERUNG L. |
| | 28 | 1.28263 | INGRANAGGIO | PIGNON | PINON | GEAR | ZAHNRAD |
| | 29 | 355.11260 | RONDELLA | RONDELLE | ARANDELA | WASHER | SCHIEBE |
| | 30 | 621.1218 | VITE | VIS | TORNILLO | WASHER | SCHRAUBE |
| | 31 | 437.279 | CATENA | CHAINE | CADENA | CHAIN | KETTE |
| | 32 | 437.200 | MAGLIA GIUNZIONE | MAILLON JONCTION | ESLABON DE EMPATE | CONNECTING LINK | KETTENSCHLOSS |
| | 33 | 437.201 | FALSA MAGLIA | FAUX-MAILLON | FALSO ESLABON | CRANKED LINK | KETTENSCHLOSS |
| | 34 | 355.11030 | RONDELLA | RONDELLE | ARANDELA | WASHER | SCHIEBE |
| | 35 | 630.1016 | VITE | VIS | TORNILLO | SCREW | SCHRAUBE |
| | 36 | 1.37264 | FALDA REGOLABILE TEGOLO | DEFLECTEUR | DEFLECTOR | ADJUSTABLE PLATE | EINSTELLBARES |
| | 37 | 355.00915 | RONDELLA | RONDELLE | ARANDELA | WASHER | SCHIEBE |
| | 38 | 621.0814 | VITE | VIS | TORNILLO | SCREW | SCHRAUBE |
| | 39 | 1.36170 | IRRIGIDIMENTO TEGOLO | RAIDISSEUR | REFUERZO | STIFFENER | STREBE |
| | 40 | 1.37262 | TEGOLO D. SERBATOIO | RECOUVREMENT D. | TEJA TOLVA DE. | PROTECTION, R.H. | ABSCHIRMBLECH R. |
| | 41 | 1.37263 | TEGOLO S. SERBATOIO | RECOUVREMENT G. | TEJA TOLVA IZ. | PROTECTION, L.H. | ABSCHIRMBLECH L. |

| MODIF. | RIF. | N° ORDIN. | QUANT. | NOTE |
|--------|------|------------|--------|------|
| | 1 | 355.01520 | 1 | |
| | 2 | 377.430 | 1 | |
| | 3 | 1.36310 | 1 | |
| | 4 | 1.36289 | 1 | |
| | 5 | 650.108 | 25 | |
| | 6 | 354.108 | 46 | |
| | 7 | 621.0816 | 23 | |
| | 8 | 621.1014 | 15 | |
| | 9 | 354.110 | 22 | |
| | 10 | 1.12006.00 | 1 | |
| | 11 | 621.1016 | 2 | |
| | 12 | 355.01120 | 12 | |
| | 13 | 650.110 | 9 | |
| | 14 | 1.36908 | 1 | |
| | 15 | 355.10820 | 19 | |
| | 16 | 357.314 | 120 | |
| | 17 | 621.0814 | 17 | |
| | 18 | 1.12004 | 1 | |
| | 19 | 1.36062 | 1 | |
| | 20 | 621.0812 | 3 | |
| | 21 | 355.00915 | 6 | |
| | 22 | 1.36061 | 1 | |
| | 23 | 1.36046.00 | 1 | |
| | 24 | 1.0600.30 | (1) | |
| | 25 | 1.6219 | (1) | |
| | 26 | 1.0600.50 | (1) | |
| | 27 | 1.8233 | (1) | |
| | 28 | 377.320 | (1) | |
| | 29 | 342.511 | 1 | |
| | 30 | 650.116 | 2 | |
| | 31 | 1.13225 | 2 | |
| | 32 | 1.36595 | 2 | |
| | 33 | 342.530 | 4 | |
| | 34 | 1.36045.00 | 1 | |
| | 35 | 1.36049 | 1 | |
| | 36 | 621.1012 | 1 | |
| | 37 | 1.36804 | 4 | |
| | 38 | 1.36148 | 1 | |



3600
3600R

4/1983

COCLEA VERTICALE BRANDEGGIO
VIS VERTICAL GOULOTTE ORIENTABLE
SIN-FIN VERTICAL DESCARGA
UPRIGHT AUGER
SENKRECHTE SCHNECKE

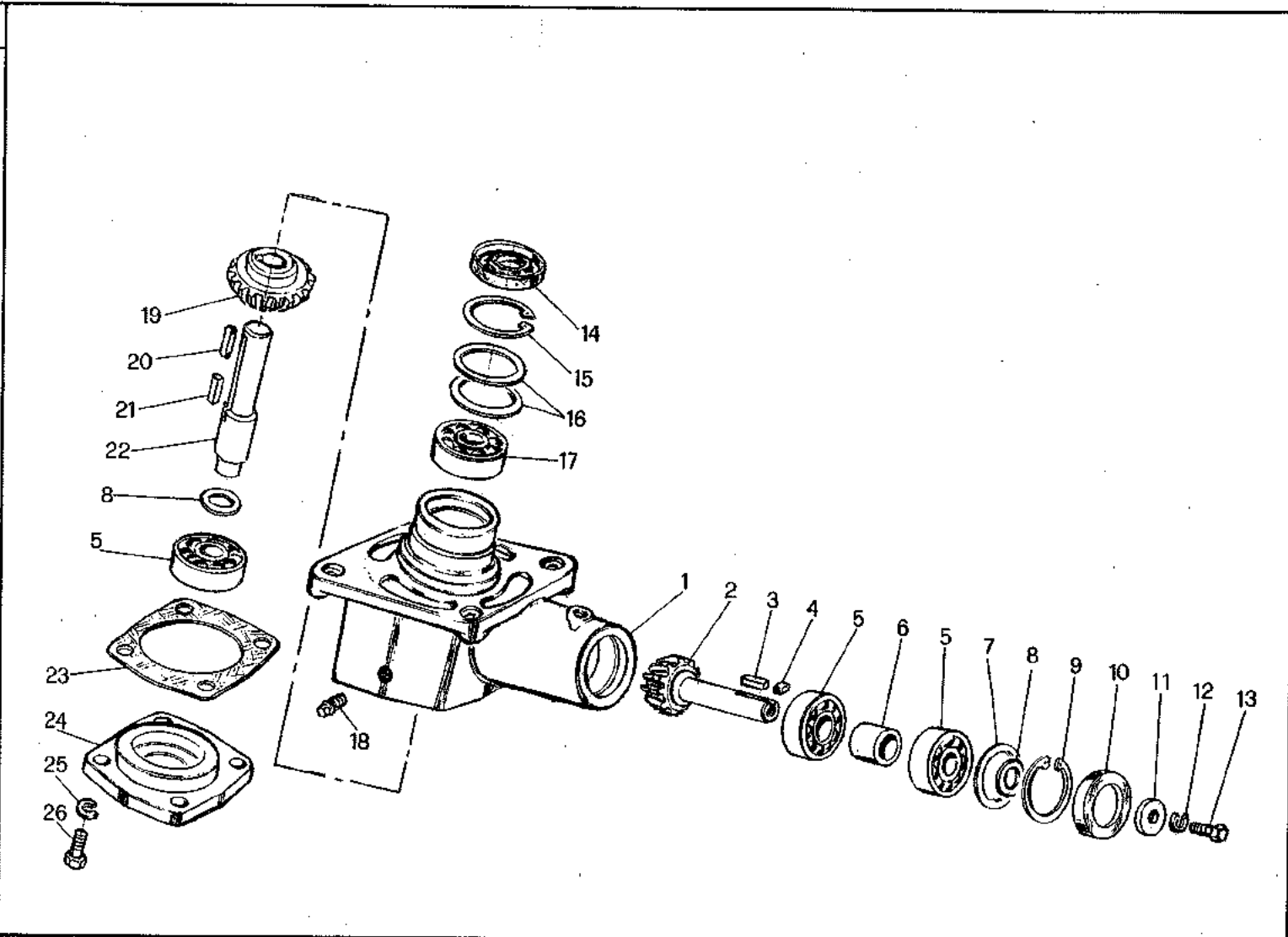
G7

5C290G07

5C290G00

| MODIF. | RIF. | N° ORDIN. | DENOMINAZIONE | DESIGNATION | DENOMINAZIONES | DESCRIPTION | BENENNUNG |
|--------|------|------------|----------------------------------|--|-----------------------------|------------------------------|---------------------------------|
| | 1 | 355.01520 | RONDELLA | RONDELLE | ARANDELA | WASHER | SCHEIBE |
| | 2 | 377.430 | COPIGLIA | GOUPILLE | PASADOR ABIERTO | COTTER PIN | SPLINT |
| | 3 | 1.36310 | STAFFA SUPP. TUBO VERTICALE | ETRIER | ABRAZADERA | BRACKET | HALTERRAHMEN |
| | 4 | 1.36289 | TUBO VERTICALE | TUBE VERTICAL | TUBO VERTICAL | VERTICAL PIPE | VERTIKALROHR |
| | 5 | 650.108 | DADO | ECROU | TUERCA | NUT | MUTTER |
| | 6 | 354.108 | ROSETTA ELASTICA | RONDELLE W | ARANDELA ELASTICA | SPRING WASHER | FEDERSCHEIBE |
| | 7 | 621.0816 | VITE | VIS | TORNILLO | SCREW | SCHRAUBE |
| | 8 | 621.1014 | VITE | VIS | TORNILLO | SCREW | SCHRAUBE |
| | 9 | 354.110 | ROSETTA ELASTICA | RONDELLE W | ARANDELA ELASTICA | SPRING WASHER | FEDERSCHEIBE |
| | 10 | 1.12006.00 | SCATOLA COMANDO BRANDEGGIO | BOITIER DE COMMANDE GOULOTIE ORIENTABLE | CAJA MANDO DESCARGA | SWIVEL AUGER GEARBOX | GETRIEBE FUER SCHWENKBARE |
| | 11 | 621.1016 | VITE | VIS | TORNILLO | SCREW | SCHRAUBE |
| | 12 | 355.01120 | RONDELLA | RONDELLE | ARANDELA | WASHER | SCHEIBE |
| | 13 | 650.110 | DADO | ECROU | TUERCA | NUT | MUTTER |
| | 14 | 1.36908 | LAMIERA IRRIGIDIMENTO SUPP. SUP. | RAIDISSEUR | REFUERZO | STIFFENER | VERSTAERKUNG |
| | 15 | 355.10820 | RONDELLA | RONDELLE | ARANDELA | WASHER | SCHEIBE |
| | 16 | 357.314 | SFERA | BILE | BOLA | BALL | KUGEL |
| | 17 | 621.0814 | VITE | VIS | TORNILLO | SCREW | SCHRAUBE |
| | 18 | 1.12004 | ANELLO INF. CONTENIMENTO SFERE | ANNEAU INF. | ANILLO INF. | LOWER RING | UNTERRING |
| | 19 | 1.36062 | SUPPORTO INFERIORE | SUPPORT INF. | SOPORTE INF. | LOWER SUPPORT | UNTERHALTERUNG |
| | 20 | 621.0812 | VITE | VIS | TORNILLO | SCREW | SCHRAUBE |
| | 21 | 355.00915 | RONDELLA | RONDELLE | ARANDELA | WASHER | SCHEIBE |
| | 22 | 1.36061 | CHIUSURA SUPPORTO INFERIORE | TOLE D'OBSTRUCTION | CIERRE | COVER | DECKEL |
| | 23 | 1.36046.00 | COMPL. TUBO VERTICALE INF. | TUBE VERTICAL OPT | CONJ. TUBO VERTICAL | VERTICAL PIPE, ASSY | VERTIKALROHR KPL |
| | 24 | 1.0600.30 | DADO | ECROU | TUERCA | NUT | MUTTER |
| | 25 | 1.6219 | PORTELLO PULIZIA | PORTE | PORTILLO | DOOR | DECKEL |
| | 26 | 1.0600.50 | GANCIO | CROCHET | GANCHO | HOOK | HAKEN |
| | 27 | 1.8233 | CHIAVISTELLO | GOUPILLE RAPIDE | PASADOR | SPRING CLIP | VORSTECKER |
| | 28 | 377.320 | COPIGLIA | GOUPILLE | PASADOR ABIERTO | COTTER PIN | SPLINT |
| | 29 | 342.511 | VITE SPECIALE | VIS SPECIAL | TORNILLO ESPECIAL | SPECIAL SCREW | SPEZIALSCHRAUBE |
| | 30 | 650.116 | DADO | ECROU | TUERCA | NUT | MUTTER |
| | 31 | 1.13225 | DADO | ECROU | TUERCA | NUT | MUTTER |
| | 32 | 1.36595 | SETTORE RISCONTRO ANELLO | BARRETTE | PLETINA | STIFFENER | VERSTAERKUNG |
| | 33 | 342.530 | VITE SPECIALE | VIS SPECIAL | TORNILLO ESPECIAL | SPECIAL SCREW | SPEZIALSCHRAUBE |
| | 34 | 1.36045.00 | COMPL. SCATOLA COMANDO COCLEA | BOITIER DE COMMANDE VIS OPT | CONJ. CAJA MANDO SIN-FIN | AUGER DRIVE GEARBOX, ASSY | GETRIEBE SCHNECKEANTRIEB KPL |
| | 35 | 1.36049 | COCLEA VERTICALE | VIS VERTICAL | SIN-FIN VERTICAL | VERTICAL AUGER | VERTIKALSCHNECKE |
| | 36 | 621.1012 | VITE | VIS | TORNILLO | SCREW | SCHRAUBE |
| | 37 | 1.36804 | SPESSORE | EPAISSEUR | ESPOSOR | SHIM | DISTANZSTUECK |
| | 38 | 1.36148 | INGRANAGGIO | PIGNON | PINON | GEAR P | ZAHNRAD |

| MODIF. | RIF. | N° ORDIN. | QUANT. | NOTE |
|--------|------|-----------|--------|-------------|
| | 1 | 1.36045 | (1) | |
| | 2 | 1.15122 | (1) | |
| | 3 | 383.435 | (1) | |
| | 4 | 1.35448 | (1) | |
| | 5 | 402.130 | (3) | |
| | 6 | 1.15123 | (1) | |
| | 7 | 355.47004 | (1) | Sp. mm. 0,4 |
| | 7 | 355.47006 | (1) | Sp. mm. 0,6 |
| | 8 | 355.38603 | (2) | Sp. mm. 0,3 |
| | 8 | 355.38605 | (2) | Sp. mm. 0,5 |
| | 9 | 357.072 | (1) | |
| | 10 | 358.3183 | (1) | |
| | 11 | 355.11260 | (1) | |
| | 12 | 354.112 | (1) | |
| | 13 | 621.1218 | (1) | |
| | 14 | 358.309 | (1) | |
| | 15 | 357.062 | (1) | |
| | 16 | 355.46504 | (1) | Sp. mm. 0,4 |
| | 16 | 355.46506 | (1) | Sp. mm. 0,6 |
| | 17 | 401.530 | (1) | |
| | 18 | 359.400 | (2) | |
| | 19 | 1.36146 | (1) | |
| | 20 | 383.450 | (1) | |
| | 21 | 382.434 | (1) | |
| | 22 | 1.36147 | (1) | |
| | 23 | 1.32838 | (1) | |
| | 24 | 1.32318 | (1) | |
| | 25 | 354.108 | (4) | |
| | 26 | 621.0820 | (4) | |



3600
3600R

4/1983

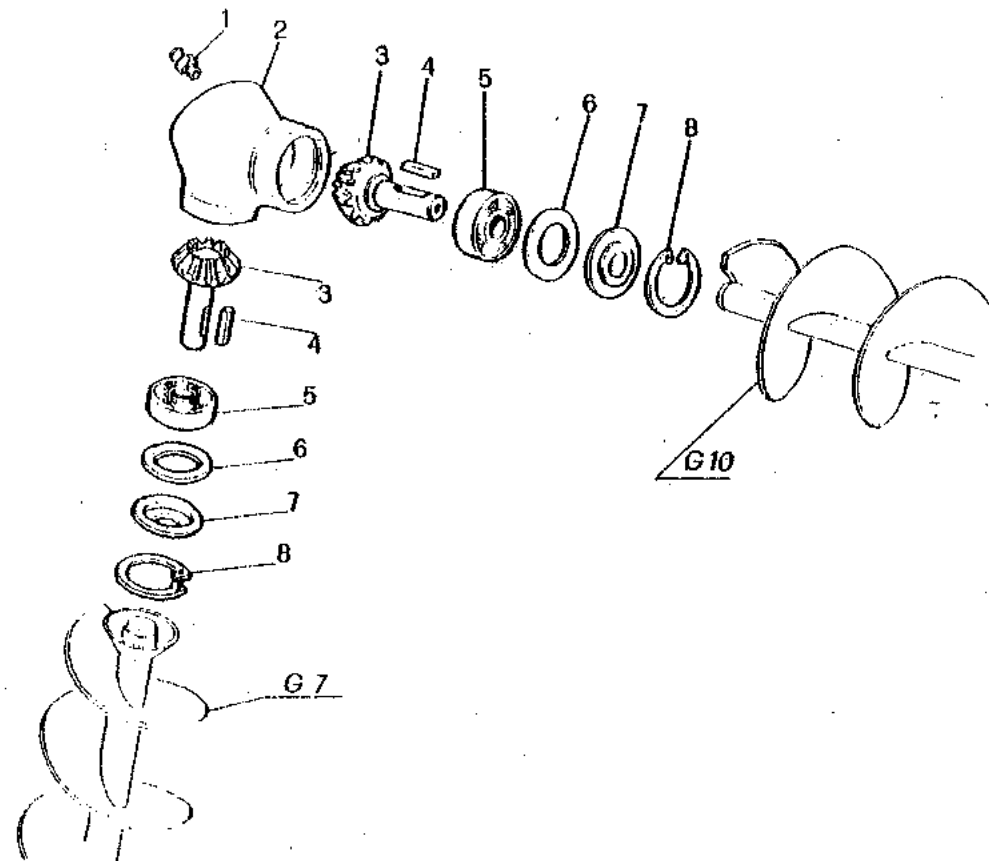
SCATOLA COMANDO COCLEA VERTICALE
BOITIER DE COMMANDE VIS VERTICAL
CAJA MANDO SIN-FIN VERTICAL
UPRIGHT AUGER DRIVE GEARBOX
GETRIEBE FUER SENKRECHTE SCHNECKENANTRIEB

G 8

1.36045.00

| MODIF. | RIF. | N° ORDIN. | DENOMINAZIONE | DESIGNATION | DENOMINACIONES | DESCRIPTION | BENENNUNG |
|--------|------|-----------|-----------------------|----------------------|-----------------------|----------------|-----------------|
| | 1 | 1.36045 | SCATOLA COPPIA CONICA | BOITE COUPLE CONIQUE | CAJA ENGRANAJE CONICO | BEVEL GEAR BOX | WINKELGEHAEUSE |
| | 2 | 1.15122 | PIGNONE | PIGNON | PINON | PINION | RITZEL |
| | 3 | 383.435 | LINGUETTA | CLAVETTE | CHAVETA | KEY | KEIL |
| | 4 | 1.35448 | GUARNIZIONE | JOINT | JUNTA | GASKET | DICHTUNG |
| | 5 | 402.130 | CUSCINETTO | ROULEMENT | RODAMIENTO | BEARING | LAGER |
| | 6 | 1.15123 | DISTANZIATORE | ENTRETOISE | ESPACIADOR | SPACER | DISTANZBUUECHSE |
| | 7 | 355.47004 | RONDELLA | RONDELLE | ARANDELA | WASHER | SCHEIBE |
| | 7 | 355.47006 | RONDELLA | RONDELLE | ARANDELA | WASHER | SCHEIBE |
| | 8 | 355.38603 | RONDELLA | RONDELLE | ARANDELA | WASHER | SCHEIBE |
| | 8 | 355.38605 | RONDELLA | RONDELLE | ARANDELA | WASHER | SCHEIBE |
| | 9 | 357.072 | ANELLO ELASTICO | CIRCLIPS | ANILLO ELASTICO | CIRCLIP | SICHERUNGSRING |
| | 10 | 358.3183 | GUARNIZIONE | JOINT | JUNTA | SEAL | RADIALDICHTRING |
| | 11 | 355.11260 | RONDELLA | RONDELLE | ARANDELA | WASHER | SCHEIBE |
| | 12 | 354.112 | ROSETTA ELASTICA | RONDELLE W | ARANDELA ELASTICA | SPRING WASHER | FEDERSCHEIBE |
| | 13 | 621.1218 | VITE | VIS | TORNILLO | SCREW | SCHRAUBE |
| | 14 | 358.309 | GUARNIZIONE | JOINT | JUNTA | SEAL | RADIALDICHTRING |
| | 15 | 357.062 | ANELLO ELASTICO | CIRCLIPS | ANILLO ELASTICO | CIRCLIP | SICHERUNGSRING |
| | 16 | 355.46504 | RONDELLA | RONDELLE | ARANDELA | WASHER | SCHEIBE |
| | 16 | 355.46506 | RONDELLA | RONDELLE | ARANDELA | WASHER | SCHEIBE |
| | 17 | 401.530 | CUSCINETTO | ROULEMENT | RODAMIENTO | BEARING | LAGER |
| | 18 | 359.400 | TAPPO | BOUCHON | TAPON | PLUG | STOPFEN |
| | 19 | 1.36146 | PIGNONE | PIGNON | PINON | PINION | RITZEL |
| | 20 | 383.450 | LINGUETTA | CLAVETTE | CHAVETA | KEY | KEIL |
| | 21 | 382.434 | LINGUETTA | CLAVETTE | CHAVETA | KEY | KEIL |
| | 22 | 1.36147 | ALBERO | ARBRE | ARBOL | SHAFT | WELLE |
| | 23 | 1.32838 | GUARNIZIONE | JOINT | JUNTA | GASKET | DICHTUNG |
| | 24 | 1.32318 | COPERCHIO SCATOLA | COUVERCLE BOITE | TAPA | HOUSING COVER | GEHAEUSEDEKEL |
| | 25 | 354.108 | ROSETTA ELASTICA | RONDELLE W | ARANDELA ELASTICA | SPRING WASHER | FEDERSCHEIBE |
| | 26 | 621.0820 | VITE | VIS | TORNILLO | SCREW | SCHRAUBE |

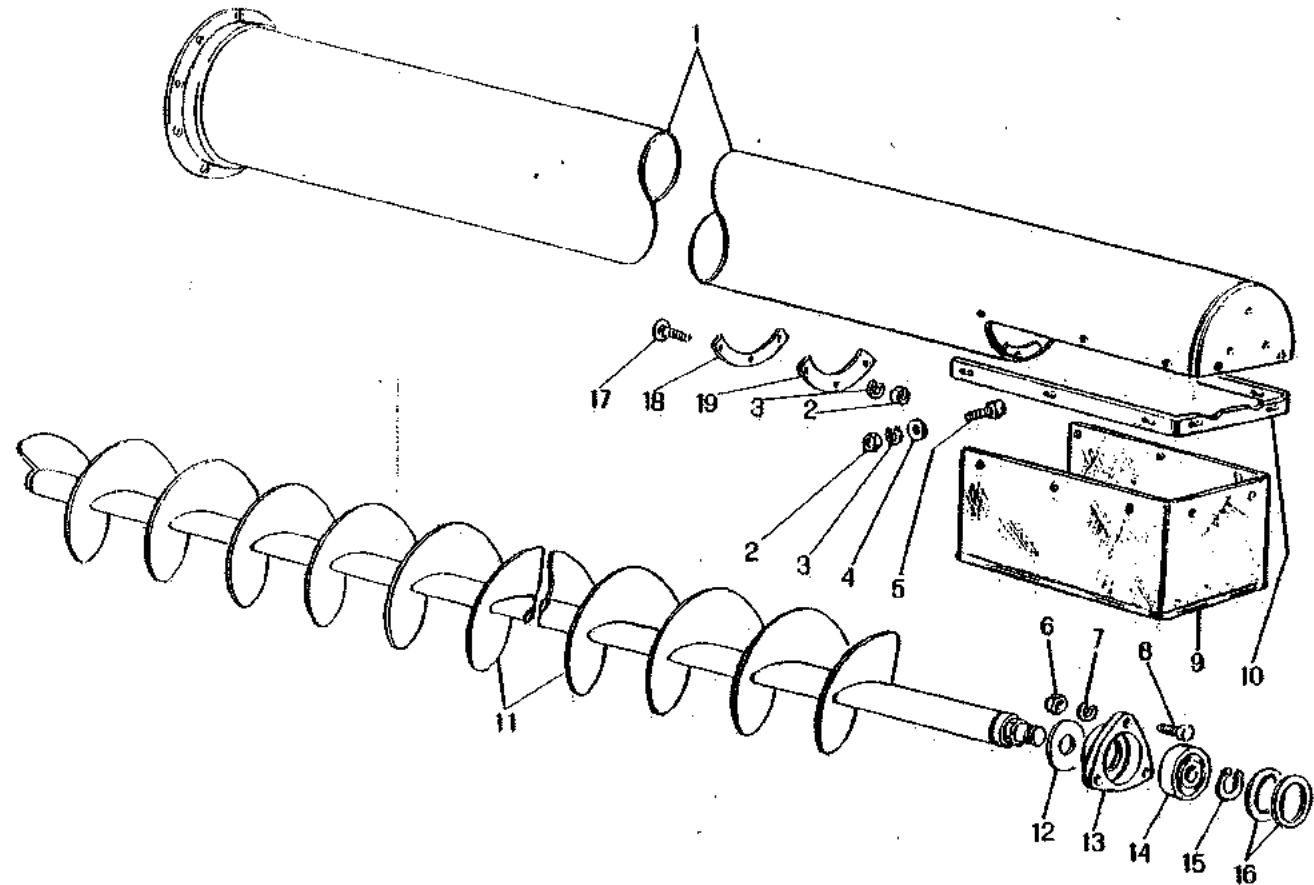
| MODIF. | RIF. | N° ORDIN. | QUANT. | NOTE |
|--------|------|-----------|--------|-------------|
| | 1 | 357.803 | (1) | |
| | 2 | 1.12006 | (1) | |
| | 3 | 1.12011 | (2) | |
| | 4 | 382.450 | (2) | |
| | 5 | 401.230 | (2) | |
| | 6 | 355.46504 | (2) | Sp. mm. 0,4 |
| | 6 | 355.46506 | (2) | Sp. mm. 0,6 |
| | 7 | 1.0910 | (2) | |
| | 8 | 357.062 | (2) | |



| | | |
|-----------------------------|---|------------|
| 3600 3600R | SCATOLA COMANDO COCLEA BRANDEGGIO BOITIER DE COMMANDE VIS DE GOULOTTE ORIENTABLE CAJA MANDO SIN-FIN DE DESCARGA SWIVEL AUGER DRIVE GEARBOX GETRIEBE FUER SCHWENKBARE SCHNECKE | G 9 |
| | | 1.12006.00 |
| 4/1983 | | |

| MODIF. | RIF. | N° ORDIN. | DENOMINAZIONE | DESIGNATION | DENOMINACIONES | DESCRIPTION | BENENNUNG |
|--------|------|-----------|-----------------------|-------------------|-----------------|----------------|----------------|
| | 1 | 357.803 | INGRASSATORE | GRAISSEUR | ENGRASADOR | GREASE NIPPLE | SCHNIERNIPPEL |
| | 2 | 1.12006 | SCATOLA SUPERIORE | BOITIER SUPERIEUR | CAJA SUPERIOR | UPPER GEAR BOX | OBERGEHAUSE |
| | 3 | 1.12011 | PIGNONE | PIGNON | PINON | PINION | RITZEL |
| | 4 | 382.450 | LINGUETTA | CLAYETTE | CHAVETA | KEY | KEIL |
| | 5 | 401.230 | CUSCINETTO | ROULEMENT | RODAMIENTO | BEARING | LAGER |
| | 6 | 355.46504 | RONDELLA | RONDELLE | ARANDELA | WASHER | SCHEIBE |
| | 6 | 355.46506 | RONDELLA | RONDELLE | ARANDELA | WASHER | SCHEIBE |
| | 7 | 1.0910 | PROTEZIONE CUSCINETTO | PROTECTEUR | PROTECCION | GUARD | SCHUTZBLECH |
| | 8 | 357.062 | ANELLO ELASTICO | CIRCLIPS | ANILLO ELASTICO | CIRCLIP | SICHERUNGSRING |

| MODIF. | RIF. | N° ORDIN. | QUANT. | NOTE |
|--------|------|-----------|--------|-------------|
| | 1 | 1.36047 | 1 | |
| | 2 | 650.106 | 11 | |
| | 3 | 354.106 | 11 | |
| | 4 | 355.00715 | 8 | |
| | 5 | 640.0612 | 8 | |
| | 6 | 650.110 | 3 | |
| | 7 | 354.110 | 3 | |
| | 8 | 621.1016 | 3 | |
| | 9 | 1.36807 | 1 | |
| | 10 | 1.30396 | 1 | |
| | 11 | 1.36050 | 1 | |
| | 12 | 355.38704 | 1 | Sp. mm. 0,4 |
| | 12 | 355.38706 | 1 | Sp. mm. 0,6 |
| | 13 | 1.1962 | 1 | |
| | 14 | 401.530 | 1 | |
| | 15 | 357.130 | 1 | |
| | 16 | 355.46504 | 1 | Sp. mm. 0,4 |
| | 16 | 355.46506 | 1 | Sp. mm. 0,6 |
| | 17 | 600.0612 | 3 | |
| | 18 | 1.37258 | 1 | |
| | 19 | 1.37259 | 1 | |



3600
3600R

BRANDEGGIO m.300
GOULOTTE ORIENTABLE
TUBO DESCARGA
SWIVEL
SCHWENKBARE

G 10 A

5C252G01

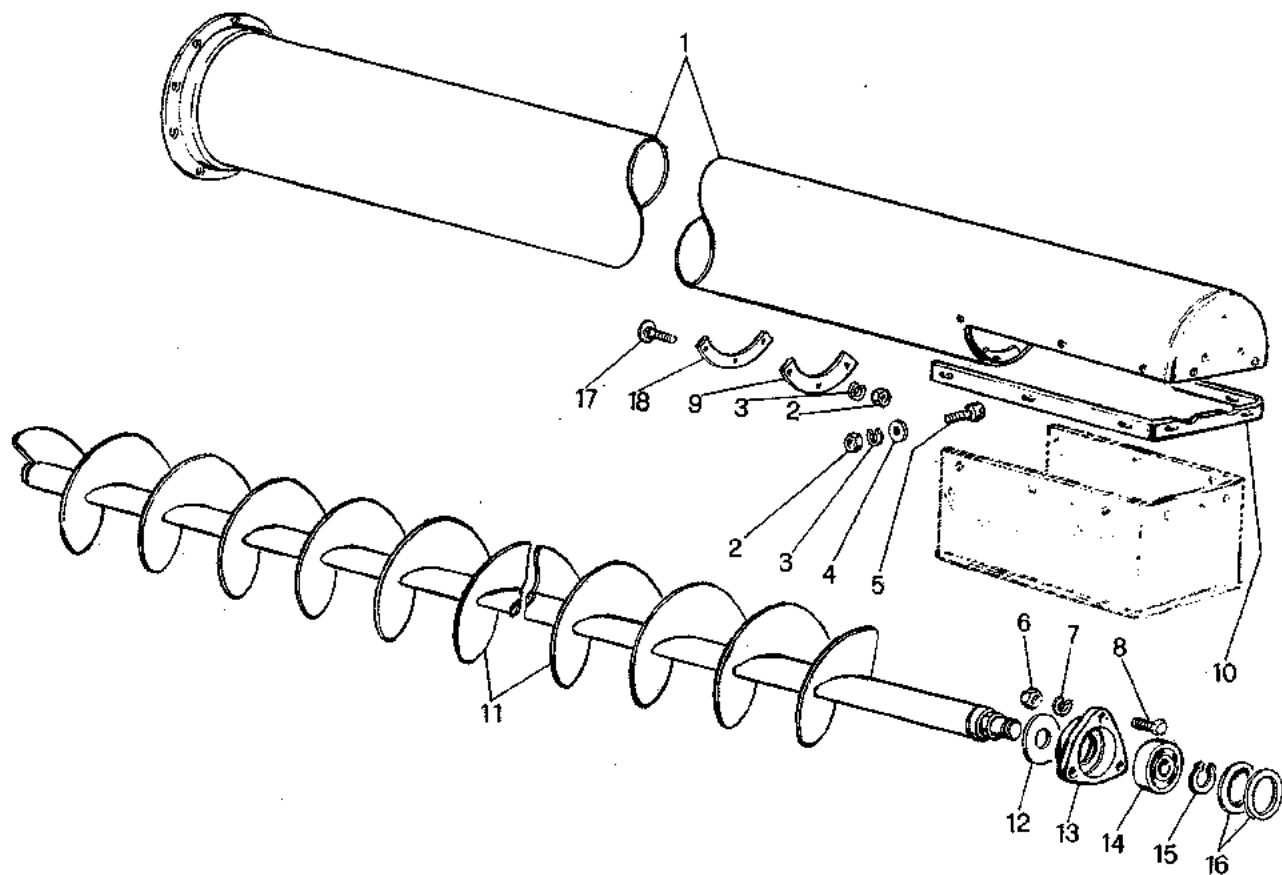
4/1983

G 10 A

LAVERDA

| MODIF. | RIF. | N° ORDIN. | DENOMINAZIONE | DESIGNATION | DENOMINACIONES | DESCRIPTION | BENENNUNG |
|--------|------|-----------|------------------------------|--------------------|-------------------|----------------|-------------------|
| | 1 | 1.36047 | TUBO | TUBE | TUBO | PIPE | ROHR |
| | 2 | 650.106 | DADO | ECROU | TUERCA | NUT | MUTTER |
| | 3 | 354.106 | ROSETTA ELASTICA | RONDELLE W | ARANDELA ELASTICA | SPRING WASHER | FEDERSCHEIBE |
| | 4 | 355.00715 | RONDELLA | RONDELLE | ARANDELA | WASHER | SCHIEBE |
| | 5 | 640.0612 | VITE | VIS | TORNILLO | SCREW | SCHRAUBE |
| | 6 | 650.110 | DADO | ECROU | TUERCA | NUT | MUTTER |
| | 7 | 354.110 | ROSETTA ELASTICA | RONDELLE W | ARANDELA ELASTICA | SPRING WASHER | FEDERSCHEIBE |
| | 8 | 621.1016 | VITE | VIS | TORNILLO | SCREW | SCHRAUBE |
| | 9 | 1.36807 | TELA CONVOGLIATRICE | TOILE | LONA | CANVAS | GUMMILATZ |
| | 10 | 1.30396 | LAMA R/SCONTRO CONVOGLIATORE | BARRETTE | CHAPA ENCUENTRO | FIXING PLATE | BEFESTIGUNGSBLECH |
| | 11 | 1.36050 | COCLEA | VIS | SIN FIN | AUGER | SCHNECKE |
| | 12 | 355.38704 | RONDELLA | RONDELLE | ARANDELA | WASHER | SCHIEBE |
| | 12 | 355.38706 | RONDELLA | RONDELLE | ARANDELA | WASHER | SCHIEBE |
| | 13 | 1.1962 | SUPPORTO | SUPPORT | SOPORTE | SUPPORT | HALTERUNG |
| | 14 | 401.530 | CUSCINETTO | ROULEMENT | RODAMIENTO | BEARING | LAGER |
| | 15 | 357.130 | ANELLO ELASTICO | CIRCLIPS | ANILLO ELASTICO | CIRCLIP | SICHERUNGSRING |
| | 16 | 355.46504 | RONDELLA | RONDELLE | ARANDELA | WASHER | SCHIEBE |
| | 16 | 355.46506 | RONDELLA | RONDELLE | ARANDELA | WASHER | SCHIEBE |
| | 17 | 600.0612 | VITE | VIS | TORNILLO | SCREW | SCHRAUBE |
| | 18 | 1.37258 | RISCONTRO | BARRETTE | PLETINA | STIFFENER | VERSTAERKUNG |
| | 19 | 1.37259 | PROFILO IN GOMMA | PROFILE CAOUTCHOUC | PERFIL DE GOMA | RUBBER PROFILE | PROFILGUMMI |

| MODIF. | RIF. | N° ORDIN. | QUANT. | NOTE |
|--------|------|-----------|--------|-------------|
| | 1 | 1.36048 | 1 | |
| | 2 | 650.106 | 11 | |
| | 3 | 354.106 | 11 | |
| | 4 | 355.00715 | 8 | |
| | 5 | 640.0612 | 8 | |
| | 6 | 650.110 | 3 | |
| | 7 | 354.110 | 3 | |
| | 8 | 621.1016 | 3 | |
| | 9 | 1.37259 | 1 | |
| | 10 | 1.30396 | 1 | |
| | 11 | 1.36051 | 1 | |
| | 12 | 355.38704 | 1 | |
| | 12 | 355.38706 | 1 | |
| | 13 | 1.1962 | 1 | |
| | 14 | 401.530 | 1 | |
| | 15 | 357.130 | 1 | |
| | 16 | 355.46504 | 1 | Sp. mm. 0,4 |
| | 16 | 355.46506 | 1 | Sp. mm. 0,6 |
| | 17 | 600.0612 | 3 | |
| | 18 | 1.37258 | 1 | |



3600
3600R

4/1984

BRANDEGGIO m.3,70
GOULOTTE ORIENTABLE
TUBO DESCARGA
SWIVEL
SCHWENKBARE

G 10 B

5C252G07

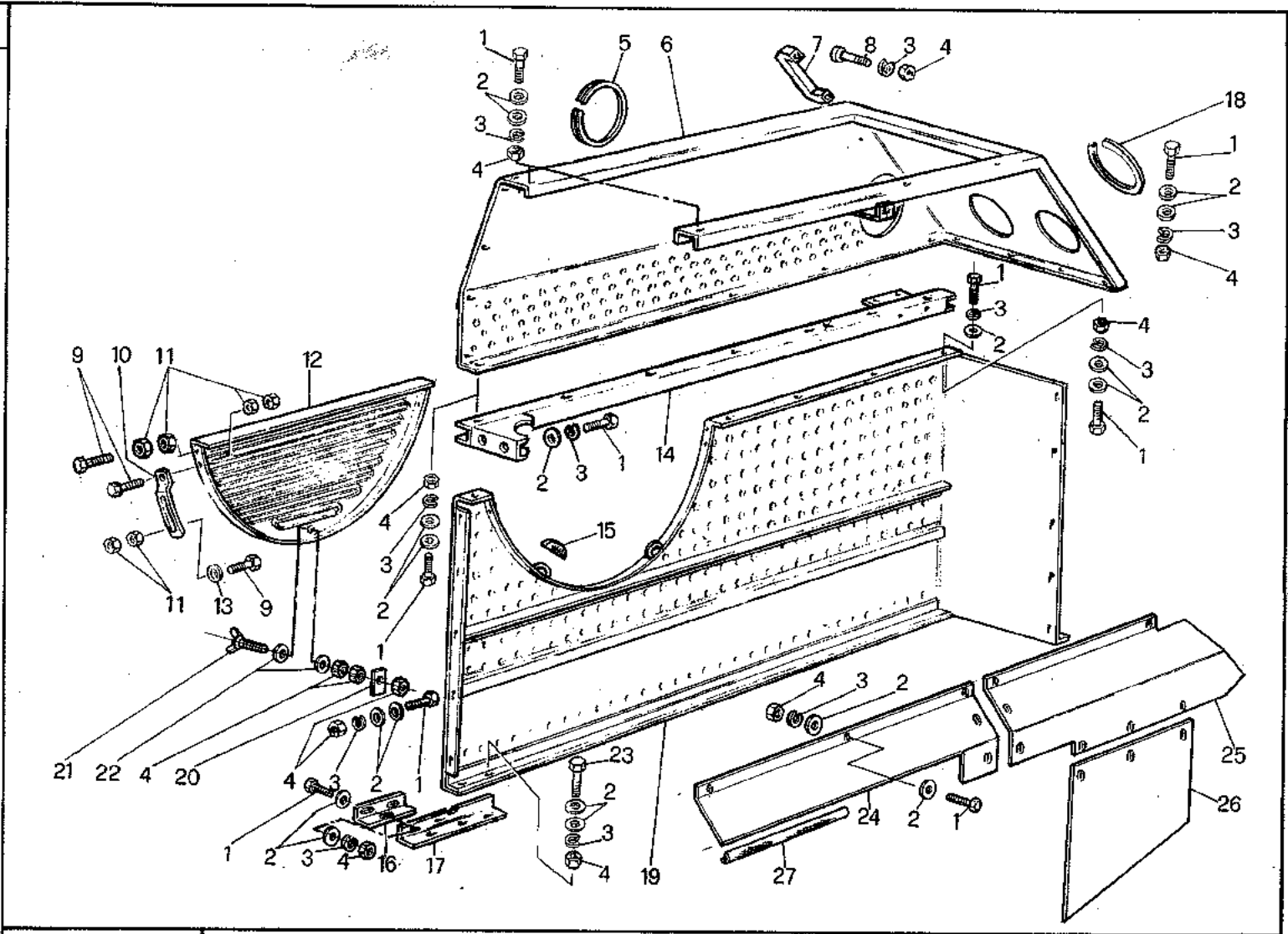
| MODIF | RIF | N° ORDIN. | DENOMINAZIONE | DESIGNATION | DENOMINACIONES | DESCRIPTION | BENENNUNG |
|-------|-----|-----------|------------------------------|--------------------|-------------------|----------------|-------------------|
| | 1 | 1.36048 | TUBO | TUBE | TUBO | PIPE | ROHR |
| | 2 | 650.106 | DADO | ECROU | TUERCA | NUT | MUTTER |
| | 3 | 354.106 | ROSETTA ELASTICA | RONDELLE W | ARANDELA ELASTICA | SPRING WASHER | FEDERSCHEIBE |
| | 4 | 355.00715 | RONDELLA | RONDELLE | ARANDELA | WASHER | SCHEIBE |
| | 5 | 640.0612 | VITE | VIS | TORNILLO | SCREW | SCHRAUBE |
| | 6 | 650.110 | DADO | ECROU | TUERCA | NUT | MUTTER |
| | 7 | 354.110 | ROSETTA ELASTICA | RONDELLE W | ARANDELA ELASTICA | SPRING WASHER | FEDERSCHEIBE |
| | 8 | 621.1016 | VITE | VIS | TORNILLO | SCREW | SCHRAUBE |
| | 9 | 1.37259 | PROFILO IN GOMMA | PROFILE CAOUTCHOUC | PERFIL DE GOMA | RUBBER PROFILE | PROFILGUMMI |
| | 10 | 1.30396 | LAMA RISCONTRO CONVOGLIATORE | BARRETTE | CHAPA ENCUENTRO | FIXING PLATE | BEFESTIGUNGSBLECH |
| | 11 | 1.36051 | COCLEA | VIS | SIN FIN | AUGER | SCHNECKE |
| | 12 | 355.38704 | RONDELLA | RONDELLE | ARANDELA | WASHER | SCHEIBE |
| | 12 | 355.38706 | RONDELLA | RONDELLE | ARANDELA | WASHER | SCHEIBE |
| | 13 | 1.1962 | SUPPORTO | SUPPORT | SOPORTE | SUPPORT | HALTERUNG |
| | 14 | 401.530 | CUSCINETTO | ROULEMENT | RODAMIENTO | BEARING | LAGER |
| | 15 | 357.130 | ANELLO ELASTICO | CIRCLIPS | ANILLO ELASTICO | CIRCLIP | SICHERUNGSRING |
| | 16 | 355.46504 | RONDELLA | RONDELLE | ARANDELA | WASHER | SCHEIBE |
| | 16 | 355.46506 | RONDELLA | RONDELLE | ARANDELA | WASHER | SCHEIBE |
| | 17 | 600.0612 | VITE | VIS | TORNILLO | SCREW | SCHRAUBE |
| | 18 | 1.37258 | RISCONTRO | BARRETTE | PLETINA | STIFFENER | VERSTAERKUNG |

| MODIF. | RIF. | N° ORDIN. | QUANT. | NOTE |
|--------|------|-----------|--------|------|
| | • 1 | 1.36807 | 1 | |
| | 10 | 1.30958 | 1 | |
| | 11 | 640.0612 | 2 | |
| | 12 | 355.00715 | 4 | |
| | 13 | 354.106 | 2 | |
| | 14 | 650.106 | 2 | |
| | 15 | 1.14857 | 1 | |

| | | |
|-----------------------------|--|---------------------------------------|
| 3600 3600R | CONVOGLIATORE BRANDEGGIO CONVOYEUR GOULOTTE CONVEYOR DESCARGA CONVEYOR SWIVEL LEITBLECH AUSLADUNGSROHR | G 10C •5C252L01 5C252L03 |
| 4/1984 | | |

| MODIF. | RIF. | N° ORDIN. | DENOMINAZIONE | DESIGNATION | DENOMINACIONES | DESCRIPTION | BENENNUNG |
|--------|------|-----------|------------------------------|-------------------|----------------------|-------------------|---------------------|
| | 1 | 1.36807 | CONVOGLIATORE SU TUBO | CONVOYEUR | CONVOYADOR | CONVEYOR | LEITBLECH |
| | 10 | 1.30958 | RISCONTRO ANTERIORE CONVOGL. | BARRETTE | PLETINA | STIFFENER | VERSTAERKUNG |
| | 11 | 640.0612 | VITE | VIS | TORNILLO | SCREW | SCHRAUBE |
| | 12 | 355.00715 | RONDELLA | RONDELLE | ARANDELA | WASHER | SCHEIBE |
| | 13 | 354.106 | ROSETTA ELASTICA | RONDELLE W | ARANDELA ELASTICA | SPRING WASHER | FEDERSCHEIBE |
| | 14 | 650.106 | DADO | ECROU | TUERCA | NUT | MUTTER |
| | 15 | 1.14857 | CONVOGLIATORE INCLINATO | CONVOYEUR INCLINE | CONVOYADOR INCLINADO | INCLINED CONVEYOR | LEITBLECH SCHRAEGEN |

| MODIF. | RIF. | N° ORDIN. | QUANT. | NOTE |
|--------|------|-----------|--------|------|
| | 1 | 621.0814 | 34 | |
| | 2 | 355.10820 | 74 | |
| | 3 | 354.108 | 40 | |
| | 4 | 650.108 | 41 | |
| | 5 | 1.16250 | 1 | |
| | 6 | 1.36288 | 1 | |
| | 7 | 1.31394 | 1 | |
| | 8 | 630.0814 | 2 | |
| | 9 | 621.0616 | 4 | |
| | 10 | 1.32605 | 1 | |
| | 11 | 650.106 | 8 | |
| | 12 | 1.32259 | 1 | |
| | 13 | 355.00715 | 1 | |
| | 14 | 1.36309 | 1 | |
| | 15 | 1.12940 | 2 | |
| | 16 | 1.36638 | 1 | |
| | 17 | 1.32732 | 1 | |
| | 18 | 1.33049 | 2 | |
| | 19 | 1.36326 | 1 | |
| | 20 | 1.16563 | 1 | |
| | 21 | 670.0820 | 1 | |
| | 22 | 355.00915 | 2 | |
| | 23 | 621.0816 | 4 | |
| | 24 | 1.37678 | 1 | |
| | 25 | 1.37589 | 1 | |
| | 26 | 1.37638 | 1 | |
| | 27 | 1.37641 | 1 | |



3600
3600R

CARENATURA DESTRA MOTORE
CARENAGE DROITE DE MOTEUR
CARENADO DERECHO DEL MOTOR
BODY, R.H. FOR ENGINE
MOTORABDECKUNG RECHTS

G 11

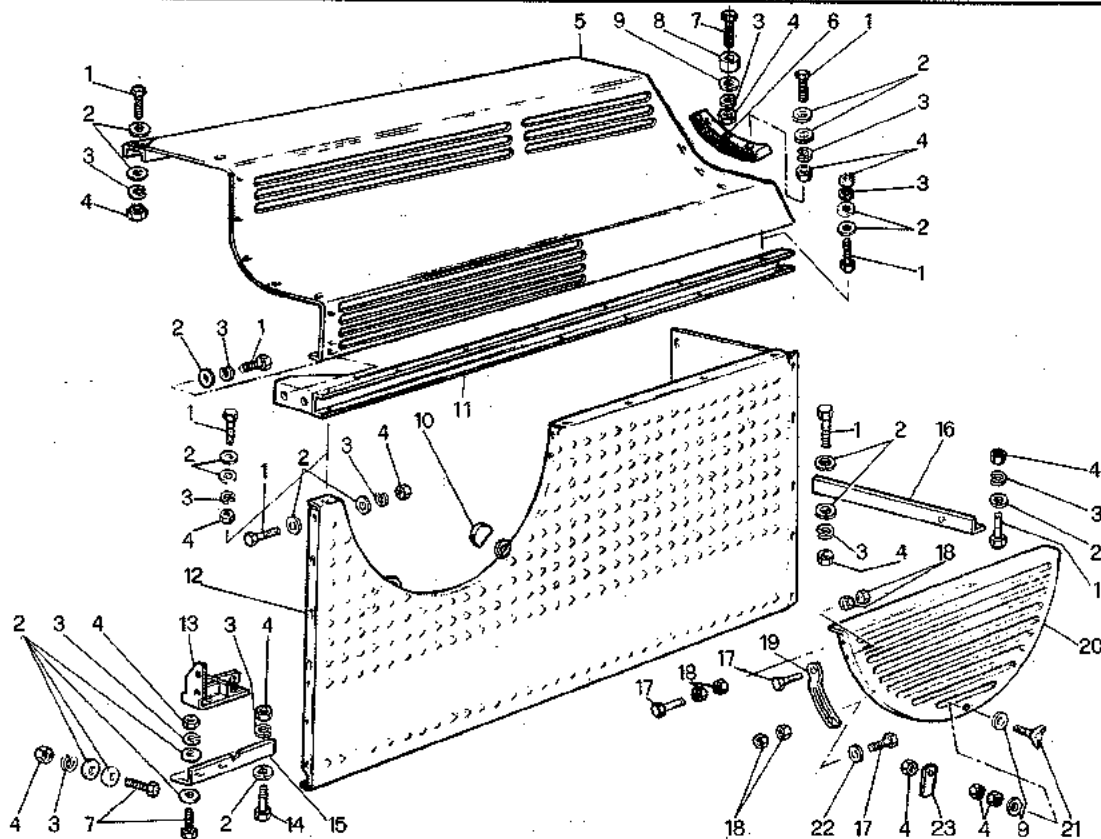
50390608

50390600

4/1984

| MODIF | RIF | N° ORDIN. | DENOMINAZIONE | DESIGNATION | DENOMINACIONES | DESCRIPTION | BENENNUNG |
|-------|-----|-----------|--|-----------------------|----------------------|------------------------|--------------------|
| | 1 | 621.0814 | VITE | VIS | TORNILLO | SCREW | SCHRAUBE |
| | 2 | 355.10820 | RONDELLA | RONDELLE | ARANDELA | WASHER | SCHLEIBE |
| | 3 | 354.108 | ROSETTA ELASTICA | RONDELLE W | ARANDELA ELASTICA | SPRING WASHER | FEDERSCHLEIBE |
| | 4 | 650.108 | DADO | ECROU | TUERCA | NUT | MUTTER |
| | 5 | 1.16250 | PROFILO IN GOMMA | PROFILE CAOUTCHOUC | PERFIL DE GOMA | RUBBER PROFILE | PROFILGUMMI |
| | 6 | 1.36288 | CARENATURA D. MOTORE | CARENAGE D. MOTEUR | CARENADO DE. MOTOR | BODY, R.H., FOR ENGINE | WAND R. FUER MOTOR |
| | 7 | 1.31394 | MANIGLIA | POIGNEE | EMPUNADURA | HANDLE | GRIF |
| | 8 | 630.0814 | VITE | VIS | TORNILLO | SCREW | SCHRAUBE |
| | 9 | 621.0616 | VITE | VIS | TORNILLO | SCREW | SCHRAUBE |
| | 10 | 1.32605 | SOSTEGNO PORTELLO | SUPPORT | SOPORTE | SUPPORT | HALTERUNG |
| | 11 | 650.106 | DADO | ECROU | TUERCA | NUT | MUTTER |
| | 12 | 1.32259 | PORTELLO | PORTE | PORTILLO | DOOR | DECKEL |
| | 13 | 355.00715 | RONDELLA | RONDELLE | ARANDELA | WASHER | SCHLEIBE |
| | 14 | 1.36309 | PROFILO LATERALE D. | PROFIL LATERAL D. | PROFIL LATERAL DE. | LATERAL PROFILE, R.H. | SEITENPROFIL R. |
| | 15 | 1.12940 | GOMMINO ARRESTO | CAOUTCHOUC D'ARRET | TOPE DE GOMA | RUBBER STOP | GUMMIARRETIERUNG |
| | 16 | 1.36638 | SPESORE TRA IRRIGIDIMENTO E SERBATOIO | EPAISSEUR | ESPEOR | SHIM | DISTANZSTUECK |
| | 17 | 1.32732 | IRRIGIDIMENTO TRA CARENAT. E SERBATOIO | RAIDISSEUR | REFUERZO | STIFFENER | VERSTAERKUNG |
| | 18 | 1.33049 | PROFILO IN GOMMA | PROFILE CAOUTCHOUC | PERFIL DE GOMA | RUBBER PROFILE | PROFILGUMMI |
| | 19 | 1.36326 | CARENATURA LATERALE D. | CARENAGE LATERAL D. | CARENADO LATERAL DE. | LATERAL BODY, R.H. | SEITENWAND R. |
| | 20 | 1.16563 | MANETTINO FISSAGGIO PORTELLO | MANIVELLE DE FIXATION | MANILLA DE FIJACION | LOCKING NUT | GRIFEMUTTER |
| | 21 | 670.0820 | VITE | VIS | TORNILLO | SCREW | SCHRAUBE |
| | 22 | 355.00915 | RONDELLA | RONDELLE | ARANDELA | WASHER | SCHLEIBE |
| | 23 | 621.0816 | VITE | VIS | TORNILLO | SCREW | SCHRAUBE |
| | 24 | 1.37678 | PARETE ANTERIORE | PAROI AVANT | CHAPA ANTERIOR | FRONT PANEL | VORDERWAND |
| | 25 | 1.37589 | PARETE SUPERIORE | PAROI SUPERIEUR | CHAPA SUPERIOR | UPPER PANEL | OBERWAND |
| | 26 | 1.37638 | PARETE INFERIORE | PAROI INFERIEUR | CHAPA INFERIOR | LOWER PANEL | UNTERWAND |
| | 27 | 1.37641 | PROFILO IN GOMMA | PROFIL DE CAOUTCHOUC | PERFIL DE GOMA | RUBBER PROFIL | PROFILGUMMI |

| MODIF. | RIF. | N° ORDIN. | QUANT. | NOTE |
|--------|------|-----------|--------|------|
| | 1 | 621.0814 | 30 | |
| | 2 | 355.10820 | 52 | |
| | 3 | 354.108 | 33 | |
| | 4 | 650.108 | 31 | |
| C 0688 | 5 | 1.36287 | 1 | |
| D 0688 | 5 | 1.37583 | 1 | |
| | 6 | 1.36096 | 1 | |
| | 7 | 621.0816 | 3 | |
| | 8 | 415.8144 | 3 | |
| | 9 | 355.00915 | 5 | |
| | 10 | 1.12940 | 2 | |
| | 11 | 1.36086 | 1 | |
| C 0713 | 12 | 1.36327 | 1 | |
| D 0713 | 12 | 1.37657 | 1 | |
| | 13 | 1.36709 | 1 | |
| | 14 | 621.0818 | 2 | |
| | 15 | 1.36180 | 1 | |
| | 16 | 1.36150 | 1 | |
| | 17 | 621.0614 | 4 | |
| | 18 | 650.106 | 8 | |
| | 19 | 1.32605 | 1 | |
| | 20 | 1.32259 | 1 | |
| | 21 | 670.0820 | 1 | |
| | 22 | 355.00715 | 1 | |
| | 23 | 1.16563 | 1 | |



| | |
|-------------------------|---|
| D 0688 aut.n° 5C30417 → | 1.36287 = 1.37583 |
| D 0713 aut.n° 5C30492 → | 1.32327 + A59 (1.36378) + B1B1 (1.36232) + B1B2 (1.36231 + 1.36599) + K17B ((4) |
| | 1.32345 + 1.36760 + 1.36771 + 3.7396 + 1.36758 + 1.36772 + 1.36762) + K17B1 (1.37067 |
| | + (8) 345.111 + 1.37065 + 1.36407.00 + 1.37066 + 1.37068) = 1.37657 + A59 (1.37659) |
| | + B1B1 (1.37606 + 1.37617 + (3) 650.112) + B1B2 (1.37605 + 1.37651) + K17B ((4) |
| | 1.35975 + 1.6116 + 1.37660 + 1.37653 + 1.37618 + 1.37661 + 1.37652 + 1.37654 + |
| | 1.37656 + (2) 415.203) + K17B1 (1.37645 + (8) 345.216 + 1.37646 + 1.37647.00 + |
| | 1.37648 + 1.37649 + 1.37650 + 1.39000 + 1.32983 + 650.108 + 354.108 + 621.0820) |

3600
3600R

4/1984

CARENATURA SINISTRA MOTORE
CARENAGE GAUCHE DE MOTEUR
CARENADO IZQUIERDO DEL MOTOR
BODY, L.H. FOR ENGINE
MOTORABDECKUNG LINKS

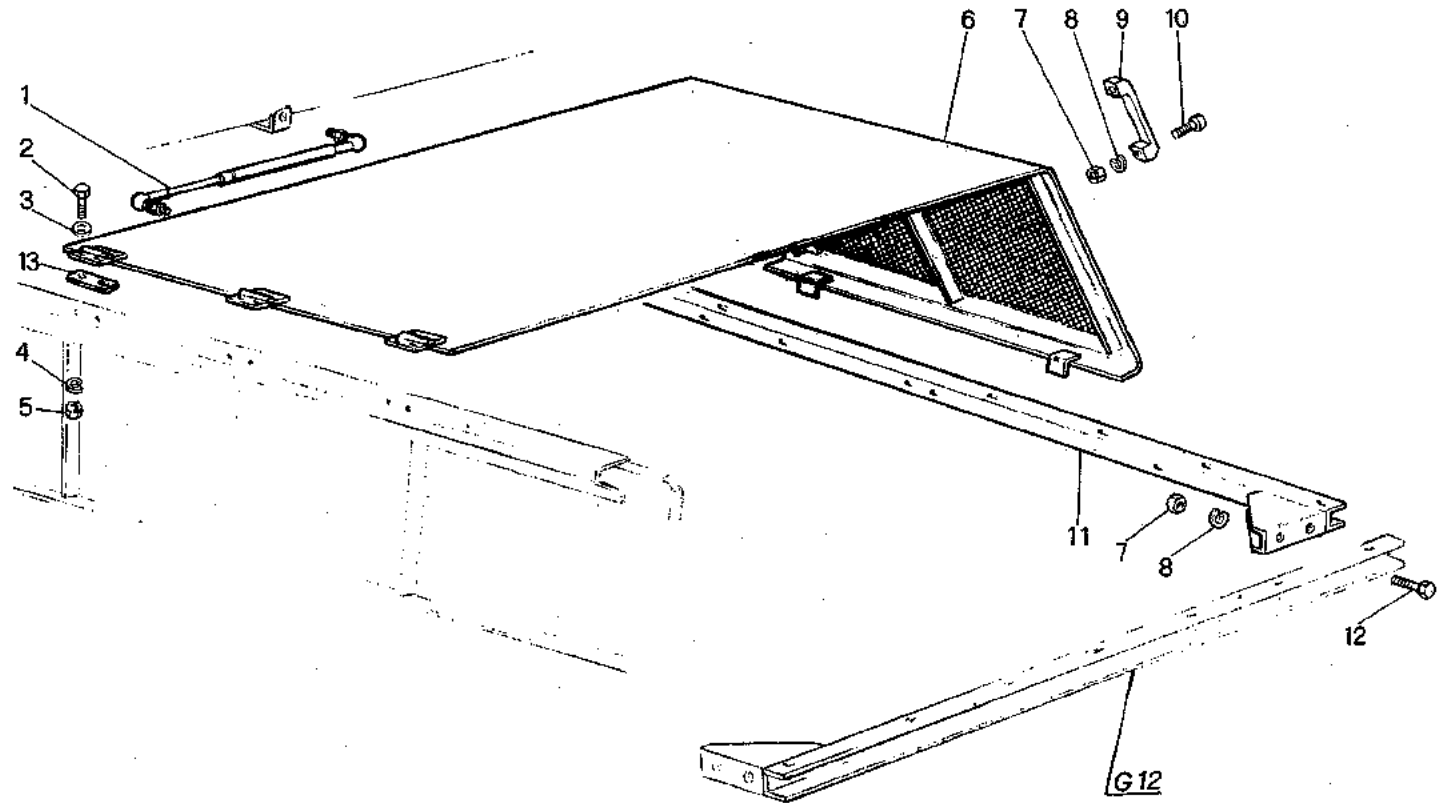
G 12

5C290G09

5C390G00

| MODIF. | RIF. | N° ORDIN. | DENOMINAZIONE | DESIGNATION | DENOMINACIONES | DESCRIPTION | BENENNING |
|--------|------|-----------|--|-----------------------|----------------------|-----------------------|--------------------|
| | 1 | 621.0814 | VITE | VIS | TORNILLO | SCREW | SCHRAUBE |
| | 2 | 355.10820 | RONDELLA | RONDELLE | ARANDELA | WASHER | SCHEIBE |
| | 3 | 354.108 | ROSETTA ELASTICA | RONDELLE W | ARANDELA ELASTICA | SPRING WASHER | FEDERSCHEIBE |
| | 4 | 650.108 | DADO | ECROU | TUERCA | NUT | MUTTER |
| C 0688 | 5 | 1.36287 | CARENATURA S. MOTORE | CARENAGE G. MOTEUR | CARENADO IZ. MOTOR | BODY, L.H. FOR ENGINE | WAND L. FUER MOTOR |
| D 0688 | 5 | 1.37583 | CARENATURA S. MOTORE | CARENAGE G. MOTEUR | CARENADO IZ. MOTOR | BODY, L.H. FOR ENGINE | WAND L. FUER MOTOR |
| | 6 | 1.36096 | APPOGGIO BRANDEGGIO | APPUI | APOJO | SUPPORT | HALTERUNG |
| | 7 | 621.0816 | VITE | VIS | TORNILLO | SCREW | SCHRAUBE |
| | 8 | 415.8144 | DISTANZIATORE | ENTRETOISE | ESPACIADOR | SPACER | DISTANZSTUECK |
| | 9 | 355.00915 | RONDELLA | RONDELLE | ARANDELA | WASHER | SCHEIBE |
| | 10 | 1.12940 | GOMMINO ARRESTO | CAOUTCHOUQ D'ARRET | TOPE DE GOMA | RUBBER STOP | GUMMIARRETJERUNG |
| | 11 | 1.36086 | PROFILO LATERALE S. | PROFIL LATERAL S. | PERFIL LATERAL IZ. | LATERAL PROFILE, L.H. | SEITENPROFIL L. |
| C 0713 | 12 | 1.36327 | CARENATURA LATERALE S. | CARENAGE LATERAL G. | CARENADO LATERAL IZ. | LATERAL BODY, L.H. | SEITENWAND L. |
| D 0713 | 12 | 1.37657 | CARENATURA LATERALE S. | CARENAGE LATERAL G. | CARENADO LATERAL IZ. | LATERAL BODY, L.H. | SEITENWAND L. |
| | 13 | 1.36709 | SUPPORTO ANT. PROTEZIONE | SUPPORT AVANT | SUPPORT ANTERIOR | FRONT SUPPORT | VORDERHALTERUNG |
| | 14 | 621.0818 | VITE | VIS | TORNILLO | SCREW | SCHRAUBE |
| | 15 | 1.36180 | IRRIGIDIMENTO TRA CARENAT. E SERBATOIO | RAIDISSEUR | REFUERZO | STIFFENER | VERSTAERKUNG |
| | 16 | 1.36150 | ANGOLARE POST. SOSTEGNO PROTEZ. | CORNIERE DE SUPPORT | ANGULO DE SOPORTE | SUPPORTING ANGLE | WINKELHALTERUNG |
| | 17 | 621.0614 | VITE | VIS | TORNILLO | SCREW | SCHRAUBE |
| | 18 | 650.106 | DADO | ECROU | TUERCA | NUT | MUTTER |
| | 19 | 1.32605 | SOSTEGNO PORTELLO | SUPPORT | SOPORTE | SUPPORT | HALTERUNG |
| | 20 | 1.32259 | PORTELLO | PORTE | PORTILLO | DOOR | DECKEL |
| | 21 | 670.0820 | VITE | VIS | TORNILLO | SCREW | SCHRAUBE |
| | 22 | 355.00715 | RONDELLA | RONDELLE | ARANDELA | WASHER | SCHEIBE |
| | 23 | 1.16563 | MANETTINO FISSAGGIO PORTELLO | MANIVELLE DE FIXATION | MANILLA DE FIJACION | DOOR FIXING HANDLE | GRIFFMUTTER |

| MODIF. | RIF. | N° ORDIN. | QUANT. | NOTE |
|--------|------|-----------|--------|------|
| | 1 | 3.6559.00 | 2 | |
| | 2 | 621.0612 | 6 | |
| | 3 | 355.00715 | 6 | |
| | 4 | 354.106 | 6 | |
| | 5 | 650.106 | 6 | |
| | 6 | 1.36401 | 1 | |
| | 7 | 650.108 | 4 | |
| | 8 | 354.108 | 4 | |
| | 9 | 1.31394 | 1 | |
| | 10 | 630.0816 | 2 | |
| | 11 | 1.36305 | 1 | |
| | 12 | 621.0814 | 2 | |
| | 13 | 1.35847 | 3 | |



3600
3600R

4/1984

PORTELLO MOTORE
COUVERCLE DU MOTEUR
GUARDERA MOTOR
ENGINE COVER
MOTOR ABDECKUNG

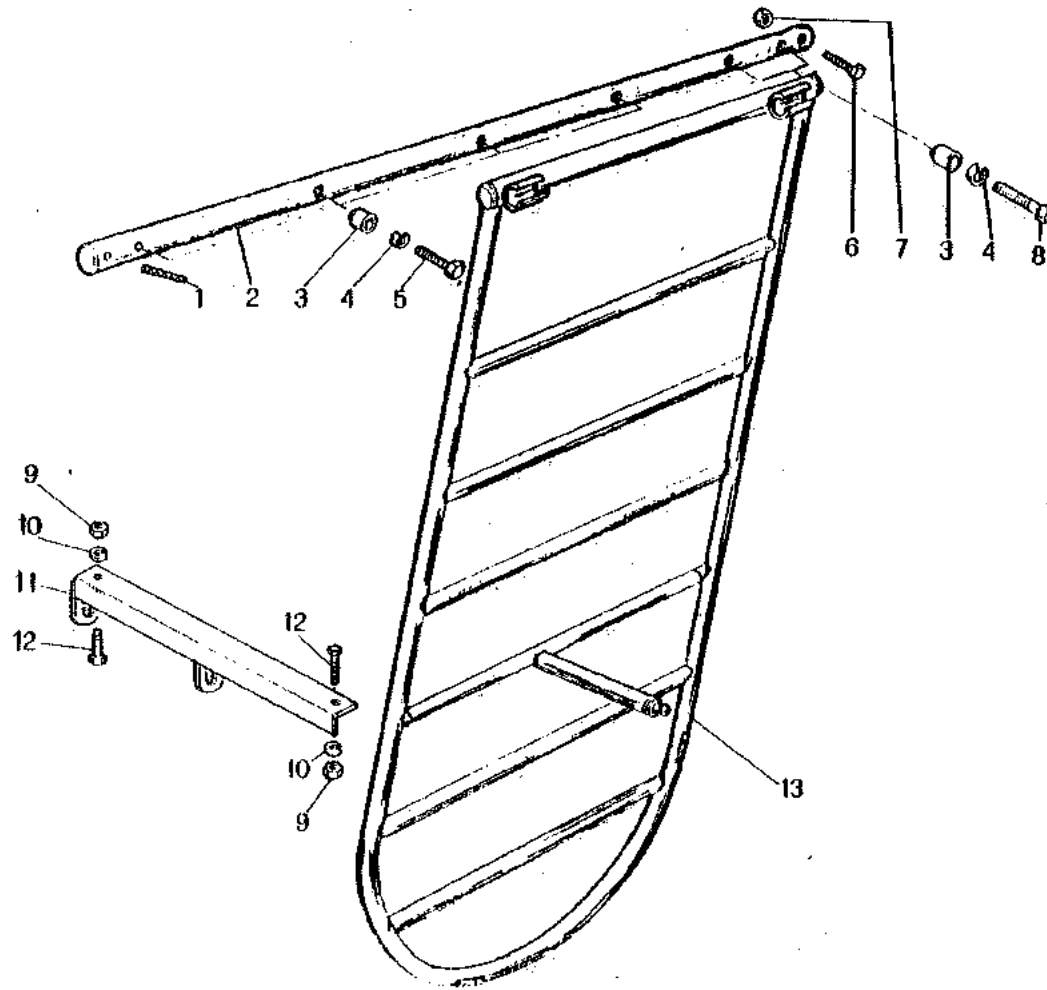
G 13

5C290610

5C390600

| MODIF. | RIF. | N° ORDIN. | DENOMINAZIONE | DESIGNATION | DENOMINACIONES | DESCRIPTION | BENENNING |
|--------|------|-----------|-------------------------------|-----------------------|-----------------------|-----------------|---------------|
| | 1 | 3.6559.00 | AMMORTIZZATORE | AMORTISSEUR | AMORTIGUADOR | SCHOCK ABSORBER | STOSSDAEMPFER |
| | 2 | 621.0612 | VITE | VIS | TORNILLO | SCREW | SCHRAUBE |
| | 3 | 355.00715 | RONDELLA | RONDELLE | ARANDELA | WASHER | SCHEIBE |
| | 4 | 354.106 | ROSETTA ELASTICA | RONDELLE W | ARANDELA ELASTICA | SPRING WASHER | FEDERSCHEIBE |
| | 5 | 650.106 | DADO | ECROU | TUERCA | NUT | MUTTER |
| | 6 | 1.36401 | COPERCHIO VANO MOTORE | COUVERCLE | TAPA | COVER | DECKEL |
| | 7 | 650.108 | DADO | ECROU | TUERCA | NUT | MUTTER |
| | 8 | 354.108 | ROSETTA ELASTICA | RONDELLE W | ARANDELA ELASTICA | SPRING WASHER | FEDERSCHEIBE |
| | 9 | 1.31394 | MANIGLIA | POIGNEE | EMPUNADURA | HANDLE | GRIFF |
| | 10 | 630.0816 | VITE | VIS | TORNILLO | SCREW | SCHRAUBE |
| | 11 | 1.36305 | PROFILO POSTERIORE CARENATURA | PROFIL ARRIERE CAREN. | PROFIL POST. CARENADO | REAR PROFILE | HINTERPROFIL |
| | 12 | 621.0814 | VITE | VIS | TORNILLO | SCREW | SCHRAUBE |
| | 13 | 1.35847 | SPESSORE | EPAISSEUR | ESPEJOR | SHIM | DISTANZSTUECK |

| MODIF. | RIF. | N° ORDIN. | QUANT. | NOTE |
|--------|------|-----------|--------|------|
| | 1 | 378.430 | 1 | |
| | 2 | 1.36175 | 1 | |
| | 3 | 1.32847 | 6 | |
| | 4 | 354.108 | 6 | |
| | 5 | 621.0822 | 4 | |
| | 6 | 621.0620 | 1 | |
| | 7 | 653.108 | 1 | |
| | 8 | 621.0824 | 2 | |
| | 9 | 650.110 | 2 | |
| | 10 | 354.110 | 2 | |
| | 11 | 1.36663 | 1 | |
| | 12 | 621.1014 | 2 | |
| | 13 | 1.36176 | 1 | |



3600
3600R

SCALA D. ACCESSO MOTORE
ESCALIER D. ACCES MOTEUR
ESCALERA D. ACCESO MOTOR
R.H. ENGINE ACCESS LADDER
LEITER ZUM MOTOR RECHTS

G 14

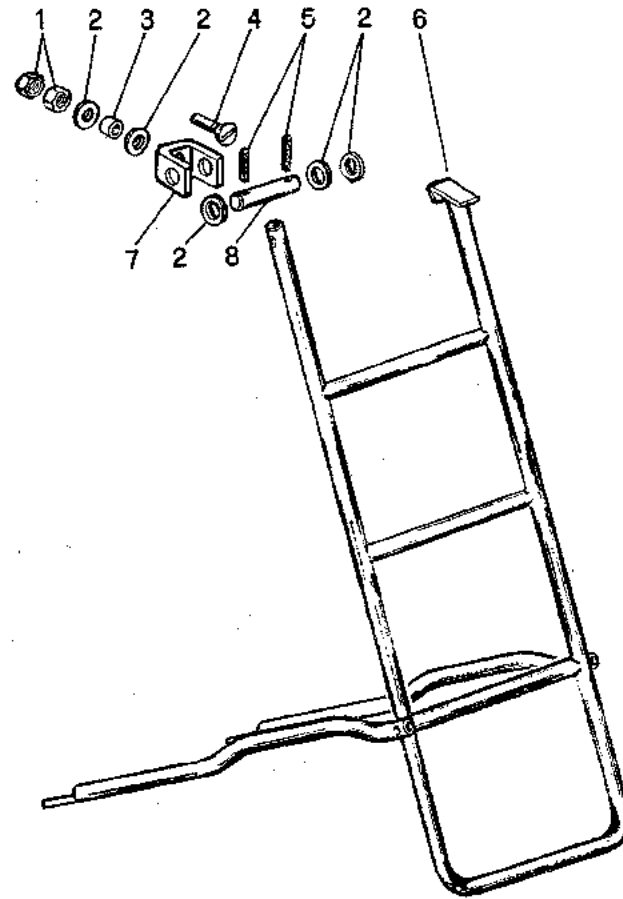
5C290611

5C290600

4/1983

| MODIF. | RIF. | N° ORDIN. | DENOMINAZIONE | DESIGNATION | DENOMINACIONES | DESCRIPTION | BENENNUNG |
|--------|------|-----------|--------------------------------|---------------------|-------------------|------------------|----------------|
| | 1 | 378.430 | SPINA ELASTICA | GOUPILLE FLASTIQUE | PASADOR | ROLL PIN | SPANNUELSE |
| | 2 | 1.36175 | PERNO SUPPORTO SCALA | AXE | EJE | PIN | TRAGZAPFEN |
| | 3 | 1.32847 | BOCCOLA PERNO SUPPORTO SCALA | BAGUE | CASQUILLO | BUSH | BUECHSE |
| | 4 | 354.108 | ROSETTA ELASTICA | RONDILLE W | ARANDELA ELASTICA | SPRING WASHER | FEDERSCHEIBE |
| | 5 | 621.0822 | VITE | VIS | TORNILLO | SCREW | SCHRAUBE |
| | 6 | 621.0620 | VITE | VIS | TORNILLO | SCREW | SCHRAUBE |
| | 7 | 653.108 | DADO | ECROU | TUERCA | NUT | MUTTER |
| | 8 | 621.0824 | VITE | VIS | TORNILLO | SCREW | SCHRAUBE |
| | 9 | 650.110 | DADO | ECROU | TUERCA | NUT | MUTTER |
| | 10 | 354.110 | ROSETTA ELASTICA | RONDILLE W | ARANDELA ELASTICA | SPRING WASHER | FEDERSCHEIBE |
| | 11 | 1.36663 | ANGOLARE ANTERIORE SUPP. SCALA | CORNIERE DE SUPPORT | ANGULO DE SOPORTE | SUPPORTING ANGLE | ABSTUETZWINKEL |
| | 12 | 621.1014 | VITE | VIS | TORNILLO | SCREW | SCHRAUBE |
| | 13 | 1.36176 | SCALA SU FIANCO D. | ESCALIER | ESCALERA | LADDER | LEITER |

| MODIF. | RIF. | N° ORDIN. | QUANT. | NOTE |
|--------|------|-----------|--------|------|
| | 1 | 650.110 | 2 | |
| | 2 | 355.01120 | 5 | |
| | 3 | 415.508 | 1 | |
| | 4 | 336.430 | 1 | |
| | 5 | 378.115 | 2 | |
| C 0689 | 6 | 1.32521 | 1 | |
| D 0689 | 6 | 1.37695 | 1 | |
| | 7 | 1.32789 | 1 | |
| | 8 | 1.32790 | 1 | |



D 0689 aut.n° 5C30492 →

1.32521 = 1.37695

3600
3600R

SCALA S. ACCESSO MOTORE
 ESCALIER G. ACCES MOTEUR
 ESCALERA I. ACCESO MOTOR
 L.H. ENGINE ACCESS LADDER
 LEITER ZUM MOTOR LINKS

G 15

5C190G12

5C390G00

4/1984

| MODIF. | REF. | N° ORDIN. | DENOMINAZIONE | DESIGNATION | DENOMINACIONES | DESCRIPTION | BENENNUNG |
|--------|------|-----------|--------------------------|--------------------|----------------|-------------|---------------|
| | 1 | 650.110 | DADO | ECROU | TUERCA | NUT | MUTTER |
| | 2 | 355.01120 | RONDELLA | RONDELLE | ARANDELA | WASHER | SCHEIBE |
| | 3 | 415.508 | DISTANZIATORE | ENTRETOISE | ESPACIADOR | SPACER | DISTANZBUCHSE |
| | 4 | 336.430 | VITE | VIS | TORNILLO | SCREW | SCHRAUBE |
| | 5 | 378.115 | SPINA ELASTICA | GOUPILLE ELASTIQUE | PASADOR | ROLL PIN | SPANNUELSE |
| C 0689 | 6 | 1.32521 | SCALA | ESCALIER | ESCALERA | LADDER | LEITER |
| D 0689 | 6 | 1.37695 | SCALA | ESCALIER | ESCALERA | LADDER | LEITER |
| | 7 | 1.32789 | FORCELLA ATTACCO SCALA | FOURCHETTE | HORQUILLA | FORK | GABEL |
| | 8 | 1.32790 | SPINA DI ROTAZIONE SCALA | AXE | PASADOR | PIN | STIFT |

| | | | | | |
|-------|---|---|--|---|--|
| H 1 | - Piattaforma di guida | Poste de conduite | Plataforma de conduccion | Drive's platform | Fahrerstand |
| H 2 | - Parapetti accesso piattaforma | Garde fou acces poste de conduite | Parapetos acceso plataforma | Guards platform access | Plattformbruestung |
| H 2A | - Specchi retrovisori | Miroir retroviseur | Espejo retrovisor | Rear wiew mirror | Rueckspiegel |
| H 3 | - Scala piattaforma | Escalier poste de conduite | Escalera plataforma | Plataform ladder | Plattformleiter |
| H 4 | - Sedile e carenature leve di comando | Siège et carenage des leviers de commande | Asiento carenados palancas de mando | Seat and lever guards | Fahrstz und hebelschutz |
| H 5 | - Elementi sedile | Elements du siège | Elementos asientos | Seat elements | Sitzelement |
| H 6 | - Cruscotto porta strumenti | Tableau du bord porte instruments | Tablero puerta instrumentos | Dashboard | Armaturenkasten |
| H 7 | - Piantone di guida | Tube de direction | Soporte de direccion | Steering coolumn | Lenksaeulen |
| H 7.1 | - Piantone di guida | Tube de direccion | Soporte de direccion | Steering coolumn | Lenksaeulen |
| H 8 | - Comando sterzo | Commande de direction | Mando de direccion | Steering drive | Lenkung antrieb |
| H 8.1 | - Comando sterzo | Commande de direction | Mando de direccion | Steering drive | Lenkung antrieb |
| H 9 | - Elementi guida idrostatica | Elements direction hydrostatique | Elementos guida hidrostatica | Hydrostatic elements | Hydrostatische elemente |
| H10 | - Leve cambio | Levier de boîte à vitesses | Palanca cambio | Shift lever | Schalthebel |
| H10.1 | - Leve cambio | Levier de boîte à vitesses | Palanca cambio | Shift lever | Schalthebel |
| H11 | - Freni | Freins | Frenos | Brakes | Bremsen |
| H12 | - Pompa freni e compensatore di frenata | Maitre cylindres des freins et ripartiteur de frenage | Bomba frenos y compensador de frenado | Brake pump and brake compensation valve | Bremsempumpe und Bremsausgleichventil |
| H13A | - Comando frizione | Commande d'embrayage | Mando del embrague | Clutch linkage | Kupplungsteuerwerk |
| H13A1 | - Protezione frizione | Carter d'embrayage | Proteccion de embrague | Clutch guard | Kupplungsschudz |
| H13B | - Comando pompa avanzamento | Commande pompe d'avancement | Mando bomba de avanse | Traction pump control | Antriebspumpensteuerung |
| H13B1 | - Dispositivi di sicurezza per trazione idrostatica | Dispositif de securite pour traction hydrostatique | Dispositivos de seguridad por la traccion hidrostatica | Safety disposals for hydrostatic traction | Sicherheitvorrichtung fuer hydrostatischen antrieb |
| H14 | - Regolazione controbattitore | Réglage du contrebatteur | Regulacion del concavo | Concave control | Dreschkorbeinstellung |
| H15 | - Tiranti di regolazione controbattitore | Tirants de réglage du contrebatteur | Tirantes de regulacion concavo | Concave adjustment tensioners | Dreschkorb einstellungsspanner |
| H16 | - Acceleratore motore | Accelérateur moteur | Acelerador motor | Enginè throttle | Motor gashebel |
| H17 | - Freno di stazionamento | Frein de stationement | Freno de estacionamiento | Parking brake | Handbremse |

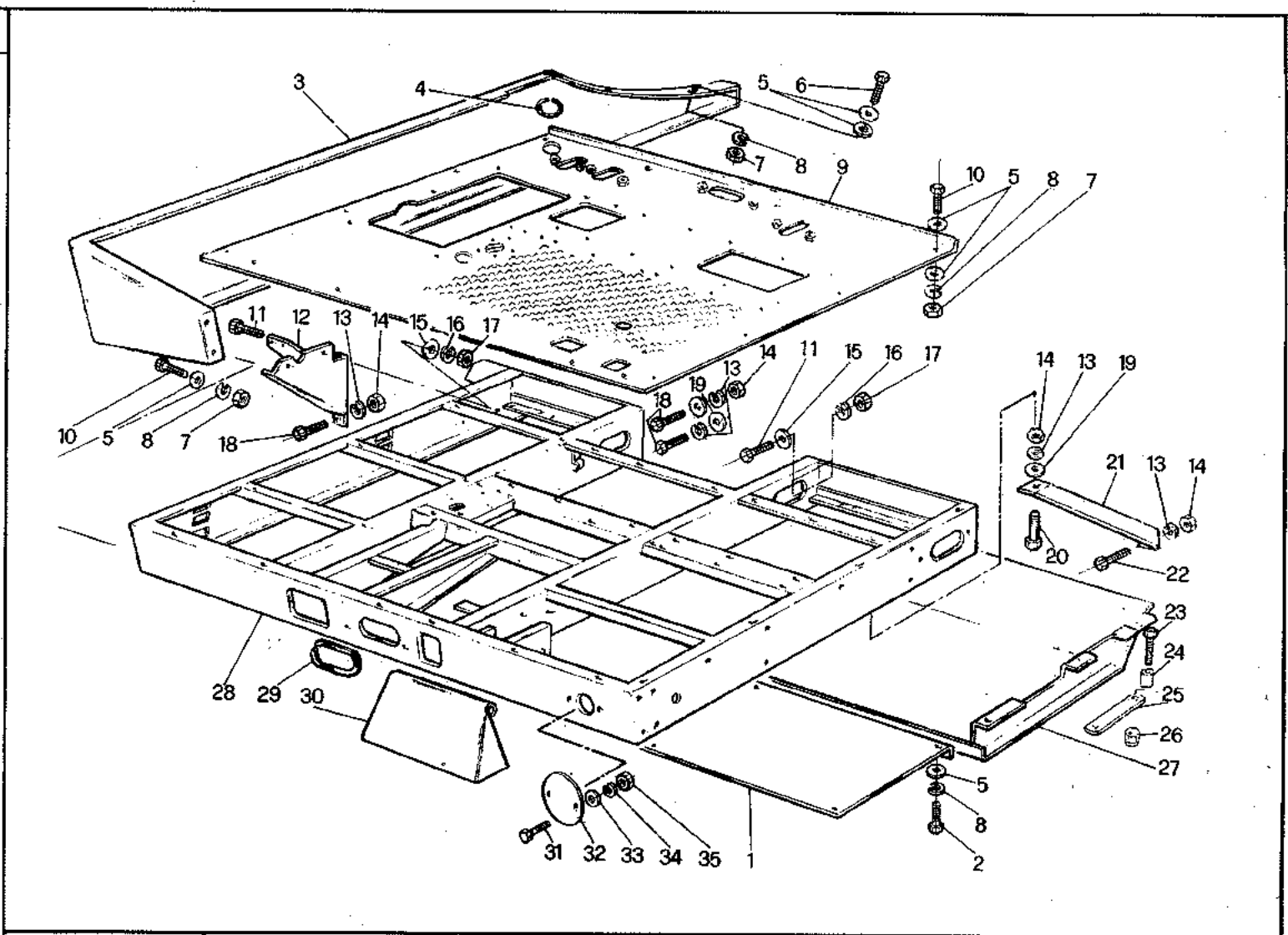
H

**PIATTAFORMA DI GUIDA
POSTE DE CONDUITE
PLATAFORMA DE CONDUCCION**

**DRIVE'S PLATFORM
FAHRERSTAND**

| | | | | | |
|-----|--|--|---|--|---|
| H18 | - Comando innesto trebbia | Commande de embrayage batteuse | Mando injerto trilla | Threshing mechanism clutch control | Dreschwerkkupplungsantrieb |
| H19 | - Comando innesto piattaforma e scarico serbatoio | Commande de embrayage plateforme et vidange de trémie | Mando injerto plataforma de descarga deposito | Cutting table clutch control and tank drain | Tankentleerung und schneidwe |
| H20 | - Comando variatore battitore e brandeggio | Commande variateur batteur et goulotte orientable | Mando variador cilindro y tubo descarga | Drum variator control and unloading tube | Entladungrohr und dreschtrummelvariatorsantrieb |
| H21 | - Comando sollevamento piattaforma Sollevamento e avanzamento aspo | Commande relevage plateforme- Relevage et avancement rabatteur | Mando levantamiento plataforma- Levantamiento y avance molinete | Cutting tabl/lifting-reel lifting and for and aft position control | Schneidwerkaushebung Aushebung laengsverlegung antrieb der haspel |
| H22 | - Comando ventilatore | Commande de ventilateur | Mando del ventilador | Fan control | Geblaeseantrieb |
| H23 | - Comando variatore di trazione e variatore aspo | Commande variateur de traction et variateur rabatteur | Mando variador de traccion y variador molinete | Drive variator control and reel variator | Haspel und antriebsvariator steuerung |
| H24 | - Indicatore altezza taglio | Indicateur de hauteur de coupe | Indicador de altura de corte | Cutting heght indicator | Schnitthoehenanzeiger |
| H25 | - Parapetti accesso piattaforma | Garde fou acces poste de conduite | Parapetos acceso plataforma | Guards platform access | Plattformbruestung |

| MODIF. | RIF. | N° ORDIN. | QUANT. | NOTE |
|--------|------|-----------|--------|------|
| C 0692 | 1 | 1.36543 | 1 | |
| D 0692 | 1 | 1.37539 | 1 | |
| | 2 | 621.0812 | 16 | |
| | 3 | 1.36667 | 1 | |
| C 0693 | 4 | 1.36837 | 1 | |
| D 0693 | 4 | 1.37466 | 1 | |
| | 5 | 355.10820 | 56 | |
| | 6 | 621.0818 | 2 | |
| | 7 | 650.108 | 18 | |
| | 8 | 354.108 | 34 | |
| C 0692 | 9 | 1.36482 | 1 | |
| D 0692 | 9 | 1.36538 | 1 | |
| | 10 | 621.0814 | 16 | |
| | 11 | 621.1014 | 6 | |
| | 12 | 1.36547 | 1 | |
| | 13 | 354.112 | 7 | |
| | 14 | 650.112 | 8 | |
| | 15 | 355.01120 | 6 | |
| | 16 | 354.110 | 6 | |
| | 17 | 650.110 | 6 | |
| | 18 | 621.1220 | 6 | |
| | 19 | 355.01320 | 3 | |
| | 20 | 621.1216 | 1 | |
| | 21 | 1.36546 | 1 | |
| | 22 | 621.1222 | 1 | |
| | 23 | 621.0822 | 4 | |
| | 24 | 415.822 | 4 | |
| | 25 | 1.36677 | 2 | |
| | 26 | 653.108 | 4 | |
| | 27 | 1.37023 | 1 | |
| C 0692 | 28 | 1.36443 | 1 | |
| D 0692 | 28 | 1.37537 | 1 | |
| C 0693 | 29 | 1.36828 | 1 | |
| D 0693 | 29 | 1.37465 | 1 | |
| | 30 | 1.36801 | 1 | |
| | 31 | 621.0612 | 2 | |
| | 32 | 1.36676 | 1 | |
| | 33 | 355.00715 | 2 | |
| | 34 | 354.106 | 2 | |
| | 35 | 650.106 | 2 | |



3600
3600R

4/1984

PIATTAFORMA DI GUIDA
POSTE DE CONDUITE
PLATAFORMA DE CONDUCCION
DRIVE'S PLATFORM
FAHRERSTAND

H 1

5C290H01

5C390H00

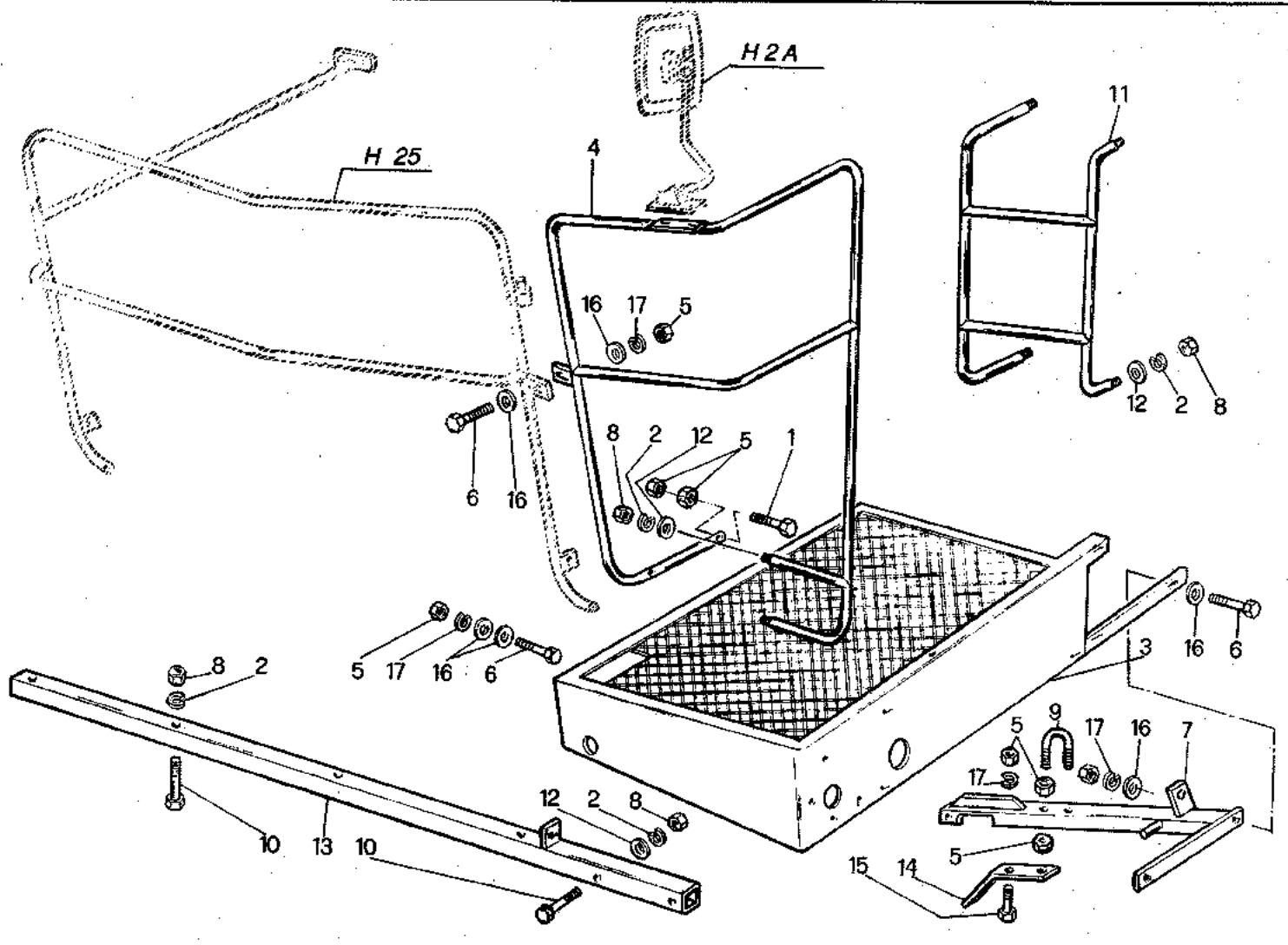
| MODIF. | RIF. | N° ORDIN. | DENOMINAZIONE | DESIGNATION | DENOMINACIONES | DESCRIPTION | BENENNUNG |
|--------|------|-----------|--------------------------------------|-------------------------------|-----------------------|---------------------------------|----------------------------|
| C 0692 | 1 | 1.36543 | LAMIERA INF. CHIUSURA ANT. PIATTAF. | TOLE DE FERMETURE | CHAPA DE CIERRE | COVER PLATE | ABDECKUNG |
| D 0692 | 1 | 1.37539 | LAMIERA INF. CHIUSURA ANT. PIATTAF. | TOLE DE FERMETURE | CHAPA DE CIERRE | COVER PLATE | ABDECKUNG |
| | 2 | 621.0812 | VITE | VIS | TORNILLO | SCREW | SCHRAUBE |
| | 3 | 1.36667 | CARENATURA PORTA FARO | CARENAGE PORTE FEUX | CARENADO PUERTA FAROS | LIGHTS BODY | BELEUCHUNGSTRAGWAND |
| C 0693 | 4 | 1.36837 | PROFILO IN GOMMA | PROFILE DE CAOUTCHOUC | PERFIL DE GOMA | RUBBER PROFILE | PROFILGUMMI |
| D 0693 | 4 | 1.37466 | PROFILO IN GOMMA | PROFILE DE CAOUTCHOUC | PERFIL DE GOMA | RUBBER PROFILE | PROFILGUMMI |
| | 5 | 355.10820 | RONDELLA | RONDELLE | ARANDELA | WASHER | SCHLEIBE |
| | 6 | 621.0818 | VITE | VIS | TORNILLO | SCREW | SCHRAUBE |
| | 7 | 650.108 | DADO | ECROU | TUERCA | NUT | MUTTER |
| | 8 | 354.108 | ROSETTA ELASTICA | RONDELLE W | ARANDELA ELASTICA | SPRING WASHER | FEDERSCHLEIBE |
| C 0692 | 9 | 1.36482 | PEDANA PIATTAFORMA DI GUIDA | PLANCHER DE POSTE DE CONDUITE | ESTRIBO DE CONDUCCION | FOOTPLATE FOR DRIVER'S PLATFORM | TRITTBLECH FUER FAHRESTAND |
| D 0692 | 9 | 1.36538 | PEDANA PIATTAFORMA DI GUIDA | PLANCHER DE POSTE DE CONDUITE | ESTRIBO DE CONDUCCION | FOOTPLATE FOR DRIVER'S PLATFORM | TRITTBLECH FUER FAHRESTAND |
| | 10 | 621.0814 | VITE | VIS | TORNILLO | SCREW | SCHRAUBE |
| | 11 | 621.1014 | VITE | VIS | TORNILLO | SCREW | SCHRAUBE |
| | 12 | 1.36547 | PIASTRA D. PUNTELLO | PLAQUE D. | PLACA DE. | PLATE, R.H. | PLATTE R. |
| | 13 | 354.112 | ROSETTA ELASTICA | RONDELLE W | ARANDELA ELASTICA | SPRING WASHER | FEDERSCHLEIBE |
| | 14 | 650.112 | DADO | ECROU | TUERCA | NUT | MUTTER |
| | 15 | 355.01120 | RONDELLA | RONDELLE | ARANDELA | WASHER | SCHLEIBE |
| | 16 | 354.110 | ROSETTA ELASTICA | RONDELLE W | ARANDELA ELASTICA | SPRING WASHER | FEDERSCHLEIBE |
| | 17 | 650.110 | DADO | ECROU | TUERCA | NUT | MUTTER |
| | 18 | 621.1220 | VITE | VIS | TORNILLO | SCREW | SCHRAUBE |
| | 19 | 355.01320 | RONDELLA | RONDELLE | ARANDELA | WASHER | SCHLEIBE |
| | 20 | 621.1216 | VITE | VIS | TORNILLO | SCREW | SCHRAUBE |
| | 21 | 1.36546 | PUNTELLO S. | RAIDISSEUR G. | REFUERZO IZ. | STIFFENER, L.H | STREBE L. |
| | 22 | 621.1222 | VITE | VIS | TORNILLO | SCREW | SCHRAUBE |
| | 23 | 621.0822 | VITE | VIS | TORNILLO | SCREW | SCHRAUBE |
| | 24 | 415.822 | DISTANZIATORE | ENTRETOISE | ESPACIADOR | SPACER | DISTANZBUCHSE |
| | 25 | 1.36677 | PIASTRINA TENUTA CAVI | PLAQUETTE | PLANCHUELA | PLATE | PLAETTCHEN |
| | 26 | 653.108 | DADO | ECROU | TUERCA | NUT | MUTTER |
| | 27 | 1.37023 | LAMIERA INF. CHIUSURA POST. PIATTAF. | TOLE DE FERMETURE | CHAPA DE CIERRE | COVER PLATE | ABDECKUNG |
| C 0692 | 28 | 1.36443 | TELAIO | CHASSIS | BASTIDOR | FRAME | RAHMEN |
| D 0692 | 28 | 1.37537 | TELAIO | CHASSIS | BASTIDOR | FRAME | RAHMEN |
| C 0693 | 29 | 1.36828 | PROFILO IN GOMMA | PROFILE DE CAOUTCHOUC | PERFIL DE GOMA | RUBBER PROFILE | PROFILGUMMI |
| D 0693 | 29 | 1.37465 | PROFILO IN GOMMA | PROFILE DE CAOUTCHOUC | PERFIL DE GOMA | RUBBER PROFILE | PROFILGUMMI |
| | 30 | 1.36801 | PROFILO S. DI SICUREZZA | PROFILE DE SECURITE | PERFIL DE SEGURIDAD | SAFETY PROFILE | SICHERUNGSPROFIL |
| | 31 | 621.0612 | VITE | VIS | TORNILLO | SCREW | SCHRAUBE |
| | 32 | 1.36676 | CHIUSURA FORO PASSAGGIO TUBI | FERMETURE | CIERRE | COVER | VERSCHLUSS |
| | 33 | 355.00715 | RONDELLA | RONDELLE | ARANDELA | WASHER | SCHLEIBE |
| | 34 | 354.106 | ROSETTA ELASTICA | RONDELLE W | ARANDELA ELASTICA | SPRING WASHER | FEDERSCHLEIBE |
| | 35 | 650.106 | DADO | ECROU | TUERCA | NUT | MUTTER |

| | |
|--------------------------|--|
| D 0692 aut. n° 5C30492 → | 1.36543 + 1.36482 + 1.36443 + H 7 (1.36526 + 1.37024 + (8) 355.00615 + (16) 354.106 + (16) 621.0612 + 1.37027 + (2) 1.10593 + (2) 621.0814 + (4) 355.10820 + (2) 354.108 + (2) 650.108 + (2) 621.1014 + (4) 355.11030 + (2) 354.110 + (2) 650.110 + 1.36527 + |
| | F5111352 + F5111346 + F5110747 + F5110537) H 8 (F5004144 + 357.042 + 400.125 + F5104939 + F5110743 + F5104943 + F5104956 + |
| | F5104944 + 357.034 + 378.420 + F5104942 + F5104945 + 357.120 + F5110742 + (4) 621.1016 + 1.36551 + 415.536 + F5111200 + 357.110 + |
| | F5111192 + F5111195 + 355.11230 + 1.36550 + 382.008 + F5110937 + (2) 415.607 + (2) 355.10820 + (2) 354.108 + (2) 621.0816 + K 14 |
| | ((2) 1.36686 + (2) 1.36687 + (2) F5112983) = 1.37539 + 1.36538 + 1.37537 + H 7.1 (1.37554 + 1.37542 + (2) 355.00915 + (6) 621.0814 |
| | + (6) 354.108 + 1.37541 + (2) 354.112 + (2) 1.37664 + (2) 355.01320 + (2) 415.526 + 1.37540 + (4) 621.0816 + (4) 355.10820 + |
| | 1.37547 + 1.37546 + 441.012 + 1.37549 + 1.37548 + (2) 357.128 + 1.37550 + 1.37551 + 650.214) + H 8.1 (F5110314 + F5110308 + |
| | 356.166 + 1.37544 + 1.12511 + (2) 379.613 + 355.33820 + 1.37545 + (4) 621.1014 + K 14 ((2) 1.37603 + (2) 1.37604) |

| | |
|--------------------------|---|
| D 0693 aut. n° 5C30417 → | 1.36837 = 1.37466 1.36828 = 1.37465 |
|--------------------------|---|

| | | | |
|--|-----------------------------|--|----------------------|
| | 3600 3600R | PIATTAFORMA DI GUIDA POSTE DE CONDUITE PLATAFORMA DE CONDUCCION DRIVE'S PLATFORM FAHRERSTAND | H 1 |
| | 4/1984 | | 5C290H01 5C390H00 |

| MODIF. | RIF. | N° ORDIN. | QUANT. | NOTE |
|--------|------|-----------|--------|------|
| | 1 | 611.0826 | 2 | |
| | 2 | 354.110 | 10 | |
| | 3 | 1.36655 | 1 | |
| | 4 | 1.36566 | 1 | |
| | 5 | 650.108 | 16 | |
| | 6 | 621.0816 | 9 | |
| | 7 | 1.36657 | 1 | |
| | 8 | 650.110 | 12 | |
| | 9 | 1.36809 | 1 | |
| | 10 | 611.1040 | 6 | |
| | 11 | 1.36392 | 1 | |
| | 12 | 355.11030 | 8 | |
| | 13 | 1.36656 | 1 | |
| | 14 | 1.37035 | 1 | |
| | 15 | 621.0814 | 1 | |
| | 16 | 355.10820 | 20 | |
| | 17 | 354.108 | 10 | |



3600
3600R

4/1984

PARAPETTI ACCESSO PIATTAFORMA
GARDE FOU ACCES POSTE DE CONDUITE
PARAPETOS ACCESO PLATAFORMA
GUARDS PLATFORM ACCESS
PLATTFORMBRUESTUNG

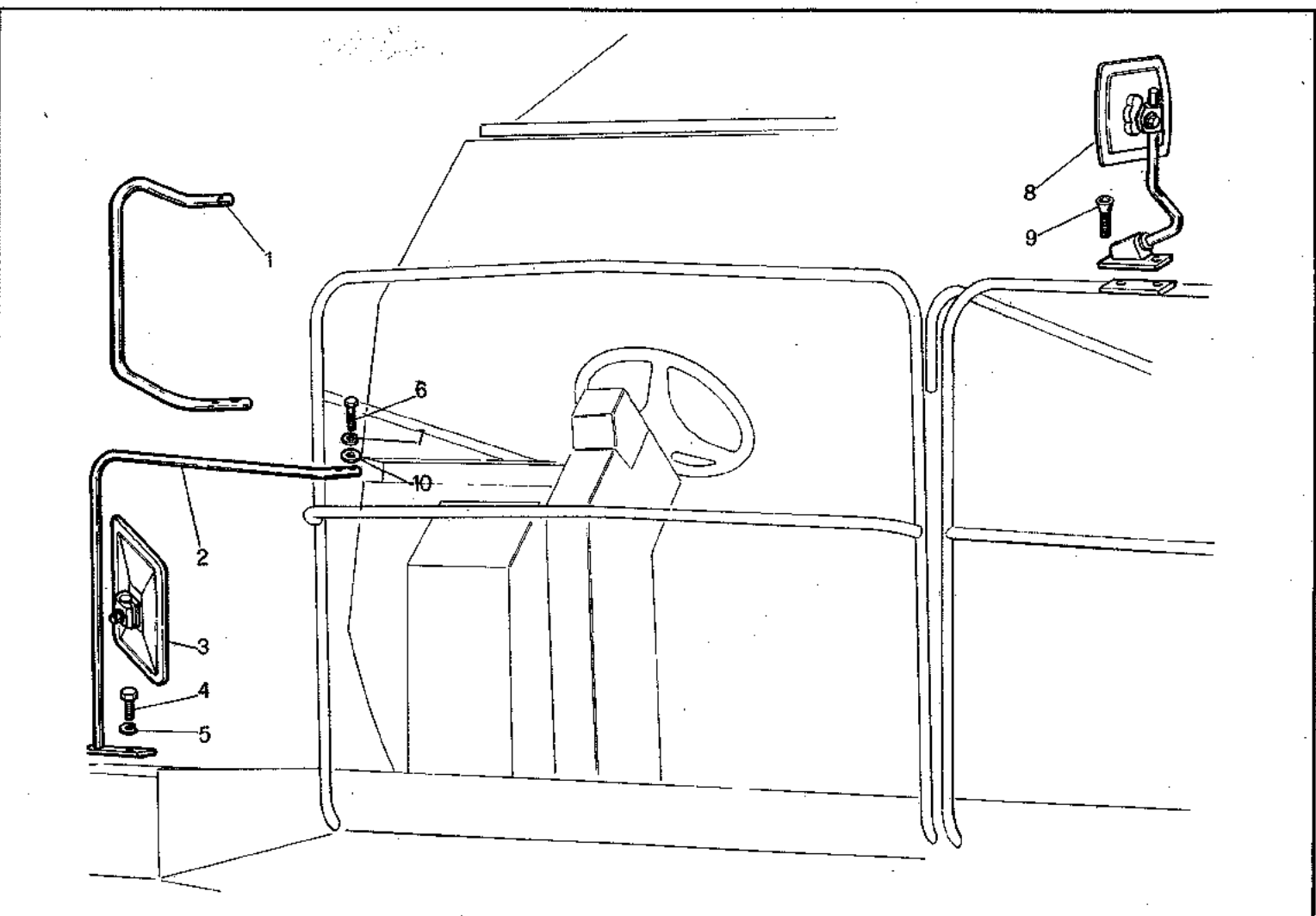
H 2

5C290H02

5C390H00

| MODIF. | RIF. | N° ORDIN. | DENOMINAZIONE | DESIGNATION | DENOMINACIONES | DESCRIPTION | BENENNUNG |
|--------|------|-----------|--------------------------------|-------------|-------------------|------------------------|----------------------------|
| | 1 | 611.0826 | VITE | VIS | TORNILLO | SCREW | SCHRAUBE |
| | 2 | 354.110 | ROSETTA ELASTICA | RONDELLE W | ARANDELA ELASTICA | SPRING WASHER | FEDERSCHEIBE |
| | 3 | 1.36655 | PIANEROTTOLO PIATTAF. DI GUIDA | REPOS | RELLANO | DRIVERPLATFORM LANDING | FUEHRUNGPLATTFORMBRUESTUNG |
| | 4 | 1.36566 | PARAPETTO PIANEROTTOLO SCALA | GARDE FOU | PARAPETO | LANDINGPARAPET | TREPPENABSATZBRUESTUNG |
| | 5 | 650.108 | DADO | ECROU | TUERCA | NUT | MUTTER |
| | 6 | 621.0816 | VITE | VIS | TORNILLO | SCREW | SCHRAUBE |
| | 7 | 1.36657 | PUNTELLO IRRIGIDIMENTO | RAIDISSEUR | REFUERZO | STIFFENER | VERSTAERKUNG |
| | 8 | 650.110 | DADO | ECROU | TUERCA | NUT | MUTTER |
| | 9 | 1.36809 | BRIGLIA TENUTA CAVI | BRIDE | BRIDA | CLAMP | SHELLE |
| | 10 | 611.1040 | VITE | VIS | TORNILLO | SCREW | SCHRAUBE |
| | 11 | 1.36392 | SCALA ACCESSO SERBATOIO | ESCALIER | ESCALERA | LADDER | LEITER |
| | 12 | 355.11030 | RONDELLA | RONDELLE | ARANDELA | WASHER | SCHLEIBE |
| | 13 | 1.36656 | TRAVE SUPPORTO PIANEROTTOLO | RAIDISSEUR | REFUERZO | STIFFENING | QUERRAHMEN |
| | 14 | 1.37035 | SQUADRETTA | EQUERRE | ESQUADRA | BRACKET | HALTERUNG |
| | 15 | 621.0814 | VITE | VIS | TORNILLO | SCREW | SCHRAUBE |
| | 16 | 355.10820 | RONDELLA | RONDELLE | ARANDELA | WASHER | SCHLEIBE |
| | 17 | 354.108 | ROSETTA ELASTICA | RONDELLE W | ARANDELA ELASTICA | SPRING WASHER | FEDERSCHLEIBE |

| MODIF. | RIF. | N° ORDIN. | QUANT. | NOTE |
|--------|------|-----------|--------|------|
| C 0696 | 1 | 1.37098 | 1 | |
| D 0696 | 2 | 1.37762 | 1 | |
| | 3 | 1.35723 | 1 | |
| | 4 | 621.0612 | 2 | |
| | 5 | 354.106 | 2 | |
| | 6 | 621.0818 | 2 | |
| | 7 | 354.108 | 2 | |
| | 8 | F5108721 | 1 | |
| | 9 | 608.0612 | 2 | |
| | 10 | 355.00920 | 2 | |



D 0696 aut.n° 5C30417 → I-87098 = 1.37762

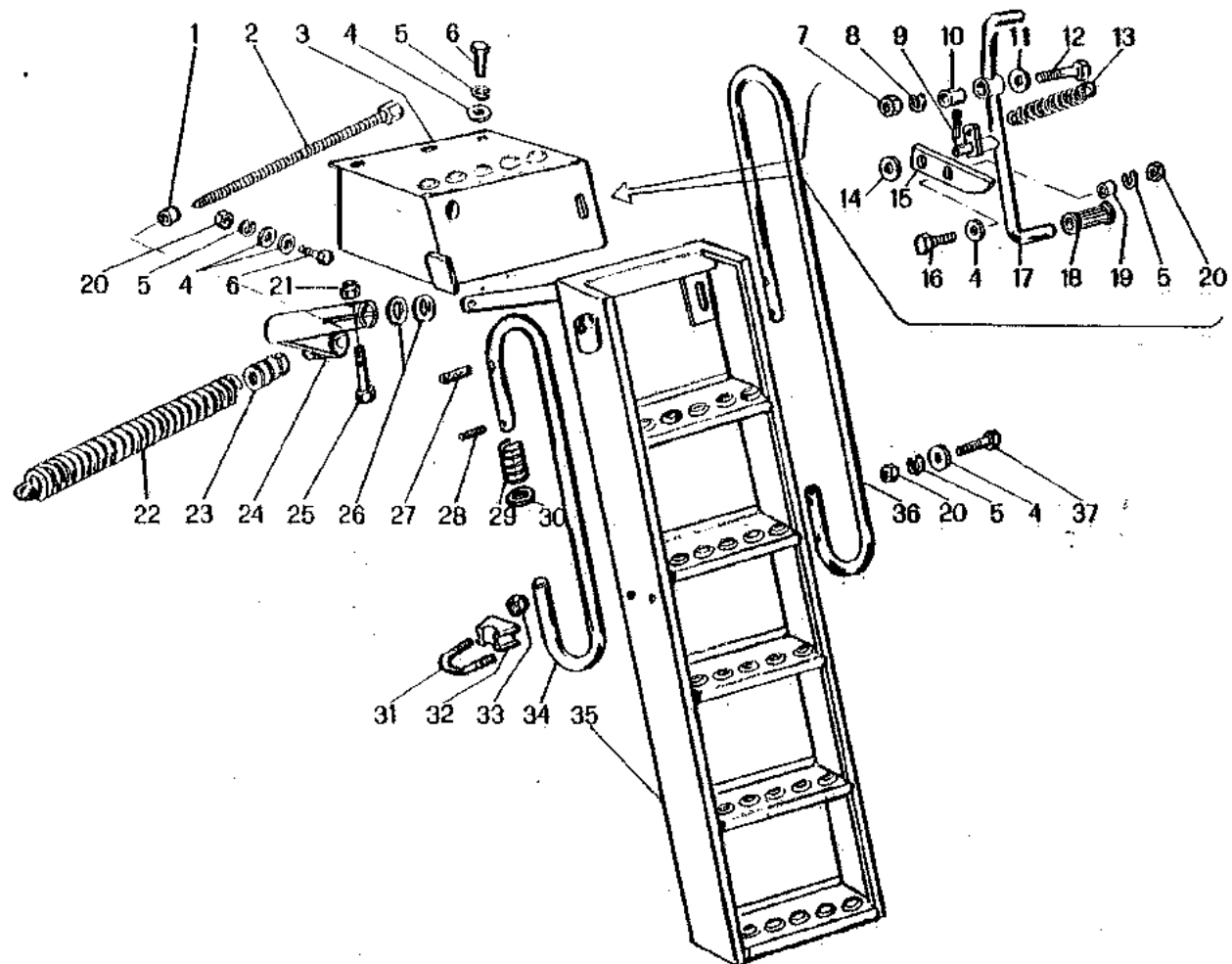
| | | |
|-----------------------------|--|-------------|
| 3600 3600R | SPECCHI RETROVISORI MIROIR RETROVISEUR ESPEJO RETROVISOR REAR VIEW MIRROR RUECKSPIEGEL | H 2A |
| | | 5C290H02 |
| 4/1984 | | 5C390H00 |

H2A

LAYERDA

| MODIF. | RIF. | N° ORDIN. | DENOMNAZIONE | DESIGNATION | DENOMINACIONES | DESCRIPTION | BENENNUNG |
|--------|------|-----------|-------------------|---------------------|------------------------|------------------------|------------------|
| C 0696 | 1 | 1.37098 | SUPPORTO SPECCHIO | SUPPORT | SOPORTE | SUPPORT | HALTERUNG |
| D 0696 | 2 | 1.37762 | SUPPORTO SPECCHIO | SUPPORT | SOPORTE | SUPPORT | HALTERUNG |
| | 3 | 1.35723 | COMPL. SPECCHIO | MIROIR RETROVI. CPT | CONJ. ESPEJO RETROVIS. | REAR VIEW MIRROR, ASSY | RUECKSPIEGEL KPL |
| | 4 | 621.0612 | VITE | VIS | TORNILLO | SCREW | SCHRAUBE |
| | 5 | 354.106 | ROSETTA ELASTICA | RONDELLE W | ARANDELA ELASTICA | SPRING WASHER | FEDERSCHEIBE |
| | 6 | 621.0818 | VITE | VIS | TORNILLO | SCREW | SCHRAUBE |
| | 7 | 354.108 | ROSETTA ELASTICA | RONDELLE W | ARANDELA ELASTICA | SPRING WASHER | FEDERSCHEIBE |
| | 8 | F5108721 | COMPL. SPECCHIO | MIROIR RETROVI. CPT | CONJ. ESPEJO RETROVIS. | REAR VIEW MIRROR, ASSY | RUECKSPIEGEL KPL |
| | 9 | 608.0612 | VITE | VIS | TORNILLO | SCREW | SCHRAUBE |
| | 10 | 355.00920 | RONDELLA | RONDELLE | ARANDELA | WASHER | SCHEIBE |

| MODIF. | REF. | N° ORDIN. | QUANT. | NOTE |
|--------|------|-----------|--------|------|
| | 1 | 415.809 | 1 | |
| | 2 | 1.20012 | 1 | |
| | 3 | 1.36643 | 1 | |
| | 4 | 355.10820 | 10 | |
| | 5 | 354.108 | 10 | |
| | 6 | 621.0814 | 5 | |
| | 7 | 650.110 | 1 | |
| | 8 | 354.110 | 1 | |
| | 9 | 377.330 | 1 | |
| | 10 | 415.519 | 1 | |
| | 11 | 355.01120 | 1 | |
| | 12 | 621.1022 | 1 | |
| | 13 | 356.513 | 1 | |
| | 14 | 355.01330 | 1 | |
| | 15 | 1.36607 | 1 | |
| | 16 | 621.0816 | 1 | |
| | 17 | 1.36606 | 1 | |
| | 18 | 441.012 | 2 | |
| | 19 | 415.606 | 1 | |
| | 20 | 650.108 | 7 | |
| | 21 | 653.110 | 1 | |
| | 22 | 356.583 | 1 | |
| | 23 | 1.20011 | 1 | |
| | 24 | 1.36155 | 1 | |
| | 25 | 611.1028 | 1 | |
| | 26 | 355.36410 | 1 | |
| | 26 | 355.36420 | 1 | |
| | 27 | 378.735 | 1 | |
| | 28 | 378.335 | 1 | |
| | 29 | 356.182 | 1 | |
| | 30 | 355.37930 | 1 | |
| | 31 | 1.36608 | 1 | |
| | 32 | 1.36609 | 1 | |
| | 33 | 653.108 | 2 | |
| | 34 | 1.36605 | 1 | |
| | 35 | 1.36604 | 1 | |
| | 36 | 1.32769 | 1 | |
| | 37 | 621.0822 | 4 | |



3600
3600R

4/1983

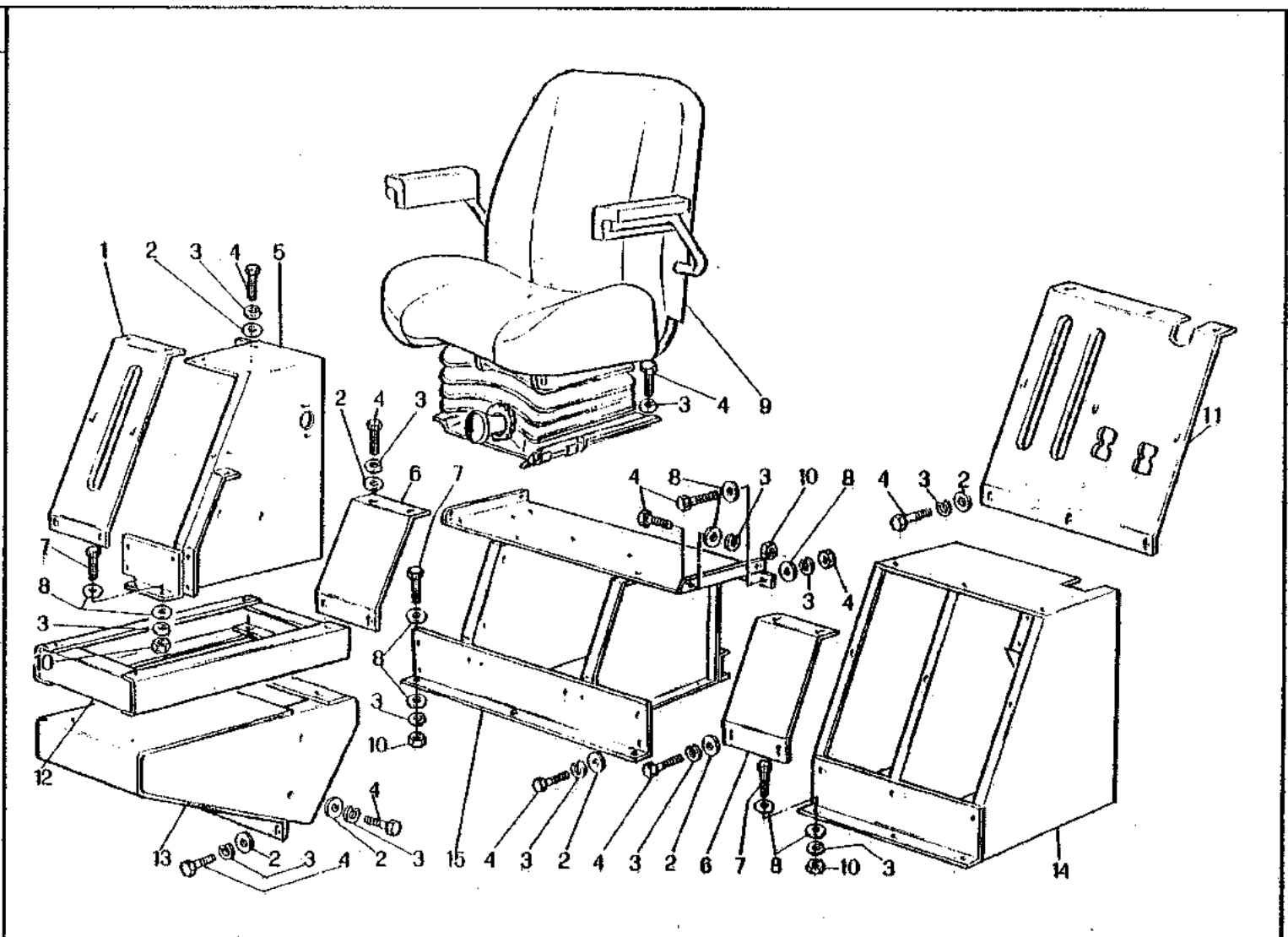
SCALA PIATTAFORMA
ESCALIER POSTE DE CONDUITE
ESCALERA PLATAFORMA
PLATFORM LADDER
PLATTFORMLEITER

H3

5C254K01

| MODIF. | RIF. | N° ORDIN. | DENOMINAZIONE | DESIGNATION | DENOMINACIONES | DESCRIPTION | BENENNING |
|--------|------|-----------|------------------------------|----------------------|----------------------|----------------|--------------------|
| | 1 | 415.809 | DISTANZIATORE | ENTRETOISE | ESPACIADOR | SPACER | DISTANZBUECHSE |
| | 2 | 1.20012 | TIRANTE SCALA EQUILIBRAMENTO | TIRANT | TIRANTE | TIE-ROD | SPANNBOLZEN |
| | 3 | 1.36643 | SUPPORTO SCALA | SUPPORT | SOPORTE | SUPPORT | HALTERUNG |
| | 4 | 355.10820 | RONDELLA | RONDELLE | ARANDELA | WASHER | SCHLEIBE |
| | 5 | 354.108 | ROSETTA ELASTICA | RONDELLE W | ARANDELA ELASTICA | SPRING WASHER | FEDERSCHLEIBE |
| | 6 | 621.0814 | VITE | VIS | TORNILLO | SCREW | SCHRAUBE |
| | 7 | 650.110 | DADO | ECROU | TUERCA | NUT | MUTTER |
| | 8 | 354.110 | ROSETTA ELASTICA | RONDELLE W | ARANDELA ELASTICA | SPRING WASHER | FEDERSCHLEIBE |
| | 9 | 377.330 | COPIGLIA | COUPILLE | PASADOR ABIERTO | COTTER PIN | SPLINT |
| | 10 | 415.519 | DISTANZIATORE | ENTRETOISE | ESPACIADOR | SPACER | DISTANZBUECHSE |
| | 11 | 355.01120 | RONDELLA | RONDELLE | ARANDELA | WASHER | SCHLEIBE |
| | 12 | 621.1022 | VITE | VIS | TORNILLO | SCREW | SCHRAUBE |
| | 13 | 356.513 | MOLLA | RESSORT | RESORTE | SPRING | FEDER |
| | 14 | 355.01330 | RONDELLA | RONDELLE | ARANDELA | WASHER | SCHLEIBE |
| | 15 | 1.36607 | LEVA ANCORAGGIO SCALA | LEVIER | PALANCA | LEVER | HEBEL |
| | 16 | 621.0816 | VITE | VIS | TORNILLO | SCREW | SCHRAUBE |
| | 17 | 1.36606 | PEDALE SGANCIAMENTO | PEDALE | PEDAL | PEDAL | PEDEL |
| | 18 | 441.012 | COPRI PEDALE | COUVRE PEDALE | CUBRE PEDAL | RUBBER PAD | FUSSEHEBELUEBERZUG |
| | 19 | 415.606 | DISTANZIATORE | ENTRETOISE | ESPACIADOR | SPACER | DISTANZBUECHSE |
| | 20 | 650.108 | DADO | ECROU | TUERCA | NUT | MUTTER |
| | 21 | 653.110 | DADO | ECROU | TUERCA | NUT | MUTTER |
| | 22 | 356.583 | MOLLA | RESSORT | RESORTE | SPRING | FEDER |
| | 23 | 1.20011 | ESTREMITA' MOLLA | EXTREMI TE RESSORT | EXTREMIDAD RESORTE | SPRING END | FEDERENDE |
| | 24 | 1.36155 | LEVA ATTACCO MOLLA | LEVIER | PALANCA | LEVER | HEBEL |
| | 25 | 611.1028 | VITE | VIS | TORNILLO | SCREW | SCHRAUBE |
| | 26 | 355.36410 | RONDELLA | RONDELLE | ARANDELA | WASHER | SCHLEIBE |
| | 26 | 355.36420 | RONDELLA | RONDELLE | ARANDELA | WASHER | SCHLEIBE |
| | 27 | 378.735 | SPINA ELASTICA | GOUPILLE ELASTIQUE | PASADOR | ROLL PIN | SPANNUELSE |
| | 28 | 378.335 | SPINA ELASTICA | GOUPILLE ELASTIQUE | PASADOR | ROLL PIN | SPANNUELSE |
| | 29 | 356.182 | MOLLA | RESSORT | RESORTE | SPRING | FEDER |
| | 30 | 355.37930 | RONDELLA | RONDELLE | ARANDELA | WASHER | SCHLEIBE |
| | 31 | 1.36608 | BRIGLIA | BRIDE | BRIDA | CLAMP | SCHELLE |
| | 32 | 1.36609 | SUPPORTO | SUPPORT | SOPORTE | SUPPORT | HALTERUNG |
| | 33 | 653.108 | DADO | ECROU | TUERCA | NUT | MUTTER |
| | 34 | 1.36605 | CORRIMANO ANTERIORE | MAIN-COURANT AVANT | BARANDILLA ANTERIOR | FRONT HANDRAIL | VORDERHANDLAUF |
| | 35 | 1.36604 | SCALA | ESCALIER | ESCALERA | LADDER | LEITER |
| | 36 | 1.32769 | CORRIMANO POSTERIORE | MAIN-COURANT ARRIERE | BARANDILLA POSTERIOR | REAR HANDRAIL | HINTERHANDLAUF |
| | 37 | 621.0822 | VITE | VIS | TORNILLO | SCREW | SCHRAUBE |

| MODIF. | RF. | N° ORDIN. | QUANT. | NOTE |
|--------|-----|------------|--------|------|
| | 1 | 1.36578 | 1 | |
| | 2 | 355.00915 | 40 | |
| | 3 | 354.108 | 68 | |
| | 4 | 621.0812 | 51 | |
| | 5 | 1.36571 | 1 | |
| | 6 | 1.36577 | 2 | |
| | 7 | 621.0814 | 12 | |
| | 8 | 355.10820 | 40 | |
| | 9 | 1.36448.00 | 1 | |
| | 10 | 650.108 | 26 | |
| | 11 | 1.36579 | 1 | |
| | 12 | 1.37091 | 1 | |
| | 13 | 1.36576 | 1 | |
| | 14 | 1.36572 | 1 | |
| | 15 | 1.36575 | 1 | |



3600
3600R

4/1983

SEDILE E CARENATURE LEVE DI COMANDO
 SIEGE ET CARENAGE DES LEVIERS DE COMMANDE
 ASIENTO CARENADOS PALANCAS DE MANDO
 SEAT AND LEVER GUARDS
 FAHRSTZ UND HEBELSCHUTZ

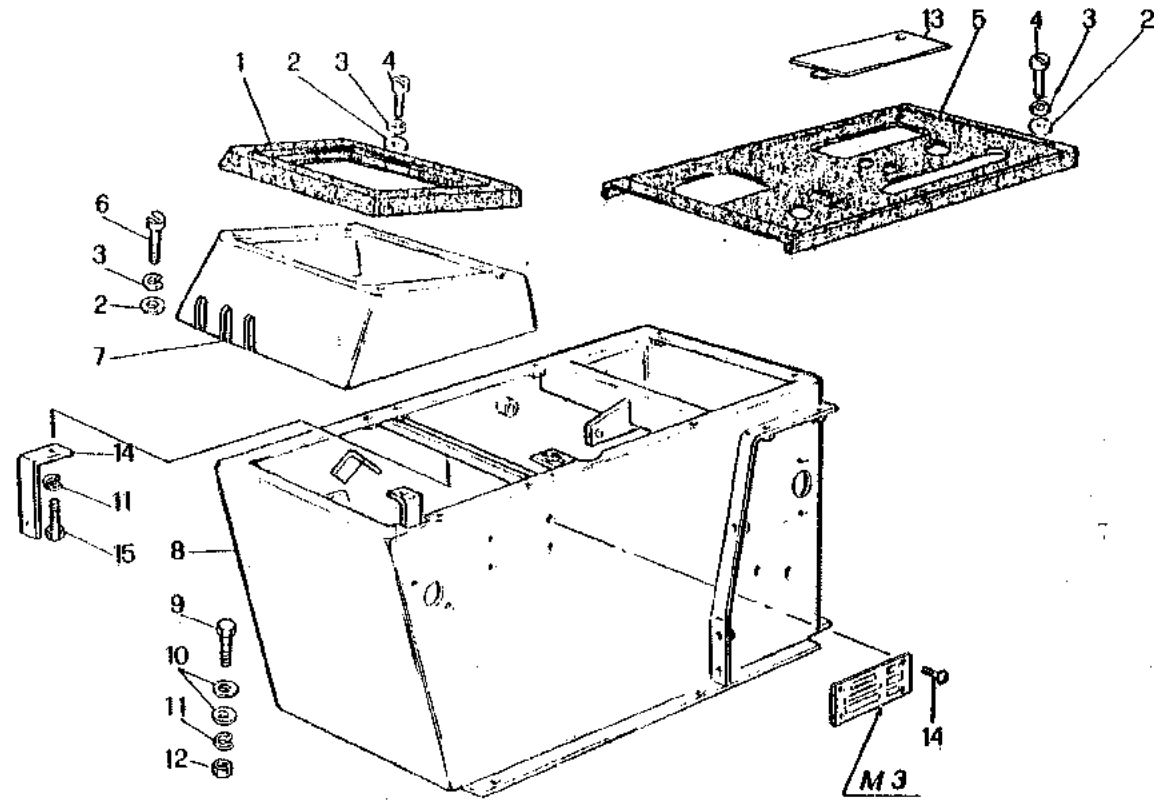
H 4

5C290H03

5C390H00

| MODIF. | RIF. | N° ORDIN. | DENOMINAZIONE | DESIGNATION | DENOMINACIONES | DESCRIPTION | BENENNUNG |
|--------|------|------------|--|---------------|-------------------|----------------|---------------------|
| | 1 | 1.36578 | COPERCHIO LEVA INNESTO TREBBIA LATO D. | COUVERCLE | TAPA | COVER | DECKEL |
| | 2 | 355.00915 | RONDELLA | RONDELLE | ARANDELA | WASHER | SCHEIBE |
| | 3 | 354.108 | ROSETTA ELASTICA | RONDELLE W | ARANDELA ELASTICA | SPRING WASHER | FEDERSCHEIBE |
| | 4 | 621.0812 | VITE | VIS | TORNILLO | SCREW | SCHRAUBE |
| | 5 | 1.36571 | CARENATURA LEVA INNESTO TREBBIA | CARENAGE | CARENADO | GUARD | SCHUTZ |
| | 6 | 1.36577 | CHIUSURA SUPPORTO SEDILE | FERMETURE | CIERRE | COVER | VERSCHLUSS |
| | 7 | 621.0814 | VITE | VIS | TORNILLO | SCREW | SCHRAUBE |
| | 8 | 355.10820 | RONDELLA | RONDELLE | ARANDELA | WASHER | SCHEIBE |
| | 9 | 1.36448.00 | SEDILE | SEGE | ASIENTO | SEAT | FAHRERSITZ |
| | 10 | 650.108 | DADO | ECROU | TUERCA | NUT | MUTTER |
| | 11 | 1.36579 | COPERCHIO LEVISMI LATO S. | COUVERCLE | TAPA | COVER | BECKEL |
| | 12 | 1.37091 | RIALZO SEDILE | REHAUSSE SEGE | ALZAS ASIENTO | EXTENSION SEAT | FAHRERSITZERHOEHUNG |
| | 13 | 1.36576 | MENSOLA SUPPORTO SEDILE | SUPPORT | SOPORTE | SUPPORT | HALTERUNG |
| | 14 | 1.36572 | SCATOLA LEVISMI LATO S. | BOITIER | CAJA | BOX | GEHAEBUSE |
| | 15 | 1.36575 | SUPPORTO SEDILE | SUPPORT | SOPORTE | SUPPORT | HALTERUNG |

| MODIF. | RIF. | N° ORDIN. | QUANT. | NOTE |
|--------|------|-----------|--------|------|
| | 1 | 1.36548 | 1 | |
| | 2 | 355.00715 | 14 | |
| | 3 | 354.106 | 14 | |
| | 4 | 630.0614 | 10 | |
| | 5 | 1.36545 | 1 | |
| | 6 | 621.0612 | 4 | |
| | 7 | 1.36835 | 1 | |
| | 8 | 1.36987 | 1 | |
| | 9 | 621.0814 | 6 | |
| | 10 | 355.10820 | 12 | |
| | 11 | 354.108 | 7 | |
| | 12 | 650.108 | 7 | |
| | 13 | 1.37141 | 1 | |
| | 14 | 1.37125 | 1 | |
| | 15 | 621.0812 | 1 | |



3600
3600R

CRUSCOTTO PORTA STRUMENTI
TABLEAU DE BORD PORTE INSTRUMENTS
TABLERO PUERTA INSTRUMENTOS
DASHBOARD
ARMATURENKASTEN

4/1983

H 6

5C290H04

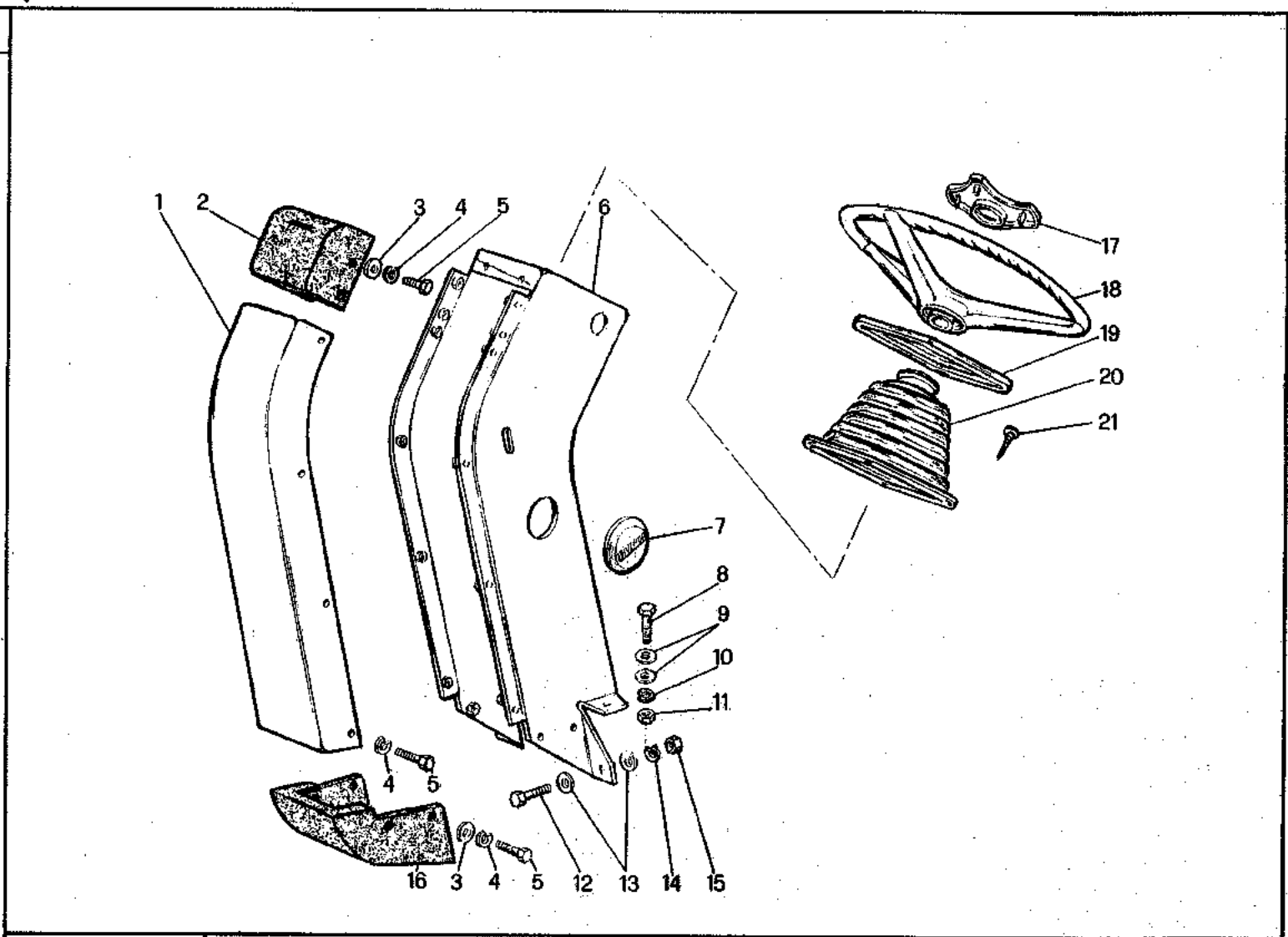
5C390H00

H 6

LAYERDA

| MODIF | RIE | N° ORDIN. | DENOMINAZIONE | DESIGNATION | DENOMINACIONES | DESCRIPTION | BENENNUNG |
|-------|-----|-----------|---------------------------------|--------------------------------------|--------------------------------|---------------|-----------------|
| | 1 | 1.36548 | CARENATURA QUADRO STRUMENTI | CARENAGE | CARENADO | GUARD | SCHUTZ |
| | 2 | 355.00715 | RONDELLA | RONDELLE | ARANDELA | WASHER | SCHLEIBE |
| | 3 | 354.106 | ROSETTA ELASTICA | RONDELLE W | ARANDELA ELASTICA | SPRING WASHER | FEDERSCHLEIBE |
| | 4 | 630.0614 | VITE | VIS | TORNILLO | SCREW | SCHRAUBE |
| | 5 | 1.36545 | COPERTURA CRUSCOTTO | COUVERCLE | TAPA | COVER | KLAPPE |
| | 6 | 621.0612 | VITE | VIS | TORNILLO | SCREW | SCHRAUBE |
| | 7 | 1.36835 | SUPPORTO QUADRO PORTA STRUMENTI | SUPPORT | SOPORTE | SUPPORT | HALTERUNG |
| | 8 | 1.36987 | CRUSCOTTO PORTA STRUMENTI | TABLEAU DE BORD PORTE INSTRUMENTS | TABLERO PUERTA INSTRUMENTOS | DASHBOARD | ARMATURENKASTEN |
| | 9 | 621.0814 | VITE | VIS | TORNILLO | SCREW | SCHRAUBE |
| | 10 | 355.10820 | RONDELLA | RONDELLE | ARANDELA | WASHER | SCHLEIBE |
| | 11 | 354.108 | ROSETTA ELASTICA | RONDELLE W | ARANDELA ELASTICA | SPRING WASHER | FEDERSCHLEIBE |
| | 12 | 650.108 | DADO | ECROU | TIERCA | NUT | MITTER |
| | 13 | 1.37141 | LAMIERA CHIUSURA FORO | COUVERCLE | TAPA | COVER | KLAPPE |
| | 14 | 1.37125 | PIASTRINA FISSA CAVO | PLAQUETTE | PLANCHETA | PLATE | PLAETTCHEN |
| | 15 | 621.0812 | VITE | VIS | TORNILLO | SCREW | SCHRAUBE |

| MODIF. | RIF. | N° ORDIN. | QUANT. | NOTE |
|--------|------|-----------|--------|------|
| C 0692 | 1 | 1.36526 | 1 | |
| C 0692 | 2 | 1.37024 | 1 | |
| C 0692 | 3 | 355.00615 | 8 | |
| C 0692 | 4 | 354.106 | 16 | |
| C 0692 | 5 | 621.0612 | 16 | |
| C 0692 | 6 | 1.37027 | 1 | |
| C 0692 | 7 | 1.10593 | 2 | |
| C 0692 | 8 | 621.0814 | 2 | |
| C 0692 | 9 | 355.10820 | 4 | |
| C 0692 | 10 | 354.108 | 2 | |
| C 0692 | 11 | 650.108 | 2 | |
| C 0692 | 12 | 621.1014 | 2 | |
| C 0692 | 13 | 355.11030 | 4 | |
| C 0692 | 14 | 354.110 | 2 | |
| C 0692 | 15 | 650.110 | 2 | |
| C 0692 | 16 | 1.36527 | 1 | |
| C 0692 | 17 | F5111352 | 1 | |
| C 0692 | 18 | F5111346 | 1 | |
| C 0692 | 19 | F5110747 | 1 | |
| C 0692 | 20 | F5110537 | 1 | |
| C 0692 | 21 | 646.0812 | 4 | |



3600
3600R

4/1984

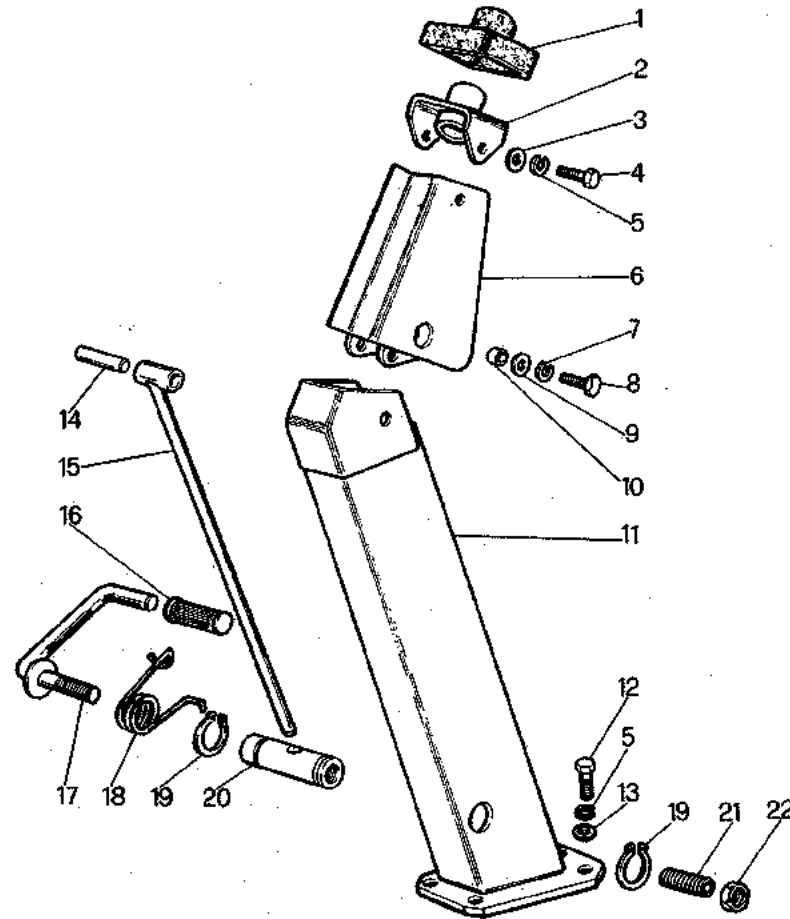
PIANTONE DI GUIDA
TUBE DE DIRECTION
SOPORTE DE DIRECCION
STEERING COLUMN
LENKSAEULEN

H7

5C390H00

| MODIF. | RF | N° ORDIN. | DENOMINAZIONE | DESIGNATION | DENOMINACIONES | DESCRIPTION | BENENNUNG |
|--------|----|-----------|------------------------------|-----------------------|----------------------|---------------------|-------------------|
| C 0692 | 1 | 1.36526 | CHIUSURA CARENATURA | FERMETURE | CIERRE | COVER | ABDECKPLATTE |
| C 0692 | 2 | 1.37024 | CARENATURA PER TACHIMETRO | CARENAGE | CARENADO | GUARD | SCHUTZ |
| C 0692 | 3 | 355.00615 | RONDELLA | RONDELLE | ARANDELA | WASHER | SCHEIBE |
| C 0692 | 4 | 354.106 | ROSETTA ELASTICA | RONDELLE W | ARANDELA ELASTICA | SPRING WASHER | FEDERSCHEIBE |
| C 0692 | 5 | 621.0612 | VITE | VIS | TORNILLO | SCREW | SCHRAUBE |
| C 0692 | 6 | 1.37027 | CARENATURA PIANTONE DI GUIDA | CARENAGE TUBE DE DIR. | CARENADO | GUARD | LENKSAEULENBLECH |
| C 0692 | 7 | 1.10593 | COPERCHIETTO | COUVERCLE | TAPA | COVER | KLAPPE |
| C 0692 | 8 | 621.0814 | VITE | VIS | TORNILLO | SCREW | SCHRAUBE |
| C 0692 | 9 | 355.10820 | RONDELLA | RONDELLE | ARANDELA | WASHER | SCHEIBE |
| C 0692 | 10 | 354.108 | ROSETTA ELASTICA | RONDELLE W | ARANDELA ELASTICA | SPRING WASHER | FEDERSCHEIBE |
| C 0692 | 11 | 650.108 | DADO | ECROU | TUERCA | NUT | MUTTER |
| C 0692 | 12 | 621.1014 | VITE | VIS | TORNILLO | SCREW | SCHRAUBE |
| C 0692 | 13 | 355.11030 | RONDELLA | RONDELLE | ARANDELA | WASHER | SCHEIBE |
| C 0692 | 14 | 354.110 | ROSETTA ELASTICA | RONDELLE W | ARANDELA ELASTICA | SPRING WASHER | FEDERSCHEIBE |
| C 0692 | 15 | 650.110 | DADO | ECROU | TUERCA | NUT | MUTTER |
| C 0692 | 16 | 1.36527 | CHIUSURA INF. CARENATURA | FERMETURE INF. | CIERRE INF. | LOWER COVER | UNTERABDECKPLATTE |
| C 0692 | 17 | F5111352 | COPERTURA VOLANTE | COUVERCLE | TAPA | COVER | KLAPPE |
| C 0692 | 18 | F5111346 | VOLANTE DI GUIDA | VOLANT DE CONDUITE | VOLANTE DE DIRECCION | STEERING WHEEL | STEUERRAD |
| C 0692 | 19 | F5110747 | CORNICE FISSAGGIO SOFFIETTO | CORNIERE DE FIXATION | CHAPA DE FIJACION | FIXING STRAP OF THE | BEFESTIGUNGRIEMEN |
| | | | | | | BELLOW | BLASEBALG |
| C 0692 | 20 | F5110537 | SOFFIETTO PIANTONE | SOUFFLETT TUBE | PROTECCION DE GOMA | BELLOW | GUMMISCHUTZ |
| C 0692 | 21 | 646.0812 | VITE | VIS | TORNILLO | SCREW | SCHRAUBE |

| MODIF. | RIF. | N° ORDIN. | QUANT. | NOTE |
|--------|------|-----------|--------|------|
| D 0692 | 1 | 1.37554 | 1 | |
| D 0692 | 2 | 1.37542 | 1 | |
| D 0692 | 3 | 355.00915 | 2 | |
| D 0692 | 4 | 621.0814 | 6 | |
| D 0692 | 5 | 354.108 | 6 | |
| D 0692 | 6 | 1.37541 | 1 | |
| D 0692 | 7 | 354.112 | 2 | |
| D 0692 | 8 | 1.37664 | 2 | |
| D 0692 | 9 | 355.01320 | 2 | |
| D 0692 | 10 | 415.526 | 2 | |
| D 0692 | 11 | 1.37540 | 1 | |
| D 0692 | 12 | 621.0816 | 4 | |
| D 0692 | 13 | 355.10820 | 4 | |
| D 0692 | 14 | 1.37547 | 1 | |
| D 0692 | 15 | 1.37546 | 1 | |
| D 0692 | 16 | 441.012 | 1 | |
| D 0692 | 17 | 1.37549 | 1 | |
| D 0692 | 18 | 1.37548 | 1 | |
| D 0692 | 19 | 357.128 | 2 | |
| D 0692 | 20 | 1.37550 | 1 | |
| D 0692 | 21 | 1.37551 | 1 | |
| D 0692 | 22 | 650.214 | 1 | |
| | | .../... | | |



3600
3600R

PIANTONE DI GUIDA
TUBE DE DIRECCION
SOPORTE DE DIRECCION
STEERING COLUMN
LENKSAEULEN

4/1984

H 7.1

5C290H05

5C390H00

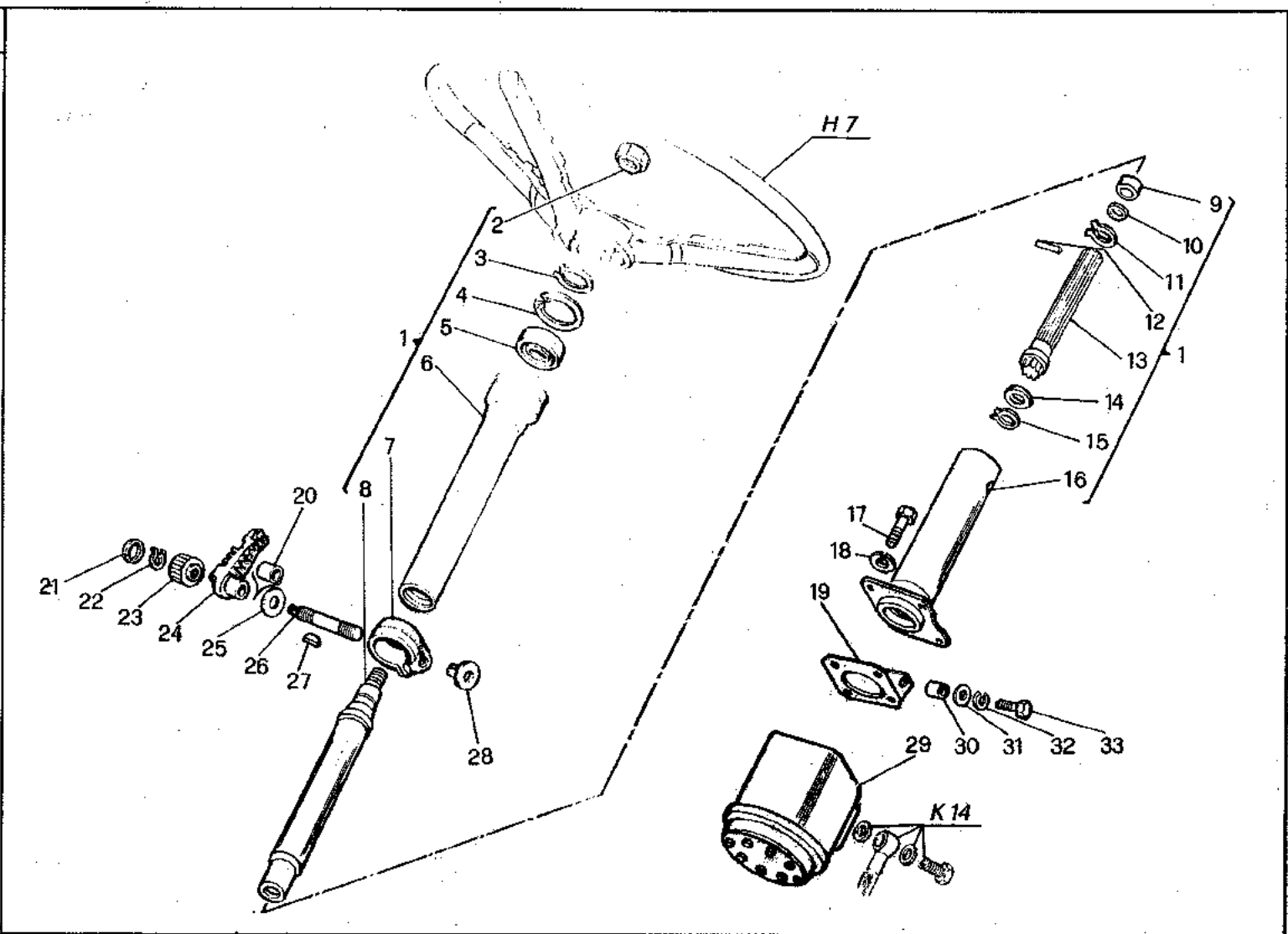
| MODIF. | RIF. | N° ORDIN. | DENOMNAZIONE | DESIGNATION | DENOMINACIONES | DESCRIPTION | BENENNUNG |
|--------|------|-----------|---------------------------|---------------------|-----------------------|---------------|--------------------|
| D 0692 | 1 | 1.37554 | PROTEZIONE SUPPORTO | PROTECTEUR | PROTECCION | GUARD | SCHUTZ |
| D 0692 | 2 | 1.37542 | SUPPORTO VOLANTE | SUPPORT | SOPORTE | SUPPORT | HALTERUNG |
| D 0692 | 3 | 355.00915 | RONDELLA | RONDELLE | ARANDELA | WASHER | SCHEIBE |
| D 0692 | 4 | 621.0814 | VITE | VIS | TORNILLO | SCREW | SCHRAUBE |
| D 0692 | 5 | 354.108 | ROSETTA ELASTICA | RONDELLE W | ARANDELA ELASTICA | SPRING WASHER | FEDERSCHEIBE |
| D 0692 | 6 | 1.37541 | SUPPORTO MOBILE | SUPPORT | SOPORTE | SUPPORT | HALTERUNG |
| D 0692 | 7 | 354.112 | ROSETTA ELASTICA | RONDELLE W | ARANDELA ELASTICA | SPRING WASHER | FEDERSCHEIBE |
| D 0692 | 8 | 1.37664 | VITE | VIS | TORNILLO | SCREW | SCHRAUBE |
| D 0692 | 9 | 355.01320 | RONDELLA | RONDELLE | ARANDELA | WASHER | SCHEIBE |
| D 0692 | 10 | 415.526 | DISTANZIALE | ENTRETOISE | ESPACIADOR | SPACER | DISTANZSTUECK |
| D 0692 | 11 | 1.37540 | SUPPORTO FISSO | SUPPORT | SOPORTE | SUPPORT | HALTERUNG |
| D 0692 | 12 | 621.0816 | VITE | VIS | TORNILLO | SCREW | SCHRAUBE |
| D 0692 | 13 | 355.10820 | RONDELLA | RONDELLE | ARANDELA | WASHER | SCHEIBE |
| D 0692 | 14 | 1.37547 | SPINA | GOUPILLE | PASADOR | PIN | STIFT |
| D 0692 | 15 | 1.37546 | TIRANTE POSIZIONE VOLANTE | TIRANT | TIRANTE | TIE-ROD | ZUGSTANGE |
| D 0692 | 16 | 441.012 | COPRIPEDALE | COUVRE PEDALE | CUBRE PEDAL | RUBBER PAD | FUSSEHELLUEBERZEUG |
| D 0692 | 17 | 1.37549 | PEDALE BLOCCAGGIO VOLANTE | PEDALE BLOCAGE VOL. | PEDAL BLOQUEO DE VOL. | PEDAL | PEDAL |
| D 0692 | 18 | 1.37548 | MOLLA | RESSORT | RESORTE | SPRING | FEDER |
| D 0692 | 19 | 357.128 | ANELLO ELASTICO | CIRCLIPS | ANILLO ELASTICO | CIRCLIP | SICHERUNGSRING |
| D 0692 | 20 | 1.37550 | BOCCOLA | BAGUE | CASQUILLO | BUSH | BUECHSE |
| D 0692 | 21 | 1.37551 | VITE | VIS | TORNILLO | SCREW | SCHRAUBE |
| D 0692 | 22 | 650.214 | DADO | ECROU | TUERCA | NUT | MUTTER |

| | |
|--------------------------|--|
| D 0692 aut. n° 5C30492 → | 1.36526 + 1.37024 + (8) 355.00615 + (16) 354.106 + (16) 621.0612 + 1.37027 + (2) 1.10593 + (2) 621.0814 + (4) 355.10820 + (2) 354.108 + (2) 650.108 + (2) 621.1014 + (4) 355.11030 + (2) 354.110 + (2) 650.110 + 1.36527 + F5111352 + F5111340 + F5110747 + |
| | (4) 646.0812 + H 1 (1.36543 + 1.36482 + 1.36443) + H 8 (F5004144 + 357.125 + 357.042 + 400.125 + F5104939 + F5110743 + F5104956 + F5104944 + 357.034 + 378.420 + F5104942 + F5104945 + 357.120 + F5110742 + (4) 621.1016 + 1.36551 + 415.536 + F5111200 + 357.110 + F5111192 + F5111195 + 355.11230 + 382.008 + F5110937 + (2) 415.607 + (2) 355.10820 + (2) 354.108 + (2) 621.0816 + |
| | K 14 (2) 1.36686 + (2) 1.36687 + (2) F5112983) = 1.37554 + 1.37542 + (2) 355.00915 + (6) 621.0814 + (6) 354.108 + 1.37541 + (2) 354.112 + (2) 1.37664 + (2) 355.01320 + (2) 415.526 + 1.37540 + (4) 621.0816 + (4) 355.10820 + 1.37547 + 1.37546 + 441.012 + |
| | 1.37549 + 1.37548 + (2) 357.128 + 1.37551 + 650.214 + H 1 (1.37539 + 1.36538 + 1.37537) + H 8.1 (F5110314 + F5110308 + |
| | 1.37544 + 1.12511 + (2) 378.330 + 355.33820 + 1.37545 + (4) 621.1014) + K 14 ((2) 1.37603 + (2) 1.37604) |
| | |
| | |
| | |
| | |

| | | | |
|--|-----------------------------|---|----------------------------|
| | 3600 3600R | PIANTONE DI GUIDA TUBE DE DIRECCION SOPORTE DE DIRECCION STEERING COOLUMN LENKSAEULEN | H 7 H 7.1 |
| | | | 5C290H05 |
| | 4/1984 | | 5C390H00 |



| MODIF. | RIF. | N° ORDIN. | QUANT. | NOTE |
|--------|------|------------|--------|------|
| C 0692 | 1 | F5004144 | 1 | |
| | 2 | 650.718 | (1) | |
| C 0692 | 3 | 357.125 | (1) | |
| C 0692 | 4 | 357.042 | (1) | |
| C 0692 | 5 | 400.125 | (1) | |
| C 0692 | 6 | F5104939 | (1) | |
| C 0692 | 7 | F5110743 | (1) | |
| C 0692 | 8 | F5104943 | (1) | |
| C 0692 | 9 | F5104956 | (1) | |
| C 0692 | 10 | F5104944 | (1) | |
| C 0692 | 11 | 357.034 | (1) | |
| C 0692 | 12 | 378.420 | (1) | |
| C 0692 | 13 | F5104942 | (1) | |
| C 0692 | 14 | F5104945 | (1) | |
| C 0692 | 15 | 357.120 | (1) | |
| C 0692 | 16 | F5110742 | (1) | |
| C 0692 | 17 | 621.1016 | 4 | |
| | 18 | 354.110 | 4 | |
| C 0692 | 19 | 1.36551 | 1 | |
| C 0692 | 20 | 415.536 | 1 | |
| C 0692 | 21 | F5111200 | 1 | |
| C 0692 | 22 | 357.110 | 1 | |
| C 0692 | 23 | F5111192 | 1 | |
| C 0692 | 24 | F5111195 | 1 | |
| C 0692 | 25 | 355.11230 | 1 | |
| C 0692 | 26 | 1.36550 | 1 | |
| C 0692 | 27 | 382.008 | 1 | |
| C 0692 | 28 | F5110937 | 1 | |
| | 29 | 1.36449.00 | 1 | |
| C 0692 | 30 | 415.607 | 2 | |
| C 0692 | 31 | 355.10820 | 2 | |
| C 0692 | 32 | 354.108 | 2 | |
| C 0692 | 33 | 621.0816 | 2 | |



3600
3600R

4/1984

COMANDO STERZO
COMMANDE DE DIRECTION
MANDO DE DIRECCION
STEERING DRIVE
LENKUNG ANTRIEB

H 8

5C390H00

H 8.1

LAVERDA

| MODIF. | REF. | N° ORDIN. | DENOMINAZIONE | DESIGNATION | DENOMINACIONES | DESCRIPTION | BENENNUNG |
|--------|------|------------|-------------------|---------------------|----------------------|----------------------|-------------------|
| D 0692 | 1 | F5110314 | COPERTURA VOLANTE | RECouvreMENT VOLANT | COBERTURA VOLANTE | STEERING WHEEL COVER | DECKSTEUERRAD |
| | 2 | 650.718 | DADO | ECROU | TUERCA | NUT | MUTTER |
| D 0692 | 3 | F5110308 | VOLANTE DI GUIDA | VOLANT DE CONDUIT | VOLANTE DE DIRECCION | STEERING WHEEL | STEUERRAD |
| | 4 | 1.36449.00 | COMPL. PROLUNGA | RALLONGE CPT | CONJ. PROLONGA | EXTENSION, ASSY | VERLAENGERUNG KPL |
| D 0692 | 5 | 1.37544 | ALBERO SUPERIORE | ARBRE SUP. | ARBOL SUP. | UPPER SHAFT | OBERWELLE |
| D 0692 | 6 | 1.12511 | SNODO | ARTICULATION | ARTICULACION | JOINT | GELENK |
| D 0692 | 7 | 378.330 | SPINA | AXE | PASADOR | PIN | STIFT |
| D 0692 | 8 | 355.33820 | RONDELLA | RONDELLE | ARANDELA | WASHER | SCHEIBE |
| D 0692 | 9 | 1.37545 | ALBERO INFERIORE | ARBRE INF. | ARBOL INF. | LOWER SHAFT | UNTERWELLE |
| D 0692 | 10 | 621.1014 | VITE | VIS | TORNILLO | SCREW | SCHRAUBE |
| D 0692 | 11 | 354.110 | ROSETTA ELASTICA | RONDELLE W | ARANDELA ELASTICA | SPRING WASHER | FEDERSCHEIBE |

D 0692 aut. n° 5C30492 →

~~F5004144~~ + ~~357.125~~ + ~~357.042~~ + ~~400.125~~ + ~~F5104939~~ + ~~F5110743~~ + ~~F5104943~~ + ~~F5104950~~ + ~~F5104944~~ + ~~357.034~~ + ~~378.420~~ + ~~F5104942~~ + ~~F5104945~~ +
~~357.120~~ + ~~F5110742~~ + (4) ~~621.1016~~ + ~~1.36551~~ + ~~415.536~~ + ~~F5111200~~ + ~~357.110~~ + ~~F5111192~~ + ~~F5111195~~ + ~~355.11230~~ + ~~1.36550~~ + ~~382.008~~ +
~~F5110937~~ + (2) ~~415.607~~ + (2) ~~355.10820~~ + (2) ~~354.108~~ + (2) ~~621.0816~~ + H 1 (~~1.36543~~ + ~~1.36482~~ + ~~1.36443~~) + H 7 (~~1.36526~~ + ~~1.37024~~
+ (8) ~~355.00615~~ + (16) ~~354.106~~ + (16) ~~621.0012~~ + ~~1.37027~~ + (2) ~~1.10593~~ + (2) ~~621.0814~~ + (4) ~~355.10820~~ + (2) ~~354.108~~ + (2) ~~650.108~~
+ (2) ~~621.1014~~ + (4) ~~355.11030~~ + (2) ~~354.110~~ + (2) ~~650.110~~ + ~~1.36527~~ + ~~F5111352~~ + ~~F5111346~~ + ~~F5110747~~ + ~~F5110537~~) + K 14 ((2)
~~1.36686~~ + (2) ~~1.36687~~ + (2) ~~F5112983~~) = F5110314 + F5110308 + 1.37544 + 1.12511 + (2) 378.330 + 355.33820 + 1.37545 +
(4) 621.1014 + H 1 (1.37539 + 1.36538 + 1.37537) + H 7.1 (1.37554 + 1.37542 + (2) 355.00915 + (6) 621.0814 + (6) 354.108 + 1.37541
+ (2) 354.112 + (2) 1.37664 + (2) 355.01320 + (2) 415.526 + 1.37540 + (4) 621.0816 + (4) 355.10820 + 1.37547 + 1.37546 + 441.012
+ 1.37549 + 1.37548 + (2) 357.128 + 1.37550 + 1.37551 + 650.214) + K 14 ((2) 1.37603 + (2) 1.37604)

3600
3600R

4/1984

COMANDO STERZO
 COMMANDE DE DIRECTION
 MANDO DE DIRECCION
 STEERING DRIVE
 LENKUNG ANTRIEB

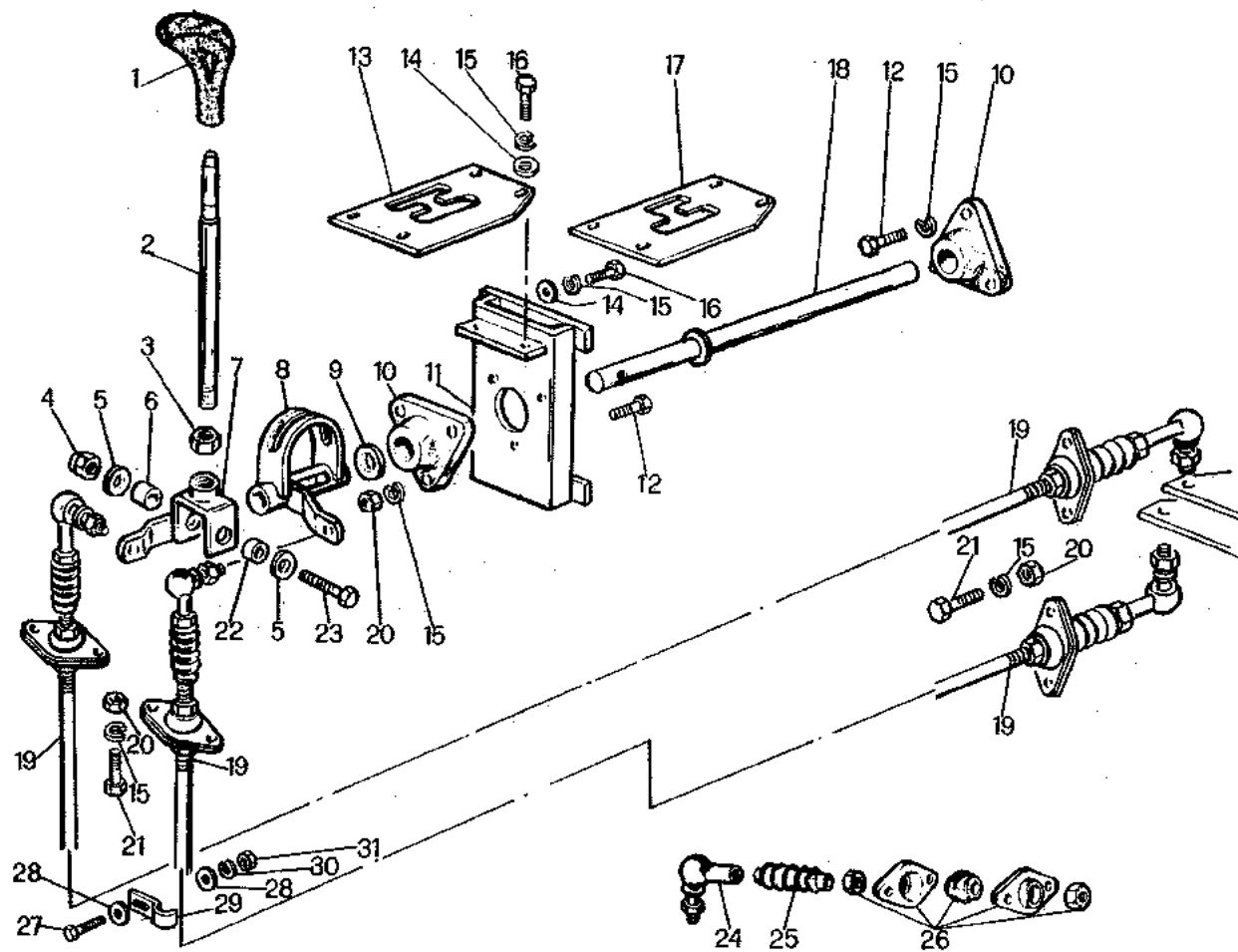
H 8
H 8.1

5C290H06

5C390H00

| MODIF. | RIF. | N° ORDIN. | QUANT. | NOTE |
|--------|------|-----------|-------------------------------------|---|
| | | | | <p>QUESTO SOTTOGRUPPO VERRA INSERITO NEL PROSSIMO AGGIORNAMENTO CE SOUSGROUPE SERA INSERE DANS LA PROCHAINE MISE A JOUR ESTE SUBGRUPO SERA PUBLICADO EN LA PROXIMA REVISION THIS SUBGROUP WILL BE LISTED IN A FUTURE REVISION DIESE UNTERGRUPE WIRD BEI EINER DER NAECHSTEN AENDERUNGSEINFUEHRUNGEN VEROEFFENTLICHT</p> |
| | | | <p>3600 3600R</p> | <p>ELEMENTI GUIDA IDROSTATICA ELEMENTS DIRECTION HYDROSTATIQUE ELEMENTOS GUIA HIDROSTATICA HYDROSTATIC ELEMENTS HYDROSTATISCHE ELEMENTE</p> |
| | | | <p>4/1983</p> | <p>H 9</p> |

| MODIF. | RIF. | N° ORDIN. | QUANT. | NOTE |
|--------|------|------------|--------|------|
| | 1 | F44900077 | 1 | |
| | 2 | 1.37001 | 1 | |
| | 3 | 650.718 | 1 | |
| | 4 | 653.110 | 1 | |
| | 5 | 355.01120 | 2 | |
| | 6 | 415.617 | 1 | |
| | 7 | 1.36999 | 1 | |
| | 8 | 1.37000 | 1 | |
| | 9 | 355.36430 | 1 | |
| | 10 | 3.3199 | 2 | |
| | 11 | 1.36558 | 1 | |
| | 12 | 621.0816 | 8 | |
| | 13 | 1.37003 | 1 | |
| | 14 | 355.00915 | 8 | |
| | 15 | 354.108 | 22 | |
| | 16 | 621.0812 | 10 | |
| | 17 | 1.37005 | 1 | |
| | 18 | 1.37002 | 1 | |
| | 19 | 1.37020.00 | 2 | |
| | 20 | 650.108 | 9 | |
| | 21 | 621.0814 | 8 | |
| | 22 | 415.517 | 1 | |
| | 23 | 611.1038 | 1 | |
| | 24 | 1.6146.00 | (1) | |
| | 25 | 1.35291 | (2) | |
| | 26 | 1.35292.00 | (2) | |
| | 27 | 621.0614 | 2 | |
| | 28 | 355.00715 | 4 | |
| | 29 | 1.37022 | 2 | |
| | 30 | 354.106 | 2 | |
| | 31 | 650.106 | 2 | |



•=TRAZIONE MECCANICA-TRACTION MECANIQUE-
TRACCION MECANICA-MECHANICAL TRANSMISS.-
MECHANISCHER ANTRIEB

o=TRAZIONE IDROSTATICA-TRACTION HYDROSTAT.
TRACCION HIDROSTATICA-HYDROSTATIC TRANSM.
HYDROSTATISCHEN ANTRIEB

3600
3600R

4/1983

LEVE CAMBIO
LEVIER DE BOITE A VITESSES
PALANCA CAMBIO
SHIFT LEVER
SCHALTHEBEL

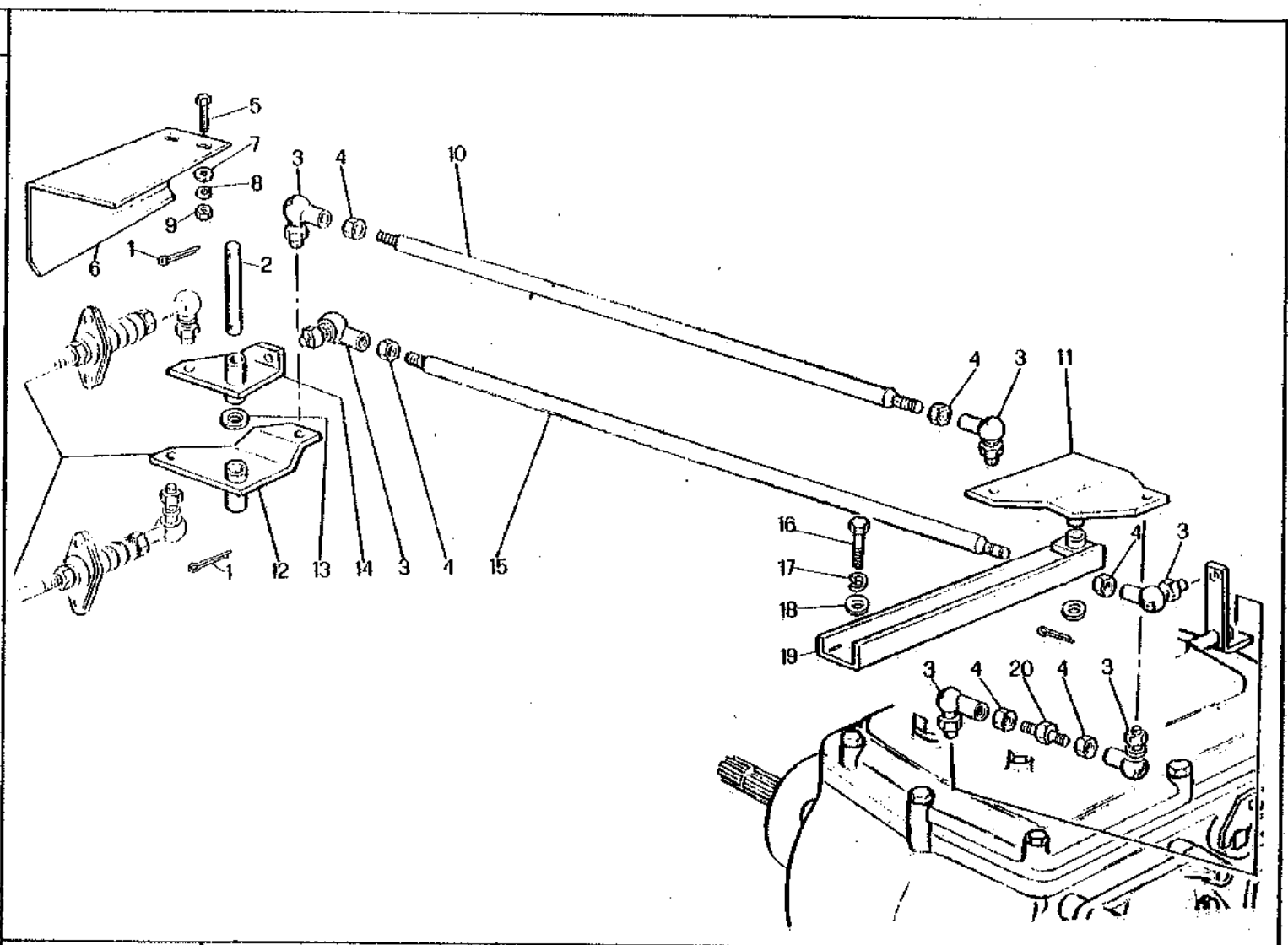
H 10

5C290H07

5C390H00

| MODIF. | RIE | N° ORDIN. | DENOMINAZIONE | DESIGNATION | DENOMINACIONES | DESCRIPTION | BENENNUNG |
|--------|-----|------------|----------------------------|-----------------------|--------------------------|-------------------|------------------|
| | 1 | F44900077 | IMPUGNATURA | POIGNEE | EMPUNADURA | LEVER KNOB | HANDGRIF |
| | 2 | 1.37001 | LEVA COMANDO CAMBIO | LEVIER | PALANCA | LEVER | HEBEL |
| | 3 | 650.718 | DADO | ECROU | TUERCA | NUT | MUTTER |
| | 4 | 653.110 | DADO | ECROU | TUERCA | NUT | MUTTER |
| | 5 | 355.01120 | RONDELLA | RONDELLE | ARANDELA | WASHER | SCHLEIBE |
| | 6 | 415.617 | DISTANZIATORE | ENTRETOISE | ESPACIADOR | SPACER | DISTANZSTUECK |
| | 7 | 1.36999 | BRACCIO COM. LEVA CAMBIO | BRAS | BRAZO | ARM | ARM |
| | 8 | 1.37000 | SUPPORTO GUIDA LEVA CAMBIO | SUPPORT | SOPORTE | SUPPORT | HALTERUNG |
| | 9 | 355.36430 | RONDELLA | RONDELLE | ARANDELA | WASHER | SCHLEIBE |
| | 10 | 3.3199 | SUPPORTO | SUPPORT | SOPORTE | SUPPORT | HALTERUNG |
| | 11 | 1.36558 | SUPPORTO PIASTRA GUIDA | SUPPORT | SOPORTE | SUPPORT | HALTERUNG |
| | 12 | 621.0816 | VITE | VIS | TORNILLO | SCREW | SCHRAUBE |
| | 13 | 1.37003 | PIASTRA GUIDA LEVA CAMBIO | PLAQUE | PLACA | PLATE | PLATTE |
| | 14 | 355.00915 | RONDELLA | RONDELLE | ARANDELA | WASHER | SCHLEIBE |
| | 15 | 354.108 | ROSETTA ELASTICA | RONDELLE W | ARANDELA ELASTICA | SPRING WASHER | FEDERSCHLEIBE |
| | 16 | 621.0812 | VITE | VIS | TORNILLO | SCREW | SCHRAUBE |
| | 17 | 1.37005 | PIASTRA GUIDA LEVA CAMBIO | PLAQUE | PLACA | PLATE | PLATTE |
| | 18 | 1.37002 | ALBERO LEVA COM. CAMBIO | ARBRE DE COMMANDE | ARBOL DE MANDO | CONTROL SHAFT | STEUERWELLE |
| | 19 | 1.37020.00 | TRAMISS. COM. SELEZ. MARCE | TRANSMISSION FLEXIBLE | TRANSMISSION FLEXIBLE | CONTROL CABLE | SEILZUG |
| | 20 | 650.108 | DADO | ECROU | TUERCA | NUT | MUTTER |
| | 21 | 621.0824 | VITE | VIS | TORNILLO | SCREW | SCHRAUBE |
| | 22 | 415.517 | DISTANZIATORE | ENTRETOISE | ESPACIADOR | SPACER | DISTANZSTUECK |
| | 23 | 611.1038 | VITE | VIS | TORNILLO | SCREW | SCHRAUBE |
| | 24 | 1.6146.00 | COMPL. SNODO AD ANGOLO | ARTICULATION CPT | CONJ. ARTICULACION | ANGLE JOINT, ASSY | WINKELGELENK KPL |
| | 25 | 1.35291 | MANICOTTO A SOFFIETTO | MANCHON | MANGUITO | SLEEVE | SCHLAUCH |
| | 26 | 1.35292.00 | COMPL. SNODO A SFERA | JOINT A ROTULE CPT | CONJ. ARTICUL. DE ROTULA | BALL JOINT, ASSY | KUGELGELENK KPL |
| | 27 | 621.0614 | VITE | VIS | TORNILLO | SCREW | SCHRAUBE |
| | 28 | 355.00715 | RONDELLA | RONDELLE | ARANDELA | WASHER | SCHLEIBE |
| | 29 | 1.37022 | GRAFFA | COLLIER | COLLAR | CLAMP | SCHELLE |
| | 30 | 354.106 | ROSETTA ELASTICA | RONDELLE W | ARANDELA ELASTICA | SPRING WASHER | FEDERSCHLEIBE |
| | 31 | 650.106 | DADO | ECROU | TUERCA | NUT | MUTTER |

| MODIF. | RIF. | N° ORDIN. | QUANT. | NOTE |
|--------|------|-----------|--------|------|
| | 1 | 377-425 | 2 | |
| | 2 | 1.37011 | 1 | |
| | 3 | 1.6146.00 | 6 | |
| | 4 | 650.110 | 6 | |
| | 5 | 621.0812 | 2 | |
| | 6 | 1.37055 | 1 | |
| | 7 | 355.00915 | 2 | |
| | 8 | 354.108 | 2 | |
| | 9 | 650.108 | 2 | |
| | 10 | 1.37019 | 1 | |
| | 11 | 1.37014 | 1 | |
| | 12 | 1.37012 | 1 | |
| | 13 | 355.32620 | 1 | |
| | 14 | 1.37013 | 1 | |
| | 15 | 1.37018 | 1 | |
| | 16 | 621.1016 | 2 | |
| | 17 | 354.110 | 2 | |
| | 18 | 355.11020 | 2 | |
| | 19 | 1.37017 | 1 | |
| | 20 | 1.37015 | 1 | |



3600
3600R

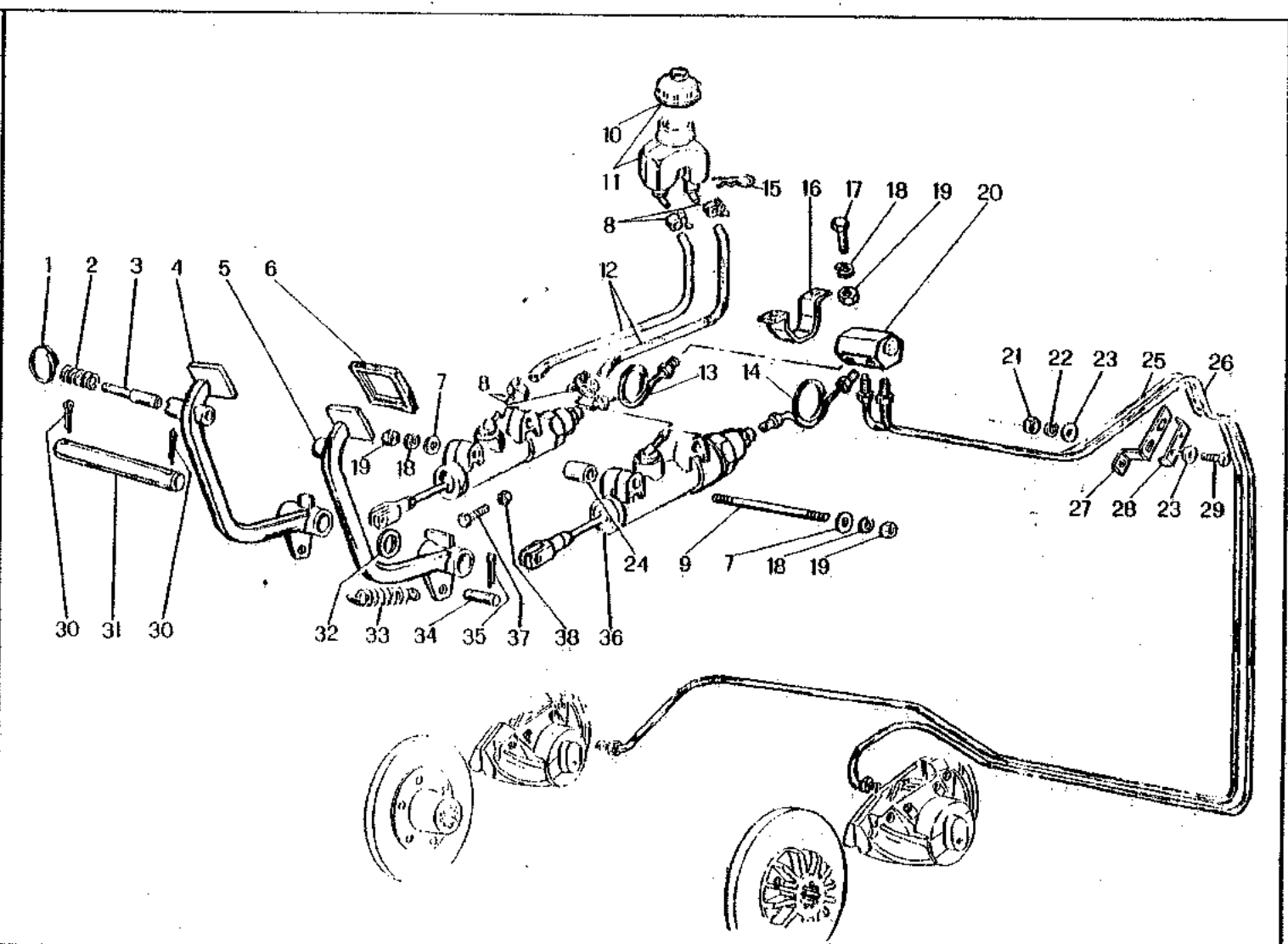
LEVE CAMBIO
LEVIER DE BOITE A VITESSES
PALANCA CAMBIO
SHIFT LEVER
SCHALTHEBEL

H 10.1
5C290H19
5C390H00

4/1983

| MODE | REF | N° ORDIN | DENOMINAZIONE | DESIGNATION | DENOMINACIONES | DESCRIPTION | BENENNUNG |
|------|-----|-----------|-------------------------|---------------------|-----------------------|------------------|-----------------|
| | 1 | 377.425 | COPIGLIA | GOMME | PASADOR ABIERTO | COTTER PIN | SPLINT |
| | 2 | 1.37011 | PERNO BILANCERE | AXE | EJE | PIN | BOLZEN |
| | 3 | 1.6146.00 | SNODO SFERICO | JOINT A ROTULE | ARTICULACION ESFERICA | BALL JOINT | KUGELGELENK |
| | 4 | 650.110 | DADO | ECROU | TUERCA | NUT | MUTTER |
| | 5 | 621.0812 | VITE | VIS | TORNILLO | SCREW | SCHRAUBE |
| | 6 | 1.37055 | PROTEZIONE BILANCERE | PROTECTEUR | PROTECCION | GUARD | SCHUTZBLECH |
| | 7 | 355.00915 | RONDELLA | RONDELLE | ARANDELA | WASHER | SCHIEBE |
| | 8 | 354.108 | ROSETTA ELASTICA | RONDELLE W | ARANDELA ELASTICA | SPRING WASHER | FEDERSCHIEBE |
| | 9 | 650.108 | DADO | ECROU | TUERCA | NUT | MUTTER |
| | 10 | 1.37019 | ASTA BILANCERE SELEZ. | TIGE BALANCIER | VARILLA BALANCIN | ROCKER ARM ROD | STANGE SCHWINGE |
| | 11 | 1.37014 | BILANCERE INT. | BALANCIER INT. | BALANCIN INT. | INNER ROCKER ARM | INNEN SCHWINGE |
| | 12 | 1.37012 | BILANCERE EST. INF. | BALANCIER EXT. INF. | BALANCIN EXT. INF. | OUTER ROCKER ARM | AUSSEN SCHWINGE |
| | 13 | 355.32620 | RONDELLA | RONDELLE | ARANDELA | WASHER | SCHIEBE |
| | 14 | 1.37013 | BILANCERE EST. SUP. | BALANCIER EXT. SUP. | BALANCIN EXT. SUP. | OUTER ROCKER ARM | AUSSEN SCHWINGE |
| | 15 | 1.37018 | ASTA BILANCERE COMANDO | TIGE BALANCIER | VARILLA BALANCIN | ROCKER ARM ROD | STANGE SCHWINGE |
| | 16 | 621.1016 | VITE | VIS | TORNILLO | SCREW | SCHRAUBE |
| | 17 | 354.110 | ROSETTA ELASTICA | RONDELLE W | ARANDELA ELASTICA | SPRING WASHER | FEDERSCHIEBE |
| | 18 | 355.11020 | RONDELLA | RONDELLE | ARANDELA | WASHER | SCHIEBE |
| | 19 | 1.37017 | SUPPORTO BILANCERE INT. | SUPPORT | SOPORTE | SUPPORT | HALTERUNG |
| | 20 | 1.37015 | TIRANTE DI COLLEGAMENTO | TIRANT | TIRANTE | TIE-ROD | SPANNBOLZEN |

| MODIF. | RIF. | N° ORDIN. | QUANT. | NOTE |
|--------|------|------------|--------|-------------|
| | 1 | 1.5920.31 | 1 | |
| | 2 | 356.444 | 1 | |
| | 3 | 1.5920.30 | 1 | |
| | 4 | 1.36530 | 1 | |
| | 5 | 1.36531 | 1 | |
| | 6 | F5110685 | 2 | |
| | 7 | 355.10820 | 3 | |
| | 8 | 391.507 | 4 | |
| | 9 | 1.7800 | 2 | |
| | 10 | 1.16096.01 | (1) | |
| | 11 | 1.16096.00 | 1 | |
| | 12 | 3.4852.31 | 2 | |
| | 13 | 1.36777 | 1 | |
| | 14 | 1.36864 | 1 | |
| | 15 | 441.804 | 2 | |
| | 16 | 1.14083 | 1 | |
| | 17 | 621.0814 | 2 | |
| | 18 | 354.108 | 6 | |
| | 19 | 650.108 | 6 | |
| | 20 | 1.14095.00 | 1 | |
| | 21 | 650.106 | 2 | |
| | 22 | 354.106 | 2 | |
| | 23 | 355.10615 | 4 | |
| | 24 | 415.213 | 2 | |
| | 25 | 1.36775 | 1 | |
| | 26 | 1.36776 | 1 | |
| | 27 | 1.36798 | 1 | |
| | 28 | 1.4610 | 1 | |
| | 29 | 621.0616 | 2 | |
| | 30 | 377.440 | 2 | |
| | 31 | 1.30280 | 1 | |
| | 32 | 355.36706 | 1 | Sp. mm. 0,6 |
| | 32 | 355.36720 | 2 | Sp. mm. 2 |
| | 33 | 356.530 | 2 | |
| | 34 | 1.29652 | 2 | |
| | 35 | 377.320 | 2 | |
| | 36 | 1.29649.00 | 2 | |
| | 37 | 621.1020 | 2 | |
| | 38 | 650.210 | 2 | |



| | | |
|-----------------------------|--|----------------------|
| 3600 3600R | FRENI FREINS FRENOS BRAKES BREMSEN | H 11 |
| | | 5C290H09 5C390H00 |
| 4/1983 | | |

| MODIF | RIF | N° ORDIN. | DENOMINAZIONE | DESIGNATION | DENOMINACIONES | DESCRIPTION | BENENNUNG |
|-------|-----|------------|--------------------------------|-----------------------|-------------------|--------------------|--------------------|
| | 1 | 1.5920.31 | ANELLO | ANNEAU | ANELLO | RING | RING |
| | 2 | 356.444 | MOLLA | RESSORT | RESORTE | SPRING | FEDER |
| | 3 | 1.5920.30 | PIOLO | PION | PITON | PIN | STIFT |
| | 4 | 1.36530 | PEDALE FRENO RUOTA D. | PEDALE DE FREIN | PEDAL DE FRENO | BRAKE PEDAL | BREMSPEDAL |
| | 5 | 1.36531 | PEDALE FRENO RUOTA S. | PEDALE DE FREIN | PEDAL DE FRENO | BRAKE PEDAL | BREMSPEDAL |
| | 6 | 75110685 | COPRIPEDALE | COUVRE PEDALE | CHIBRE PEDAL | RUBBER PAD | FUSSEHEBELUEBERZUG |
| | 7 | 355.10820 | RONDELLA | RONDELLE | ARANDELA | WASHER | SCHEIBE |
| | 8 | 391.507 | FASCETTA | COLLIER | COLLAR | CLAMP | SHELLE |
| | 9 | 1.7800 | TIRANTE FISSAGGIO POMPA | TIRANT | TIRANTE | TIE-ROD | SPANNBOLZEN |
| | 10 | 1.16096.01 | TAPPO CON GUARNIZIONE | BOUCHON | TAPON | PLUG | STOPFEN |
| | 11 | 1.16096.00 | COMPLESSIVO SERBATOIO OLIO | RESERVOIR A HUILE CPT | CONJ. DEPOSITO | OIL TANK, ASSY | OELTANK KPL |
| | 12 | 3.4852.31 | TUBO ALIMENTAZIONE POMPA | TUBE | TUBO | PIPE | ROHR |
| | 13 | 1.36777 | TUBO FRENO D. AL COMPENSATORE | TUBE | TUBO | PIPE | ROHR |
| | 14 | 1.36864 | TUBO FRENO S. AL COMPENSATORE | TUBE | TUBO | PIPE | ROHR |
| | 15 | 441.804 | CHIAVISTELLO | COUPELLE RAPIDE | PASADOR | SPRING CLIP | SPERRIEGEL |
| | 16 | 1.14083 | BRIGLIA | BRIDE | BRIDA | CLAMP | SHELLE |
| | 17 | 621.0814 | VITE | VIS | TORNILLO | SCREW | SCHRAUBE |
| | 18 | 354.108 | ROSETTA ELASTICA | RONDELLE W | ARANDELA ELASTICA | SPRING WASHER | FEDERSCHEIBE |
| | 19 | 650.108 | DADO | ECROU | TUERCA | NUT | MUTTER |
| | 20 | 1.14095.00 | COMPLESSIVO COMPENSATORE | RIPARTITEUR CPT | CONJ. COMPENSADOR | COMPENSATION, ASSY | KOMPENSATOR KPL |
| | 21 | 650.106 | DADO | ECROU | TUERCA | NUT | MUTTER |
| | 22 | 354.106 | ROSETTA ELASTICA | RONDELLE W | ARANDELA ELASTICA | SPRING WASHER | FEDERSCHEIBE |
| | 23 | 355.10615 | RONDELLA | RONDELLE | ARANDELA | WASHER | SCHEIBE |
| | 24 | 415.213 | DISTANZIATORE | ENTRETOISE | ESPACIADOR | SPACER | DISTANZBLECHSE |
| | 25 | 1.36775 | TUBO FRENO D. DAL COMPENSATORE | TUBE | TUBO | PIPE | ROHR |
| | 26 | 1.36776 | TUBO FRENO S. DAL COMPENSATORE | TUBE | TUBO | PIPE | ROHR |
| | 27 | 1.36798 | SUPPORTO FASCETTA | SUPPORT | SOPORTE | SUPPORT | HALTERUNG |
| | 28 | 1.4610 | FASCETTA | COLLIER | COLLAR | CLAMP | SHELLE |
| | 29 | 621.0616 | VITE | VIS | TORNILLO | SCREW | SCHRAUBE |
| | 30 | 377.440 | COPIGLIA | COUPELLE | PASADOR ABIERTO | COTTER PIN | SPLINT |
| | 31 | 1.30280 | ALBERO PEDALI | ARBRE | ARBOL | SHAFT | WELLE |
| | 32 | 355.36706 | RONDELLA | RONDELLE | ARANDELA | WASHER | SCHEIBE |
| | 32 | 355.36720 | RONDELLA | RONDELLE | ARANDELA | WASHER | SCHEIBE |
| | 33 | 356.530 | MOLLA | RESSORT | RESORTE | SPRING | FEDER |
| | 34 | 1.29652 | SPINA | AXE | PASADOR | PIN | STIFT |
| | 35 | 377.320 | COPIGLIA | COUPELLE | PASADOR ABIERTO | COTTER PIN | SPLINT |
| | 36 | 1.29649.00 | COMPLESSIVO POMPA MINISERVO | POMPE CPT | CONJUNTO BOMBA | PUMP, ASSY | PUMPE KPL |
| | 37 | 621.1020 | VITE | VIS | TORNILLO | SCREW | SCHRAUBE |
| | 38 | 650.210 | DADO | ECROU | TUERCA | NUT | MUTTER |

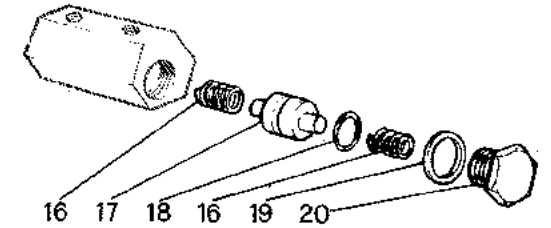
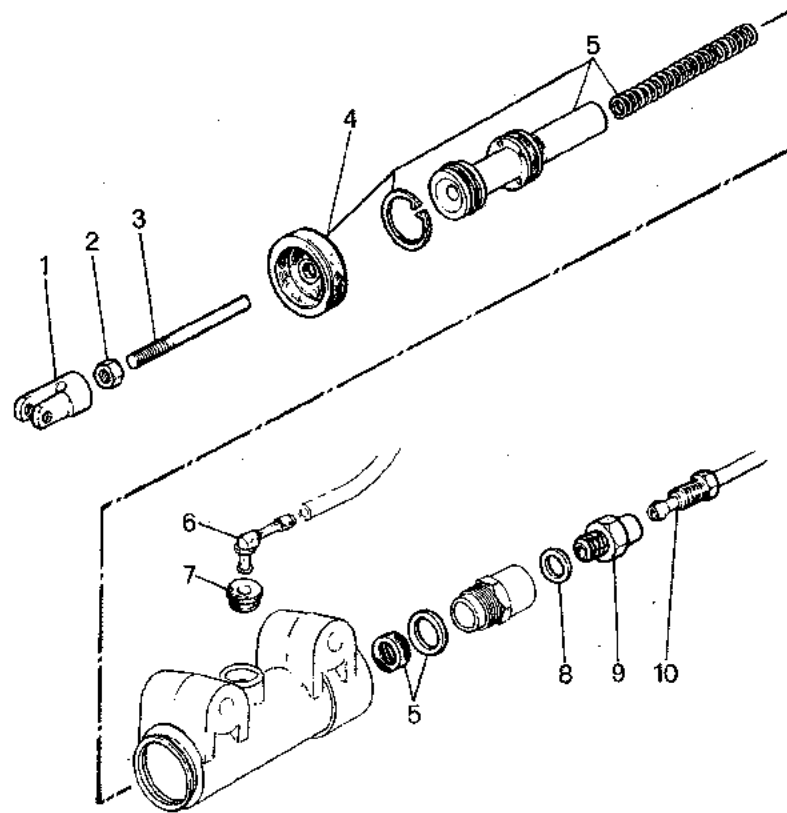
| MODIF. | RIF. | N° ORDIN. | QUANT. | NOTE |
|--------|------|-----------|--------|------|
|--------|------|-----------|--------|------|

POMPA FRENI MINISERVO (1.29649.00)
 MAITRE CYLINDRES DES FREINS
 BOMBA FRENOS
 BRAKE PUMP
 BREMSENpumpe

| | | |
|----|------------|-----|
| 1 | 1.29651 | (1) |
| 2 | 650.108 | (1) |
| 3 | 1.29650 | (1) |
| 4 | 1.29649 | (1) |
| 5 | 1.25945.00 | (1) |
| 6 | 1.17991 | (1) |
| 7 | 1.17992 | (1) |
| 8 | 355.61230 | (1) |
| 9 | 1.6152.37 | (1) |
| 10 | 1.6139.61 | (1) |

COMPENSATORE DI FRENATA (1.14095.00)
 RIPARTITEUR DE FRENAGE
 COMPENSADOR DE FRENADO
 BRAKE COMPENSATION VALVE
 BREMSAESGLEICHVENTIL

| | | |
|----|-----------|-----|
| 16 | 356.168 | (2) |
| 17 | 1.14097 | (1) |
| 18 | 358.122 | (1) |
| 19 | 355.72415 | (1) |
| 20 | 1.14096 | (1) |



3600
3600R

4/1984

POMPA FRENI E COMPENSATORE DI FRENATA
 MAITRE CYLINDRES DES FREINS ET RIPARTITEUR DE FRENAGE
 BOMBA FRENOS Y COMPENSADOR DE FRENADO
 BRAKE PUMP AND BRAKE COMPANSATION VALVE
 BREMSENpumpe UND BREMSAUSGLEICHVENTIL

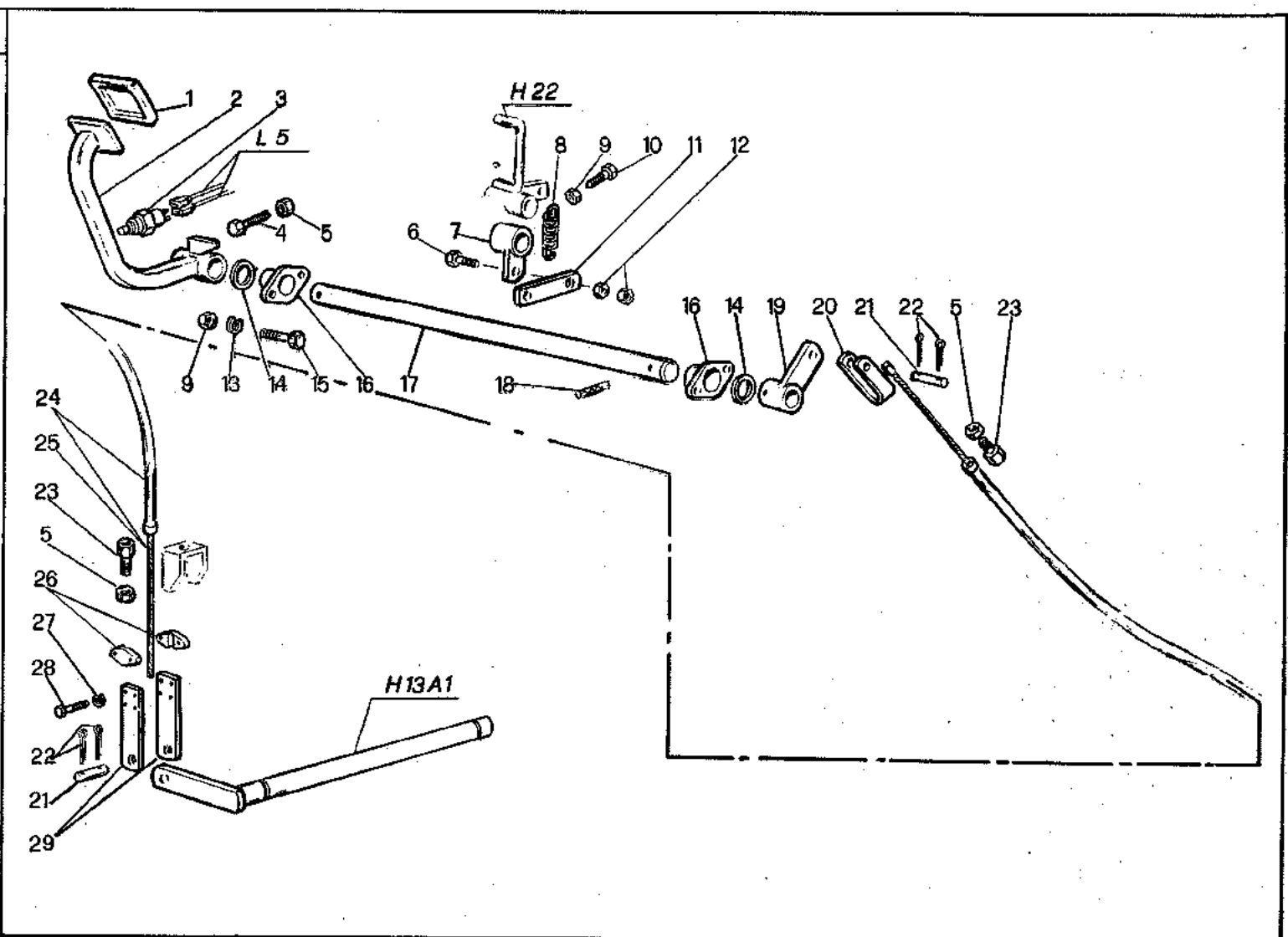
H 12

1.29649.00

1.14095.00

| MODIF | RIF | N° ORDIN. | DENOMINAZIONE | DESIGNATION | DENOMINACIONES | DESCRIPTION | BENENNUNG |
|-------|-----|------------|-------------------------|------------------------|--------------------|--------------------------|--------------------|
| | 1 | 1.29651 | FORCELLA PUNTALE | FOURCHETTE | HORQUILLA | FORK | GABEL |
| | 2 | 650.108 | DADO | ECROU | TUERCA | NUT | MUTTER |
| | 3 | 1.29650 | PUNTALE | TIGE DE PUSSEE | VASTAGO | ROD | STANGE |
| | 4 | 1.29649 | CUFFIA PROTEZIONE | PROTECTEUR | PROTECCION | GUARD | SCHUTZBLECH |
| | 5 | 1.25945.00 | KIT REVISIONE MINISERVO | KIT REVISION MINISERVO | REVISION MINISERVO | KIT REVISION "MINISERVO" | REVISION MINISERVO |
| | 6 | 1.17991 | BOCCHETTONE | VIS CREUSE | BOQUILLA | PIPA UNION | HOHLSCHRAUBE |
| | 7 | 1.17992 | GOMMINO | AMORTISSEUR | AMOERTIGUADOR | ABSORBER | GUMMI |
| | 8 | 355.61230 | RONDELLA | RONDELLE | ARANDELA | WASHER | SCHEIBE |
| | 9 | 1.6152.37 | RACCORDO | RACCORD | RACOR | UNION | ANSCHLUSS |
| | 10 | 1.6139.61 | VITE SPECIALE | VIS SPECIAL | TORNILLO ESPECIAL | SPECIAL SCREW | SPEZIALSCHRAUBE |
| | 16 | 356.168 | MOLLA | RESSORT | RESORTE | SPRING | FEDER |
| | 17 | 1.14097 | STANTUFFO | PISTON | EMBOLO | PISTON | KOLBEN |
| | 18 | 358.122 | GUARNIZIONE | JOINT | JUNTA | O-RING | O-RING |
| | 19 | 355.72415 | RONDELLA | RONDELLE | ARANDELA | WASHER | SCHEIBE |
| | 20 | 1.14096 | TAPPO | BOUCHON | TAPON | PLUG | VERSCHLUSS |

| MODIF. | RF. | N° ORDIN. | QUANT. | NOTE |
|--------|-----|------------|--------|-------------|
| | 1 | F5110685 | 1 | |
| | 2 | 1.37137 | 1 | |
| | 3 | 480.443 | 1 | |
| | 4 | 621.1020 | 1 | |
| | 5 | 650.210 | 3 | |
| | 6 | 621.0614 | 1 | |
| | 7 | 1.13880 | 1 | |
| | 8 | 356.520 | 1 | |
| | 9 | 650.110 | 5 | |
| | 10 | 344.313 | 1 | |
| | 11 | 1.13879 | 1 | |
| | 12 | 650.106 | 2 | |
| | 13 | 354.110 | 4 | |
| | 14 | 355.36706 | 2 | Sp. mm. 0,6 |
| | 14 | 355.36720 | 2 | Sp. mm. 2 |
| | 15 | 621.1016 | 4 | |
| | 16 | 1.12237 | 1 | |
| | 17 | 1.37085 | 1 | |
| | 18 | 378.740 | 2 | |
| | 19 | 1.37086 | 1 | |
| | 20 | 1.37134 | 1 | |
| | 21 | 379.338 | 2 | |
| | 22 | 377.320 | 4 | |
| | 23 | 3.1549 | 2 | |
| | 24 | 1.37087.00 | 1 | |
| | 25 | 1.37087.50 | 1 | |
| | 26 | 3.1960 | 4 | |
| | 27 | 354.106 | 4 | |
| | 28 | 621.0616 | 4 | |
| | 29 | 1.37133 | 1 | |



3600
3600R

4/1984

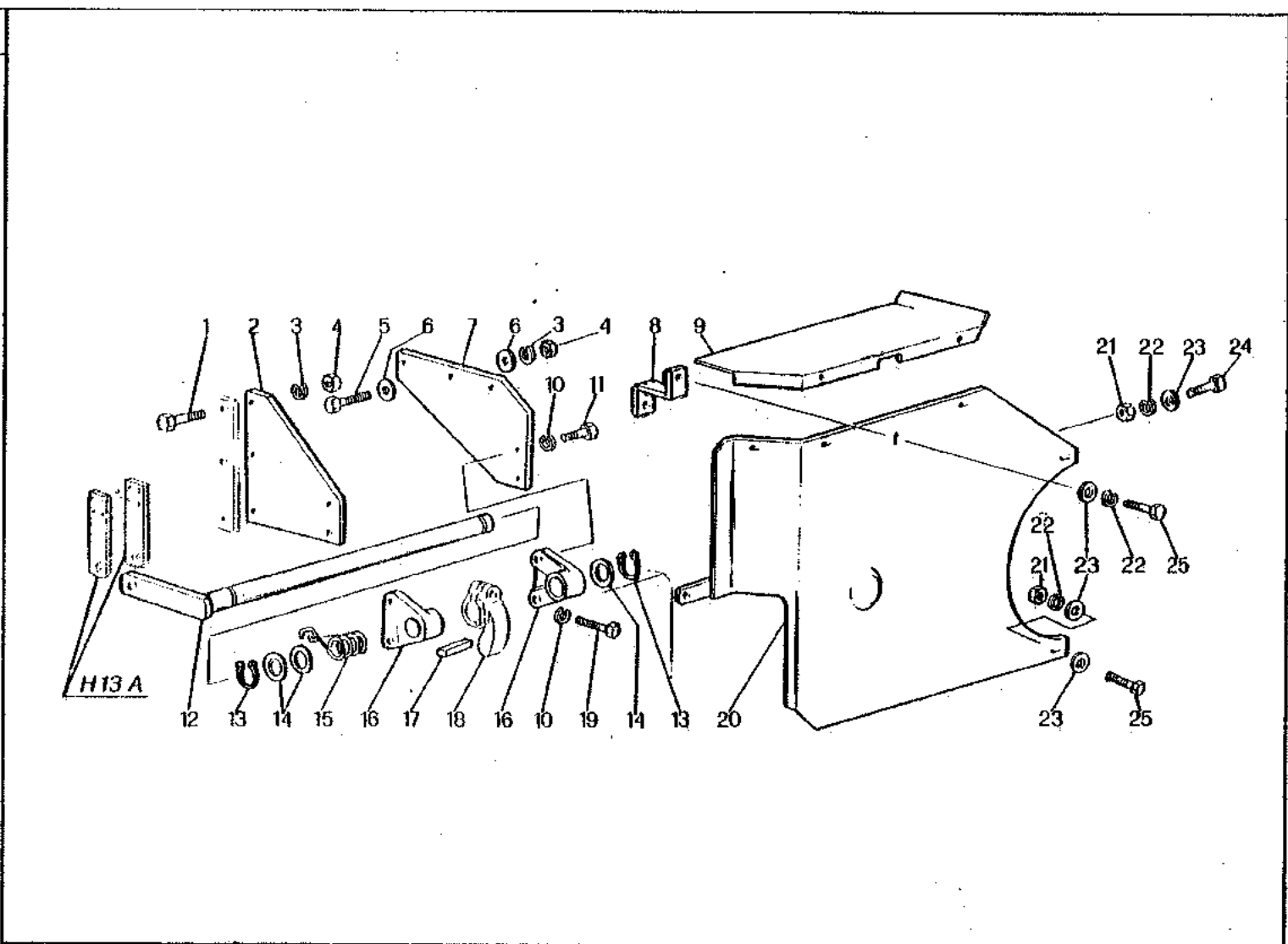
COMANDO FRIZIONE
COMMANDE D'EMBAYAGE
MANDO DEL EMBRAGUE
CLUTCH LINKAGE
KUPPLUNGSTEUERWERK

H 13 A

50350H01

| MODIF | RIF | N° ORDIN. | DENOMINAZIONE | DESIGNATION | DENOMINACIONES | DESCRIPTION | BENENNUNG |
|-------|-----|------------|-----------------------|-----------------------|-----------------------|----------------|--------------------|
| | 1 | F5110685 | COPRIPEDALE | COUVRE PÉDALE | CUBRE PEDAL | RUBBER PAD | FUSSEHEBELUEBERZUG |
| | 2 | 1.37137 | PEDALE FRIZIONE | PEDALE EMBRAYAGE | PEDAL EMBRAGUE | CLUTCH PEDAL | PEDAL KUPPLUNG |
| | 3 | 480.443 | TELERUTTORE ALLARME | TELERUPTEUR DE ALARME | TELERUPTOR DE ALARMA | ALARM SWITCH | ALARMSCHALTER |
| | 4 | 621.1020 | VITE | VIS | TORNILLO | SCREW | SCHRAUBE |
| | 5 | 650.210 | DADO | ECROU | TUERCA | NUT | MUTTER |
| | 6 | 621.0614 | VITE | VIS | TORNILLO | SCREW | SCHRAUBE |
| | 7 | 1.13880 | LEVA COMANDO RICHIAMO | LEVIER | PALANCA | LEVER | HEBEL |
| | 8 | 356.520 | MOLLA | RESSORT | RESORTE | SPRING | FEDER |
| | 9 | 650.110 | DADO | ECROU | TUERCA | NUT | MUTTER |
| | 10 | 344.313 | VITE | VIS | TORNILLO | SCREW | SCHRAUBE |
| | 11 | 1.13879 | PIASTRINA | PLAQUETTE | PLANCHUELA | PLATE | PLAETTCHEN |
| | 12 | 650.106 | DADO | ECROU | TUERCA | NUT | MUTTER |
| | 13 | 354.110 | ROSETTA ELASTICA | RONDELLE W | ARANDELA ELASTICA | SPRING WASHER | FEDERSCHEIBE |
| | 14 | 355.36706 | RONDELLA | RONDELLE | ARANDELA | WASHER | SCHIEBE |
| | 14 | 355.36720 | RONDELLA | RONDELLE | ARANDELA | WASHER | SCHIEBE |
| | 15 | 621.1016 | VITE | VIS | TORNILLO | SCREW | SCHRAUBE |
| | 16 | 1.12237 | SUPPORTO | SUPPORT | SOPORTE | SUPPORT | HALTERUNG |
| | 17 | 1.37085 | ALBERO | ARBRE | ARBOL | SHAFT | WELLE |
| | 18 | 378.740 | SPINA ELASTICA | GOUPILLE ELASTIQUE | PASADOR | ROLL PIN | SPANNUELSE |
| | 19 | 1.37086 | LEVA SU ALBERO | LEVIER | PALANCA | LEVER | HEBEL |
| | 20 | 1.37134 | ANCORAGGIO SUP. CAVO | PLAQUETTE | PLANCHUELA | PLATE | PLAETTCHEN |
| | 21 | 379.338 | SPINA | AXE | PASADOR | PIN | STIFT |
| | 22 | 377.320 | COPIGLIA | GOUPILLE | PASADOR ABIERTO | COTTER PIN | SPLINT |
| | 23 | 3.1549 | VITE REGOLAZ. CAVI | VIS | TORNILLO | SCREW | SCHRAUBE |
| | 24 | 1.37087.00 | COMPL. CAVO | CABLE CPT | CONJ. CABLE | CABLE, ASSY | KABEL KPL |
| | 25 | 1.37087.50 | CAVO | CABLE | CABLE | CABLE | KABEL |
| | 26 | 3.1960 | MORSETTO | SERRE CABLE | ABRAZADERA PARA CABLE | WIRE ROPE GRIP | SEILKLEMME |
| | 27 | 354.106 | ROSETTA ELASTICA | RONDELLE W | ARANDELA ELASTICA | SPRING WASHER | FEDERSCHIEBE |
| | 28 | 621.0616 | VITE | VIS | TORNILLO | SCREW | SCHRAUBE |
| | 29 | 1.37133 | PIASTRINA CAVO | PLAQUETTE | PLANCHUELA | PLATE | PLAETTCHEN |

| MODIF. | RIF. | N° ORDIN. | QUANT. | NOTE |
|--------|------|-----------|--------|------|
| | 1 | 626.1218 | 3 | |
| | 2 | 1.37132 | 1 | |
| | 3 | 354.112 | 6 | |
| | 4 | 650.612 | 6 | |
| | 5 | 626.1220 | 3 | |
| | 6 | 355.11220 | 6 | |
| | 7 | 1.37131 | 1 | |
| | 8 | 1.36940 | 1 | |
| | 9 | 1.37140 | 1 | |
| | 10 | 354.110 | 5 | |
| | 11 | 621.1014 | 1 | |
| | 12 | 1.37057 | 1 | |
| | 13 | 357.130 | 2 | |
| | 14 | 355.38610 | 4 | |
| | 15 | 356.924 | 1 | |
| | 16 | 1.37130 | 1 | |
| | 17 | 382.635 | 1 | |
| | 18 | 1.37060 | 1 | |
| | 19 | 626.1020 | 1 | |
| | 20 | 1.36492 | 1 | |
| | 21 | 650.108 | 3 | |
| | 22 | 354.108 | 7 | |
| | 23 | 355.10820 | 9 | |
| | 24 | 621.0816 | 1 | |
| | 25 | 621.0814 | 6 | |



3600
3600R

4/1983

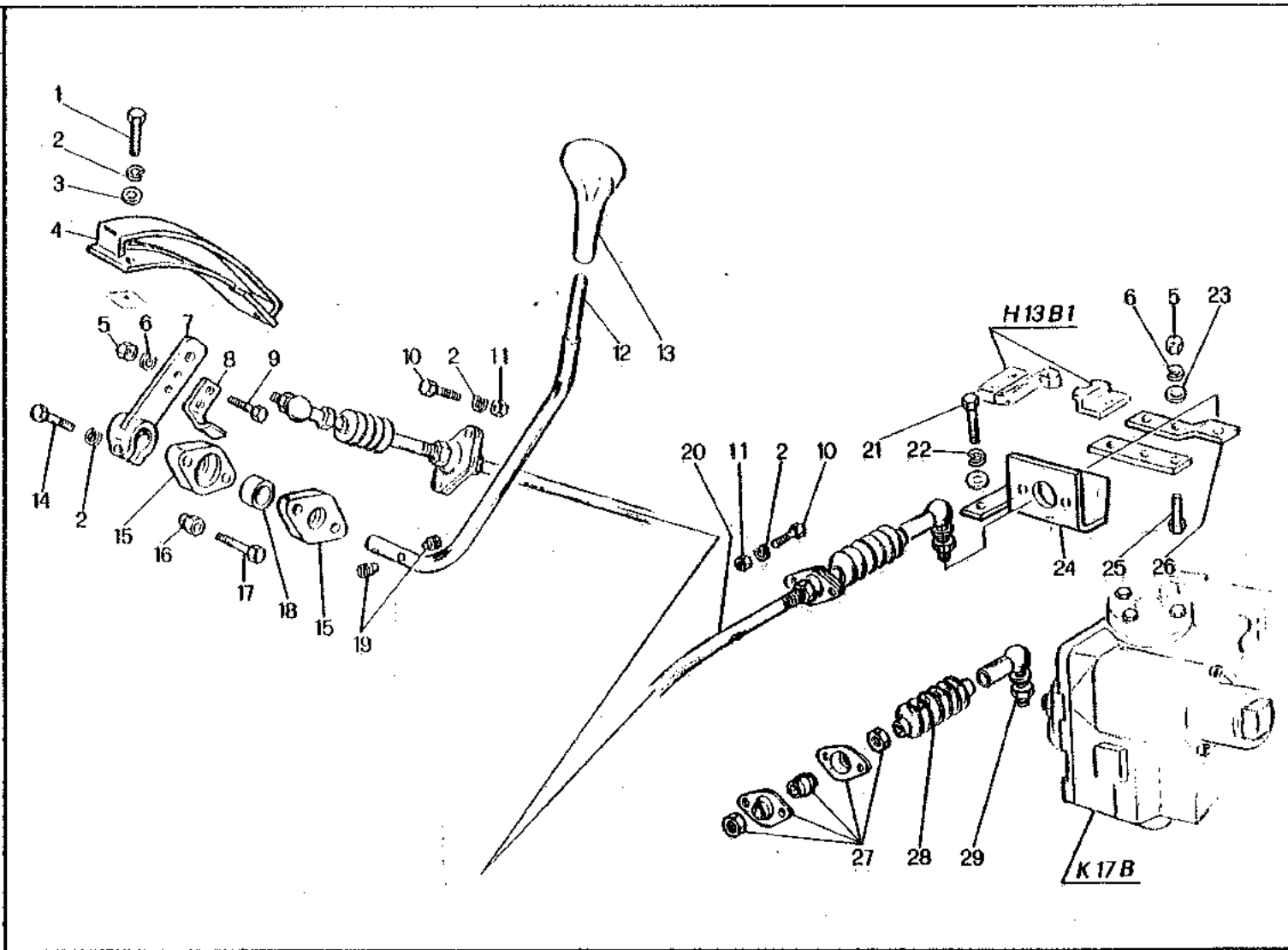
PROTEZIONE FRIZIONE
 PROTECTEUR EMBRAYAGE
 PROTECCIONE EMBRAGUE
 GUARD CLUTCH
 SCHUTZVORRICHTUNGEN KUPPLUNG

H 13 A 1

5C350H01

| MODIF. | RIF. | N° ORDIN. | DENOMINAZIONE | DESIGNATION | DENOMINACIONES | DESCRIPTION | BENENNUNG |
|--------|------|-----------|-----------------------|----------------------|-----------------------|--------------------|------------------------|
| | 1 | 626.1218 | VITE | VIS | TORNILLO | SCREW | SCHRAUBE |
| | 2 | 1.37132 | SUPPORTO ANT. ALBERO | SUPPORT | SOPORTE | SUPPORT | HALTERUNG |
| | 3 | 354.112 | ROSETTA ELASTICA | RONDELLE W | ARANDELA ELASTICA | SPRING WASHER | FEDERSCHEIBE |
| | 4 | 650.612 | DADO | ECROU | TUERCA | NUT | MUTTER |
| | 5 | 626.1220 | VITE | VIS | TORNILLO | SCREW | SCHRAUBE |
| | 6 | 355.11220 | RONDELLA | RONDELLE | ARANDELA | WASHER | SCHNEIBE |
| | 7 | 1.37131 | SUPPORTO POST. ALBERO | SUPPORT | SOPORTE | SUPPORT | HALTERUNG |
| | 8 | 1.36940 | ATTACCO PROTEZIONE | ATTACHE PROTECTEUR | ENGANCHE DE PROTECC. | GUARD LATCH | HALTERSCHUTZ |
| | 9 | 1.37140 | PROTEZIONE SUP. | PROTECTEUR SUP. | PROTECCION SUP. | UPPER GUARD | OBERSCHUTZ |
| | 10 | 354.110 | ROSETTA ELASTICA | RONDELLE W | ARANDELA ELASTICA | SPRING WASHER | FEDERSCHEIBE |
| | 11 | 621.1014 | VITE | VIS | TORNILLO | SCREW | SCHRAUBE |
| | 12 | 1.37057 | ALBERO COM. FRIZIONE | ARBRE COM. EMBRAYAGE | EJE DE MANDO EMBRAGUE | CLUTCH SHAFT DRIVE | ANTRIEB KUPPLUNGSWELLE |
| | 13 | 357.130 | ANELLO ELASTICO | CIRCLIPS | ANELLO ELASTICO | CIRCLIP | SICHERUNGSRING |
| | 14 | 355.38610 | RONDELLA | RONDELLE | ARANDELA | WASHER | SCHNEIBE |
| | 15 | 356.924 | MOLLA | RESSORI | RESORTE | SPRING | FEDER |
| | 16 | 1.37130 | SUPPORTO | SUPPORT | SOPORTE | SUPPORT | HALTERUNG |
| | 17 | 382.635 | LINGUETTA | CLAVETTE | CHAVETA | KEY | KEIL |
| | 18 | 1.37060 | LEVA COM. FRIZIONE | LEVIER | PALANCA | LEVER | HEBEL |
| | 19 | 626.1020 | VITE | VIS | TORNILLO | SCREW | SCHRAUBE |
| | 20 | 1.36942 | PROTEZIONE | PROTECTEUR | PROTECCION | GUARD | SCHUTZBLECH |
| | 21 | 650.108 | DADO | ECROU | TUERCA | NUT | MUTTER |
| | 22 | 354.108 | ROSETTA ELASTICA | RONDELLE W | ARANDELA ELASTICA | SPRING WASHER | FEDERSCHEIBE |
| | 23 | 355.10820 | RONDELLA | RONDELLE | ARANDELA | WASHER | SCHNEIBE |
| | 24 | 621.0816 | VITE | VIS | TORNILLO | SCREW | SCHRAUBE |
| | 25 | 621.0814 | VITE | VIS | TORNILLO | SCREW | SCHRAUBE |

| MODIF. | RIF. | N° ORDIN. | QUANT. | NOTE |
|--------|------|------------|--------|------|
| | 1 | 621.0812 | 2 | |
| | 2 | 354.108 | 7 | |
| | 3 | 355.00915 | 2 | |
| | 4 | 1.36653 | 1 | |
| | 5 | 650.106 | 2 | |
| | 6 | 354.106 | 2 | |
| | 7 | 1.32479 | 1 | |
| | 8 | 1.32480 | 1 | |
| | 9 | 621.0614 | 2 | |
| | 10 | 621.0814 | 4 | |
| | 11 | 650.108 | 4 | |
| | 12 | 1.36654 | 1 | |
| | 13 | F44900077 | 1 | |
| | 14 | 621.0818 | 1 | |
| | 15 | 1.32632 | 2 | |
| | 16 | 653.108 | 2 | |
| | 17 | 611.0824 | 2 | |
| | 18 | 1.32814 | 1 | |
| | 19 | 1.32815 | 2 | |
| | 20 | 1.36627.00 | 1 | |
| | 21 | 320.530 | 1 | |
| | 22 | 354.110 | 1 | |
| | 23 | 355.00715 | 2 | |
| | 24 | 1.36757 | 1 | |
| | 25 | 621.0616 | 2 | |
| | 26 | 1.32772 | 1 | |
| | 27 | 1.35290.00 | (2) | |
| | 28 | 1.35291 | (2) | |
| | 29 | 1.35292.00 | (2) | |



3600
3600R

4/1983

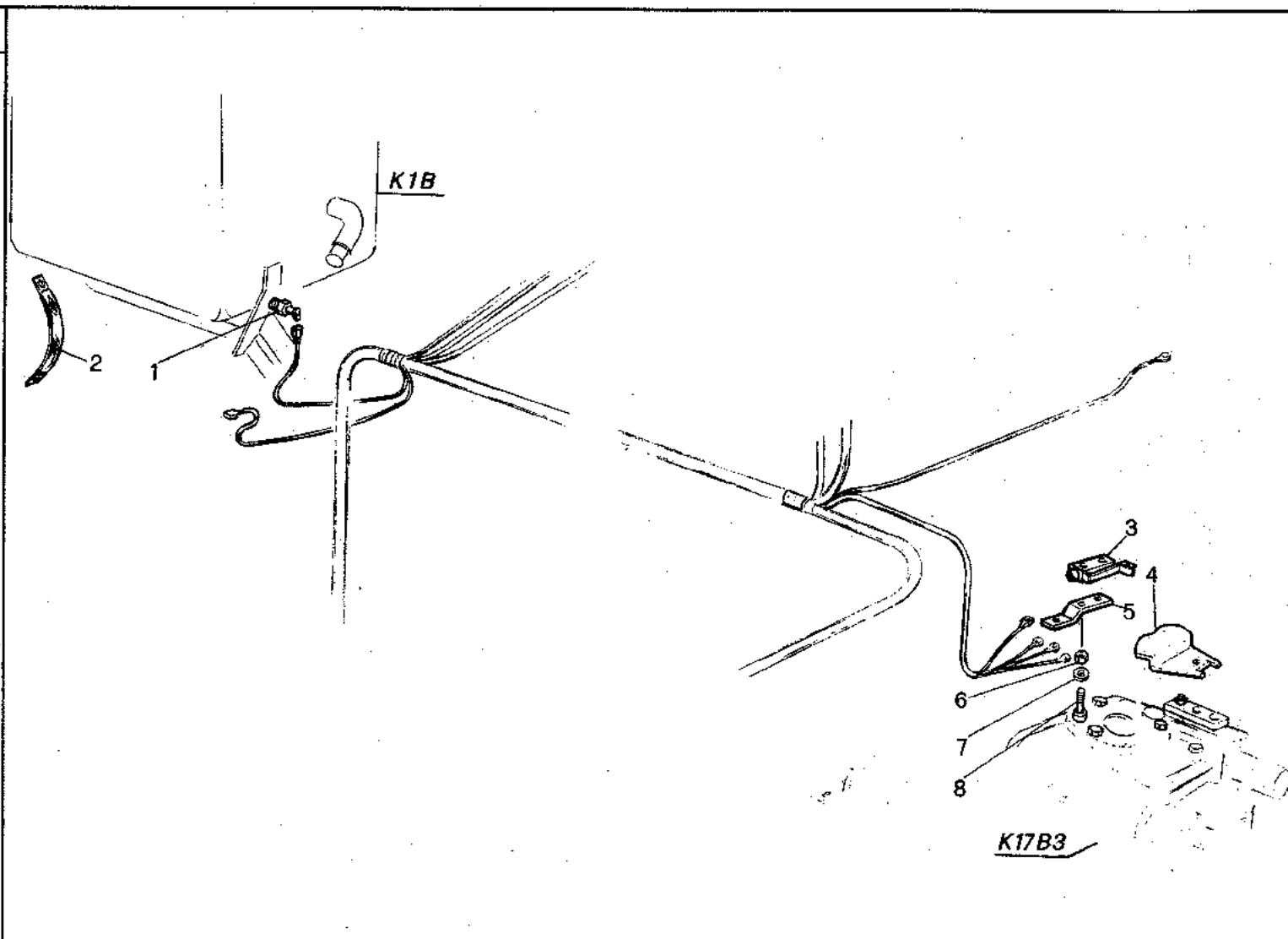
COMANDO POMPA AVANZAMENTO
COMMANDE POMPE D'AVANCEMENT
MANDO BOMBA DE AVANSE
TRACTION PUMP CONTROL
ANTRIEBSPUMPENSTEUERUNG

H 13 B

5C350H05

| MODIF. | RIE | N° ORDIN. | DENOMINAZIONE | DESIGNATION | DENOMINACIONES | DESCRIPTION | BENENNING |
|--------|-----|------------|-------------------------------|-------------------------|---------------------|-------------------|--------------------|
| | 1 | 621.0812 | VITE | VIS | TORNILLO | SCREW | SCHRAUBE |
| | 2 | 354.108 | ROSETTA ELASTICA | RONDELLE W | ARANDELA ELASTICA | SPRING WASHER | FEDERSCHIEBE |
| | 3 | 355.00915 | RONDELLA | RONDELLE | ARANDELA | WASHER | SCHIEBE |
| | 4 | 1.36653 | SETTORE DI GUIDA LEVA | SECTEUR DU GUIDAGE LEV. | PIEZA GUIA PALANCA | GUIDE WEB | FUHRUNGSWANGE |
| | 5 | 650.106 | DADO | ECROU | TUERCA | NUT | MUTTER |
| | 6 | 354.106 | ROSETTA ELASTICA | RONDELLE W | ARANDELA ELASTICA | SPRING WASHER | FEDERSCHIEBE |
| | 7 | 1.32479 | BRACCIO LEVA AVANZAMENTO | BRAS | BRAZO | ARM | ARM |
| | 8 | 1.32480 | MOLLA | RESSORT | RESORTE | SPRING | FEDER |
| | 9 | 621.0614 | VITE | VIS | TORNILLO | SCREW | SCHRAUBE |
| | 10 | 621.0814 | VITE | VIS | TORNILLO | SCREW | SCHRAUBE |
| | 11 | 650.108 | DADO | ECROU | TUERCA | NUT | MUTTER |
| | 12 | 1.36654 | LEVA AVANZAMENTO | LEVIER D'AVANCEMENT | PALANCA DE AVANZ. | LEVER | HEBEL |
| | 13 | F44900077 | IMPUGNATURA | POIGNEE | EMPUNADURA | LEVER KNOB | GRIFF |
| | 14 | 621.0818 | VITE | VIS | TORNILLO | SCREW | SCHRAUBE |
| | 15 | 1.32632 | SEMISUPPORTO LEVA AVANZAMENTO | HEMI-SUPPORT | SEMI-SOPORTE | HALF-SUPPORT | HALTERUNGHAELFTE |
| | 16 | 653.108 | DADO | ECROU | TUERCA | NUT | MUTTER |
| | 17 | 611.0824 | VITE | VIS | TORNILLO | SCREW | SCHRAUBE |
| | 18 | 1.32814 | BOCCOLA LEVA AVANZAMENTO | BAGUE | CASQUILLO | BUSH | BUECHSE |
| | 19 | 1.32815 | VITE SPECIALE | VIS SPECIAL | TORNILLO ESPECIAL | SPECIAL SCREW | SPEZIALSCHRAUBE |
| | 20 | 1.36627.00 | COMPL. CAVO COMANDO POMPA | CABLE CPT | CONJ. CABLE | CABLE, ASSY | KABEL KPL |
| | 21 | 320.530 | VITE | VIS | TORNILLO | SCREW | SCHRAUBE |
| | 22 | 354.110 | ROSETTA ELASTICA | RONDELLE W | ARANDELA ELASTICA | SPRING WASHER | FEDERSCHIEBE |
| | 23 | 355.00715 | RONDELLA | RONDELLE | ARANDELA | WASHER | SCHIEBE |
| | 24 | 1.36757 | SUPPORTO TRASMISSIONE POMPA | SUPPORT | SOPORTE | SUPPORT | HALTERUNG |
| | 25 | 621.0616 | VITE | VIS | TORNILLO | SCREW | SCHRAUBE |
| | 26 | 1.32772 | PROLUNGA LEVA | RALLONGE DE LEVIER | PROLONGA DE PALANCA | EXTENSION LEVER | HEBELVERLAENGERUNG |
| | 27 | 1.35290.00 | COMPL. SNODO A SFERA | JOINT A ROTULE CPT | CONJ. ARTICULACION | BALL JOINT, ASSY | KUGELGELENK KPL |
| | 28 | 1.35291 | MANICOTTO A SOFFIETTO | MANCHON | MANGUITO | SLEEVE | SCHLAUCH |
| | 29 | 1.35292.00 | COMPL. SNODO AD ANGOLO | ARTICULATION CPT | CONJ. ARTICULACION | ANGLE JOINT, ASSY | WINKELGELENK KPL |

| MODIF. | RIF. | N° ORDIN. | QUANT. | NOTE |
|--------|------|-----------|--------|------|
| | 1 | 486.126 | 1 | |
| | 2 | 1.32878 | 1 | |
| | 3 | 480.444 | 1 | |
| | 4 | 1.35966 | 1 | |
| | 5 | 1.34340 | 1 | |
| | 6 | 650.004 | 2 | |
| | 7 | 355.10410 | 2 | |
| | 8 | 640.0418 | 2 | |



3600
3600R

4/1984

DISPOSITIVI DI SICUREZZA PER TRAZIONE IDROSTATICA
 DISPOSITIF DE SECURITE POUR TRACTION HYDROSTATIQUE
 DISPOSITIVOS DE SEGURIDAD POR LATRACCION HIDROSTATICA
 SAFETY DISPOSALS FOR HYDROSTATIC TRACTION
 SICHERHEITVORRICHTUNG FUER HYDROSTATISCHEN ANTRIEB

H 13 B 1

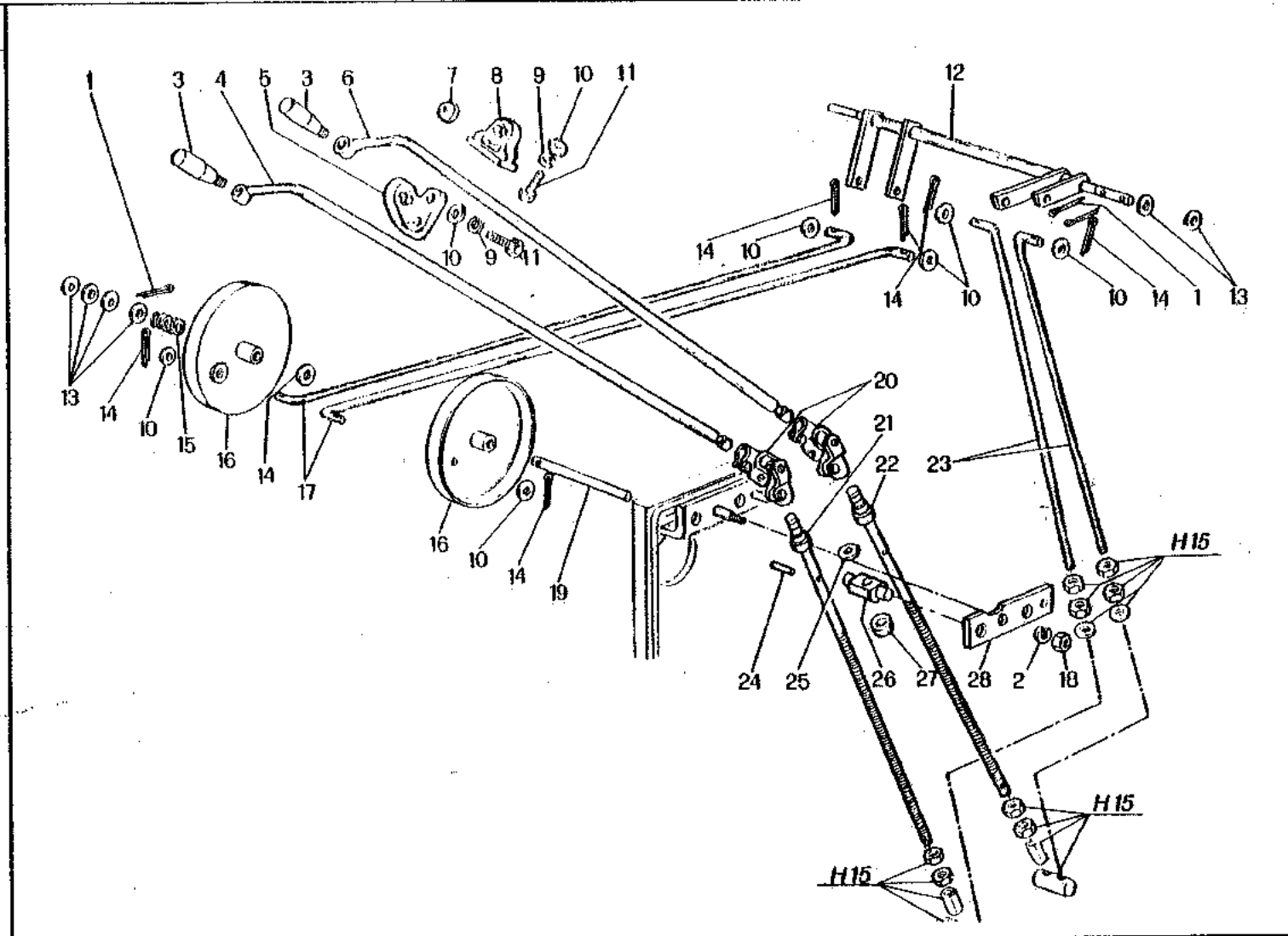
5C350H05

H 13 B 1

LAYERDA

| MODIF | REF | N° ORDIN | DENOMINAZIONE | DESIGNATION | DENOMINACIONES | DESCRIPTION | BENENNUNG |
|-------|-----|-----------|-------------------------------|----------------|----------------|---------------|---------------|
| | 1 | 486.126 | TERMOCONTATTO SERBATOIO | TERMO-CONTACT | TERMO CONTACTO | THERMOCONTACT | THERMOKONTAKT |
| | 2 | 1.32878 | CAVO MASSA | CABLE | CABLE | CABLE | KABEL |
| | 3 | 480.444 | MICRODEVIATORE A ROTELLA | MICRODEVIATEUR | DESVIDADOR | MICRO-SWITCH | SCHALTER |
| | 4 | 1.35966 | PIASTRINA COM. MICRODEVIATORE | PLAQUETTE | PLANCHUELA | PLATE | PLAETTCHEN |
| | 5 | 1.34340 | SUPPORTO MICROINTERRUTTORE | SUPPORT | SOPORTE | SUPPORT | HALTERUNG |
| | 6 | 650.004 | DADO | ECROU | TUERCA | NUT | MÜTTER |
| | 7 | 355.10410 | RONDELLA | RONDELLE | ARANDELA | WASHER | SCHEIBE |
| | 8 | 640.0418 | VITE | VIS | TORNILLO | SCREW | SCHRAUBE |

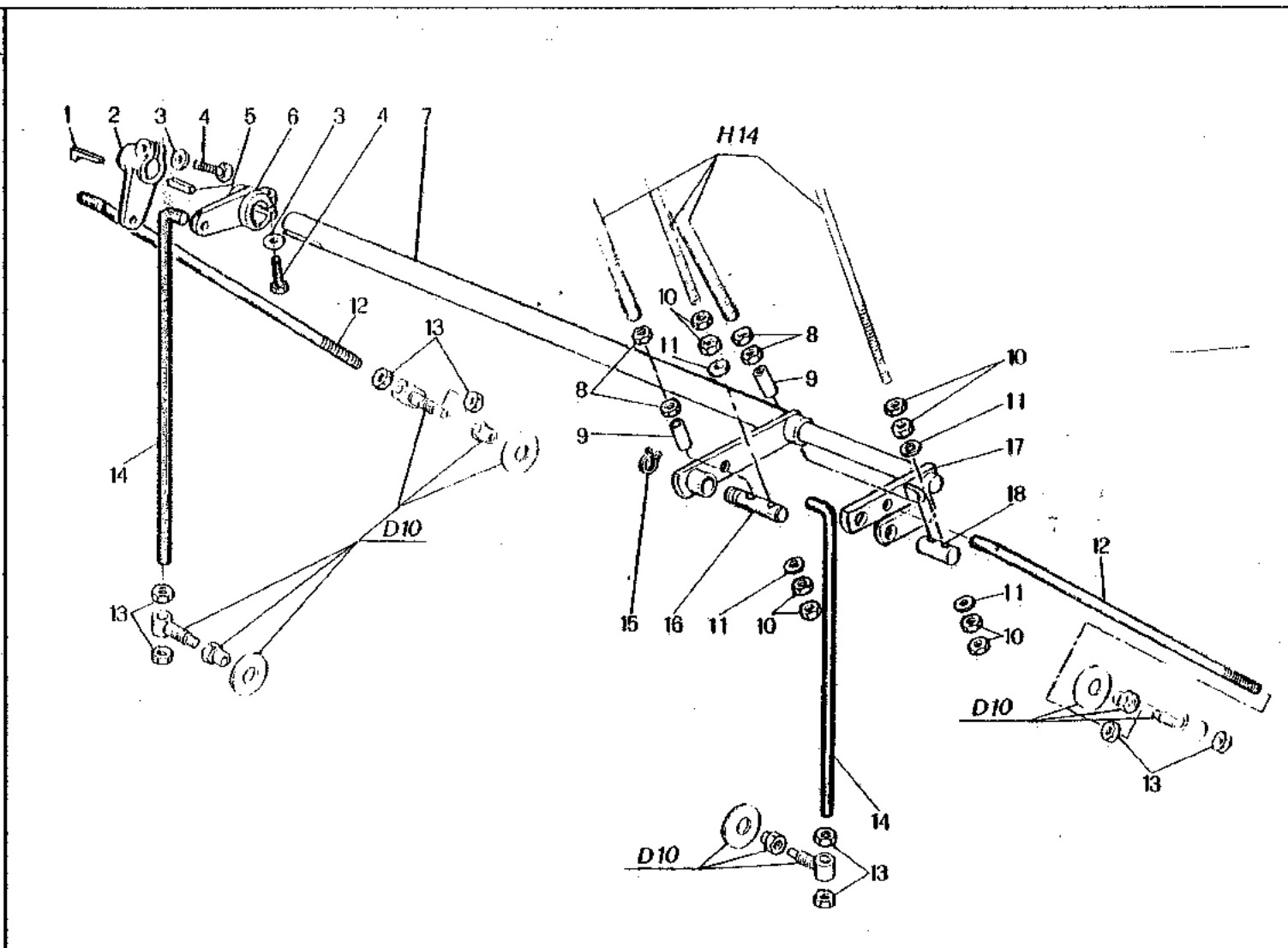
| MODIF. | RIF. | N° ORDIN. | QUANT. | NOTE |
|--------|------|------------|--------|------|
| | 1 | 377.325 | 3 | |
| | 2 | 354.110 | 2 | |
| | 3 | 1.32214 | 2 | |
| | 4 | 1.36636 | 1 | |
| | 5 | 1.12894 | 1 | |
| | 6 | 1.36637 | 1 | |
| | 7 | 1.25190 | 2 | |
| | 8 | 1.12895 | 1 | |
| | 9 | 354.108 | 4 | |
| | 10 | 355.00915 | 10 | |
| | 11 | 621.0814 | 4 | |
| | 12 | 1.36648 | 1 | |
| | 13 | 355.01120 | 7 | |
| | 14 | 377.220 | 6 | |
| | 15 | 356.120 | 1 | |
| | 16 | 1.36644 | 2 | |
| | 17 | 1.36646 | 2 | |
| | 18 | 650.110 | 2 | |
| | 19 | 1.36645 | 1 | |
| | 20 | 1.14447.00 | 2 | |
| | 21 | 1.36295 | 1 | |
| | 22 | 1.36296 | 1 | |
| | 23 | 1.36647 | 2 | |
| | 24 | 379.611 | 2 | |
| | 25 | 1.32339 | 2 | |
| | 26 | 1.36565 | 2 | |
| | 27 | 1.0569.60 | 2 | |
| | 28 | 1.36299 | 1 | |



| | | |
|-----------------------------|--|-------------|
| 3600 3600R | REGOLAZIONE CONTROBATTITORE REGLAGE DU CONTREBATEUR REGULACION DEL CONCAVO CONCAVE CONTROL DRESCHKORBEINSTELLUNG | H 14 |
| | | 5C290111 |
| | 4/1983 | 5C390100 |

| MODIF. | RIE | N° ORDIN. | DENOMINAZIONE | DESIGNATION | DENOMINACIONES | DESCRIPTION | BENENNUNG |
|--------|-----|------------|--|------------------|-------------------|---------------|-------------------|
| | 1 | 377.325 | COPIGLIA | COUPILLE | PASADOR ABIERTO | COTTER PIN | SPLINT |
| | 2 | 354.110 | ROSETTA ELASTICA | RONDELLE W | ARANDELA ELASTICA | SPRING WASHER | FEDERSCHNEIBE |
| | 3 | 1.3221 | IMPUGNATHRA | POIGNEE | EMPUNADURA | LEVER KNOB | GRIFF |
| | 4 | 1.36636 | MANOVELLA REGOLAZ. ANT. CONTROBATTITORE | MANIVELLE | MANIVELA | HANDLE | KURBEL |
| | 5 | 1.12894 | SUPPORTO | SUPPORT | SOPORTE | SUPPORT | HALTERUNG |
| | 6 | 1.36637 | MANOVELLA REGOLAZ. POST. CONTROBATTITORE | MANIVELLE | MANIVELA | HANDLE | KURBEL |
| | 7 | 1.25190 | NOCE SFERICA | RODAMIENTO | COJINETE | BEARING | LAGER |
| | 8 | 1.12895 | SUPPORTO | SUPPORT | SOPORTE | SUPPORT | HALTERUNG |
| | 9 | 354.108 | ROSETTA ELASTICA | RONDELLE W | ARANDELA ELASTICA | SPRING WASHER | FEDERSCHNEIBE |
| | 10 | 355.00915 | RONDELLA | RONDELLE | ARANDELA | WASHER | SCHNEIBE |
| | 11 | 621.0814 | VITE | VIS | TORNILLO | SCREW | SCHRAUBE |
| | 12 | 1.36648 | BILANCERE RINVIQ TIRANTI INDICE | BALANCIER | BALANCIN | ROCKER ARM | SCHWINGE |
| | 13 | 355.01120 | RONDELLA | RONDELLE | ARANDELA | WASHER | SCHNEIBE |
| | 14 | 377.220 | COPIGLIA | COUPILLE | PASADOR ABIERTO | COTTER PIN | SPLINT |
| | 15 | 356.120 | MOLLA | RESSORT | RESORTE | SPRING | FEDER |
| | 16 | 1.36644 | DISCO INDICE CONTROBATTITORE | DISQUE INDEX | DISCO INDICADOR | DISC | SCHNEIBE |
| | 17 | 1.36646 | TIRANTE SUPERIORE INDICE CONTROBATT. | TIRANT SUPERIEUR | TIRANTE SUPERIOR | UPPER TIE-ROD | OBERSPANNBOLZEN |
| | 18 | 650.110 | DADO | ECROU | TUERCA | NUT | MUTTER |
| | 19 | 1.36645 | PERNO DISCHI | AXE | EJE | PIN | BOLZEN |
| | 20 | 1.14447.00 | GIUNTO | JOINT | ARTICULACION | JOINT | GELERK |
| | 21 | 1.36295 | ASTA INF. ANT. REGOLAZ. CONTROBATT. | TIGE | BRAZO | ROD | STANGE |
| | 22 | 1.36296 | ASTA INF. POST. REGOLAZ. CONTROBATT. | TIGE | BRAZO | ROD | STANGE |
| | 23 | 1.36647 | TIRANTE INF. INDICE CONTROBATT. | TIRANT INT. | TIRANTE INF. | LOWER TIE-ROD | HINTERSPANNBOLZEN |
| | 24 | 379.611 | SPINA | AXE | PASADOR | PIN | STIFT |
| | 25 | 1.32339 | RONDELLA SPALLAMENTO | RONDELLE | ARANDELA | WASHER | SCHNEIBE |
| | 26 | 1.36565 | PERNO SUPPORTO ASTA | AXE | EJE | PIN | BOLZEN |
| | 27 | 1.0569.60 | BOCCOLA DI FERMO | BAGUE D'ARRET | CASQUILLO | BUSH | BUECHSE |
| | 28 | 1.36299 | PIASTRA ANCORAGGIO ASTE | PLAQUE | PLACA | PLATE | PLATTE |

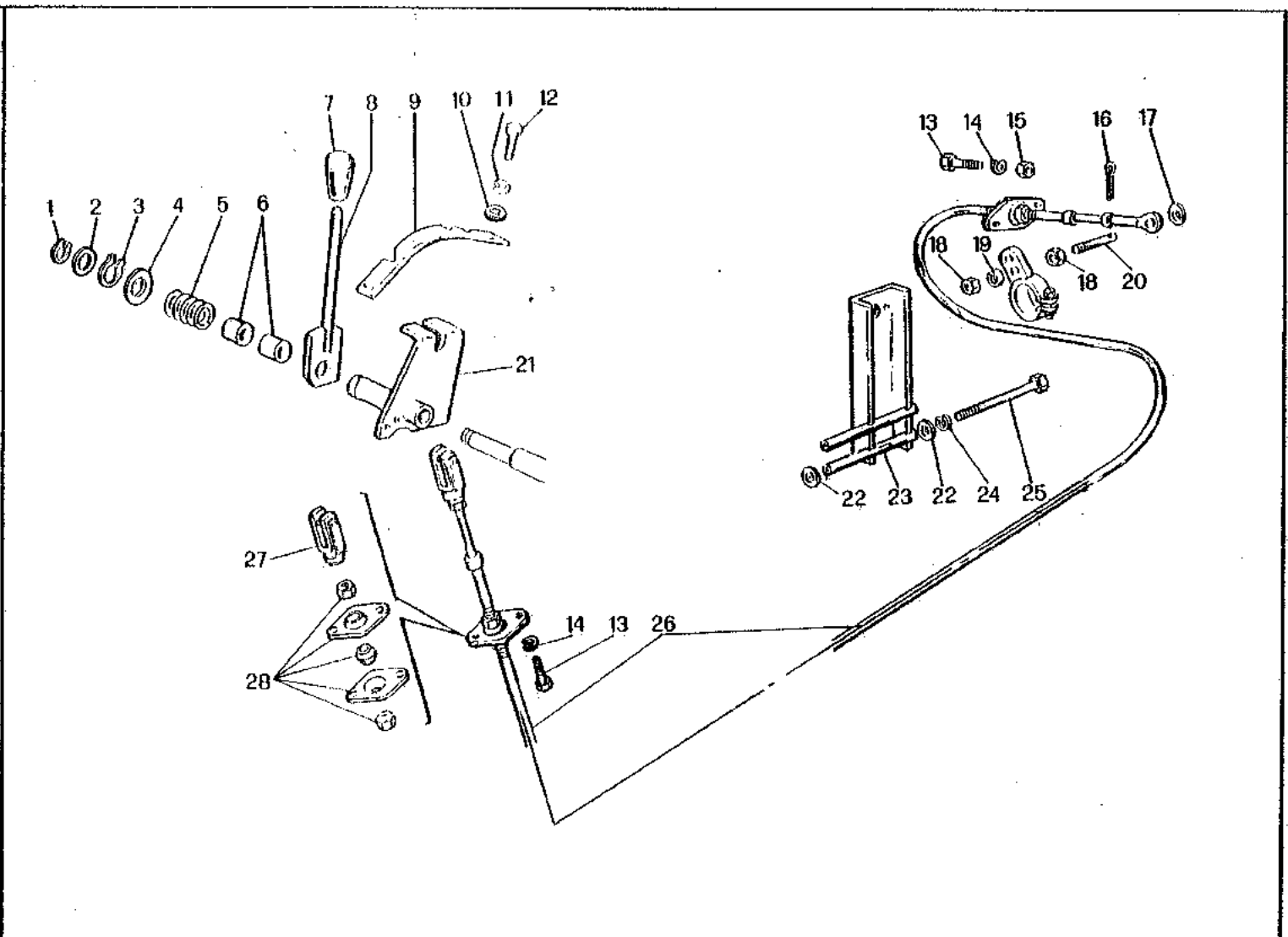
| MODIF. | RIF. | N° ORDIN. | QUANT. | NOTE |
|--------|------|-----------|--------|------|
| | 1 | 384.740 | 1 | |
| | 2 | 1.36293 | 1 | |
| | 3 | 354.110 | 2 | |
| | 4 | 621.1022 | 2 | |
| | 5 | 381.730 | 1 | |
| | 6 | 1.36294 | 1 | |
| | 7 | 1.36292 | 1 | |
| | 8 | 650.216 | 4 | |
| | 9 | 415.821 | 2 | |
| | 10 | 650.108 | 8 | |
| | 11 | 355.00915 | 4 | |
| | 12 | 1.36298 | 2 | |
| | 13 | 650.116 | 8 | |
| | 14 | 1.36297 | 2 | |
| | 15 | 357.030 | 1 | |
| | 16 | 1.36424 | 1 | |
| | 17 | 1.36304 | 1 | |
| | 18 | 1.36425 | 1 | |



| | | |
|-----------------------------|--|----------------------|
| 3600 3600R | TIRANTI DI REGOLAZIONE CONTROBATTITORE TIRANTS DE REGLAGE DU CONTREBATEUR TIRANTES DE REGULACION CONCAVO CONCAVE ADJUSTAMENT TENSIONERS DRESCHKORB EINSTELLUNGSSPANNER | H 15 |
| | | 5C290H12 5C390H00 |
| 4/1983 | | |

| MODIF. | RIF. | N° ORDIN. | DENOMINAZIONE | DESIGNATION | DENOMINACIONES | DESCRIPTION | BENEHNUNG |
|--------|------|-----------|---------------------------------------|-------------|-------------------|---------------|----------------|
| | 1 | 384.740 | CHIAVETTA | CLAVETTE | CHAVETA | KEY | KEIL |
| | 2 | 1.36293 | LEVA D. REGOLAZIONE POST. CONTROBATT. | LEVIER D. | PALANCA DE. | LEVER, R.H. | HEBEL R. |
| | 3 | 354.110 | ROSETTA ELASTICA | RONDELLE W | ARANDELA ELASTICA | SPRING WASHER | FEDERSCHEIBE |
| | 4 | 621.1022 | VITE | VIS | TORNILLO | SCREW | SCHRAUBE |
| | 5 | 381.730 | LINGUETTA | CLAVETTE | CHAVETA | KEY | KEIL |
| | 6 | 1.36294 | LEVA D. REGOLAZIONE ANT. CONTROBATT. | LEVIER D. | PALANCA DE. | LEVER, R.H. | HEBEL R. |
| | 7 | 1.36292 | ALBERO LEVA | ARBRE | ARBOL | SHAFT | WELLE |
| | 8 | 650.216 | DADO | ECROU | TUERCA | NUT | MUTTER |
| | 9 | 415.821 | DISTANZIATORE | ENTRETOISE | ESPACIADOR | SPACER | DISTANZBUCHSE |
| | 10 | 650.108 | DADO | ECROU | TUERCA | NUT | MUTTER |
| | 11 | 355.00915 | RONDELLA | RONDELLE | ARANDELA | WASHER | SCHIEBE |
| | 12 | 1.36298 | TIRANTE REGOLAZ. POST. CONTROBATT. | TIRANT | TIRANTE | TIE-ROD | SPANNBOLZEN |
| | 13 | 650.116 | DADO | ECROU | TUERCA | NUT | MUTTER |
| | 14 | 1.36297 | TIRANTE REGOLAZIONE ANT. CONTROBATT. | TIRANT | TIRANTE | TIE-ROD | SPANNBOLZEN |
| | 15 | 357.030 | ANELLO ELASTICO | CIRCLIPS | ANILLO ELASTICO | CIRCLIP | SICHERUNGSRING |
| | 16 | 1.36424 | PERNO LEVA REGOLAZ. POST. CONTROBATT. | AXE | EJE | PIN | BOLZEN |
| | 17 | 1.36304 | ALBERO LEVA S. | ARBRE | ARBOL | SHAFT | WELLE |
| | 18 | 1.36425 | PERNO LEVA REGOLAZ. ANT. CONTROBATT. | AXE | EJE | PIN | BOLZEN |

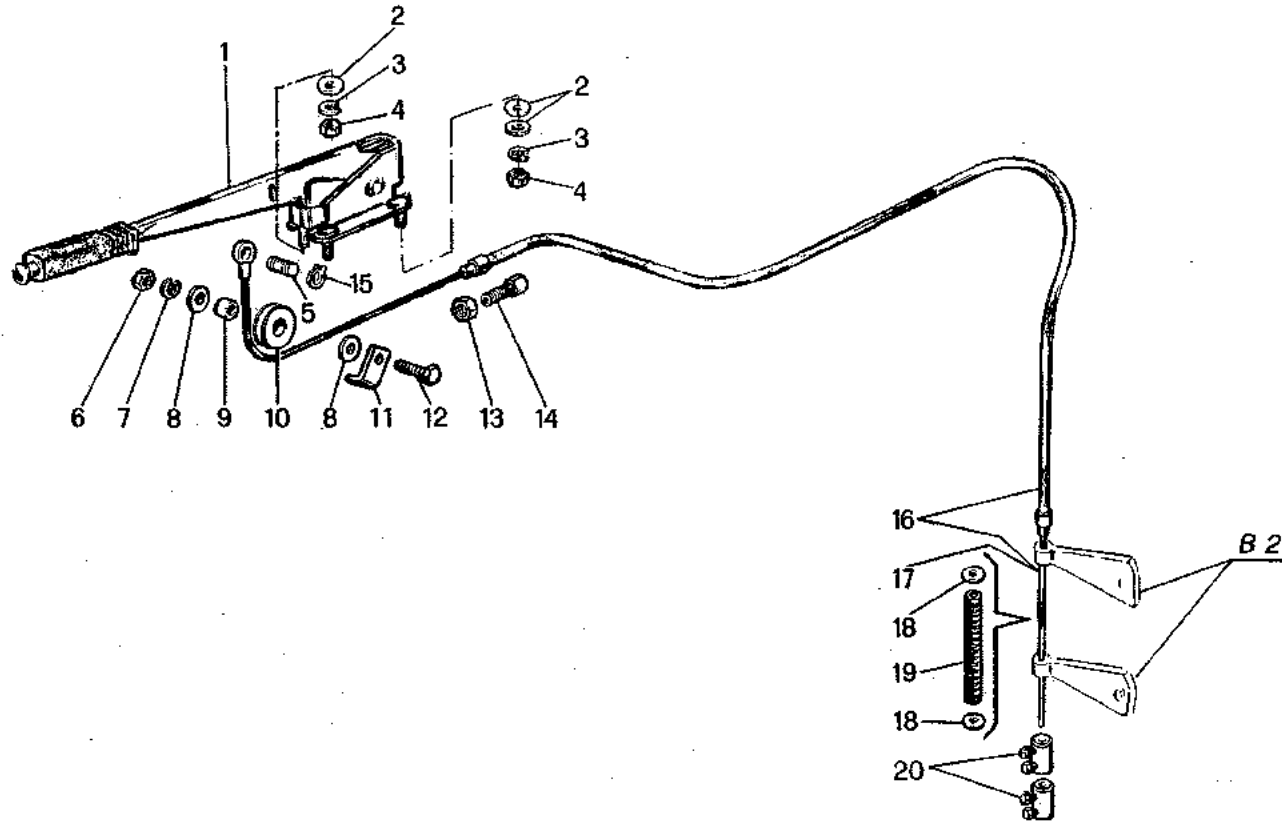
| MODIF. | RIF. | N° ORDIN. | QUANT. | NOTE |
|--------|------|------------|--------|------|
| | 1 | 357.116 | 1 | |
| | 2 | 355.32620 | 1 | |
| | 3 | 357.128 | 1 | |
| | 4 | 355.37920 | 1 | |
| | 5 | 356.174 | 1 | |
| | 6 | 1.5658 | 2 | |
| | 7 | 1.36826.00 | 1 | |
| | 8 | 1.36553 | 1 | |
| | 9 | 1.32647 | 1 | |
| | 10 | 355.00915 | 2 | |
| | 11 | 354.108 | 2 | |
| | 12 | 621.0812 | 2 | |
| | 13 | 621.0512 | 4 | |
| | 14 | 354.105 | 4 | |
| | 15 | 650.105 | 2 | |
| | 16 | 377.220 | 1 | |
| | 17 | 355.00715 | 2 | |
| | 18 | 650.106 | 2 | |
| | 19 | 354.106 | 1 | |
| | 20 | 1.32497 | 1 | |
| | 21 | 1.36554 | 1 | |
| | 22 | 355.01120 | 4 | |
| | 23 | 1.36635 | 1 | |
| | 24 | 354.110 | 2 | |
| | 25 | 616.1060 | 2 | |
| | 26 | 1.36739.00 | 1 | |
| | 27 | 1.35286.00 | (1) | |
| | 28 | 1.35287.00 | (2) | |



| | | |
|-----------------------------|---|-------------|
| 3600 3600R | ACCELERATORE MOTORE ACCELERATEUR MOTEUR ACELERADOR MOTOR ENGINE THROTTLE MOTOR GASIEBEL | H 16 |
| | | 5C390H08 |
| 4/1983 | | 5C390H00 |

| MODIF | RIF | N° ORDIN. | DENOMINAZIONE | DESIGNATION | DENOMINACIONES | DESCRIPTION | BENENNUNG |
|-------|-----|------------|---------------------------------------|--------------------|--------------------|------------------|-----------------|
| | 1 | 357.116 | ANELLO ELASTICO | CIRCLIPS | ANILLO ELASTICO | CIRCLIP | SICHERUNGSRING |
| | 2 | 355.32620 | RONDELLA | RONDELLE | ARANDELA | WASHER | SCHEIBE |
| | 3 | 357.128 | ANELLO ELASTICO | CIRCLIPS | ANILLO ELASTICO | CIRCLIP | SICHERUNGSRING |
| | 4 | 355.37920 | RONDELLA | RONDELLE | ARANDELA | WASHER | SCHEIBE |
| | 5 | 356.174 | MOLLA | RESSORT | RESORTE | SPRING | FEDER |
| | 6 | 1.5658 | BOCCOLA | BAGUE | CASQUILLO | BUSH | BUECHSE |
| | 7 | 1.36826.00 | IMPUGNATURA | POIGNEE | EMPUNADURA | LEVER KNOB | GRIFF |
| | 8 | 1.36553 | LEVA ACCELERATORE | LEVIER | PALANCA | LEVER | HEBEL |
| | 9 | 1.32647 | SETTORE LEVA ACCELERATORE | SECTEUR | SECTOR | SECTOR | SEKTOR |
| | 10 | 355.00915 | RONDELLA | RONDELLE | ARANDELA | WASHER | SCHEIBE |
| | 11 | 354.108 | ROSETTA ELASTICA | RONDELLE W | ARANDELA ELASTICA | SPRING WASHER | FEDERSCHEIBE |
| | 12 | 621.0812 | VITE | VIS | TORNILLO | SCREW | SCHRAUBE |
| | 13 | 621.0512 | VITE | VIS | TORNILLO | SCREW | SCHRAUBE |
| | 14 | 354.105 | ROSETTA ELASTICA | RONDELLE W | ARANDELA ELASTICA | SPRING WASHER | FEDERSCHEIBE |
| | 15 | 650.105 | DADO | ECROU | TUERCA | NUT | MUTTER |
| | 16 | 377.220 | COPIGLIA | CONPILLE | PASADOR ABIERTO | COTTER PIN | SPLINT |
| | 17 | 355.00715 | RONDELLA | RONDELLE | ARANDELA | WASHER | SCHEIBE |
| | 18 | 650.106 | DADO | ECROU | TUERCA | NUT | MUTTER |
| | 19 | 354.106 | ROSETTA ELASTICA | RONDELLE W | ARANDELA ELASTICA | SPRING WASHER | FEDERSCHEIBE |
| | 20 | 1.32497 | PERNO ATTACCO TRASMISSIONE | AXE | EJE | PIN | BOLZEN |
| | 21 | 1.36554 | SUPPORTO LEVA ACCELERATORE | SUPPORT | SOPORTE | SUPPORT | HALTERUNG |
| | 22 | 355.01120 | RONDELLA | RONDELLE | ARANDELA | WASHER | SCHEIBE |
| | 23 | 1.36635 | SUPPORTO TRASMISSIONE COM. ACCELERAT. | SUPPORT | SOPORTE | SUPPORT | HALTERUNG |
| | 24 | 354.110 | ROSETTA ELASTICA | RONDELLE W | ARANDELA ELASTICA | SPRING WASHER | FEDERSCHEIBE |
| | 25 | 616.1060 | VITE | VIS | TORNILLO | SCREW | SCHRAUBE |
| | 26 | 1.36739.00 | CAVO COMANDO ACCELERATORE | CABLE ACCELERATEUR | CABLE ACELERADOR | CONTROL CABLE | SEILZUG |
| | 27 | 1.35286.00 | COMPLESSIVO FORCELLA | FOURCHETTE CPT | CONJ. HORQUILLA | FORK, ASSY | GABEL KPL |
| | 28 | 1.35287.00 | COMPL. SNODO A SFERA | JOINT A ROULE CPT | CONJ. ARTICULACION | BALL JOINT, ASSY | KUGELGELENK KPL |

| MODIF. | RIF. | N° ORDIN. | QUANT. | NOTE |
|--------|------|------------|--------|------|
| | 1 | F5112232 | 1 | |
| | 2 | 355.10820 | 6 | |
| | 3 | 354.108 | 4 | |
| | 4 | 650.108 | 4 | |
| | 5 | F5105280 | 1 | |
| | 6 | 650.112 | 1 | |
| | 7 | 354.112 | 1 | |
| | 8 | 355.01320 | 2 | |
| | 9 | 415.531 | 1 | |
| | 10 | 1.32474 | 1 | |
| | 11 | 1.32473 | 1 | |
| | 12 | 621.1222 | 1 | |
| | 13 | 650.210 | 1 | |
| | 14 | 3.1549 | 1 | |
| | 15 | 357.108 | 2 | |
| | 16 | 1.36658.00 | 1 | |
| | 17 | 1.36658.50 | (1) | |
| | 18 | 355.20620 | 2 | |
| | 19 | 356.211 | 1 | |
| | 20 | 1.6613.00 | 2 | |



3600
3600R

4/1984

FRENO DI STAZIONAMENTO
FREIN DE STATIONEMENT
FRENO DE ESTACIONAMIENTO
PARKING BRAKE
HANDBREMSE

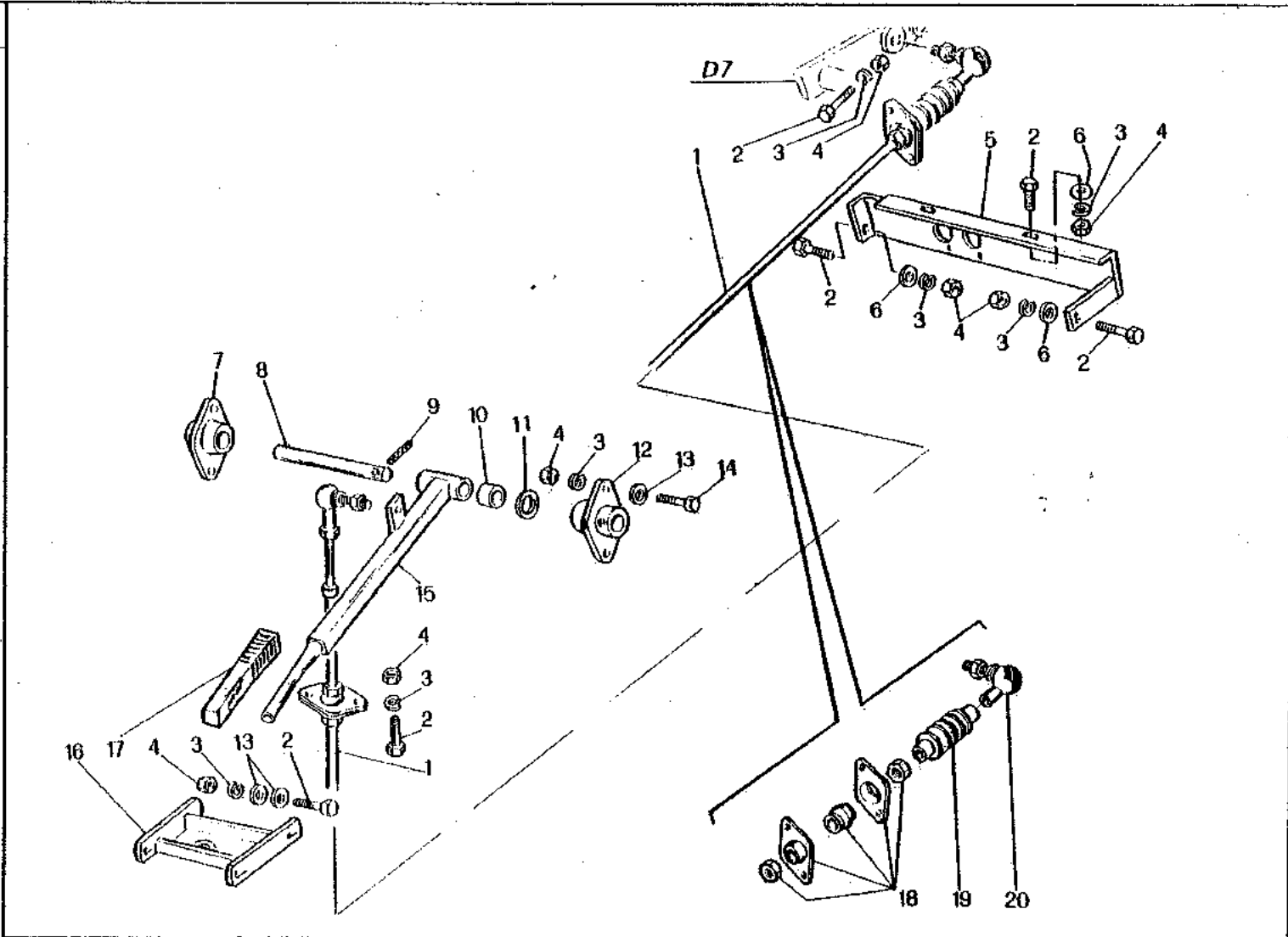
H 17

5C290H10

5C390H00

| MODIF. | RIE | N° ORDIN. | DENOMINAZIONE | DESIGNATION | DENOMINACIONES | DESCRIPTION | BENENNUNG |
|--------|-----|------------|------------------------------------|-----------------------|-------------------------|----------------------|----------------|
| | 1 | F5112232 | LEVA FRENO STAZIONAMENTO | LEVIER DE FREIN STAT. | PALANCA DE FRENO ESTAC. | PARKING BRAKE LEVER | BREMSEBEL |
| | 2 | 355.10820 | RONDELLA | RONDELLE | ARANDELA | WASHER | SCHEIBE |
| | 3 | 354.108 | ROSETTA ELASTICA | RONDELLE W | ARANDELA ELASTICA | SPRING WASHER | FEDERSCHEIBE |
| | 4 | 650.108 | DADO | ECROU | TUERCA | NUT | MUTTER |
| | 5 | F5105280 | SPINA ATTACCO CAVO | AXE | PASADOR | PIN | STIFT |
| | 6 | 650.112 | DADO | ECROU | TUERCA | NUT | MUTTER |
| | 7 | 354.112 | ROSETTA ELASTICA | RONDELLE W | ARANDELA ELASTICA | SPRING WASHER | FEDERSCHEIBE |
| | 8 | 355.01320 | RONDELLA | RONDELLE | ARANDELA | WASHER | SCHEIBE |
| | 9 | 415.531 | DISTANZIATORE | ENTRETOISE | ESPACIADOR | SPACER | DISTANZBUCHSE |
| | 10 | 1.32474 | GUIDACAVO | PATTE DE GUIDAGE | GUIA PARA CUERDA | ROPE GUIDE | SEILFUHRUNG |
| | 11 | 1.32473 | SQUADRETTA CONTENIMENTO CAVO | EQUERRE | PLACA | PLATE | PLATTE |
| | 12 | 621.1222 | VITE | VIS | TORNILLO | SCREW | SCHRAUBE |
| | 13 | 650.210 | DADO | ECROU | TUERCA | NUT | MUTTER |
| | 14 | 3.1549 | VITE REGOLAZIONE | VIS | TORNILLO | SCREW | SCHRAUBE |
| | 15 | 357.108 | ANELLO ELASTICO | CIRCLIPS | ANILLO ELASTICO | CIRCLIP | SICHERUNGSRING |
| | 16 | 1.36658.00 | COMPL. CAVO FRENO DI STAZIONAMENTO | CABLE CPT | CONJ. CABLE | CABLE, ASSY | KABEL KPL |
| | 17 | 1.36658.50 | CAVO | CABLE | CABLE | CABLE | KABEL |
| | 18 | 355.20620 | RONDELLA | RONDELLE | ARANDELA | WASHER | SCHEIBE |
| | 19 | 356.211 | MOLLA | RESSORT | RESORTE | SPRING | FEDER |
| | 20 | 1.6613.00 | MORSETTO COMPLETO | SERRE CABLE CPT | CONJ. FIJA CABLE | CABLE TERMINAL, ASSY | KLEMMZANGE KPL |

| MODIF. | RIF. | N° ORDIN. | QUANT. | NOTE |
|--------|------|------------|--------|------|
| | 1 | 1.36632.00 | 1 | |
| | 2 | 621.0814 | 12 | |
| | 3 | 354.108 | 16 | |
| | 4 | 650.108 | 16 | |
| | 5 | 1.36248 | 1 | |
| | 6 | 355.10820 | 4 | |
| | 7 | 1.12322 | 1 | |
| | 8 | 1.36620 | 1 | |
| | 9 | 378.330 | 1 | |
| | 10 | 415.864 | 1 | |
| | 11 | 355.33810 | 1 | |
| | 12 | 1.36619 | 1 | |
| | 13 | 355.00915 | 12 | |
| | 14 | 621.0818 | 4 | |
| | 15 | 1.36618 | 1 | |
| | 16 | 1.36623 | 1 | |
| | 17 | F5112236 | 1 | |
| | 18 | 1.35290.00 | (2) | |
| | 19 | 1.35291 | (1) | |
| | 20 | 1.35292.00 | (2) | |



3600
3600R

4/1983

COMANDO INNESTO TREBBIA
 COMMANDE DE EMBRAYAGE BATTEUSE
 MANDO INJERTO TRILLA
 THRESHING MECHANISM CLUTCH CONTROL
 DRESCHWERKKUPPLUNGSANTRIEB

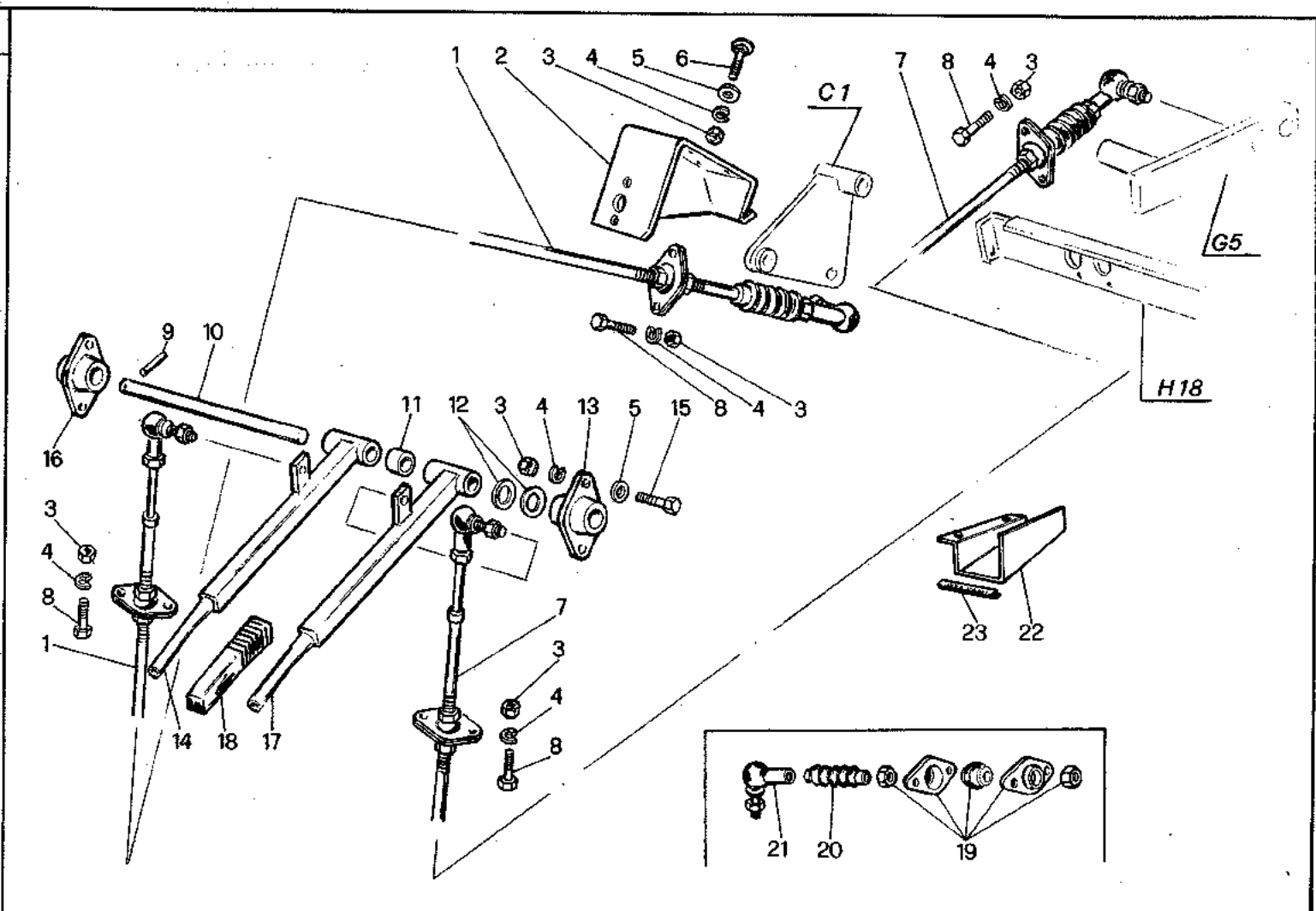
H 18

5C290H13

5C390H00

| MODIF. | REF. | N° ORDIN. | DENOMINAZIONE | DESIGNATION | DENOMINACIONES | DESCRIPTION | BENENNING |
|--------|------|------------|------------------------------|-----------------------|----------------------|-------------------|------------------|
| | 1 | 1.36632.00 | CAYO COMANDO INNESTO TREBBIA | TRANSMISSION FLEXIBLE | TRANSMISION FLEXIBLE | CONTROL CABLE | SEILZUG |
| | 2 | 621.0814 | VITE | VIS | TORNILLO | SCREW | SCHRAUBE |
| | 3 | 354.108 | ROSETTA ELASTICA | RONDELLE W | ARANDELA ELASTICA | SPRING WASHER | FEDERSCHLEIBE |
| | 4 | 650.108 | DADO | ECROU | TUERCA | NUT | MUTTER |
| | 5 | 1.36248 | SUPPORTO | SUPPORT | SOPORTE | SUPPORT | HALTERUNG |
| | 6 | 355.10820 | RONDELLA | RONDELLE | ARANDELA | WASHER | SCHEIBE |
| | 7 | 1.12322 | SUPPORTO | SUPPORT | SOPORTE | SUPPORT | HALTERUNG |
| | 8 | 1.36620 | PERNO LEVA INNESTO TREBBIA | AXE | EJE | PIN | BOLZEN |
| | 9 | 378.330 | SPINA ELASTICA | GOUPIILLE ELASTIQUE | PASADOR | ROLL PIN | SPANNUELSE |
| | 10 | 415.864 | DISTANZIATORE | ENTRETOISE | EPSACIADOR | SPACER | DISTANZBUCHSE |
| | 11 | 355.33810 | RONDELLA | RONDELLE | ARANDELA | WASHER | SCHEIBE |
| | 12 | 1.36619 | SUPPORTO | SUPPORT | SOPORTE | SUPPORT | HALTERUNG |
| | 13 | 355.00915 | RONDELLA | RONDELLE | ARANDELA | WASHER | SCHEIBE |
| | 14 | 621.0818 | VITE | VIS | TORNILLO | SCREW | SCHRAUBE |
| | 15 | 1.36618 | LEVA INNESTO | LEVIER | PALANCA | LEVER | HEBEL |
| | 16 | 1.36623 | SUPPORTO CAYO | SUPPORT | SOPORTE | SUPPORT | HALTERUNG |
| | 17 | F5112236 | IMPUGNATURA | POIGNEE | EMPUNADURA | LEVER KNOB | GRIFF |
| | 18 | 1.35290.00 | COMPL. SNODO A SFERA | JOINT A ROTULE CPT | CONJ. ARTICULACION | BALL JOINT, ASSY | KUGELGELENK KPL |
| | 19 | 1.35291 | MANICOTTO A SOFFIETTO | MANCHON | MANGUITO | SLEEVE | SCHLAUCH |
| | 20 | 1.35292.00 | COMPL. SNODO AD ANGOLO | JOINT A ANGLE CPT | CONJ. ARTICULACION | ANGLE JOINT, ASSY | WINKELGELENK KPL |

| MODIF. | RIF. | N° ORDIN. | QUANT. | NOTE |
|------------------|--------|------------|---------|------|
| C 0665 D 0665 | 1 | 1.36633.00 | 1 | |
| | 2 | 1.36133 | 1 | |
| | 2 | 1.37600 | 1 | |
| | 3 | 650.108 | 16 | |
| | 4 | 354.108 | 16 | |
| | 5 | 355.00915 | 8 | |
| | 6 | 342.512 | 4 | |
| | 7 | 1.36634.00 | 1 | |
| | 8 | 621.0814 | 6 | |
| | 9 | 378.330 | 1 | |
| | 10 | 1.36621 | 1 | |
| | 11 | 415.853 | 1 | |
| | 12 | 355.33810 | 2 | |
| | 13 | 1.12322 | 1 | |
| | 14 | 1.37117 | 1 | |
| | 15 | 621.0818 | 4 | |
| | 16 | 1.36619 | 1 | |
| | 17 | 1.36618 | 1 | |
| | 18 | F5112236 | 2 | |
| | 19 | 1.35290.00 | (2) | |
| | 20 | 1.35291 | (1) | |
| | 21 | 1.35292.00 | (2) | |
| | C 0665 | 22 | 1.36830 | 1 |
| D 0665 | 22 | 1.37433 | 1 | |
| D 0665 | 23 | 1.37454 | 1 | |

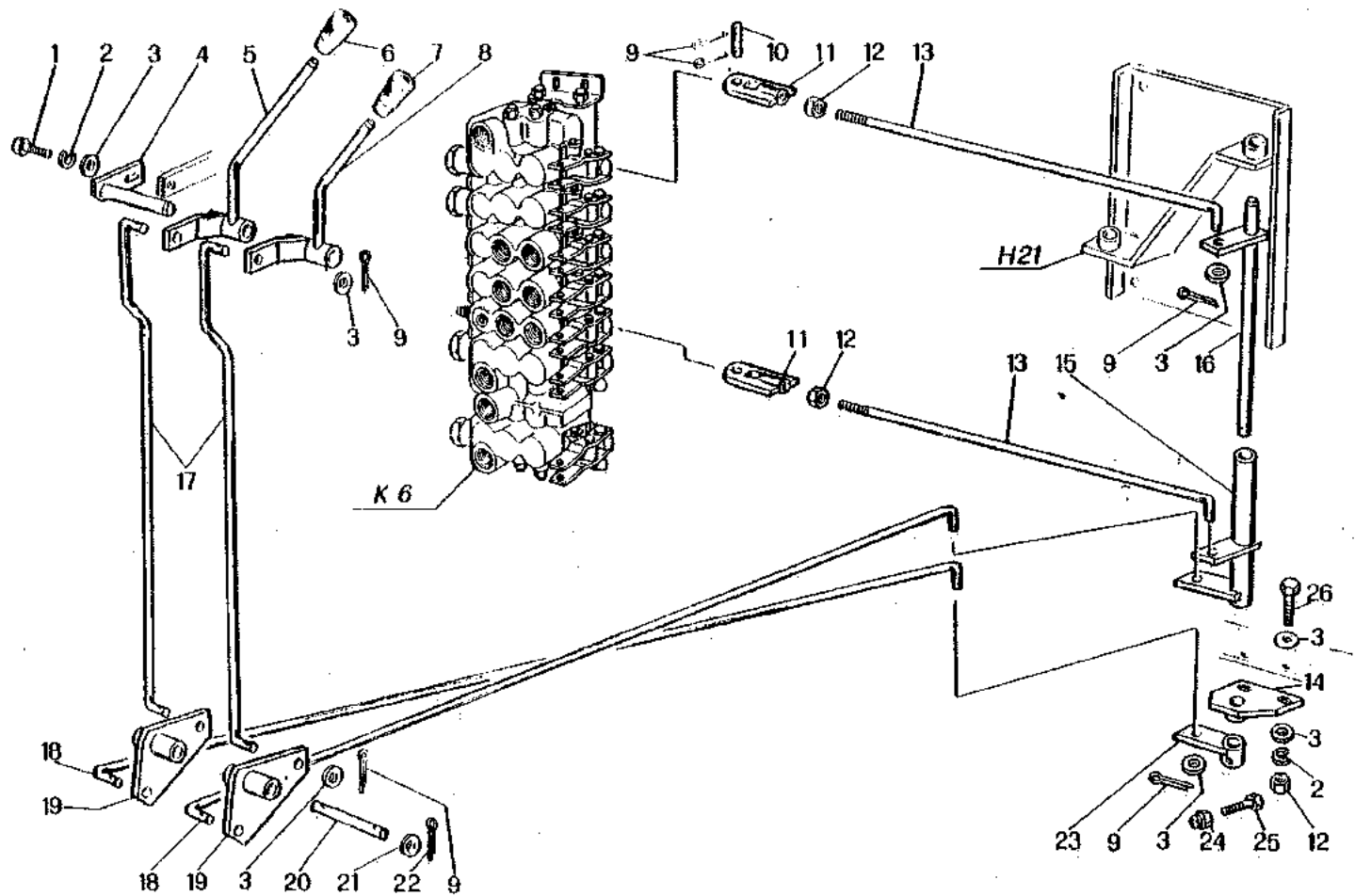


D 0665 aut.n° 5030342 → 1.36133 + C 1 (1.36128) = 1.37600 + C 1 (1.37565) 1.36830 = 1.37854 + 1.37433

| | | |
|-----------------------------|--|-------------|
| 3600 3600R | COMANDO INNESTO PIATTAFORMA E SCARICO SERBATOIO COMMANDE DE EMBREYAGE PLATEFORME ET VIDAGE DE TREMIE MANDO INJERTO PLATAFORMA DE DESCARGA DEPOSITO CUTTING TABLE CLUTCH CONTROL AND TANK DRAIN TANKENTLEERUNG UND SCHNEIDWERK KUPPLUNGSANTRIEB | H 19 |
| | | 5C290H14 |
| | 4/1984 | 5C390H00 |

| MODIF. | RIF. | N° ORDIN. | DENOMINAZIONE | DESIGNATION | DENOMINACIONES | DESCRIPTION | BENENNUNG |
|--------|------|------------|------------------------------------|-----------------------|----------------------|-------------------|------------------|
| | 1 | 1.36633.00 | CAVO COMANDO INNESTO PIATTAFORMA | TRANSMISSION FLEXIBLE | TRANSMISION FLEXIBLE | CONTROL CABLE | SEILZUG |
| C 0665 | 2 | 1.36133 | SUPPORTO CAVO | SUPPORT | SOPORTE | SUPPORT | HALTERUNG |
| D 0665 | 2 | 1.37600 | SUPPORTO CAVO | SUPPORT | SOPORTE | SUPPORT | HALTERUNG |
| | 3 | 650.108 | DADO | ECROU | TUERCA | NUT | MUTTER |
| | 4 | 354.108 | ROSETTA ELASTICA | RONDELLE W | ARANDELA | SPRING WASHER | FEDERSCHEIBE |
| | 5 | 355.00915 | RONDELLA | RONDELLE | ARANDELA | WASHER | SCHEIBE |
| | 6 | 342.512 | VITE SPECIALE | VIS SPECIAL | TORNILLO ESPECIAL | SPECIAL SCREW | SPEZIALSCHRAUBE |
| | 7 | 1.36634.00 | CAVO COMANDO INNESTO SCARICO SERB. | TRANSMISSION FLEXIBLE | TRANSMISION FLEXIBLE | CONTROL CABLE | SEILZUG |
| | 8 | 621.0814 | VITE | VIS | TORNILLO | SCREW | SCHRAUBE |
| | 9 | 378.330 | SPINA ELASTICA | GOUPILLE ELASTIQUE | PASADOR | ROLL PIN | SPANNUELSE |
| | 10 | 1.36621 | PERNO LEVA INNESTO | AXE | EJE | PIN | BOLZEN |
| | 11 | 415.853 | DISTANZIATORE | ENTRETOISE | ESPACIADOR | SPACER | DISTANZBUCHSE |
| | 12 | 355.33810 | RONDELLA | RONDELLE | ARANDELA | WASHER | SCHEIBE |
| | 13 | 1.12322 | SUPPORTO | SUPPORT | SOPORTE | SUPPORT | HALTERUNG |
| | 14 | 1.37117 | LEVA INNESTO BARRA | LEVIER | PALANCA | LEVER | HEBEL |
| | 15 | 621.0818 | VITE | VIS | TORNILLO | SCREW | SCHRAUBE |
| | 16 | 1.36619 | SUPPORTO | SUPPORT | SOPORTE | SUPPORT | HALTERUNG |
| | 17 | 1.36618 | LEVA INNESTO SCARICO SERBATOIO | LEVIER | PALANCA | LEVER | HEBEL |
| | 18 | F5112236 | IMPUGNATURA | POIGNEE | EMPUNADURA | LEVER KNOB | GRIFF |
| | 19 | 1.35290.00 | COMPL. SNODO A SFERA | JOINT A ROTULE CPT | CONJ. ARTICULACION | BALL JOINT, ASSY | KUGELGELENK KPL |
| | 20 | 1.35291 | MANICOTTO A SOFFIETTO | MANCHON | MANGUITO | SLEEVE | SCHLAUCH |
| | 21 | 1.35292.00 | COMPL. SNODO AD ANGOLO | JOINT A ANGLE CPT | CONJ. ARTICULACION | ANGLE JOINT, ASSY | WINKELGELENK KPL |
| C 0665 | 22 | 1.36830 | SUPPORTO CAVI | SUPPORT | SOPORTE | SUPPORT | HALTERUNG |
| D 0665 | 22 | 1.37433 | SUPPORTO CAVI | SUPPORT | SOPORTE | SUPPORT | HALTERUNG |
| D 0665 | 23 | 1.37454 | PROFILO IN GOMMA | PROFIL DE CAOUTCHOUC | PERFIL DE GOMA | RUBBER PROFILE | PROFILGUMMI |

| MODIF. | RIF. | N° ORDIN. | QUANT. | NOTE |
|--------|------|------------|--------|------|
| | 1 | 621.0814 | 1 | |
| | 2 | 354.108 | 3 | |
| | 3 | 355.00915 | 15 | |
| | 4 | 1.36561 | 1 | |
| | 5 | 1.36560 | 1 | |
| | 6 | 1.36825.00 | 1 | |
| | 7 | 1.36827.00 | 1 | |
| | 8 | 1.36559 | 1 | |
| | 9 | 377.320 | 14 | |
| | 10 | 379.218 | 2 | |
| | 11 | 1.5753 | 2 | |
| | 12 | 650.108 | 4 | |
| | 13 | 1.36615 | 2 | |
| | 14 | 1.36588 | 1 | |
| | 15 | 1.36582 | 1 | |
| | 16 | 1.36581 | 1 | |
| | 17 | 1.36613 | 2 | |
| | 18 | 1.36614 | 2 | |
| | 19 | 1.36589 | 2 | |
| | 20 | 1.36592 | 1 | |
| | 21 | 355.32420 | 2 | |
| | 22 | 377.430 | 2 | |
| | 23 | 1.36591 | 1 | |
| | 24 | 653.106 | 1 | |
| | 25 | 621.0618 | 1 | |
| | 26 | 621.0816 | 2 | |



3600
3600R

4/1983

COMANDO VARIATORE BATTITORE E BRANDEGGIO
 COMMANDE VARIATEUR BATTEUR ET GOULATTE ORIENTABLE
 MANDO VARIADOR CILINDRO Y TUBO DESCARGA
 DRUM VARIATOR CONTROL AND UNLOADING TUBE
 ENTLADUNGSROHR UND DRESCHTROMMELVARIATORSANTRIEB

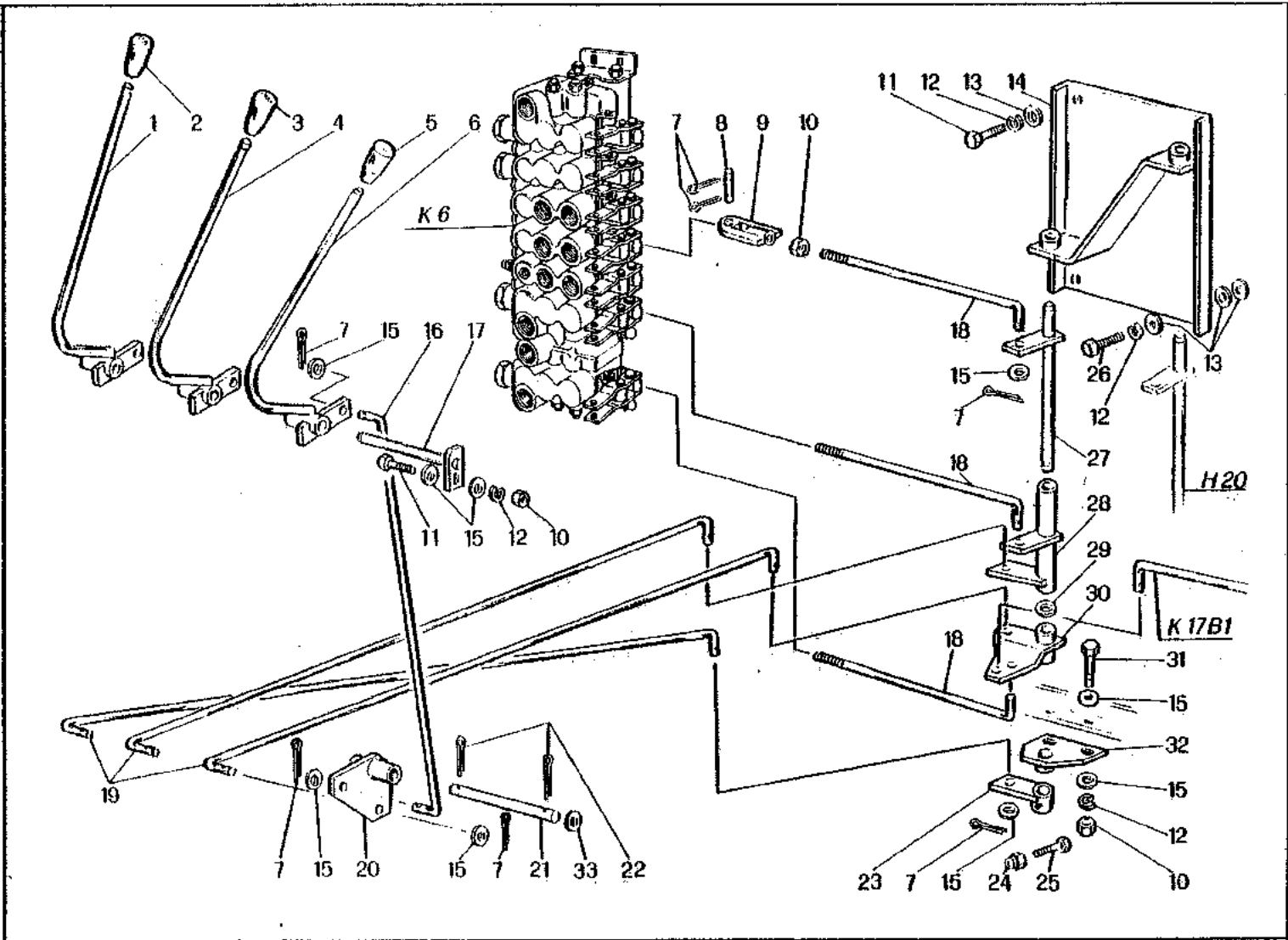
H 20

SC290H15

SC390H00

| MODIF. | RIF. | N° ORDIN. | DENOMINAZIONE | DESIGNATION | DENOMINACIONES | DESCRIPTION | BENENNUNG |
|--------|------|------------|----------------------------------|------------------|--------------------|---------------|-----------------|
| | 1 | 621.0814 | VITE | VIS | TORNILLO | SCREW | SCHRAUBE |
| | 2 | 354.108 | ROSETTA ELASTICA | RONDELLE W | ARANDELA ELASTICA | SPRING WASHER | FEDERSCHLEIBE |
| | 3 | 355.00915 | RONDELLA | RONDELLE | ARANDELA | WASHER | SCHLEIBE |
| | 4 | 1.36561 | PERNO LEVE DI COMANDO | AXE | EJE | PIN | BOLZEN |
| | 5 | 1.36560 | LEVA COMANDO VARIATORE BATTITORE | LEVIER | PALANCA | LEVER | HEBEL |
| | 6 | 1.36825.00 | IMPUGNATURA | POIGNEE | EMPUNADURA | LEVER KNOB | GRIFF |
| | 7 | 1.36827.00 | IMPUGNATURA | POIGNEE | EMPUNADURA | LEVER KNOB | GRIFF |
| | 8 | 1.36559 | LEVA COMANDO BRANDEGGIO | LEVIER | PALANCA | LEVER | HEBEL |
| | 9 | 377.320 | COPIGLIA | GOUPILLE | PASADOR ABIERTO | COTTER PIN | SPLINT |
| | 10 | 379.218 | SPINA | AXE | PASADOR | PIN | STIFT |
| | 11 | 1.5753 | ESTREMITA' TIRANTE | EXTREMITE TIRANT | EXTREMIDAD TIRANTE | TIE-ROD END | SPANNBOLZENENDE |
| | 12 | 650.108 | DADO | ECROU | TUERCA | NUT | MUTTER |
| | 13 | 1.36615 | TIRANTE INFERIORE | TIRANT INFERIEUR | TIRANTE INFERIOR | LOWER TIE-ROD | UNTERSANNBOLZEN |
| | 14 | 1.36588 | SUPPORTO INF. PERNO RINVIO | SUPPORT INF. | SOPORTE INF. | LOWER SUPPORT | UNTERHALTERUNG |
| | 15 | 1.36582 | BILANCERE RINVIO COM. BRANDEGGIO | BALANCER | BALANCIN | ROCKER ARM | SCHWINGE |
| | 16 | 1.36581 | PERNO RINVIO COMANDO VARIATORE | AXE | EJE | PIN | BOLZEN |
| | 17 | 1.36613 | TIRANTE SUPERIORE | TIRANT SUPERIEUR | TIRANTE SUPERIOR | UPPER TIE-ROD | OBERSANNBOLZEN |
| | 18 | 1.36614 | TIRANTE INTERMEDIO | TIRANT | TIRANTE | TIE-ROD | SPANNERBOLZEN |
| | 19 | 1.36589 | BILANCERE RINVIO | BALANCER | BALANCIN | ROCKER ARM | SCHWINGE |
| | 20 | 1.36592 | PERNO BILANCERE | AXE | EJE | PIN | BOLZEN |
| | 21 | 355.32420 | RONDELLA | RONDELLE | ARANDELA | WASHER | SCHLEIBE |
| | 22 | 377.430 | COPIGLIA | GOUPILLE | PASADOR ABIERTO | COTTER PIN | SPLINT |
| | 23 | 1.36591 | LEVA SU PERNO RINVIO | LEVIER | PALANCA | LEVER | HEBEL |
| | 24 | 653.106 | DADO | ECROU | TUERCA | NUT | MUTTER |
| | 25 | 621.0618 | VITE | VIS | TORNILLO | SCREW | SCHRAUBE |
| | 26 | 621.0816 | VITE | VIS | TORNILLO | SCREW | SCHRAUBE |

| MODIF. | RIF. | N° ORDIN. | QUANT. | NOTE |
|--------|------|------------|--------|------|
| | 1 | 1.36538 | 1 | |
| | 2 | 1.36823.00 | 1 | |
| | 3 | 1.36822.00 | 1 | |
| | 4 | 1.36537 | 1 | |
| | 5 | 1.36824.00 | 1 | |
| | 6 | 1.36536 | 1 | |
| | 7 | 377.320 | 18 | |
| | 8 | 379.218 | 3 | |
| | 9 | 1.5753 | 3 | |
| | 10 | 650.108 | 6 | |
| | 11 | 621.0814 | 3 | |
| | 12 | 354.108 | 7 | |
| | 13 | 355.10820 | 14 | |
| | 14 | 1.36580 | 1 | |
| | 15 | 355.00915 | 18 | |
| | 16 | 1.36610 | 3 | |
| | 17 | 1.36539 | 1 | |
| | 18 | 1.36612 | 3 | |
| | 19 | 1.36611 | 3 | |
| | 20 | 1.36589 | 3 | |
| | 21 | 1.36593 | 1 | |
| | 22 | 377.430 | 2 | |
| | 23 | 1.36591 | 1 | |
| | 24 | 653.106 | 1 | |
| | 25 | 621.0618 | 1 | |
| | 26 | 621.0818 | 2 | |
| | 27 | 1.36583 | 1 | |
| | 28 | 1.36584 | 1 | |
| | 29 | 355.32420 | 1 | |
| | 30 | 1.36590 | 1 | |
| | 31 | 621.0816 | 2 | |
| | 32 | 1.36588 | 1 | |
| | 33 | 355.32410 | 2 | |



3600
3600R

4/1983

COMANDO SOLLEVAMENTO PIATTAFORMA - SOLLEVAMENTO E AVANZAMENTO ASPO
 COMMANDE RELEVAGE PLATFARME - RELEVAGE ET AVANCEMENT RABATTEUR
 MANDO LEVANTAMIENTO PLATAFORMA - LEVANTAMIENTO Y AVANCE MOLINETE
 CUTTING TABLE LIFTING - REEL LIFTING AND FOR AND AFT POSITION CONTROL
 SCHNEIDWERKAUSHEBUNG - AUSHEBUNG LAENGSVERLEGUNG ANTRIEB DER HASPEL

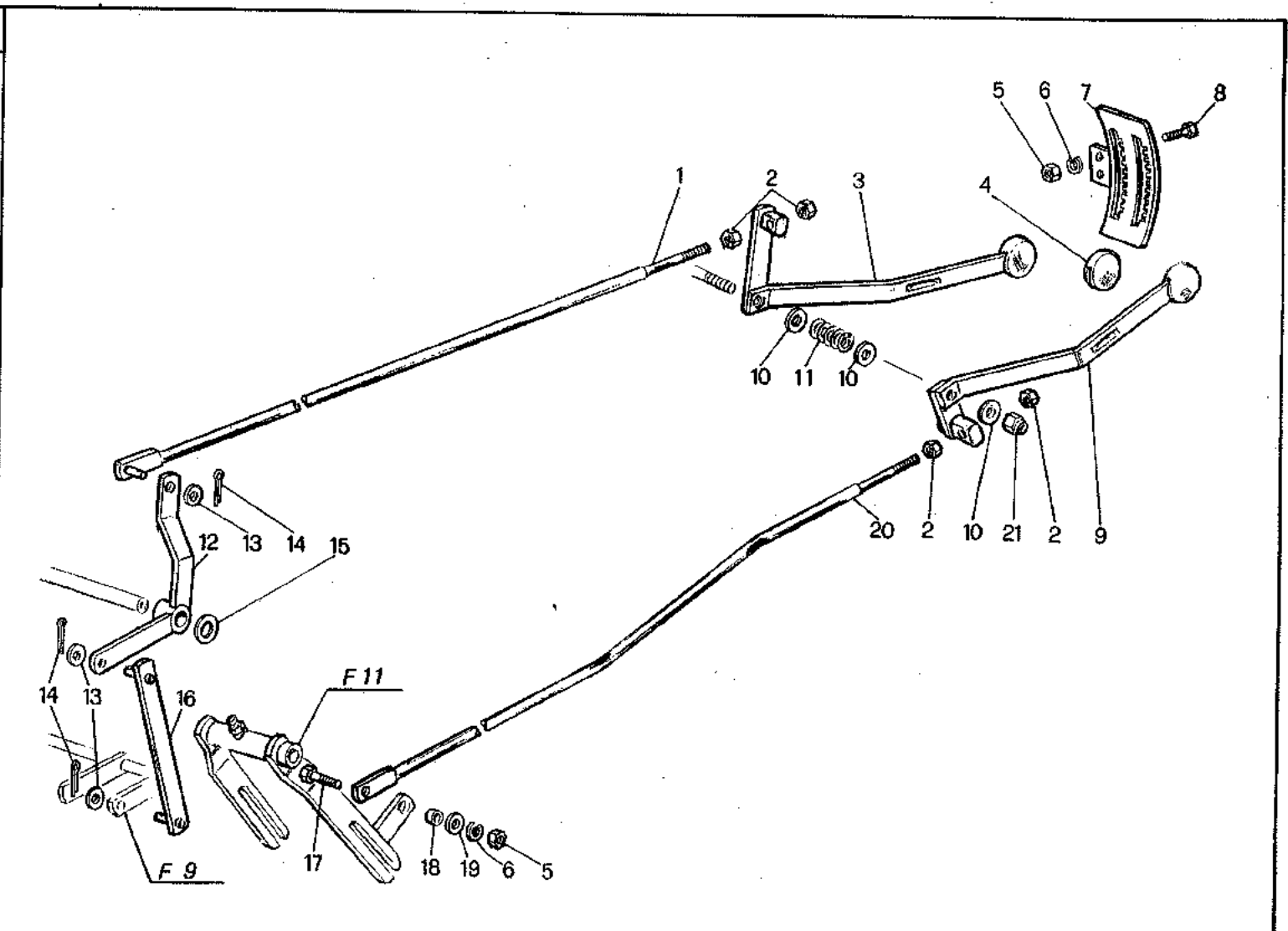
H 21

5C290H16

5C390H00

| MODIF. | RIF. | N° ORDIN. | DENOMINAZIONE | DESIGNATION | DENOMINACIONES | DESCRIPTION | BENENNUNG |
|--------|------|------------|-------------------------------------|-------------------|--------------------|---------------|-----------------|
| | 1 | 1.36538 | LEVA COMANDO AVANZAMENTO ASPO | LEVIER | PALANCA | LEVER | HEBEL |
| | 2 | 1.36823.00 | IMPUGNATURA | POIGNEE | EMPUNADURA | LEVER KNOB | GRIFF |
| | 3 | 1.36822.00 | IMPUGNATURA | POIGNEE | EMPUNADURA | LEVER KNOB | GRIFF |
| | 4 | 1.36537 | LEVA COMANDO SOLLEVAMENTO ASPO | LEVIER | PALANCA | LEVER | HEBEL |
| | 5 | 1.36824.00 | IMPUGNATURA | POIGNEE | EMPUNADURA | LEVER KNOB | GRIFF |
| | 6 | 1.36536 | LEVA COMANDO SOLLEV. PIATTAFORMA | LEVIER | PALANCA | LEVER | HEBEL |
| | 7 | 377.320 | COPIGLIA | COUILLIE | PASADOR ABIERTO | COTTER PIN | SPLINT |
| | 8 | 379.218 | SPINA | AXE | PASADOR | PIN | STIFT |
| | 9 | 1.5753 | ESTREMITA' TIRANTE | EXTREMITE TIRANT | EXTREMIDAD TIRANTE | TIE-ROD END | SPANNBOLZENENDE |
| | 10 | 650.108 | DADO | ECROU | TUERCA | NUT | MUTTER |
| | 11 | 621.0814 | VITE | VIS | TORNILLO | SCREW | SCHRAUBE |
| | 12 | 354.108 | ROSETTA ELASTICA | RONDELLE W | ARANDELA ELASTICA | SPRING WASHER | FEDERSCHEIBE |
| | 13 | 355.10820 | RONDELLA | RONDELLE | ARANDELA | WASHER | SCHIEBE |
| | 14 | 1.36580 | SUPPORTO SUPERIORE PERNO RINVIO | SUPPORT SUPERIEUR | SOPORTE SUPERIOR | UPPER SUPPORT | OBERHALTERUNG |
| | 15 | 355.00915 | RONDELLA | RONDELLE | ARANDELA | WASHER | SCHIEBE |
| | 16 | 1.36610 | TIRANTE SUPERIORE | TIRANT SUPERIEUR | TIRANTE SUPERIOR | UPPER TIE-ROD | OBERSPANNBOLZEN |
| | 17 | 1.36539 | PERNO GUIDA LEVE | AXE | EJE | PIN | BOLZEN |
| | 18 | 1.36612 | TIRANTE INFERIORE | TIRANT INFERIEUR | TIRANTE INFERIOR | LOWER TIE-ROD | UNTERSANNBOLZEN |
| | 19 | 1.36611 | TIRANTE INTERMEDIO | TIRANT | TIRANTE | TIE-ROD | SPANNBOLZEN |
| | 20 | 1.36589 | BILANCERE RINVIO | BALANCIER | BALANCIN | ROCKER ARM | SCHWINGE |
| | 21 | 1.36593 | PERNO BILANCERE | AXE | EJE | PIN | BOLZEN |
| | 22 | 377.430 | COPIGLIA | COUILLIE | PASADOR ABIERTO | COTTER PIN | SPLINT |
| | 23 | 1.36591 | LEVA SU PERNO RINVIO | LEVIER | PALANCA | LEVER | HEBEL |
| | 24 | 653.106 | DADO | ECROU | TUERCA | NUT | MUTTER |
| | 25 | 621.0618 | VITE | VIS | TORNILLO | SCREW | SCHRAUBE |
| | 26 | 621.0818 | VITE | VIS | TORNILLO | SCREW | SCHRAUBE |
| | 27 | 1.36583 | PERNO AVANZAMENTO ASPO | AXE | EJE | PIN | BOLZEN |
| | 28 | 1.36584 | BILANCERE RINVIO SOLLEVAMENTO ASPO | BALANCIER | BALANCIN | ROCKER ARM | SCHWINGE |
| | 29 | 355.32420 | RONDELLA | RONDELLE | ARANDELA | WASHER | SCHIEBE |
| | 30 | 1.36590 | BILANCERE RINVIO SOLLEV. PIATTAFOR. | BALANCIER | BALANCIN | ROCKER ARM | SCHWINGE |
| | 31 | 621.0816 | VITE | VIS | TORNILLO | SCREW | SCHRAUBE |
| | 32 | 1.36588 | SUPPORTO INFERIORE PERNO RINVIO | SUPPORT INFERIEUR | SOPORTE INFERIOR | LOWER SUPPORT | UNTERHALTERUNG |
| | 33 | 355.32410 | RONDELLA | RONDELLE | ARANDELA | WASHER | SCHIEBE |

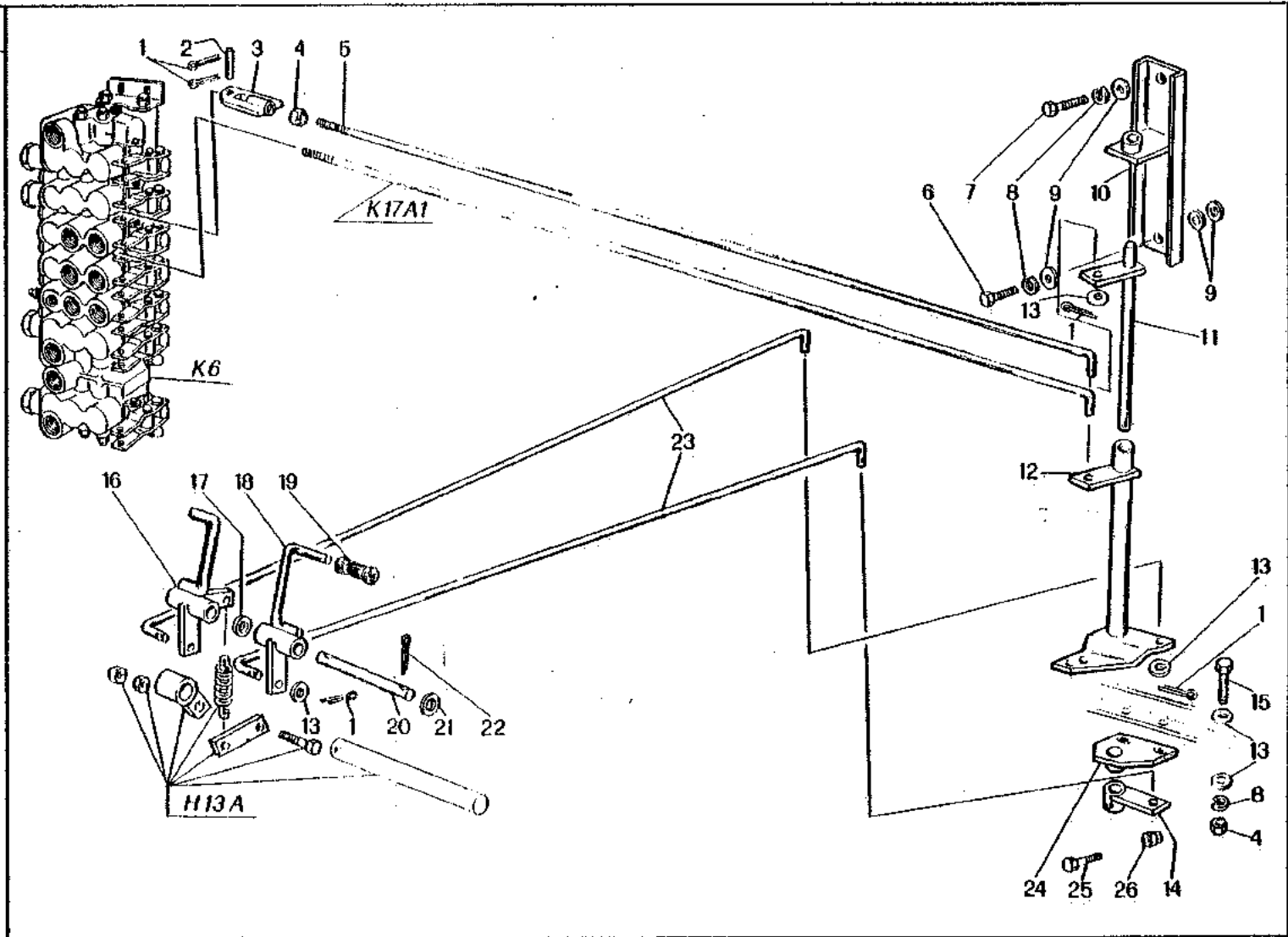
| MODIF. | RIF. | N° ORDIN. | QUANT. | NOTE |
|--------|------|-----------|--------|------|
| | 1 | 1.36102 | 1 | |
| | 2 | 650.112 | 4 | |
| | 3 | 1.36108 | 1 | |
| | 4 | 6.3527 | 2 | |
| | 5 | 650.110 | 3 | |
| | 6 | 354.110 | 3 | |
| | 7 | 1.36107 | 1 | |
| | 8 | 621.1018 | 2 | |
| | 9 | 1.36109 | 1 | |
| | 10 | 355.01520 | 3 | |
| | 11 | 356.235 | 1 | |
| | 12 | 1.36104 | 1 | |
| | 13 | 355.01120 | 3 | |
| | 14 | 377.325 | 3 | |
| | 15 | 355.38720 | 2 | |
| | 16 | 1.36103 | 1 | |
| | 17 | 621.1016 | 1 | |
| | 18 | 415.069 | 1 | |
| | 19 | 355.11030 | 1 | |
| | 20 | 1.36101 | 1 | |
| | 21 | 653.114 | 1 | |



| | | |
|-----------------------------|--|----------------------|
| 3600 3600R | COMANDO VENTILATORE COMMANDE DE VENTILATEUR MANDO DEL VENTILADOR FAN CONTROL GEBLAESEANTRIEB | H 22 |
| | | 5C290H17 5C390H00 |
| 4/1983 | | |

| MODIF. | RIF. | N° ORDIN. | DENOMINAZIONE | DESIGNATION | DENOMINACIONES | DESCRIPTION | BENENNING |
|--------|------|-----------|-----------------------------------|----------------|-------------------|---------------|---------------|
| | 1 | 1.36102 | TIRANTE COMANDO VARIATORE VENTIL. | TIRANT | TIRANTE | TIE-ROD | SPANNER |
| | 2 | 650.112 | DADO | ECROU | TUERCA | NUT | MUTTER |
| | 3 | 1.36108 | LEVA COMANDO DEFLETTORI | LEVIER | PALANCA | LEVER | HEBEL |
| | 4 | 6.3527 | IMPUGNATURA | POIGNEE | EMPUNADURA | LEVER KNOB | GRIFF |
| | 5 | 650.110 | DADO | ECROU | TUERCA | NUT | MUTTER |
| | 6 | 354.110 | ROSETTA ELASTICA | RONDELLE W | ARANDELA ELASTICA | SPRING WASHER | FEDERSCHEIBE |
| | 7 | 1.36107 | SETTORE LEVE | SECTEUR LEVIER | SECTOR PALANCA | LEVER SECTOR | SEKTORHEBEL |
| | 8 | 621.1018 | VITE | VIS | TORNILLO | SCREW | SCHRAUBE |
| | 9 | 1.36109 | LEVA COMANDO VARIATORE | LEVIER | PALANCA | LEVER | HEBEL |
| | 10 | 355.01520 | RONDELLA | RONDELLE | ARANDELA | WASHER | SCHIEBE |
| | 11 | 356.235 | MOLLA | RESSORT | RESORTE | SPRING | FEDER |
| | 12 | 1.36104 | BILANCERE SPOSTAMENTO DEFLETTORI | BALANCIER | BALANCIN | ROCKER ARM | SCHWINGE |
| | 13 | 355.01120 | RONDELLA | RONDELLE | ARANDELA | WASHER | SCHIEBE |
| | 14 | 377.325 | COPIGLIA | COUPILLE | PASADOR ABIERTO | COTTER PIN | SPLINT |
| | 15 | 355.38720 | RONDELLA | RONDELLE | ARANDELA | WASHER | SCHIEBE |
| | 16 | 1.36103 | TIRANTE SPOSTAMENTO DEFLETTORI | TIRANT | TIRANTE | TIE-ROD | SPANNER |
| | 17 | 621.1016 | VITE | VIS | TORNILLO | SCREW | SCHRAUBE |
| | 18 | 415.069 | DISTANZIATORE | ENTRETOISE | ESPACIADOR | SPACER | DISTANZSTUECK |
| | 19 | 355.11030 | RONDELLA | RONDELLE | ARANDELA | WASHER | SCHIEBE |
| | 20 | 1.36101 | TIRANTE COMANDO VARIATORE | TIRANT | TIRANTE | TIE-ROD | SPANNER |
| | 21 | 653.114 | DADO | ECROU | TUERCA | NUT | MUTTER |

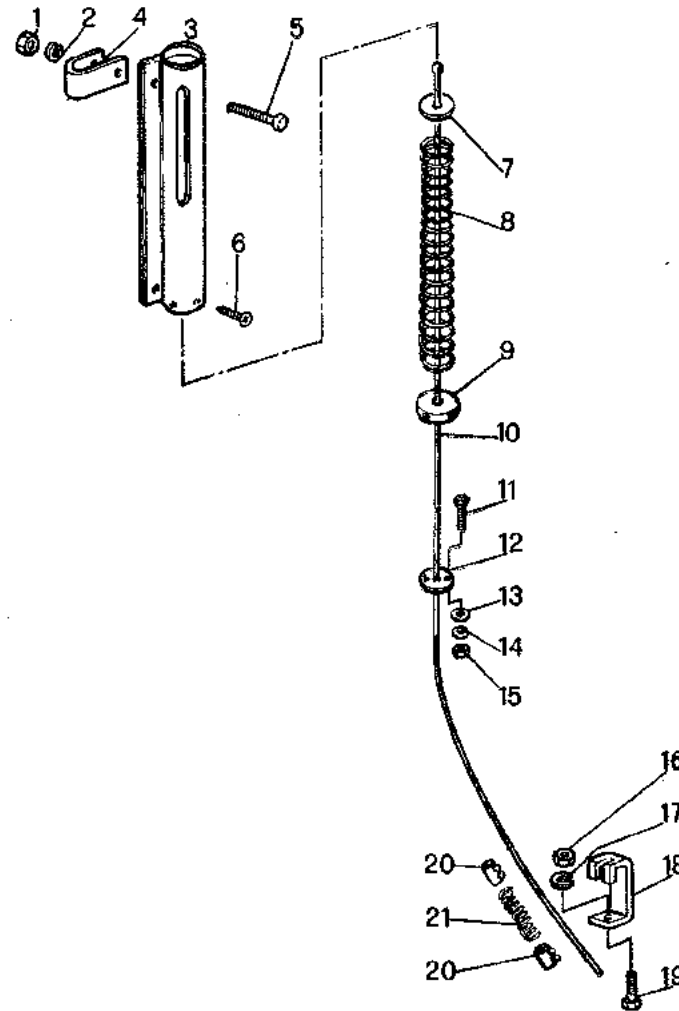
| MODIF. | RIF. | N° ORDIN. | QUANT. | NOTE |
|--------|------|-----------|--------|------|
| | 1 | 377.320 | 7 | |
| | 2 | 379.218 | 1 | |
| | 3 | 1.5753 | 1 | |
| | 4 | 650.108 | 3 | |
| | 5 | 1.36617 | 1 | |
| | 6 | 621.0818 | 1 | |
| | 7 | 621.0814 | 1 | |
| | 8 | 354.108 | 4 | |
| | 9 | 355.10820 | 7 | |
| | 10 | 1.36585 | 1 | |
| | 11 | 1.36586 | 1 | |
| | 12 | 1.36587 | 1 | |
| | 13 | 355.00915 | 10 | |
| | 14 | 1.36591 | 1 | |
| | 15 | 621.0816 | 2 | |
| | 16 | 1.36535 | 1 | |
| | 17 | 355.32420 | 1 | |
| | 18 | 1.36534 | 1 | |
| | 19 | 441.012 | 2 | |
| | 20 | 1.36117 | 1 | |
| | 21 | 355.32410 | 2 | |
| | 22 | 377.430 | 2 | |
| | 23 | 1.36616 | 2 | |
| | 24 | 1.36588 | 1 | |
| | 25 | 621.0618 | 1 | |
| | 26 | 653.106 | 1 | |



| | | |
|-----------------------------|--|----------|
| 3600 3600R | COMANDO VARIATORE DI TRAZIONE E VARIATORE ASPO COMMANDE VARIATEUR DE TRACTION ET VARIATEUR RABATTEUR MANDO VARIADOR DE TRACCION Y VARIADOR MOLINETE DRIVE VARIATOR CONTROL AND REEL VARIATOR HASPEL UND ANTRIEBSVARIATOR STEUERUNG | H 23 |
| | | 5C290H18 |
| | | 5C390H00 |
| 4/1983 | | |

| MODIF. | RIF. | N° ORDIN. | DENOMINAZIONE | DESIGNATION | DENOMINACIONES | DESCRIPTION | BENENNING |
|--------|------|-----------|--------------------------------------|-------------------|--------------------|---------------|--------------------|
| | 1 | 377.320 | COPIGLIA | GOUPILLE | PASADOR ABIERTO | COTTER PIN | SPLINT |
| | 2 | 379.218 | SPINA | AXE | PASADOR | PIN | STIFT |
| | 3 | 1.5753 | ESTREMITA' TIRANTE | EXTREMITE TIRANT | EXTREMIDAD TIRANTE | TIE-ROD ENDE | SPANNBOLZENENDE |
| | 4 | 650.108 | DADO | ECROU | TUERCA | NUT | MÜTTER |
| | 5 | 1.36617 | TIRANTE INFERIORE | TIRANT INFERIEUR | TIRANTE INFERIOR | LOWER TIE-ROD | UNTERSANNBOLZEN |
| | 6 | 621.0818 | VITE | VIS | TORNILLO | SCREW | SCHRAUBE |
| | 7 | 621.0814 | VITE | VIS | TORNILLO | SCREW | SCHRAUBE |
| | 8 | 354.108 | ROSETTA ELASTICA | RONDELLE W | ARANDELA ELASTICA | SPRING WASHER | FEDERSCHEIBE |
| | 9 | 355.10820 | RONDELLA | RONDELLE | ARANDELA | WASHER | SCHLEIBE |
| | 10 | 1.36585 | SUPPORTO SUPERIORE PERNO RINVIO | SUPPORT SUPERIEUR | SOPORTE SUPERIOR | UPPER SUPPORT | OBERHALTERUNG |
| | 11 | 1.36586 | PERNO RINVIO VARIATORE ASPO | AXE | EJE | PIN | BOLZEN |
| | 12 | 1.36587 | BILANCERE RINVIO COM. VARIATORE ASPO | BALANCIER | BALANCIN | ROCKER ARM | SCHWINGE |
| | 13 | 355.00915 | RONDELLA | RONDELLE | ARANDELA | WASHER | SCHLEIBE |
| | 14 | 1.36591 | LEVA SU PERNO RINVIO | LEVIER | PALANCA | LEVER | HEBEL |
| | 15 | 621.0816 | VITE | VIS | TORNILLO | SCREW | SCHRAUBE |
| | 16 | 1.36535 | PEDALE COMANDO VARIATORE | PEDALE | PEDAL | PEDAL | PEDAL |
| | 17 | 355.32420 | RONDELLA | RONDELLE | ARANDELA | WASHER | SCHLEIBE |
| | 18 | 1.36534 | PEDALE COMANDO VARIATORE ASPO | PEDALE | PEDAL | PEDAL | PEDAL |
| | 19 | 441.012 | COPRIPEDALE | COUVRE PEDALE | CUBRE PEDAL | RUBBER PAD | FUSSEHEBELUEBERZUG |
| | 20 | 1.36177 | ALBERO PEDALI | ARBRE | ARBOL | SHAFT | WELLE |
| | 21 | 355.32410 | RONDELLA | RONDELLE | ARANDELA | WASHER | SCHLEIBE |
| | 22 | 377.430 | COPIGLIA | GOUPILLE | PASADOR ABIERTO | COTTER PIN | SPLINT |
| | 23 | 1.36616 | TIRANTE LONGITUDINALE | TIRANT | TIRANTE | TIE-ROD | SPANNBOLZEN |
| | 24 | 1.36588 | SUPPORTO INFERIORE | SUPPORT INFERIEUR | SOPORTE INFERIOR | LOWER SUPPORT | UNTERHALTERUNG |
| | 25 | 621.0618 | VITE | VIS | TORNILLO | SCREW | SCHRAUBE |
| | 26 | 653.106 | DADO | ECROU | TUERCA | NUT | MÜTTER |

| MODIF. | RIF. | N° ORDIN. | QUANT. | NOTE |
|--------|------|-----------|--------|------|
| | 1 | 650.106 | 2 | |
| | 2 | 354.106 | 2 | |
| | 3 | 1.25838 | 1 | |
| | 4 | 1.25841 | 2 | |
| | 5 | 611.0624 | 2 | |
| | 6 | 646.0607 | 4 | |
| | 7 | 1.25839 | 1 | |
| | 8 | 356.368 | 1 | |
| | 9 | 1.25840 | 1 | |
| | 10 | 1.25844 | 1 | |
| | 11 | 621.0412 | 2 | |
| | 12 | 1.35728 | 2 | |
| | 13 | 355.00510 | 8 | |
| | 14 | 354.104 | 4 | |
| | 15 | 650.104 | 4 | |
| | 16 | 650.108 | 1 | |
| | 17 | 354.108 | 1 | |
| | 18 | 1.35729 | 1 | |
| | 19 | 621.0814 | 1 | |
| | 20 | 1.6613.00 | 2 | |
| | 21 | 356.904 | 1 | |



3600
3600R

INDICATORE ALTEZZA DI TAGLIO
INDICATEUR DE HAUTEUR DE COUPE
INDICADOR DE ALTURA DE CORTE
CUTTING HEIGHT INDICATOR
SCHNITTHOEHENANZEIGER

4/1983

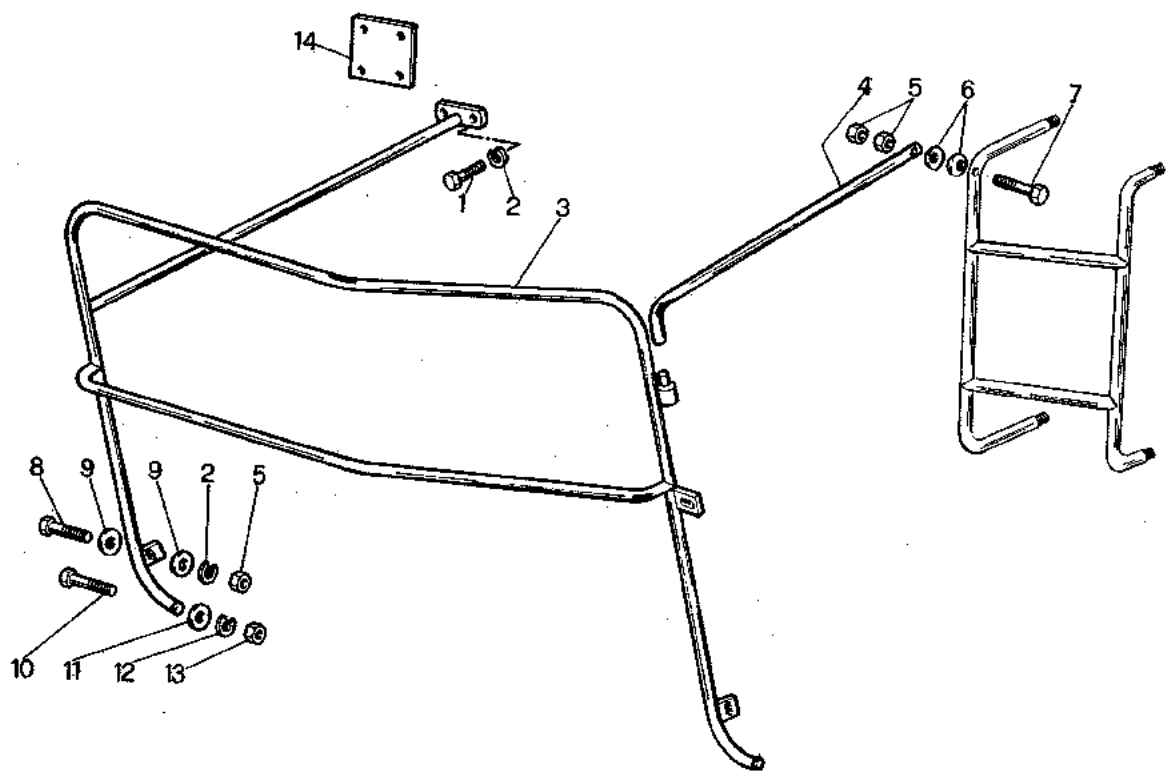
H24

5C290H19

5C390H00

| MODIF. | REF. | N° ORDIN. | DENOMINAZIONE | DESIGNATION | DENOMINACIONES | DESCRIPTION | BENENNUNG |
|--------|------|-----------|------------------------|-------------------|-------------------|----------------|----------------|
| | 1 | 650.106 | DADO | ECROU | TUERCA | NUT | MUTTER |
| | 2 | 354.106 | ROSETTA ELASTICA | RONDELLE W | ARANDELA ELASTICA | SPRING WASHER | FEDERSCHEIBE |
| | 3 | 1.25838 | INVOLUCRO | ENVELOPE | INVOLUCRO | ENVELOPE | SCHUTZHUELLE |
| | 4 | 1.25841 | BRIGLIA | BRIDE | BRIDA | CLAMP | SCHELLE |
| | 5 | 611.0624 | VITE | VIS | TORNILLO | SCREW | SCHRAUBE |
| | 6 | 646.0607 | VITE AUTOFILETTANTE | VIS | TORNILLO | SCREW | SCHRAUBE |
| | 7 | 1.25839 | DISCO INDICATORE | DISQUE INDICATEUR | DISCO INDICADOR | INDICATOR DISC | ANZEIGESCHEIBE |
| | 8 | 356.368 | MOLLA | RESSORT | RESORTE | SPRING | FEDER |
| | 9 | 1.25840 | DISCO CHIUSURA | DISQUE | DISCO | DISC | SCHEIBE |
| | 10 | 1.25844 | CAVO | CABLE | CABLE | CABLE | KABEL |
| | 11 | 621.0412 | VITE | VIS | TORNILLO | SCREW | SCHRAUBE |
| | 12 | 1.35728 | GUIDA CAVO | PASSE-FIL | PASAJILO | GROMMET | KABELFUEHRUNG |
| | 13 | 355.00510 | RONDELLA | RONDELLE | ARANDELA | WASHER | SCHIEBE |
| | 14 | 354.104 | ROSETTA ELASTICA | RONDELLE W | ARANDELA ELASTICA | SPRING WASHER | FEDERSCHEIBE |
| | 15 | 650.104 | DADO | ECROU | TUERCA | NUT | MUTTER |
| | 16 | 650.108 | DADO | ECROU | TUERCA | NUT | MUTTER |
| | 17 | 354.108 | ROSETTA ELASTICA | RONDELLE W | ARANDELA ELASTICA | SPRING WASHER | FEDERSCHEIBE |
| | 18 | 1.35729 | PIASTRINA ATTACCO CAVO | PLAQUETTE | PLANCHUELA | PLATE | PLAETTCHEN |
| | 19 | 621.0814 | VITE | VIS | TORNILLO | SCREW | SCHRAUBE |
| | 20 | 1.6613.00 | MORSETTO | SERRE CABLE | FIJA CABLE | WIRE ROPE GRIP | SEILKLEMME |
| | 21 | 356.904 | MOLLA | RESSORT | RESORTE | SPRING | FEDER |

| MODIF. | RIF. | N° ORDIN. | QUANT. | NOTE |
|--------|------|-----------|--------|------|
| | 1 | 621.1012 | 2 | |
| | 2 | 354.110 | 6 | |
| | 3 | 1.36596 | 1 | |
| | 4 | 1.36803 | 1 | |
| | 5 | 650.110 | 6 | |
| | 6 | 356.004 | 2 | |
| | 7 | 611.1038 | 1 | |
| | 8 | 621.1014 | 2 | |
| | 9 | 355.01120 | 4 | |
| | 10 | 621.0822 | 2 | |
| | 11 | 355.10820 | 2 | |
| | 12 | 354.108 | 2 | |
| | 13 | 650.108 | 2 | |
| | 14 | 1.37536 | 2 | |



| | | |
|-----------------------------|---|-------------|
| 3600 3600R | PARAPETTI ACCESSO PIATTAFORMA GARDE FOU ACCES POSTE DE CONDUITE PARAPETOS ACCESO PLATAFORMA GUARDS PLATFORM ACCESS PLATTFORMBRUESTUNG | H 25 |
| | | 50275020 |
| 4/1984 | | |

| MODIF. | RIF. | N° ORDIN. | DENOMINAZIONE | DESIGNATION | DENOMINACIONES | DESCRIPTION | BENENNUNG |
|--------|------|-----------|-----------------------|---------------------------|---------------------|------------------|--------------------|
| | 1 | 621.1012 | VITE | VIS | TORNILLO | SCREW | SCHRAUBE |
| | 2 | 354.110 | ROSETTA ELASTICA | RONDELLE W | ARANDELA ELASTICA | SPRING WASHER | FEDERSCHEIBE |
| | 3 | 1.36596 | PARAPETTO | GARDE-FOU, POSTE DE COND. | PARAPETO PLATAFORMA | LANDING PLATFORM | PLATTFORMBRUESTUNG |
| | 4 | 1.36803 | CHIUSURA DI SICUREZZA | FERMETURE | CIERRE | COVER | VERSCHLUSS |
| | 5 | 650.110 | DADO | ECROU | TUERCA | NUT | MUTTER |
| | 6 | 356.004 | MOLLA | RESSORT | RESORTE | SPRING | FEDER |
| | 7 | 611.1038 | VITE | VIS | TORNILLO | SCREW | SCHRAUBE |
| | 8 | 621.1014 | VITE | VIS | TORNILLO | SCREW | SCHRAUBE |
| | 9 | 355.01120 | RONDELLA | RONDELLE | ARANDELA | WASHER | SCHEIBE |
| | 10 | 621.0822 | VITE | VIS | TORNILLO | SCREW | SCHRAUBE |
| | 11 | 355.10820 | RONDELLA | RONDELLE | ARANDELA | WASHER | SCHEIBE |
| | 12 | 354.108 | ROSETTA ELASTICA | RONDELLE W | ARANDELA ELASTICA | SPRING WASHER | FEDERSCHEIBE |
| | 13 | 650.108 | DADO | ECROU | TUERCA | NUT | MUTTER |
| | 14 | 1.37536 | PIASTRINA | PLAQUETTE | PLANCHUELA | PLATE | PLAETTCHEN |

| | | | | | |
|------|---|--|---|--|--|
| K 1A | - Serbatoio trazione meccanica | Reservoir traction mecanique | Deposito traccion mecanica | Tank mechanical transmission | Behaelter mechanischer antrieb |
| K 1B | - Serbatoio trazione idrostatica | Reservoir traction hydrostatique | Deposito traccion hidrostatica | Hydrostatic traction tank | Oelbehalter fuer hydrostatischen fahrtrieb |
| K 2 | - Comando pompe di servizio | Commande pompes de service | Mando bombas de servicio | Hydraulic pumps control | Steuerung fuer hydraulischpumpen |
| K 3 | - Pompe di servizio | Pompes de service | Bombas de servicio | Hydraulicpumps | Hydraulischpumpen |
| K 4 | - Elementi pompe di servizio | Elements pompes de service | Elementos bombas de servicio | Hydraulic pumps elements | Hydraulischpumpenelemente |
| K 5 | - Tubazioni da pompa a distributore | Tuyauteries entre pompe et distributeur | Tuberias de bomba a distribuidor | Pump to valve-chest pipes | Rohre von pompe zu steuergeraet |
| K 6 | - Distributore | Distributeur | Distribuidor | Valve-chest | Steuergeraet |
| K 7 | - Elementi distributore | Elements distributeur | Elementos distribuidor | Valve-chest elements | Steuergeraetelemente |
| K 8 | - Tubazioni martinetti testate | Tuyauteries pour verins des plateformes | Tuberias martinetes cabeceras | Header ram tubings | Rohre fuer schneidwerkhubzylinder |
| K 9 | - Tubazioni martinetti elevatore | Tuyauteries et verins elevateur | Tuberias y martinetes elevador | Elevator tubings and rams | Elevatrorohre und hubzylinder |
| K10 | - Elementi martinetto elevatore | Elements de verin elevateur | Elementos martinete elevador | Elevator ram elements | Elevatorhubzylinder elemente |
| K11 | - Tubazioni e martinetto brandeggio | Tuyauteries et verin vis de vidange tremie | Tuberias y martinete tubo descarga | Swing-type unloading control ram and pipings | Rohre und hubzylinder fuer schwenkbares ausladungsrohr |
| K12 | - Elementi martinetto brandeggio | Elements de verin vis de vidange tremie | Elementos del martinete tubo descarga | Ram elements for swivel of onloading tube | Zylinderelemente fuer schwenkbares ausladungsrohr |
| K13 | - Tubazioni comando variatore battitore | Tuyauteries commande variateur batteur | Tuberias de mando variador cilindro | Drum variator control tubings | Trommelvariatorsteuerrohre |
| K14 | - Tubazioni comando guida idrostatica | Tuyauteries de commande de direction hydrostatique | Tuberias de mando direccion hidrostatica | Hydrostatic drive control tubings | Hydrostatischantriebsteuerrohre |
| K15 | - Tubazioni comando martinetti guida | Tuyauteries commande verins de direction | Tuberias de mando martinetes de direccion | Steering ram control tubings | Lenkungshubzylindersteuerrohre |
| K16 | - Elementi martinetto di guida | Elements de verin de direction | Elementos del martinete de direccion | Steering ram elements | Zylinderelemente fuer lenkung |

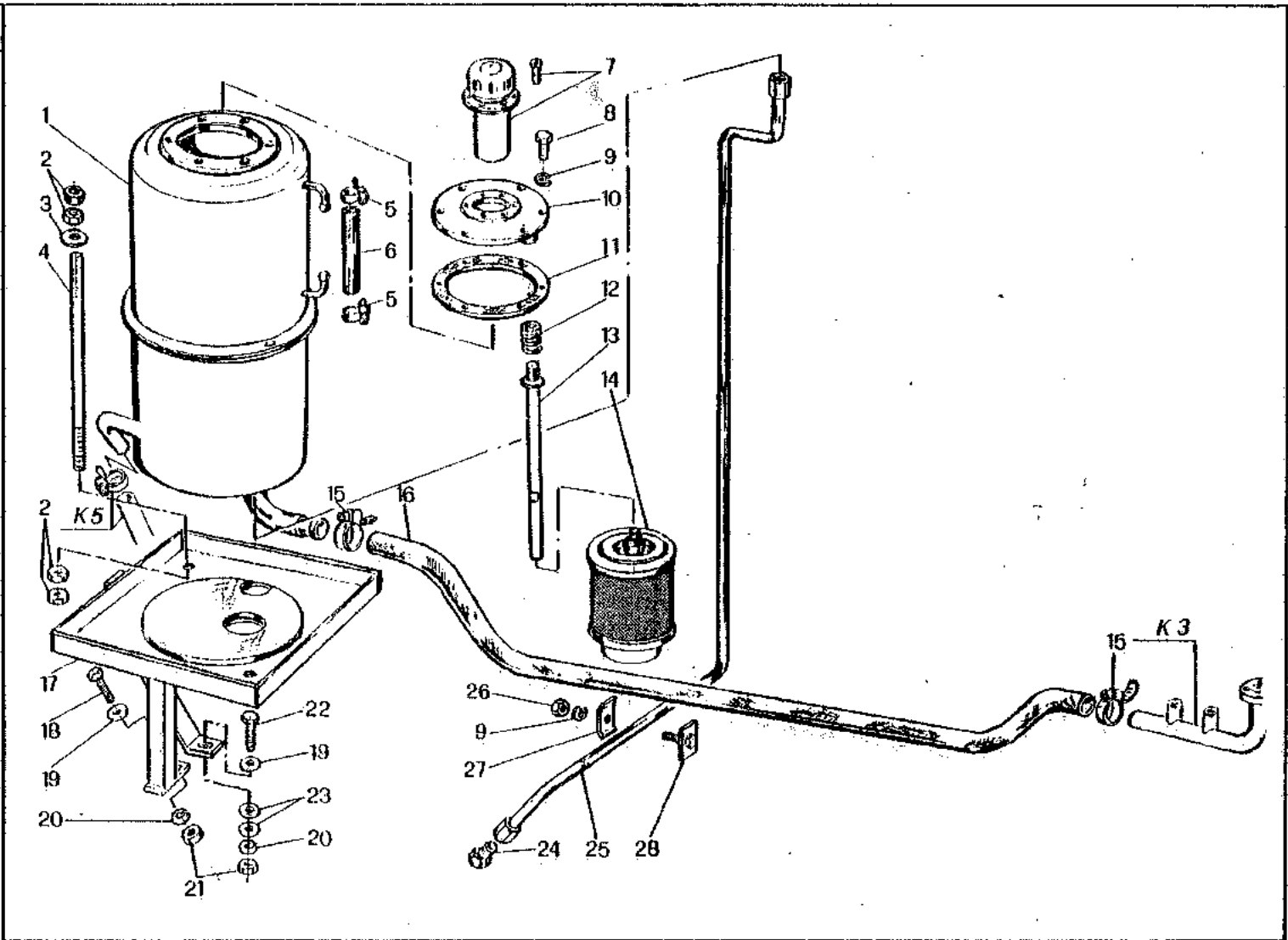
K

**IMPIANTO IDRAULICO
INSTALL. HYDRAULIQUE
SISTEMA HIDRAULICO**

**HYDRAULIC SYSTEM
HYDRAULISCHE ANLAGE**

| | TRAZIONE MECCANICA | TRACTION MECANIQUE | TRACCION MECANICA | MÉCHANICAL TRANSMISSION | MECHANISCHER ANTRIEB |
|-------|--|---|--|--|--|
| K17A | - Tubazioni e martinetto comando variatore di trazione | Tuyauteries et verin commande variateur de traction | Tuberías y martinete de mando variador de traccion | Tubings and ram for traction variator control | Rohrleitungen und hydraulischer zylinder fuer fahrtriebsvariator |
| K17A1 | - Elementi martinetto comando variatore di trazione | Elements de verin commande variateur de traction | Elementos martinete de mando variador de traccion | Elements of ram for traction variator control | Teile von zylinder fuer fahrtriebsvariator |
| | TRAZIONE IDROSTATICA | TRACTION HYDROSTATIQUE | TRACCION HIDROSTATICA | HYDROSTATIC TRANSMISSION | HYDROSTATISCHEN ANTRIEB |
| K17B | - Tubazioni mandata e ritorno pompa | Tuyauteries d'alimentation et retour pompe traction hydrostatique | Tuberías envio y retorno bomba traccion hidrostática | Hydrostatic drive pump delivery and return tubings | Rohre fuer zu und rueckfluss der hydrostatischentriebspumpe |
| K17B1 | - Tubazioni pompa e motore trazione idrostatica | Tuyauteries pompe et moteur traction hydrostatique | Tuberías bomba y motor traccion hidrostática | Hydrostatic drive pump and motor tubings | Rohre fuer motor und pumpe des hydrostatischen antriebs |
| K17B2 | - Varianti distributore per trazione idrostatica | Variations distributeur pour traction hydrostatique | Variantes distribuidor por traccion hidrostática | Variants of valve chest for hydrostatic traction | Varianten am steuergeraet fuer hydrostatischen fahrtrieb |
| K18 | - Serie guarnizioni pompa e motore | Pochette joint pompe et moteur | Serie de juntas bomba y motor | Seal kit for pump and motor | Satz dichtungen fuer motor und pumpe |
| K19 | - Raccordi per tubi idraulici | Raccords pour tuyauteries hydrauliques | Racors por tuberías hidráulicos | Connections for hydraulics pipes | Anschluss fuer hydr. leitungen |

| MODIF. | RIF. | N° ORDIN. | QUANT. | NOTE |
|--------|------|------------|--------|------|
| | 1 | 1.37051 | 1 | |
| | 2 | 650.108 | 8 | |
| | 3 | 355.00915 | 2 | |
| | 4 | 1.36403 | 2 | |
| | 5 | 391.614 | 2 | |
| | 6 | 1.36426 | 1 | |
| | 7 | 1.18410.00 | 1 | |
| | 8 | 621.0612 | 6 | |
| | 9 | 354.106 | 7 | |
| | 10 | 1.18430 | 1 | |
| | 11 | 1.18431 | 1 | |
| | 12 | 356.328 | 1 | |
| | 13 | 1.37075 | 1 | |
| | 14 | 1.36371.00 | 1 | |
| | 15 | 391.525 | 2 | |
| | 16 | 1.36735 | 1 | |
| | 17 | 1.36399 | 1 | |
| | 18 | 621.1016 | 2 | |
| | 19 | 355.01120 | 3 | |
| | 20 | 354.110 | 3 | |
| | 21 | 650.110 | 3 | |
| | 22 | 621.1018 | 1 | |
| | 23 | 355.11030 | 2 | |
| | 24 | 1.13352 | 1 | |
| | 25 | 1.36781 | 1 | |
| | 26 | 650.106 | 1 | |
| | 27 | 1.3784.30 | 1 | |
| | 28 | 1.3784.50 | 1 | |



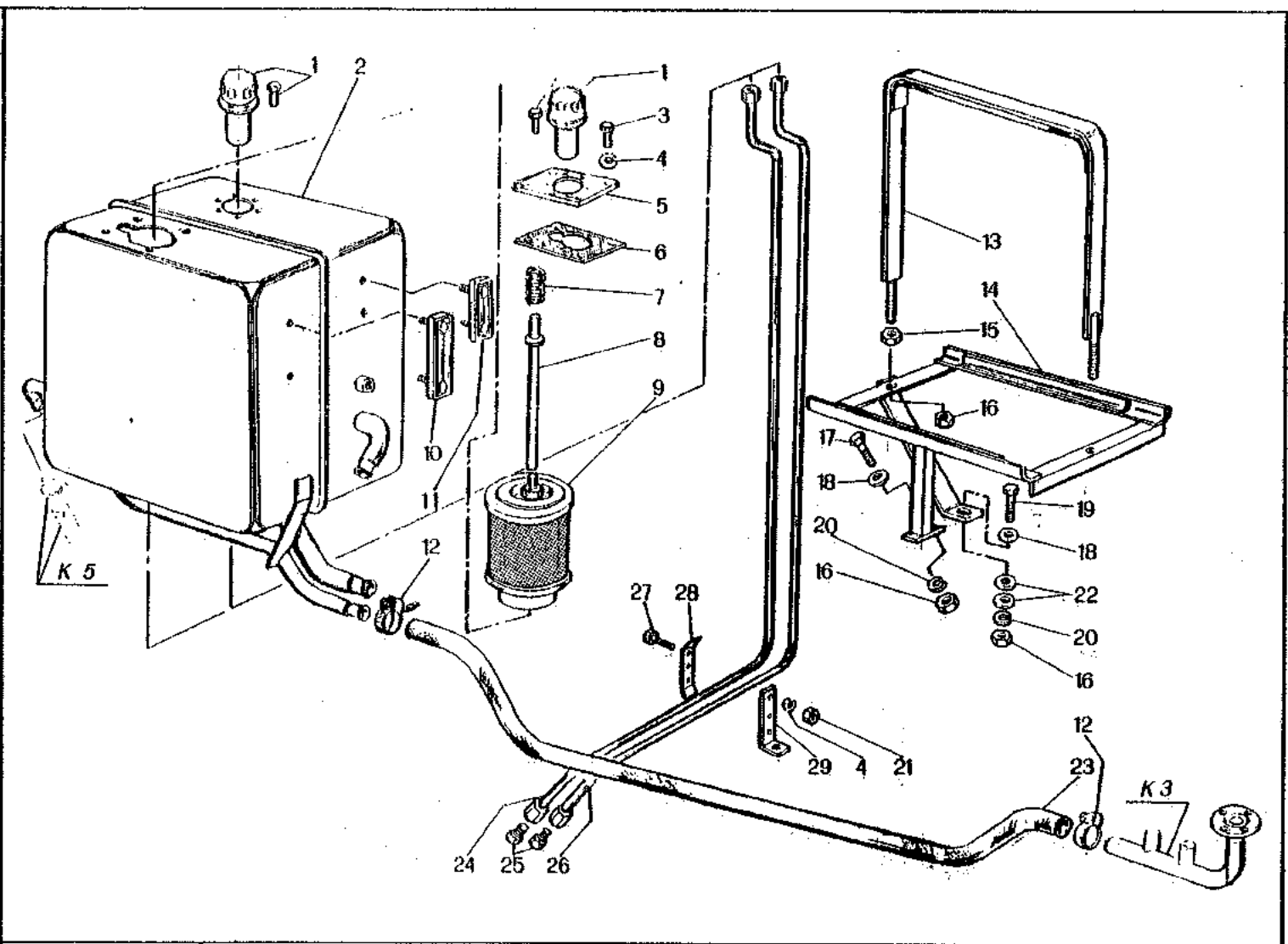
| | | |
|-----------------------------|--|--------------|
| 3600 3600R | SERBATOIO (TRAZIONE MECCANICA) RESERVOIR (TRACTION MECANIQUE) DEPOSITO (TRACCION MECANICA) TANK (MECHANICAL TRANSMISSION) BEHAELTER (MECHANISCHER ANTRIEB) | K 1 A |
| | | 5C350H01 |
| 4/1983 | | |

K 1 A

LAVERDA

| MODIF. | RIF. | N° ORDIN. | DENOMINAZIONE | DESIGNATION | DENOMINACIONES | DESCRIPTION | BENENNUNG |
|--------|------|------------|----------------------------------|------------------|-------------------|----------------|---------------|
| | 1 | 1.37051 | SERBATOIO | RESERVOIR | DEPOSITO | TANK | TANK |
| | 2 | 650.108 | DADO | ECROU | TUERCA | NUT | MUTTER |
| | 3 | 355.00915 | RONDELLA | RONDELLE | ARANDELA | WASHER | SCHEIBE |
| | 4 | 1.36403 | TIRANTE | TIRANI | TIRANTE | TIE-ROD | SPANNBOLZEN |
| | 5 | 391.614 | FASCETTA | COLLIER | COLLAR | CLAMP | SCHELLE |
| | 6 | 1.36426 | TUBO INDICATORE LIVELLO | TUBE | TUBO | PIPE | ROHR |
| | 7 | 1.18410.00 | TAPPO INTRODUZIONE OLIO | BOUCHON | TAPON | PLUG | VERSCHLUSS |
| | 8 | 621.0612 | VITE | VIS | TORNILLO | SCREW | SCHRAUBE |
| | 9 | 354.106 | ROSETTA ELASTICA | RONDELLE W | ARANDELA ELASTICA | SPRING WASHER | FEDERSCHNEIBE |
| | 10 | 1.18430 | COPERCHIO SERBATOIO | CONVERCLE | TAPA | TANK COVER | TANKDECKEL |
| | 11 | 1.18431 | GUARNIZIONE | JOINT | GIUNTA | GASKET | DICHTUNG |
| | 12 | 356.328 | MOLLA | RESSORT | RESORTE | SPRING | FEDER |
| | 13 | 1.37075 | TIRANTE FISSAGGIO FILTRO | TIRANT | TIRANTE | TIE-ROD | SPANNBOLZEN |
| | 14 | 1.36371.00 | COMPLESSIVO FILTRO | FILTRE CPT | CONJUNTO FILTRO | FILTER, ASSY | FILTER KPL |
| | 15 | 391.525 | FASCETTA | COLLIER | COLLAR | CLAMP | SCHELLE |
| | 16 | 1.36735 | TUBO ASPIRAZIONE POMPA IDRAULICA | TUBE FLEXIBLE | TUBO | PIPE | ROHR |
| | 17 | 1.36399 | SUPPORTO SERBATOIO | SUPPORT | SOPORTE | SUPPORT | HALTERUNG |
| | 18 | 621.1016 | VITE | VIS | TORNILLO | SCREW | SCHRAUBE |
| | 19 | 355.01120 | RONDELLA | RONDELLE | ARANDELA | WASHER | SCHEIBE |
| | 20 | 354.110 | ROSETTA ELASTICA | RONDELLE W | ARANDELA ELASTICA | SPRING WASHER | FEDERSCHNEIBE |
| | 21 | 650.110 | DADO | ECROU | TUERCA | NUT | MUTTER |
| | 22 | 621.1018 | VITE | VIS | TORNILLO | SCREW | SCHRAUBE |
| | 23 | 355.11030 | RONDELLA | RONDELLE | ARANDELA | WASHER | SCHEIBE |
| | 24 | 1.13352 | TAPPO | BOUCHON | TAPON | PLUG | VERSCHLUSS |
| | 25 | 1.36781 | TUBO SCARICO OLIO | TUYAU DE VIDANGE | TUBO | OIL DRAIN PIPE | ÖLABFLUSSROHR |
| | 26 | 650.106 | DADO | ECROU | TUERCA | NUT | MUTTER |
| | 27 | 1.3784.30 | BRIGLIA | BRIDE | BRIDA | CLAMP | SCHELLE |
| | 28 | 1.3784.50 | BRIGLIA | BRIDE | BRIDA | CLAMP | SCHELLE |

| MODIF. | RIF. | N° ORDIN. | QUANT. | NOTE |
|--------|------|------------|--------|------|
| | 1 | 1.18410.00 | 2 | |
| | 2 | 1.37052 | 1 | |
| | 3 | 621.0612 | 4 | |
| | 4 | 354.106 | 7 | |
| | 5 | 1.33627 | 1 | |
| | 6 | 1.33628 | 1 | |
| | 7 | 356.328 | 1 | |
| | 8 | 1.37076 | 1 | |
| | 9 | 1.32515.00 | 1 | |
| | 10 | 1.18411.00 | 1 | |
| | 11 | 1.33453.00 | 1 | |
| | 12 | 391.525 | 2 | |
| | 13 | 1.18433 | 1 | |
| | 14 | 1.36405 | 1 | |
| | 15 | 650.210 | 2 | |
| | 16 | 650.110 | 5 | |
| | 17 | 621.1016 | 2 | |
| | 18 | 355.01120 | 3 | |
| | 19 | 621.1018 | 1 | |
| | 20 | 354.110 | 3 | |
| | 21 | 650.106 | 3 | |
| | 22 | 355.11030 | 2 | |
| | 23 | 1.36756 | 1 | |
| | 24 | 1.36696 | 1 | |
| | 25 | 1.13352 | 2 | |
| | 26 | 1.36695 | 1 | |
| | 27 | 621.0618 | 3 | |
| | 28 | 1.32978 | 1 | |
| | 29 | 1.36728 | 1 | |



3600
3600R

4/1983

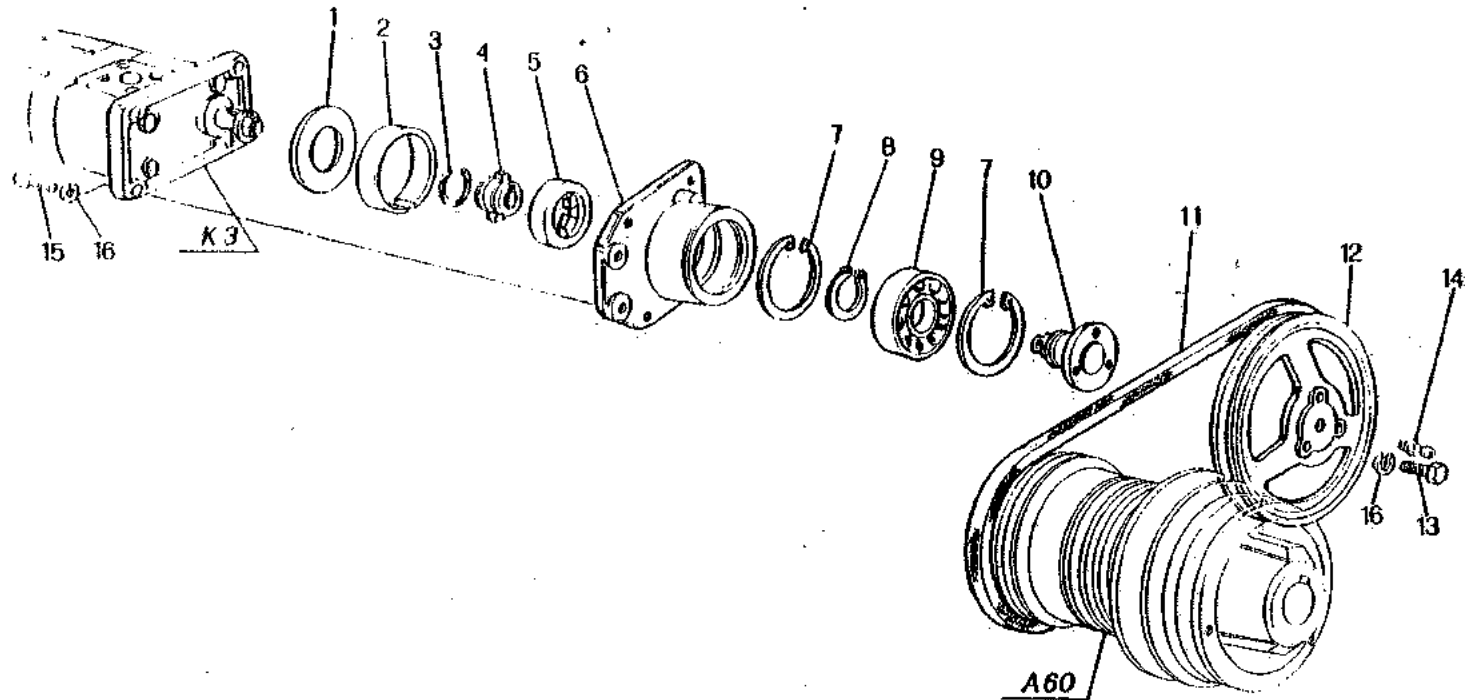
SERBATOIO (TRAZIONE IDROSTATICA)
 RESERVOIR (TRACTION HYDROSTATIQUE)
 DEPOSITO (TRACCION HIDROSTATICA)
 TANK (HYDROSTATIC TRANSMISSION)
 BEHAELTER (HYDROSTATISCHEN ANTRIEB)

K 1 B

5C350H05

| MODIE | RIE | N° ORDIN. | DENOMINAZIONE | DESIGNATION | DENOMINACIONES | DESCRIPTION | BENENNUNG |
|-------|-----|------------|---------------------------------------|--------------------|--------------------|----------------------------|------------------|
| | 1 | 1.18410.00 | TAPPO INTRODUZIONE OLIO | BOUCHON | TAPON | PLUG | VERSCHLUSS |
| | 2 | 1.37052 | SERBATOIO | RESERVOIR | DEPOSITO | TANK | TANK |
| | 3 | 621.0612 | VITE | VIS | TORNILLO | SCREW | SCHRAUBE |
| | 4 | 354.106 | ROSETTA ELASTICA | RONDELLE W | ARANDELA ELASTICA | SPRING WASHER | FEDERSCHNEIBE |
| | 5 | 1.33627 | PIASTRA FISSAGGIO FILTRO | PLAQUE | PLACA | PLATE | PLATTE |
| | 6 | 1.33628 | GUARNIZIONE | JOINT | JUNTA | GASKET | DICHTUNG |
| | 7 | 356.328 | MOLLA | RESSORT | RESORTE | SPRING | FEDER |
| | 8 | 1.37076 | ASTA FISSAGGIO FILTRO | TIJCE | VARILLA | ROD | STANGE |
| | 9 | 1.32515.00 | COMPLESSIVO FILTRO ASPIRAZIONE | FILTRE CPT | CONJ. FILTRO | FILTER, ASSY | FILTER KPL |
| | 10 | 1.18411.00 | INDICATORE LIVELLO OLIO DI SERVIZIO | INDICAT. DE NIVEAU | INDICADOR DE NIVEL | OIL LEVEL INDICATOR | OELSTANDANZEIGER |
| | 11 | 1.33453.00 | INDICATORE LIVELLO OLIO IDROSTATICA | INDICAT. DE NIVEAU | INDICADOR DE NIVEL | OIL LEVEL INDICATOR | OELSTANDANZEIGER |
| | 12 | 391.525 | FASCETTA | COLLIER | COLLAR | CLAMP | SCHELLE |
| | 13 | 1.18433 | COLLARE FISSAGGIO SERBATOIO | COLLIER | COLLAR | CLAMP | TANKSCHELLE |
| | 14 | 1.36405 | SUPPORTO SERBATOIO | SUPPORT | SOPORTE | SUPPORT | HALTERUNG |
| | 15 | 650.210 | DADO | ECROU | TUERCA | NUT | MUTTER |
| | 16 | 650.110 | DADO | ECROU | TUERCA | NUT | MUTTER |
| | 17 | 621.1016 | VITE | VIS | TORNILLO | SCREW | SCHRAUBE |
| | 18 | 355.01120 | RONDELLA | RONDELLE | ARANDELA | WASHER | SCHNEIBE |
| | 19 | 621.1018 | VITE | VIS | TORNILLO | SCREW | SCHRAUBE |
| | 20 | 354.110 | ROSETTA ELASTICA | RONDELLE W | ARANDELA ELASTICA | SPRING WASHER | FEDERSCHNEIBE |
| | 21 | 650.106 | DADO | ECROU | TUERCA | NUT | MUTTER |
| | 22 | 355.11030 | RONDELLA | RONDELLE | ARANDELA | WASHER | SCHNEIBE |
| | 23 | 1.36756 | TUBO ASPIRAZIONE POMPA IDRAULICA | TUBE D'ASPIRATION | TUBO DE ASPIRACION | INTAKE PIPE | ANSAUGROHR |
| | 24 | 1.36696 | TUBO SCARICO SERBATOIO OLIO IDRAULICO | TUBE DE VIDANGE | TUBE | HYDRAULIC OIL DRAIN PIPE | OELABFLUSSROHR |
| | 25 | 1.13352 | TAPPO | BOUCHON | TAPON | PLUG | VERSCHLUSS |
| | 26 | 1.36695 | TUBO SCARICO SERBATOIO IDROSTATICA | TUBE DE VIDANGE | TUBE | HYDROSTATIC OIL DRAIN PIPE | OELABFLUSSROHR |
| | 27 | 621.0618 | VITE | VIS | TORNILLO | SCREW | SCHRAUBE |
| | 28 | 1.32978 | FASCETTA | COLLIER | COLLAR | CLAMP | SCHELLE |
| | 29 | 1.36728 | BRIGLIA PER TUBI | BRIDE | BRIDA | CLAMP | SCHELLE |

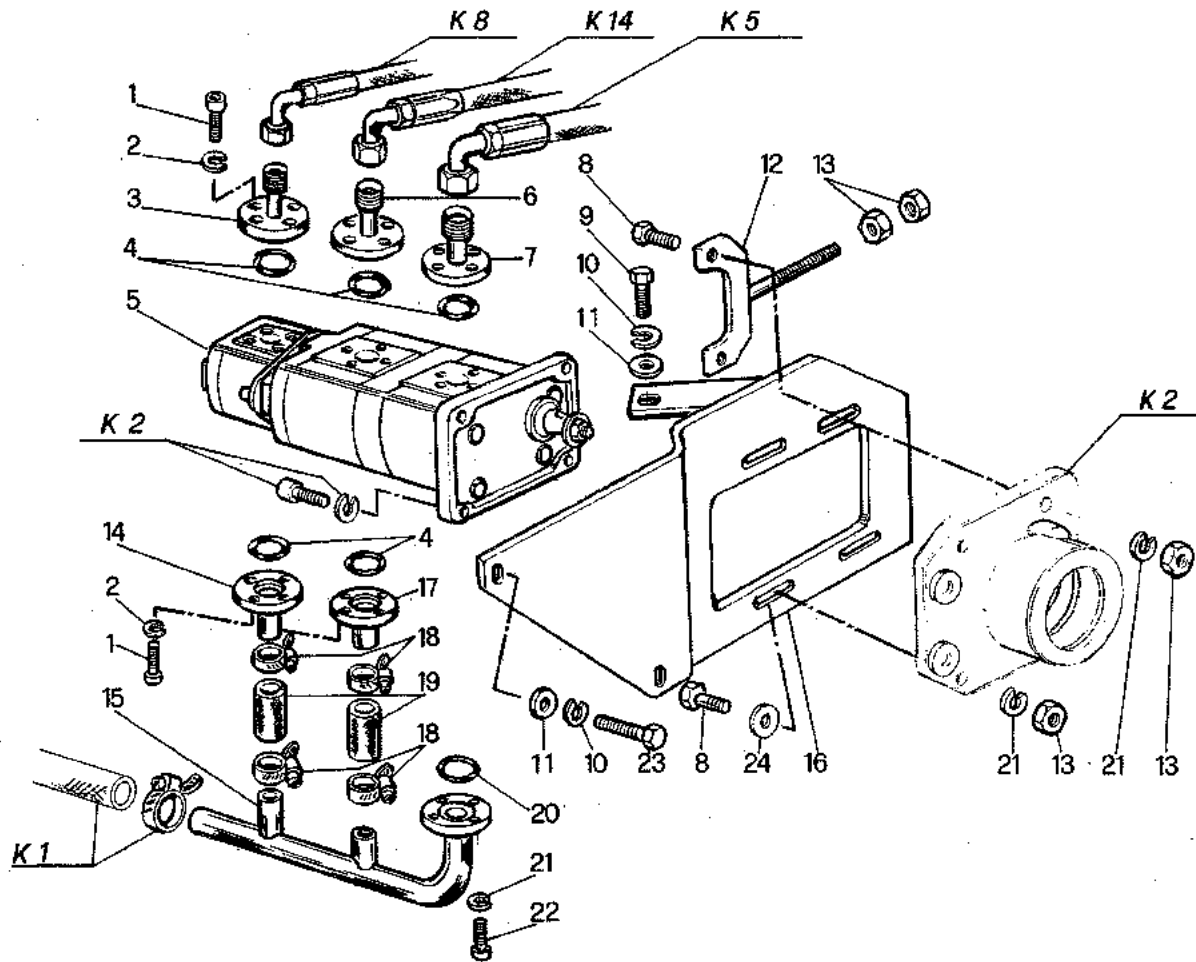
| MODIF. | RIF. | N° ORDIN. | QUANT. | NOTE |
|--------|------|-----------|--------|------|
| | 1 | 1.12953 | 1 | |
| | 2 | 1.12954 | 1 | |
| | 3 | 1.13003 | 1 | |
| | 4 | 1.13002 | 1 | |
| | 5 | 1.13001 | 1 | |
| | 6 | 1.12951 | 1 | |
| | 7 | 357.080 | 2 | |
| | 8 | 357.140 | 1 | |
| | 9 | 401.540 | 1 | |
| | 10 | 1.12952 | 1 | |
| | 11 | 432.246 | 1 | |
| | 12 | 1.12950 | 1 | |
| | 13 | 621.0814 | 3 | |
| | 14 | 357.803 | 1 | |
| | 15 | 630.0820 | 4 | |
| | 16 | 354.108 | 7 | |



| | | |
|-----------------------------|--|------------|
| 3600 3600R | COMANDO POMPE DI SERVIZIO COMMANDE DES POMPES DE SERVICE MANDO BOMBAS DE SERVICIO HYDRAULIC PUMPS CONTROL STEUERUNG FUER HYDRAULISCHPUMPEN | K 2 |
| | | 5C390K01 |
| 4/1983 | | 5C390K00 |

| MODIE | RIE | N° ORDIN | DENOMINAZIONE | DESIGNATION | DENOMINACIONES | DESCRIPTION | BENENNUNG |
|-------|-----|----------|---------------------|-------------|-------------------|---------------------|----------------|
| | 1 | 1.12953 | RONDELLA CENTRAGGIO | RONDELLE | ARANDELA | WASHER | SCHEIBE |
| | 2 | 1.12954 | DISTANZIATORE | ENTRETOISE | ESPACIADOR | SPACER | DISTANZBUCHSE |
| | 3 | 1.13003 | ANELLO ELASTICO | CIRCLIPS | ANILLO ELASTICO | CIRCLIP | SICHERUNGSRING |
| | 4 | 1.13002 | MOZZO | MOYEU | CUBO | HUB | NABE |
| | 5 | 1.13001 | CROCERA | CROISILLON | CRUCETA | CENTRE CROSS, PIECE | KREUZSTUECK |
| | 6 | 1.12951 | SUPPORTO | SUPPORTI | SOPORTE | SUPPORT | HALTERING |
| | 7 | 357.080 | ANELLO ELASTICO | CIRCLIPS | ANILLO ELASTICO | CIRCLIP | SICHERUNGSRING |
| | 8 | 357.140 | ANELLO ELASTICO | CIRCLIPS | ANILLO ELASTICO | CIRCLIP | SICHERUNGSRING |
| | 9 | 401.540 | CUSCINETTO | ROULEMENT | RODAMIENTO | BEARING | LAGER |
| | 10 | 1.12952 | MOZZO PULEGGIA | MOYEU | CUBO | HUB | NABE |
| | 11 | 432.246 | CINGHIA | CORROIE | CORREA | BELT | RIEMEN |
| | 12 | 1.12950 | PULEGGIA | POULIE | POLEA | PULLEY | RIEMENSCHLEIBE |
| | 13 | 621.0814 | VITE | VIS | TORNILLO | SCREW | SCHRAUBE |
| | 14 | 357.803 | INGRASSATORE | GRAISSEUR | ENGRASADOR | GREASE NIPPLE | SCHMIERNIPPEL |
| | 15 | 630.0820 | VITE | VIS | TORNILLO | SCREW | SCHRAUBE |
| | 16 | 354.108 | ROSETTA ELASTICA | RONDELLE W | ARANDELA ELASTICA | SPRING WASHER | FEDERSCHLEIBE |

| MODIF. | RIF. | N° ORDIN. | QUANT. | NOTE |
|--------|------|------------|--------|------|
| | 1 | 630.0614 | 20 | |
| | 2 | 354.106 | 20 | |
| | 3 | 1.36751 | 1 | |
| | 4 | 358.100 | 5 | |
| | 5 | 1.36328.00 | 1 | |
| | 6 | 1.36750 | 1 | |
| | 7 | 1.36752 | 1 | |
| | 8 | 621.0818 | 4 | |
| | 9 | 626.1016 | 1 | |
| | 10 | 354.110 | 3 | |
| | 11 | 355.01120 | 3 | |
| | 12 | 1.5994 | 1 | |
| | 13 | 650.108 | 6 | |
| | 14 | 1.32971 | 1 | |
| | 15 | 1.35554 | 1 | |
| | 16 | 1.36674 | 1 | |
| | 17 | 1.10580 | 1 | |
| | 18 | 391.518 | 4 | |
| | 19 | 1.32970 | 2 | |
| | 20 | 358.126 | 1 | |
| | 21 | 354.108 | 8 | |
| | 22 | 630.0814 | 4 | |
| | 23 | 616.1022 | 2 | |
| | 24 | 355.00915 | 2 | |



3600
3600R

POMPE DI SERVIZIO
POMPES DE SERVICE
BOMBAS DE SERVICIO
HYDRAULICPUMPS
HYDRAULISCHPUMPEN

K 3

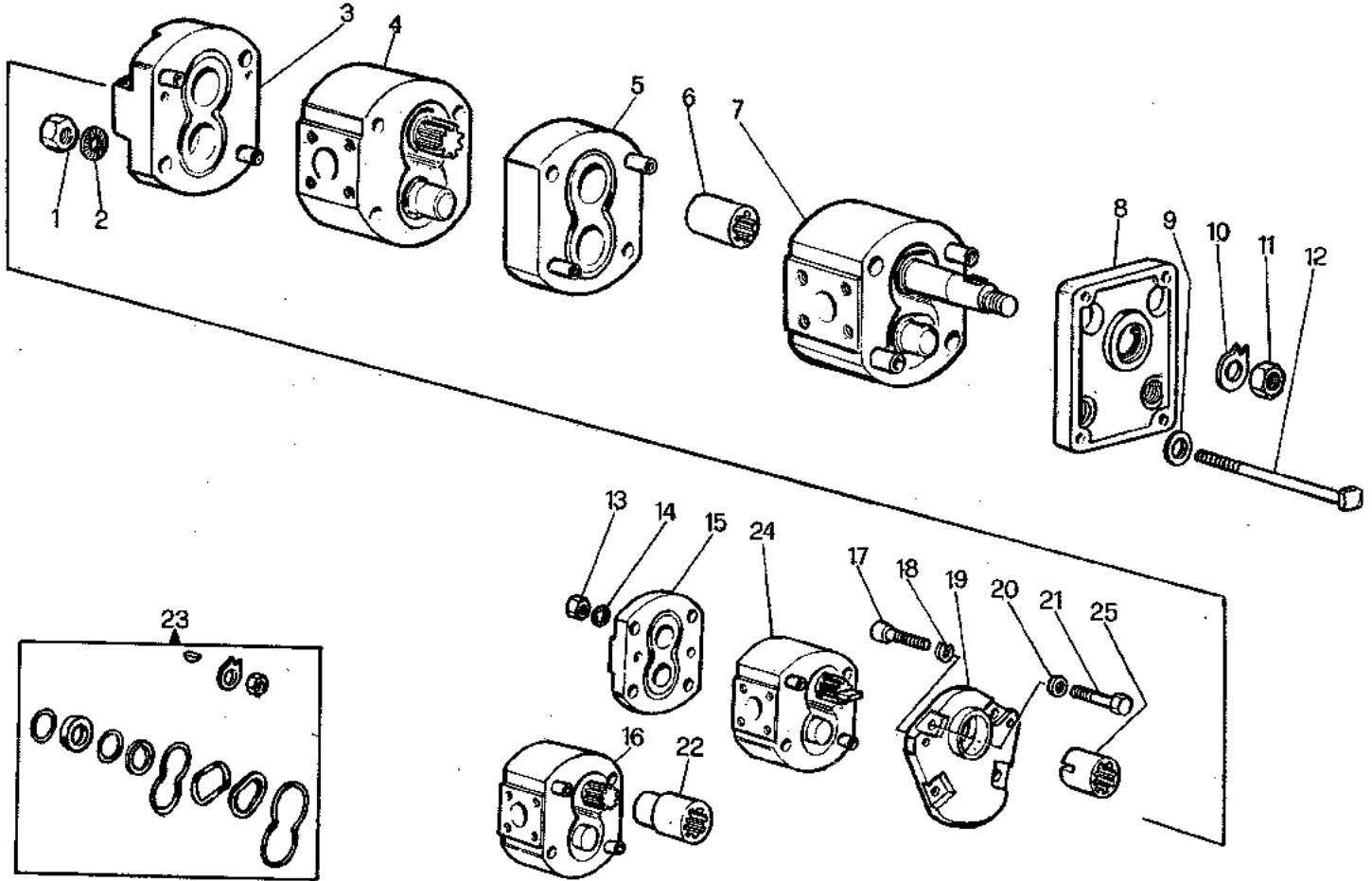
5C390K02

5C390K00

4/1984

| MODIF. | RIF. | N° ORDIN. | DENOMINAZIONE | DESIGNATION | DENOMINACIONES | DESCRIPTION | BENENNING |
|--------|------|------------|----------------------------------|-----------------------|----------------------|----------------------|----------------------|
| | 1 | 630.0614 | VITE | VIS | TORNILLO | SCREW | SCHRAUBE |
| | 2 | 354.106 | ROSETTA ELASTICA | RONDELLE W | ARANDELA ELASTICA | SPRING WASHER | FEDERSCHEIBE |
| | 3 | 1.36751 | FLANGIA TUBO MANDATA | FLASQUE | BRIDA | FLANGE | FLANSCH |
| | 4 | 358.100 | GUARNIZIONE | JOINT | JUNTA | O.RING | O-RING |
| | 5 | 1.36328.00 | COMPL. POMPA IDRAULICA | POMPE HYDRAULIQUE CPT | CONJ. BOMBA HIDRAUL. | HYDRAULIC PUMP, ASSY | HYDRAULISCHPUMPE KPL |
| | 6 | 1.36750 | FLANGIA TUBO MANDATA IDROGUIDA | FLASQUE | BRIDA | FLANGE | FLANSCH |
| | 7 | 1.36752 | FLANGIA TUBO MANDATA PIATTAFORMA | FLASQUE | BRIDA | FLANGE | FLANSCH |
| | 8 | 621.0818 | VITE | VIS | TORNILLO | SCREW | SCHRAUBE |
| | 9 | 626.1016 | VITE | VIS | TORNILLO | SCREW | SCHRAUBE |
| | 10 | 354.110 | ROSETTA ELASTICA | RONDELLE W | ARANDELA ELASTICA | SPRING WASHER | FEDERSCHEIBE |
| | 11 | 355.01120 | RONDELLA | RONDELLE | ARANDELA | WASHER | SCHEIBE |
| | 12 | 1.5994 | TENDITORE | TENDEUR | TENSOR | TENSIONER | SPANNER |
| | 13 | 650.108 | DADO | ECROU | TUERCA | NUT | MUTTER |
| | 14 | 1.32971 | FLANGIA ASPIRAZIONE POMPA | FLASQUE | BRIDA | FLANGE | FLANSCH |
| | 15 | 1.35554 | COLLETTORE D'ASPIRAZIONE | COLLECTEUR D'ASPIRAT. | CODO DE ADMISION | INLET MANIFOLD | ANSAUGKRUEMMER |
| | 16 | 1.36674 | PIASTRA SUPPORTO POMPA | PLAQUE | PLACA | PLATE | PLATTE |
| | 17 | 1.10580 | FLANGIA ASPIRAZIONE POMPA | FLASQUE DE ASPIRAT. | BRIDA DE ADMISION | FLANGE | FLANSCH |
| | 18 | 391.518 | FASCETTA | COLLIER | COLLAR | CLAMP | SCHELLE |
| | 19 | 1.32970 | MANICOTTO ASPIRAZIONE | MANCHON | MANGUITO | SLEEVE | SCHLAUCH |
| | 20 | 358.126 | GUARNIZIONE | JOINT | JUNTA | O.RING | O-RING |
| | 21 | 354.108 | ROSETTA ELASTICA | RONDELLE W | ARANDELA ELASTICA | SPRING WASHER | FEDERSCHEIBE |
| | 22 | 630.0814 | VITE | VIS | TORNILLO | SCREW | SCHRAUBE |
| | 23 | 616.1022 | VITE | VIS | TORNILLO | SCREW | SCHRAUBE |
| | 24 | 355.00915 | RONDELLA | RONDELLE | ARANDELA | WASHER | SCHEIBE |

| MODIF. | RIF. | N° ORDIN. | QUANT. | NOTE |
|--------|------|------------|--------|------|
| | 1 | 650.110 | (4) | |
| | 2 | 354.110 | (4) | |
| | 3 | 1.34785.00 | (1) | |
| | 4 | 1.37398.00 | (1) | |
| | 5 | 1.16175.00 | (1) | |
| | 6 | 1.7852.30 | (1) | |
| | 7 | 1.34786.00 | (1) | |
| | 8 | 1.13642.01 | (1) | |
| | 9 | 1.34791 | (4) | |
| | 10 | 1.2074 | (1) | |
| | 11 | 650.712 | (1) | |
| | 12 | 1.25497 | (4) | |
| | 13 | 650.108 | (4) | |
| | 14 | 354.108 | (4) | |
| | 15 | 1.34790.00 | (1) | |
| C 0694 | 16 | 1.34781.00 | (1) | |
| | 17 | 630.0618 | (2) | |
| | 18 | 354.106 | (2) | |
| | 19 | 1.34784.00 | (1) | |
| | 20 | 1.34792 | (4) | |
| | 21 | 611.0834 | (4) | |
| C 0694 | 22 | 1.34793 | (1) | |
| | 23 | 485.379 | (1) | |
| D 0694 | 24 | 1.37854.00 | 1 | |
| D 0694 | 25 | 1.37853 | 1 | |

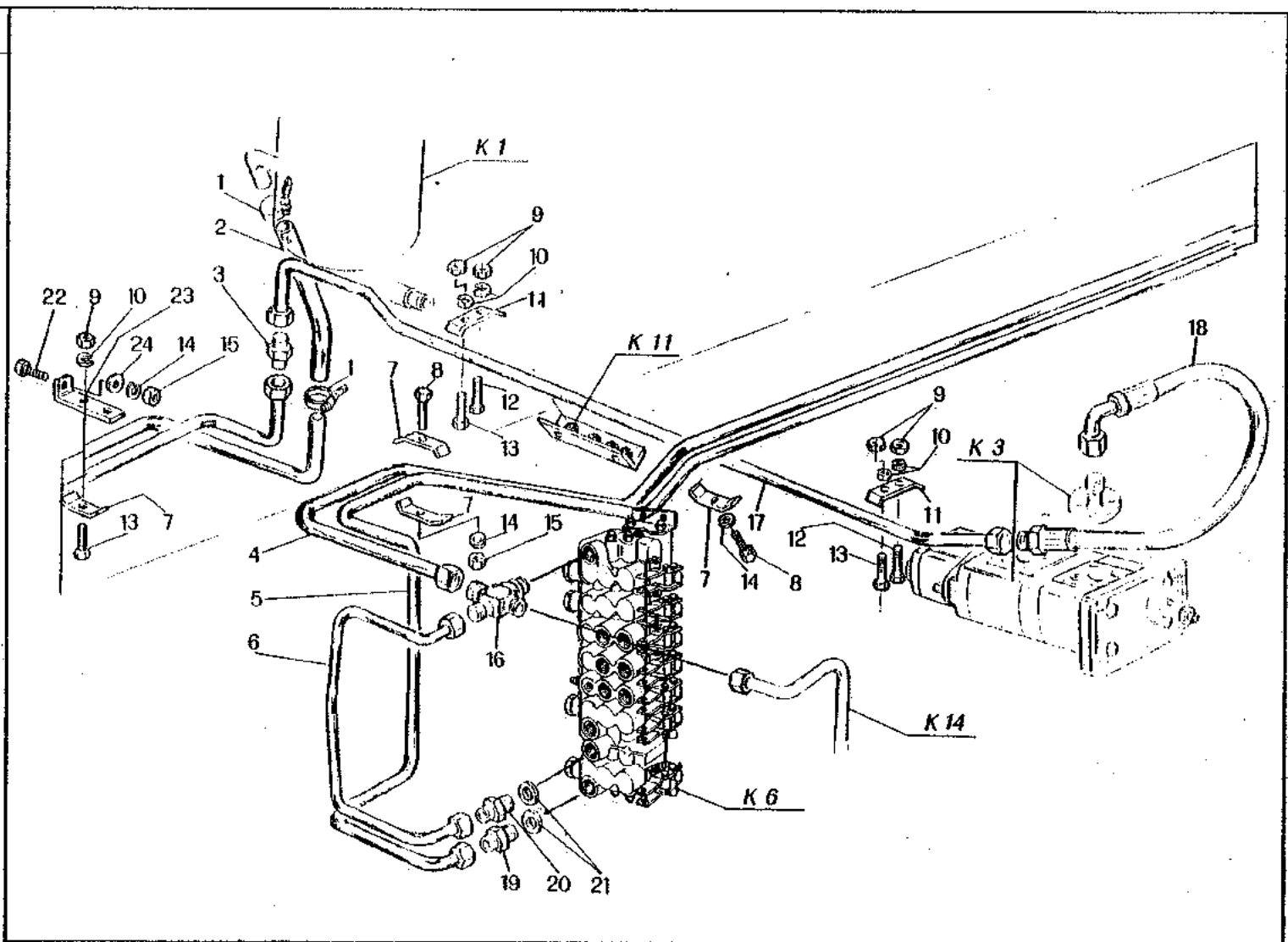


D 0694 aut.n° 5030267 → -1.34781.00 + 1.34793 = 1.37854.00 + 1.37853

| | | |
|-----------------------------|--|------------|
| 3600 3600R | ELEMENTI POMPE DI SERVIZIO ELEMENTS POMPES DE SERVICE ELEMENTOS BOMBAS DE SERVICIO HYDRAULIC PUMPS ELEMENTS HYDRAULISCHPUMPEN ELEMENTE | K 4 |
| | | 1.36328.00 |
| 4/1984 | | |

| MODIF. | RIF. | N° ORDIN. | DENOMINAZIONE | DESIGNATION | DENOMINACIONES | DESCRIPTION | BENENNUNG |
|--------|------|------------|-------------------------|--------------------|--------------------|------------------|-------------------|
| | 1 | 650.110 | DADO | ECROU | TUERCA | NUT | MUTTER |
| | 2 | 354.110 | ROSETTA ELASTICA | RONDELLE W | ARANDELA ELASTICA | SPRING WASHER | FEDERSCHEIBE |
| | 3 | 1.34785.00 | COMPL. COPERCHIO | COUVERCLE CPT | CONJ. TAPA | COVER, ASSY | KLAPPE KPL |
| | 4 | 1.37398.00 | COMPL. CORPO POST. | CORPS ARRIERE CPT | CONJ. CUERPO POST. | REAR BODY, ASSY | HINTERGEHAUSE KPL |
| | 5 | 1.16175.00 | COMPL. PIASTRA | PLAQUE CPT | CONJ. PLACA | PLATE, ASSY | PLATTE KPL |
| | 6 | 1.7852.30 | MANICOTTO UNIONE | MANCHON | MANGUITO | SLEEVE | MITNEHMER |
| | 7 | 1.34786.00 | COMPL. CORPO ANT. | CORPS AVANT CPT | CONJ. CUERPO | FRONT BODY, ASSY | VORDERGEHAUSE KPL |
| | 8 | 1.13642.01 | COMPL. FLANGIA | FLASQUE CPT | CONJ. BRIDA | FLANGE, ASSY | FLANSCH KPL |
| | 9 | 1.34791 | RONDELLA RAME | RONDELLE | ARANDELA | WASHER | SCHLEIBE |
| | 10 | 1.2074 | RONDELLA CON DENTE | RONDELLE | ARANDELA | WASHER | SCHLEIBE |
| | 11 | 650.712 | DADO | ECROU | TUERCA | NUT | MUTTER |
| | 12 | 1.25497 | VITE | VIS | TORNILLO | SCREW | SCHRAUBE |
| | 13 | 650.108 | DADO | ECROU | TUERCA | NUT | MUTTER |
| | 14 | 354.108 | ROSETTA ELASTICA | RONDELLE W | ARANDELA ELASTICA | SPRING WASHER | FEDERSCHLEIBE |
| | 15 | 1.34790.00 | COMPL. COPERCHIO | COUVERCLE CPT | CONJ. TAPA | COVER, ASSY | KLAPPE KPL |
| C 0694 | 16 | 1.34781.00 | COMPL. CORPO POMPA | CORPS DE POMPE CPT | CONJ. CUERPO BOMBA | PUMP BODY, ASSY | PUMPENGEHAUSE KPL |
| | 17 | 630.0618 | VITE | VIS | TORNILLO | SCREW | SCHRAUBE |
| | 18 | 354.106 | ROSETTA ELASTICA | RONDELLE W | ARANDELA ELASTICA | SPRING WASHER | FEDERSCHLEIBE |
| | 19 | 1.34784.00 | COMPL. FLANGIA SUPPORTO | FLASQUE CPT | CONJ. BRIDA | FLANGE, ASSY | FLANSCH KPL |
| | 20 | 1.34792 | RONDELLA RAME | RONDELLE | ARANDELA | WASHER | SCHLEIBE |
| | 21 | 611.0834 | VITE | VIS | TORNILLO | SCREW | SCHRAUBE |
| C 0694 | 22 | 1.34793 | MANICOTTO | MANCHON | MANGUITO | SLEEVE | MITNEHMER |
| | 23 | 485.379 | SERIE GUARNIZIONI | POCHETTE JOINTS | SERIE DE JUNTAS | SEALS SET | SATZ DICHTUNGEN |
| D 0694 | 24 | 1.37854.00 | COMPL. CORPO POMPA | CORPS DE POMPE CPT | CONJ. CUERPO BOMBA | PUMP BODY, ASSY | PUMPENGEHAUSE KPL |
| D 0694 | 25 | 1.37853 | MANICOTTO | MANCHON | MANGUITO | SLEEVE | MITNEHMER |

| MODIF. | RIF. | N° ORDIN. | QUANT. | NOTE |
|--------|------|------------|--------|------|
| | 1 | 391.525 | 2 | |
| | 2 | 1.10685 | 1 | |
| | 3 | 1.13355 | 1 | |
| | 4 | 1.36725 | 1 | |
| | 5 | 1.36716 | 1 | |
| | 6 | 1.36724 | 1 | |
| | 7 | 1.5722 | 6 | |
| | 8 | 621.0818 | 3 | |
| | 9 | 650.106 | 5 | |
| | 10 | 354.106 | 5 | |
| | 11 | 1.32977 | 2 | |
| | 12 | 621.0618 | 2 | |
| | 13 | 621.0616 | 3 | |
| | 14 | 354.108 | 4 | |
| | 15 | 650.108 | 4 | |
| | 16 | 1.36685.00 | 1 | |
| | 17 | 1.36715 | 1 | |
| | 18 | 1.34319 | 1 | |
| | 19 | 1.13357 | 1 | |
| | 20 | 1.13356 | 1 | |
| | 21 | 355.61830 | 1 | |
| | 22 | 621.0812 | 1 | |
| | 23 | 1.36736 | 1 | |
| | 24 | 355.00915 | 1 | |



3600
3600R

TUBAZIONI DA POMPA A DISTRIBUTORE
 TUYAUTERIES ENTRE POMPES ET DISTRIBUTEUR
 TUBERIAS DE BOMBAS A DISTRIBUIDOR
 PUMPS TO VALVE CHEST PIPES
 ROHRE VON PUMPEN ZU STEUERGERAET

K 5

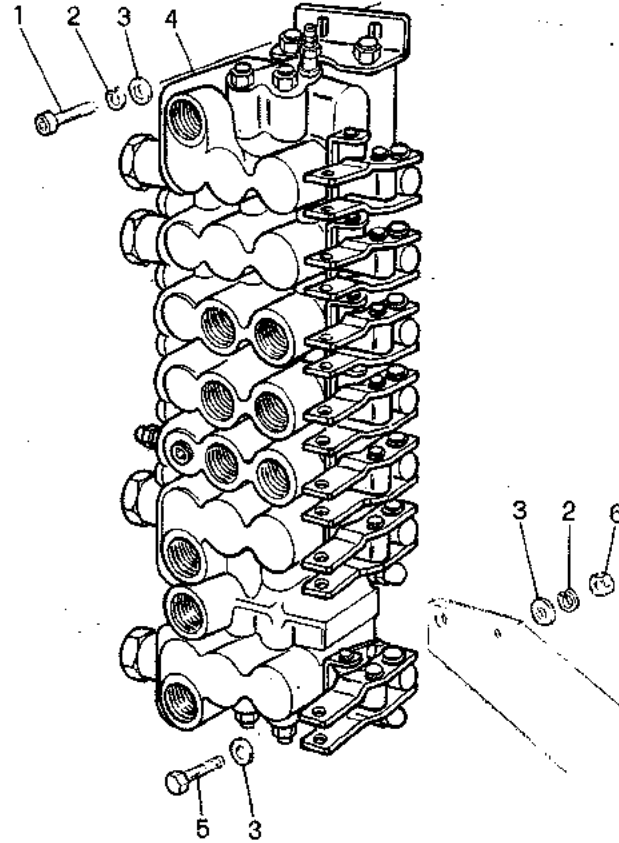
5C290K03

5C390K00

4/1983

| MODIF | RIE | N° ORDIN. | DENOMINAZIONE | DESIGNATION | DENOMINACIONES | DESCRIPTION | BENENNUNG |
|-------|-----|------------|--|---------------|-------------------|---------------|---------------|
| | 1 | 391.525 | FASCETTA | COLLIER | COLLAR | CLAMP | SHELLE |
| | 2 | 1.10685 | TUBO | TUBE | TUBO | PIPE | ROHR |
| | 3 | 1.13355 | RACCORDO INTERMEDIO | RACCORD | RACOR | UNION | ANSCHLUSS |
| | 4 | 1.36725 | TUBO RITORNO AL SERBATOIO | TUBE | TUBO | PIPE | ROHR |
| | 5 | 1.36716 | 11° TUBO MANDATA DA POMPA A DISTRIBUT. | TUBE | TUBO | PIPE | ROHR |
| | 6 | 1.36724 | TUBO RITORNO PIATTAFORMA | TUBE | TUBO | PIPE | ROHR |
| | 7 | 1.5722 | BRIGLIA | BRIDE | BRIDA | CLAMP | SHELLE |
| | 8 | 621.0818 | VITE | VIS | TORNILLO | SCREW | SCHRAUBE |
| | 9 | 650.106 | DADO | ECROU | TUERCA | NUT | MUTTER |
| | 10 | 354.106 | ROSETTA ELASTICA | RONDELLE W | ARANDELA ELASTICA | SPRING WASHER | FEDERSCHNEIBE |
| | 11 | 1.32977 | BRIGLIA | BRIDE | BRIDA | CLAMP | SHELLE |
| | 12 | 621.0618. | VITE | VIS | TORNILLO | SCREW | SCHRAUBE |
| | 13 | 621.0616 | VITE | VIS | TORNILLO | SCREW | SCHRAUBE |
| | 14 | 354.108 | ROSETTA ELASTICA | RONDELLE W | ARANDELA ELASTICA | SPRING WASHER | FEDERSCHNEIBE |
| | 15 | 650.108 | DADO | ECROU | TUERCA | NUT | MUTTER |
| | 16 | 1.36685.00 | RACCORDO SCARICO DISTRIBUTORE | RACCORD | RACOR | UNION | ANSCHLUSS |
| | 17 | 1.36715 | 1° TUBO MANDATA DA POMPA A DISTRIBUT. | TUBE | TUBO | PIPE | ROHR |
| | 18 | 1.34319 | TUBO FLESSIBILE | TUBE FLEXIBLE | TUBO FLEXIBLE | HOSE | SCHLAUCH |
| | 19 | 1.13357 | RACCORDO TERMINALE DIRITTO | RACCORD | RACOR | UNION | ANSCHLUSS |
| | 20 | 1.13356 | RACCORDO TERMINALE DIRITTO | RACCORD | RACOR | UNION | ANSCHLUSS |
| | 21 | 355.61830 | RONDELLA | RONDELLE | ARANDELA | WASHER | SCHNEIBE |
| | 22 | 621.0812 | VITE | VIS | TORNILLO | SCREW | SCHRAUBE |
| | 23 | 1.36736 | SUPPORTO TUBI | SUPPORTI | SOPORTE | SUPPORT | HALTERUNG |
| | 24 | 355.00915 | RONDELLA | RONDELLE | ARANDELA | WASHER | SCHNEIBE |

| MODIF. | RIF. | N° ORDIN. | QUANT. | NOTE |
|--------|------|------------|--------|------|
| | 1 | 630.0814 | 2 | |
| | 2 | 354.108 | 4 | |
| | 3 | 355.00915 | 6 | |
| C 0698 | 4 | 1.37139.00 | 1 | |
| D 0698 | 4 | 1.37586.00 | 1 | |
| | 5 | 621.0816 | 2 | |
| | 6 | 650.108 | 2 | |

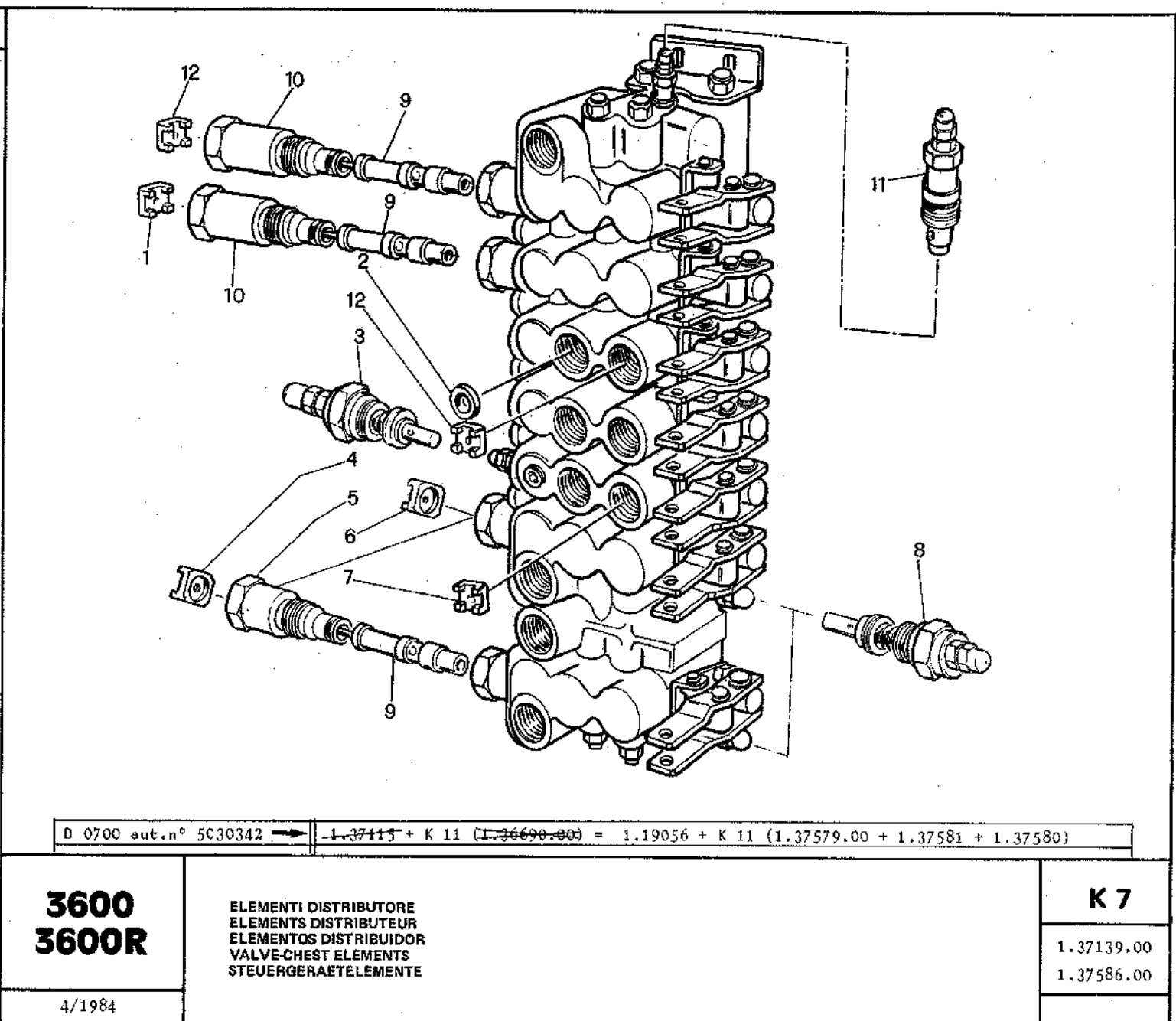


D 0698 aut.n° 5C30342 → ~~L 37139.00~~ = 1.37586.00
 K 7 (L 19068 = 1.36914)

| | | |
|-----------------------------|---|------------|
| 3600 3600R | DISTRIBUTORE DISTRIBUTEUR DISTRIBUIDOR VALVE-CHEST STEUERGERAET | K 6 |
| | | 5C290K04 |
| 4/1984 | | 5C390K00 |

| MODIF. | RIF. | N° ORDIN. | DENOMINAZIONE | DESIGNATION | DENOMINACIONES | DESCRIPTION | BENENNING |
|--------|------|------------|------------------|--------------|-------------------|---------------|--------------|
| | 1 | 630.0814 | VITE | VIS | TORNILLO | SCREW | SCHRAUBE |
| | 2 | 354.108 | ROSETTA ELASTICA | RONDELLE W | ARANDELA ELASTICA | SPRING WASHER | FEDERSCHEIBE |
| | 3 | 355.00915 | RONDELLA | RONDELLE | ARANDELA | WASHER | SCHEIBE |
| C 0698 | 4 | 1.37139.00 | DISTRIBUTORE | DISTRIBUTEUR | DISTRIBUIDOR | VALVE-CHEST | STEUERGEARET |
| D 0698 | 4 | 1.37586.00 | DISTRIBUTORE | DISTRIBUTEUR | DISTRIBUIDOR | VALVE-CHEST | STEUERGERAET |
| | 5 | 621.0816 | VITE | VIS | TORNILLO | SCREW | SCHRAUBE |
| | 6 | 650.108 | DADO | ECROU | TUERCA | NUT | MUTTER |

| MODIF. | RIE. | N° ORDIN. | QUANT. | NOTE |
|--------|------|------------|--------|--------|
| | 1 | 1.6693 | (1) | ∅ 0,5 |
| | 2 | 1.37585 | (1) | ∅ 0,6 |
| | 3 | 1.12786.01 | (1) | |
| | 4 | 1.37116 | (1) | ∅ 2,25 |
| | 5 | 1.13274.00 | (2) | |
| | 6 | 1.19068 | (1) | ∅ 1 |
| C 0700 | 7 | 1.37115 | (1) | ∅ 0,7 |
| D 0700 | 7 | 1.19056 | (1) | ∅ 1,5 |
| | 8 | 1.12786.00 | (2) | |
| | 9 | 1.36322 | (4) | |
| | 10 | 1.14851.00 | (2) | |
| | 11 | 1.37564.00 | (1) | |
| | 12 | 1.37114 | (2) | ∅ 0,75 |



D 0700 aut.n° 5C30342 → 1.37115 + K 11 (~~1.36690.00~~) = 1.19056 + K 11 (1.37579.00 + 1.37581 + 1.37580)

3600
3600R

4/1984

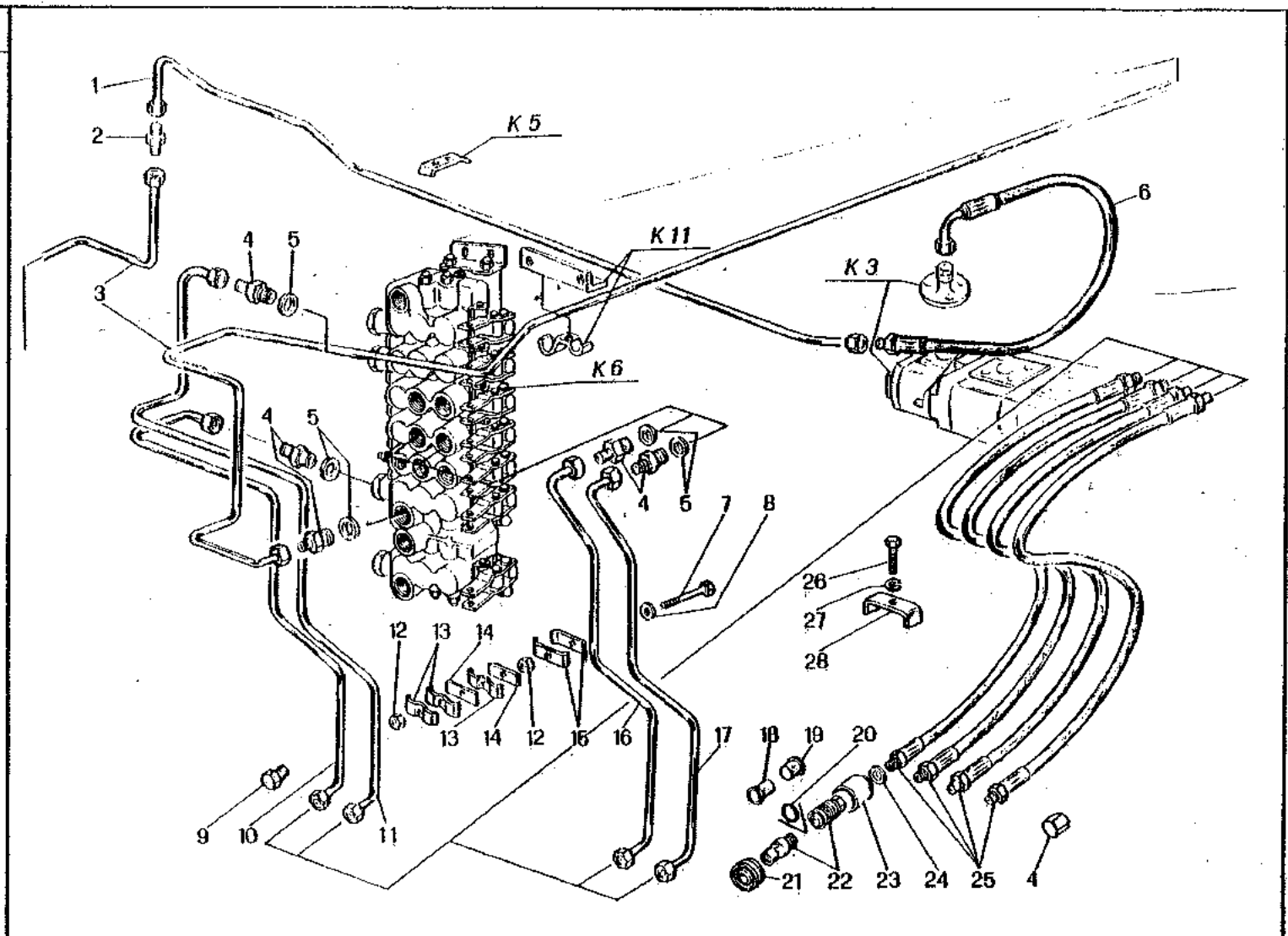
ELEMENTI DISTRIBUTORE
ELEMENTS DISTRIBUTEUR
ELEMENTOS DISTRIBUIDOR
VALVE-CHEST ELEMENTS
STEUERGERAETELEMENTE

K 7

1.37139.00
1.37586.00

| MODIF. | RIF. | N° ORDIN. | DENOMINAZIONE | DESIGNATION | DENOMINACIONES | DESCRIPTION | BENENNUNG |
|--------|------|------------|-------------------------------|-----------------------|-----------------------|--------------------|------------------|
| | 1 | 1.6693 | VALVOLA | CLAPET | VALVOLA | VALVE | VENTIL |
| | 2 | 1.37585 | VALVOLA | CLAPET | VALVOLA | VALVE | VENTIL |
| | 3 | 1.12786.01 | COMPL. VALVOLA SOVRAPR. | CLAPET DE SUPRESSION | VALVOLA SOVRAPRESION. | RELIEF VALVE | UEBERDRUCKVENTIL |
| | 4 | 1.37116 | VALVOLA | CLAPET | VALVOLA | VALVE | VENTIL |
| | 5 | 1.13274.00 | COMPL. VALVOLA UNIDIREZIONALE | CLAPET DE SECURITE | VALVOLA | SAFETY VALVE | SICHERHEITVENTIL |
| | 6 | 1.19068 | VALVOLA | CLAPET | VALVOLA | VALVE | VENTIL |
| C 0700 | 7 | 1.17115 | VALVOLA | CLAPET | VALVOLA | VALVE | VENTIL |
| D 0700 | 7 | 1.19056 | VALVOLA | CLAPET | VALVOLA | VALVE | VENTIL |
| | 8 | 1.12786.00 | COMPL. VALVOLA SOVRAPRESSIONE | CLAPET DE SURPRESSION | VALVOLA SOBREPRESION | OVERPRESSURE VALVE | UEBERDRUCKVENTIL |
| | 9 | 1.36322 | CILINDRETTO | CYLINDRE | CILINDRO | CYLINDER | ZYLINDER |
| | 10 | 1.14851.00 | COMPL. VALVOLA UNIDIREZIONALE | CLAPET DE SECURITE | VALVOLA | SAFETY VALVE | SICHERHEITVENTIL |
| | 11 | 1.37564.00 | VALVOLA DI SOVRAPRESSIONE | CLAPET DE SURPRESSION | VALVOLA SOBREPRESION | OVERPRESSURE VALVE | UEBERDRUCKVENTIL |
| | 12 | 1.37114 | VALVOLA | CLAPET | VALVOLA | VALVE | VENTIL |

| MODIF. | RIF. | N° ORDIN. | QUANT. | NOTE |
|--------|------|-----------|--------|------|
| | 1 | 1.36717 | 1 | |
| | 2 | 1.16938 | 1 | |
| | 3 | 1.36718 | 1 | |
| | 4 | 1.16939 | 5 | |
| | 5 | 355.61830 | 5 | |
| | 6 | 1.34322 | 1 | |
| | 7 | 621.0638 | 1 | |
| | 8 | 355.10615 | 1 | |
| | 9 | 1.35792 | 4 | |
| | 10 | 1.37074 | 1 | |
| | 11 | 1.36707 | 1 | |
| | 12 | 650.106 | 2 | |
| | 13 | 1.36688 | 3 | |
| | 14 | 1.3784.60 | 2 | |
| | 15 | 1.3784.30 | 2 | |
| | 16 | 1.36705 | 1 | |
| | 17 | 1.36706 | 1 | |
| | 18 | 1.15297 | 4 | |
| | 19 | 1.15376 | 4 | |
| | 20 | 358.166 | (1) | |
| | 21 | 1.21384 | 4 | |
| | 22 | 485.505 | 4 | |
| | 23 | 1.21383 | 4 | |
| | 24 | 355.61630 | 4 | |
| | 25 | 1.34412 | 4 | |
| | 26 | 621.0818 | 1 | |
| | 27 | 354.108 | 1 | |
| | 28 | 1.34515 | 1 | |
| | 29 | 1.35769 | 4 | |



3600
3600R

4/1983

TUBAZIONI MARTINETTI TESTATE
TUYAUTERIES POUR VERINS DES PLATEFORMES
TUBERIAS MARTINETES CABECERAS
HEADER RAM TUBINGS
ROHRE FUER SCHNEIDWERKHAUBZYLINDER

K 8

5C290K05

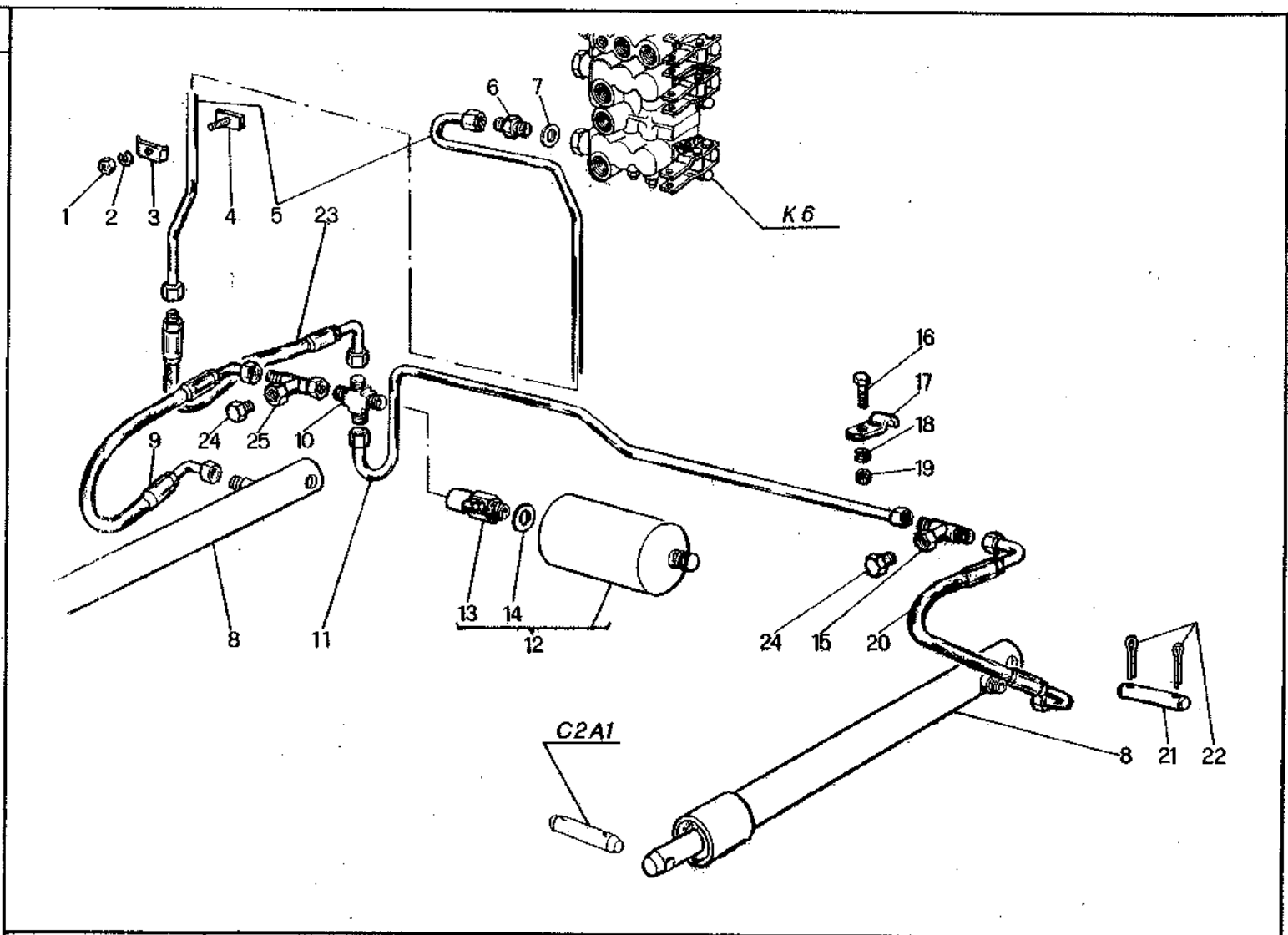
5C390K00

K 8

LAYERDA

| MODIF. | RIF. | N° ORDIN. | DENOMINAZIONE | DESIGNATION | DENOMINACIONES | DESCRIPTION | BENENNUNG |
|--------|------|-----------|---|----------------------|---------------------|-------------------|-----------------------|
| | 1 | 1.36717 | 1° TUBO MANDATA DA POMPA A DISTRIBUTORE | TUBE | TUBO | PIPE | ROHR |
| | 2 | 1.16938 | RACCORDO INTERMEDIO | RACCORD | RACOR | UNION | ANSCHLUSS |
| | 3 | 1.36718 | 2° TUBO MANDATA DA POMPA A DISTRIBUTORE | TUBE | TUBO | PIPE | ROHR |
| | 4 | 1.16939 | RACCORDO DI ESTREMITA' PER TUBO | RACCORD | RACOR | UNION | ANSCHLUSS |
| | 5 | 355.61830 | RONDELLA | RONDELLE | ARANDELA | WASHER | SCHLEIBE |
| | 6 | 1.34322 | TUBO FLESSIBILE | TUBE FLEXIBLE | TUBO FLEXIBLE | HOSE | SCHLAUCH |
| | 7 | 621.0638 | VITE | VIS | TORNILLO | SCREW | SCHRAUBE |
| | 14 | 1.3784.30 | BRIGLIA | BRIDE | BRIDA | CLAMP | SCHELLE |
| | 15 | 1.3784.30 | BRIGLIA | BRIDE | BRIDA | CLAMP | SCHELLE |
| | 16 | 1.36705 | TUBO RETRAZIONE MARTINETTO ASPO | TUBE | TUBO | PIPE | ROHR |
| | 17 | 1.36706 | TUBO ESTENSIONE MARTINETTO ASPO | TUBE | TUBO | PIPE | ROHR |
| | 18 | 1.15297 | TAPPO | BOUCHON | TAPON | PLUG | STOPFEN |
| | 19 | 1.15376 | TAPPO | BOUCHON | TAPON | PLUG | STOPFEN |
| | 20 | 358.166 | QUARNIZIONE | JOINT | UNTA | O-RING | O-RING |
| | 21 | 1.21384 | ELEMENTO TAPPO ESTERNO | ELEMENT BOUCHON EXT. | ELEMENTO TAPON EXT. | PLUG EXT. ELEMENT | AUSSENSTOPFEN ELEMENT |
| | 22 | 485.505 | ACCOPPIAMENTO RAPIDO | RACCORD RAPIDE | RACOR RAPIDO | QUICK COMPLING | SCHNELLKUPPLUNG |
| | 23 | 1.21383 | TAPPO ESTERNO | BOUCHON EXT. | TAPON EXT. | EXT. PLUG | AUSSENSTOPFEN |
| | 24 | 355.61630 | RONDELLA | RONDELLE | ARANDELA | WASHER | SCHLEIBE |
| | 25 | 1.34412 | TUBO FLESSIBILE | TUBE FLEXIBLE | TUBO FLEXIBLE | HOSE | SCHLAUCH |
| | 26 | 621.0818 | VITE | VIS | TORNILLO | SCREW | SCHRAUBE |
| | 27 | 354.108 | ROSETTA ELASTICA | RONDELLE W | ARANDELA ELASTICA | SPRING WASHER | FEDERSCHLEIBE |
| | 28 | 1.34515 | BRIGLIA | BRIDE | BRIDA | CLAMP | SCHELLE |
| | 29 | 1.35769 | TAPPO | BOUCHON | TAPON | PLUG | STOPFEN |

| MODIF. | RIF. | N° ORDIN. | QUANT. | NOTE |
|--------|------|------------|--------|------|
| | 1 | 650.106 | 2 | |
| | 2 | 354.106 | 2 | |
| | 3 | 1.3784.30 | 2 | |
| | 4 | 1.3784.50 | 2 | |
| | 5 | 1.37090 | 1 | |
| | 6 | 1.13356 | 1 | |
| | 7 | 355.61830 | 1 | |
| | 8 | 1.37025.00 | 2 | |
| | 9 | 1.34323 | 1 | |
| | 10 | 1.35136 | 1 | |
| | 11 | 1.36703 | 1 | |
| | 12 | 1.35310.00 | 1 | |
| | 13 | 1.10858.00 | (1) | |
| | 14 | 355.61830 | (1) | |
| | 15 | 1.18523 | 1 | |
| | 16 | 621.0814 | 1 | |
| | 17 | 1.13894 | 1 | |
| | 18 | 354.108 | 1 | |
| | 19 | 650.108 | 1 | |
| | 20 | 1.34324 | 1 | |
| | 21 | 1.32706 | 2 | |
| | 22 | 377.535 | 2 | |
| | 23 | 1.25243 | 1 | |
| | 24 | 1.13352 | 2 | |
| | 25 | 1.13351 | 1 | |



3600
3600R

4/1983

TUBAZIONI MARTINETTI ELEVATORE
TUYAUTERIES ET VERINS ELEVATEUR
TUBERIAS Y MARTINETES ELEVADOR
ELEVATOR TUBINGS AND RAMS
ELEVATORROHRE UND HUBZYLINDER

K 9

5C290K06

5C390K00

| MODIF. | RIF. | N° ORDIN. | DENOMINAZIONE | DESIGNATION | DENOMINACIONES | DESCRIPTION | BENENNUNG |
|--------|------|------------|-------------------------------|------------------|-------------------|-------------------|--------------|
| | 1 | 650.106 | DADO | ECROU | TUERCA | NUT | MUTTER |
| | 2 | 354.106 | ROSETTA ELASTICA | RONDELLE W | ARANDELA ELASTICA | SPRING WASHER | FEDERSCHEIBE |
| | 3 | 1.3784.30 | BRIGLIA | BRIDE | BRIDA | CLAMP | SHELLE |
| | 4 | 1.3784.50 | BRIGLIA | BRIDE | BRIDA | CLAMP | SHELLE |
| | 5 | 1.37090 | TUBO SOLLEVAMENTO BARRA | TUBE | TUBO | PIPE | ROHR |
| | 6 | 1.13356 | RACCORDO DISTRIBUTORE | RACCORD | RACOR | UNION | ANSCHLUSS |
| | 7 | 355.61830 | RONDELLA | RONDELLE | ARANDELA | WASHER | SCHLEIBE |
| | 8 | 1.37025.00 | COMPLESSIVO MARTINETTO | VERIN CPT | CONJ. MARTINETE | RAM, ASSY | ZYLINDER KPL |
| | 9 | 1.34323 | TUBO FLESSIBILE | TUBE FLEXIBLE | TUBO FLEXIBLE | HOSE | SCHLAUCH |
| | 10 | 1.35136 | RACCORDO A CROCE | RACCORD | RACOR | UNION | ANSCHLUSS |
| | 11 | 1.36703 | TUBO MARTINETTO SOLLEV. BARRA | TUBE | TUBO | PIPE | ROHR |
| | 12 | 1.35310.00 | COMPL. ACCUMULATORE | ACCUMULATEUR CPT | CONJ. ACUMULATOR | ACCUMULATOR, ASSY | SPEICHER KPL |
| | 13 | 1.10858.00 | VALVOLA SMORZATRICE | CLAPET | VALVULA | VALVE | VENTIL |
| | 14 | 355.61830 | RONDELLA | RONDELLE | ARANDELA | WASHER | SCHLEIBE |
| | 15 | 1.18523 | RACCORDO A T | RACCORD | RACOR | UNION | ANSCHLUSS |
| | 16 | 621.0814 | VITE | VIS | TORNILLO | SCREW | SCHRAUBE |
| | 17 | 1.13894 | FASCETTA | COLLIER | COLLAR | CLAMP | SHELLE |
| | 18 | 354.108 | ROSETTA ELASTICA | RONDELLE W | ARANDELA ELASTICA | SPRING WASHER | FEDERSCHEIBE |
| | 19 | 650.108 | DADO | ECROU | TUERCA | NUT | MUTTER |
| | 20 | 1.34324 | TUBO FLESSIBILE | TUBE FLEXIBLE | TUBO FLEXIBLE | HOSE | SCHLAUCH |
| | 21 | 1.32706 | SPINA | AXE | PASADOR | PIN | STIFT |
| | 22 | 377.535 | COPIGLIA | GOUPILLE | PASADOR ABIERTO | COTTER PIN | SPLINT |
| | 23 | 1.25243 | TUBO FLESSIBILE | TUBE FLEXIBLE | TUBO FLEXIBLE | HOSE | SCHLAUCH |
| | 24 | 1.13352 | TAPPO | BOUCHON | TAPON | PLUG | STOPFEN |
| | 25 | 1.13351 | RACCORDO A T | RACCORD | RACOR | UNION | ANSCHLUSS |

| MODIF. | RIF. | N° ORDIN. | QUANT. | NOTE |
|--------|------|-----------|--------|------|
| | 1 | 357.062 | (1) | |
| | 2 | 358.7102 | (1) | |
| | 3 | 1.15623 | (1) | |
| | 4 | 358.7124 | (1) | |
| | 5 | 358.159 | (1) | |
| | 6 | 1.15622 | (1) | |
| | 7 | 1.37143 | (1) | |
| | 9 | 485.370 | (1) | |

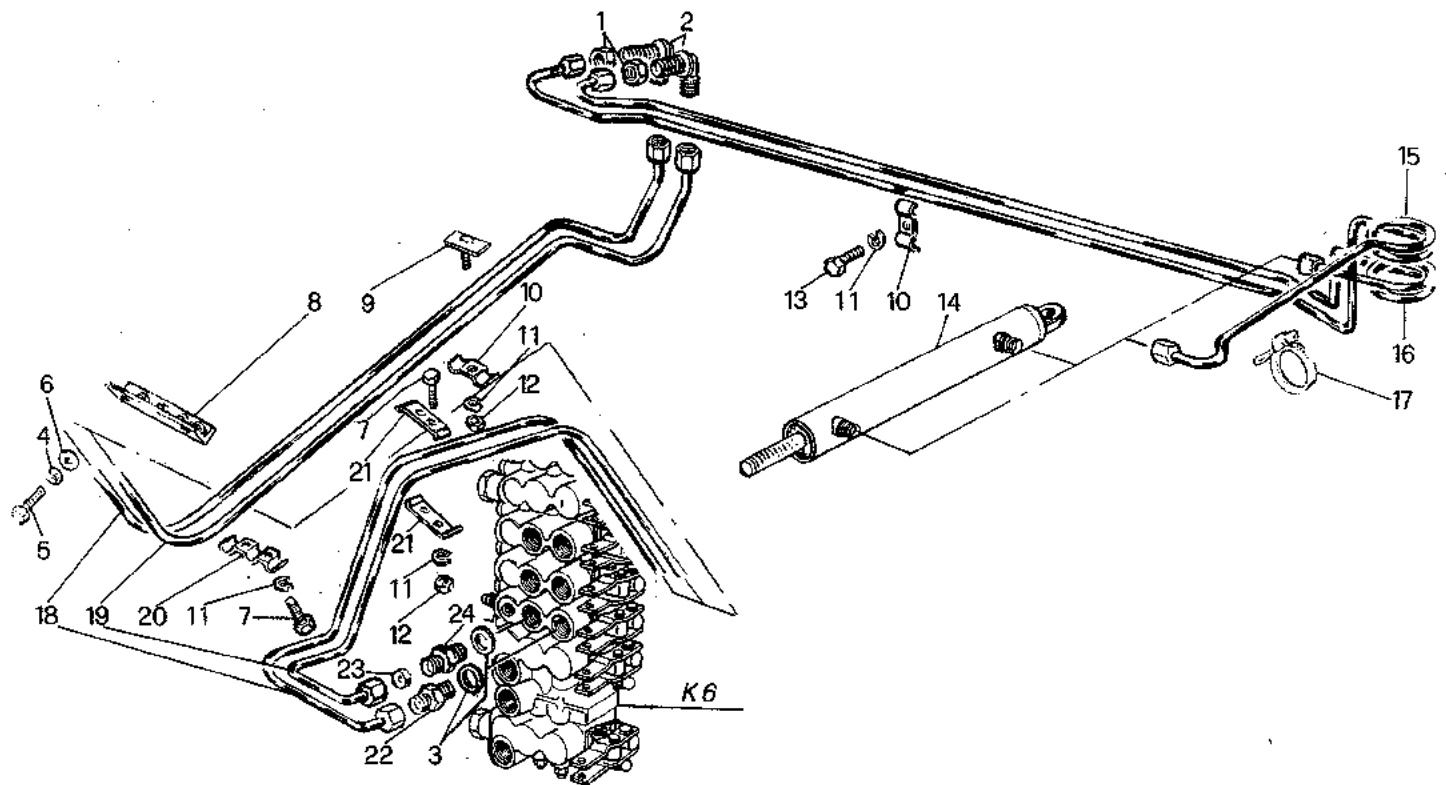
| | | |
|-----------------------------|---|------------|
| 3600 3600R | ELEMENTI MARTINETTO ELEVATORE ELEMENTS DE VERIN ELEVATEUR ELEMENTOS MARTINETE ELEVADOR ELEVATOR RAM ELEMENTS ELEVATORHUBZYLINDER ELEMENTE | K10 |
| 4/1983 | | 1.37025.00 |

K10

LAVERDA

| MODIF. | RIF. | N° ORDIN. | DENOMINAZIONE | DESIGNATION | DENOMINACIONES | DESCRIPTION | BENENNUNG |
|--------|------|-----------|---------------------------|--------------------|-----------------|-------------|------------------|
| | 1 | 357.062 | ANELLO ELASTICO | CIRCLIPS | ANILLO ELASTICO | CIRCLIP | SICHERUNGSRING |
| | 2 | 358.7102 | GUARNIZIONE | JOINT | JUNTA | SEAL | RADIALDICHTRING |
| | 3 | 1.15623 | BOCCOLA PORTA GUARNIZIONE | BAGUE | CASQUILLO | BUSH | BUECHSE |
| | 4 | 358.7124 | GUARNIZIONE | JOINT | JUNTA | SEAL | RADIALDICHTRING |
| | 5 | 358.159 | GUARNIZIONE | JOINT | JUNTA | SEAL | RADIALDICHTRING |
| | 6 | 1.15622 | TESTA | TEJE | CABEZA | HEAD | KOPF |
| | 7 | 1.37143 | STELO | TIGE DE PISTON | VASTAGO | PISTON ROD | KOLBENSTANGE |
| | 9 | 485.370 | SERIE GUARNIZIONI | POCHETTE DE JOINTS | SERIE DE JUNTAS | SEALS KIT | SATZ DICHTUNGENS |

| MODIF. | RIF. | N° ORDIN. | QUANT. | NOTE |
|--------|------|-----------|--------|------|
| | | 1 | 2 | |
| C 0699 | | 2 | 2 | |
| D 0699 | | 2 | 2 | |
| | | 3 | 2 | |
| | | 4 | 2 | |
| | | 5 | 2 | |
| | | 6 | 2 | |
| | | 7 | 4 | |
| | | 8 | 1 | |
| | | 9 | 1 | |
| | | 10 | 4 | |
| | | 11 | 8 | |
| | | 12 | 3 | |
| | | 13 | 3 | |
| D 0700 | | 14 | 1 | |
| D 0700 | | 14 | 1 | |
| | | 15 | 1 | |
| | | 16 | 1 | |
| | | 17 | 1 | |
| | | 18 | 1 | |
| | | 19 | 1 | |
| | | 20 | 1 | |
| | | 21 | 2 | |
| | | 22 | 1 | |
| D 0700 | | 23 | 1 | |
| D 0700 | | 24 | 1 | |



| | | |
|-----------------------|---|--|
| D 0699 aut.n° 5C30342 | → | (2) 1.36730 = (2) 1.37322 |
| D 0700 aut.n° 5C30342 | → | 1.36690.00 + K 7 (1.37115) = 1.37579.00 + 1.37581 + 1.37580 + K 7 (1.19056) |

3600
3600R

4/1984

TUBAZIONI E MARTINETTO BRANDEGGIO
TUYAUTERIES ET VERIN VIS DE VIDANGE TREMIE
TUBERIAS Y MARTINETE TUBO DESCARGA
SWING-TYPE UNLOADING CONTROL RAM AND PIPINGS
ROHRE UND HUBZYLINDER FUER SCHWENKBARES AUSLADUNGSROHR

K 11

5C290K07

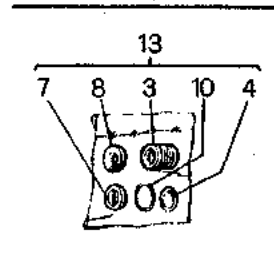
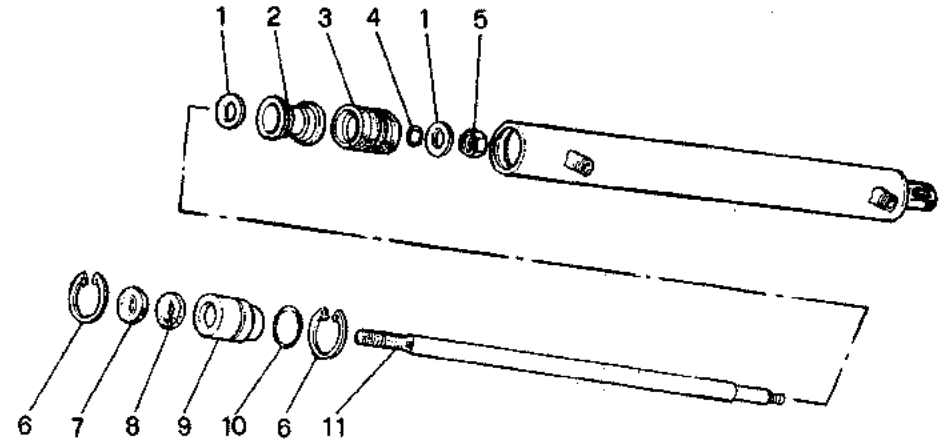
5C390K00

K 11

LAVERDA

| MODIF. | RIF. | N° ORDIN. | DENOMINAZIONE | DESIGNATION | DENOMINACIONES | DESCRIPTION | BENENNUNG |
|--------|------|-----------|---------------|-------------------------------|----------------|-------------------|---------------|
| | | 1 | 650.716 | DADO | ECROU | TUERCA | MUTTER |
| C 0699 | | 2 | 1.36730 | RACCORDO AD ANGOLO | RACCORD | RACOR | ANSCHLUSS |
| D 0699 | | 2 | 1.37322 | RACCORDO AD ANGOLO | RACCORD | RACOR | ANSCHLUSS |
| | | 3 | 355.61830 | RONDELLA | RONDELLE | ARANDELA | WASHER |
| | | 4 | 354.108 | ROSETTA ELASTICA | RONDELLE W | ARANDELA ELASTICA | SPRING WASHER |
| | | 5 | 621.0814 | VITE | VIS | TORNILLO | SCREW |
| | | 6 | 355.00915 | RONDELLA | RONDELLE | ARANDELA | WASHER |
| | | 7 | 621.0616 | VITE | VIS | TORNILLO | SCREW |
| | | 8 | 1.36727 | SUPPORTO BRIGLIE | SUPPORT | SOPORTE | SUPPORT |
| | | 9 | 1.3784.50 | BRIGLIA | BRIDE | BRIDA | CLAMP |
| | | 10 | 1.36688 | BRIGLIA | BRIDE | BRIDA | CLAMP |
| | | 11 | 354.106 | ROSETTA ELASTICA | RONDELLE W | ARANDELA ELASTICA | SPRING WASHER |
| | | 12 | 650.106 | DADO | ECROU | TUERCA | MUTTER |
| | | 13 | 621.0614 | VITE | VIS | TORNILLO | SCREW |
| C 0700 | | 14 | 1.36690.00 | COMPL. MARTINETTO | VERIN CPT | CONJ. MARTINETE | RAM, ASSY |
| D 0700 | | 14 | 1.37579.00 | COMPL. MARTINETTO | VERIN CPT | CONJ. MARTINETE | RAM, ASSY |
| | | 15 | 1.37072 | 2° TUBO ESTENSIONE MARTINETTO | TUBE | TUBO | PIPE |
| | | 16 | 1.37071 | 2° TUBO RETRAZIONE MARTINETTO | TUBE | TUBO | PIPE |
| | | 17 | 391.547 | FASCETTA | COLLIER | COLLAR | CLAMP |
| | | 18 | 1.36721 | 1° TUBO RETRAZIONE MARTINETTO | TUBE | TUBO | PIPE |
| | | 19 | 1.36719 | 1° TUBO ESTENSIONE MARTINETTO | TUBE | TUBO | PIPE |
| | | 20 | 1.36708 | BRIGLIA | BRIDE | BRIDA | CLAMP |
| | | 21 | 1.32977 | BRIGLIA | BRIDE | BRIDA | CLAMP |
| | | 22 | 1.16939 | RACCORDO DI ESTREMITA' | RACCORD | RACOR | UNION |
| D 0700 | | 23 | 1.37581 | VALVOLA | CLAPET | VALVULA | VALVE |
| D 0700 | | 24 | 1.37580 | RACCORDO | RACCORD | RACOR | UNION |

| MODIF. | RIF. | N° ORDIN. | QUANT. | NOTE |
|--------|------|-----------|--------|------|
| C 0700 | 1 | 1.13973 | (2) | |
| D 0700 | 1 | 1.5424.31 | (2) | |
| C 0700 | 2 | 1.14818 | (1) | |
| D 0700 | 2 | 1.14819 | (1) | |
| C 0700 | 3 | 358.7131 | (2) | |
| D 0700 | 3 | 358.7132 | (1) | |
| C 0700 | 4 | 358.109 | (1) | |
| D 0700 | 4 | 358.110 | (1) | |
| C 0700 | 5 | 653.612 | (1) | |
| D 0700 | 5 | 653.614 | (1) | |
| C 0700 | 6 | 357.032 | (2) | |
| D 0700 | 6 | 357.045 | (2) | |
| C 0700 | 7 | 358.7100 | (1) | |
| D 0700 | 7 | 358.7101 | (1) | |
| C 0700 | 8 | 358.7122 | (1) | |
| D 0700 | 8 | 358.7123 | (1) | |
| C 0700 | 9 | 1.13972 | (1) | |
| D 0700 | 9 | 1.13970 | (1) | |
| C 0700 | 10 | 358.158 | (1) | |
| D 0700 | 10 | 358.161 | (1) | |
| C 0700 | 11 | 1.14675 | (1) | |
| D 0700 | 11 | 1.37596 | (1) | |
| C 0700 | 13 | 485.342 | (1) | |
| D 0700 | 13 | 485.326 | (1) | |



D 0700 aut.n° 5030342 →

3600
3600R

4/1984

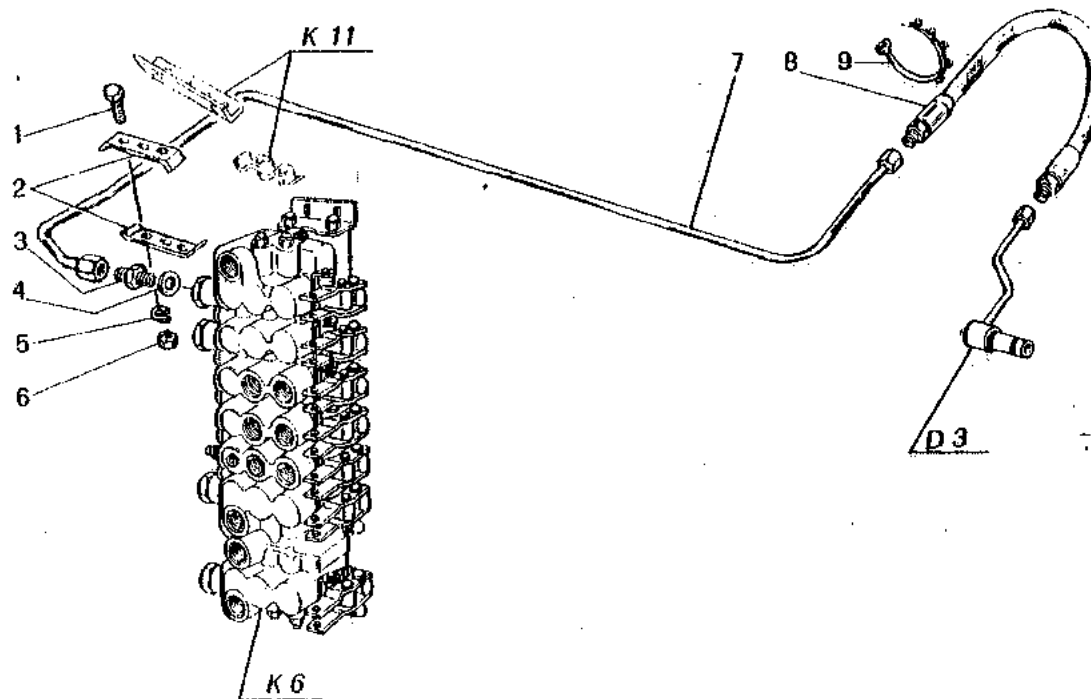
ELEMENTI MARTINETTO BRANDEGGIO
ELEMENTS DE VERIN VIS DE VIDAGE TREMIE
ELEMENTOS DEL MARTINETE TUBO DESCARGA
RAM ELEMENTS FOR SWIVEL OF UNLOADING TUBE
ZYLINDERELEMENTE FUER SCHWENKBARES AUSLADUNGSROHR

K 12

1.36690.00

| MODIF | RIE | N° ORDIN. | DENOMNAZIONE | DESIGNATION | DENOMINACIONES | DESCRIPTION | BENENNUNG |
|--------|-----|-----------|-------------------|-----------------|-----------------|-------------|-----------------|
| C 0700 | 1 | 1.13973 | RONDELLA | RONDELLE | ARANDELA | WASHER | SCHEIBE |
| D 0700 | 1 | 1.5424.31 | RONDELLA | RONDELLE | ARANDELA | WASHER | SCHEIBE |
| C 0700 | 2 | 1.14818 | STANTUFFO | PISTON | EMBOLO | PISTON | KOLBEN |
| D 0700 | 2 | 1.14819 | STANTUFFO | PISTON | EMBOLO | PISTON | KOLBEN |
| C 0700 | 3 | 358.7131 | GUARNIZIONE | JOINT | JUNTA | SEAL | RADIALDICHTRING |
| D 0700 | 3 | 358.7132 | GUARNIZIONE | JOINT | JUNTA | SEAL | RADIALDICHTRING |
| C 0700 | 4 | 358.109 | GUARNIZIONE | JOINT | JUNTA | O.RING | O-RING |
| D 0700 | 4 | 358.110 | GUARNIZIONE | JOINT | JUNTA | O.RING | O-RING |
| C 0700 | 5 | 653.612 | DADO | ECROU | TUERCA | NUT | MUTTER |
| D 0700 | 5 | 653.614 | DADO | ECROU | TUERCA | NUT | MUTTER |
| C 0700 | 6 | 357.032 | ANELLO ELASTICO | CIRCLIPS | ANILLO ELASTICO | CIRCLIP | SICHERUNGSRING |
| D 0700 | 6 | 357.045 | ANELLO ELASTICO | CIRCLIPS | ANILLO ELASTICO | CIRCLIP | SICHERUNGSRING |
| C 0700 | 7 | 358.7100 | GUARNIZIONE | JOINT | JUNTA | SEAL | RADIALDICHTRING |
| D 0700 | 7 | 358.7101 | GUARNIZIONE | JOINT | JUNTA | SEAL | RADIALDICHTRING |
| C 0700 | 8 | 358.7122 | GUARNIZIONE | JOINT | JUNTA | SEAL | RADIALDICHTRING |
| D 0700 | 8 | 358.7123 | GUARNIZIONE | JOINT | JUNTA | SEAL | RADIALDICHTRING |
| C 0700 | 9 | 1.13972 | TESTA | TETE | CABEZA | HEAD | KOPF |
| D 0700 | 9 | 1.13970 | TESTA | TETE | CABEZA | HEAD | KOPF |
| C 0700 | 10 | 358.158 | GUARNIZIONE | JOINT | JUNTA | O.RING | O-RING |
| D 0700 | 10 | 358.161 | GUARNIZIONE | JOINT | JUNTA | O.RING | O-RING |
| C 0700 | 11 | 1.14675 | STELO | TIGE DE PISTON | VASTAGO | PISTON ROD | KOLBENSTANGE |
| D 0700 | 11 | 1.37596 | STELO | TIGE DE PISTON | VASTAGO | PISTON ROD | KOLBENSTANGE |
| C 0700 | 13 | 485.342 | SERIE GUARNIZIONI | POCHETTE JOINTS | SERIE DE JUNTAS | SEALS SET | SATZ DICHTUNGEN |
| D 0700 | 13 | 485.326 | SERIE GUARNIZIONI | POCHETTE JOINTS | SERIE DE JUNTAS | SEALS SET | SATZ DICHTUNGEN |

| MODIF. | RIF. | N° ORDIN. | QUANT. | NOTE |
|--------|------|-----------|--------|------|
| | 1 | 621.0616 | 3 | |
| | 2 | 1.32978 | 2 | |
| | 3 | 1.16939 | 1 | |
| | 4 | 355.61830 | 1 | |
| | 5 | 354.106 | 3 | |
| | 6 | 650.106 | 3 | |
| | 7 | 1.37073 | 1 | |
| | 8 | 1.34426 | 1 | |
| | 9 | 481.803 | 1 | |



3600
3600R

TUBAZIONI COMANDO VARIATORE BATTITORE
 TUYAUTERIES COMMANDE VARIATEUR BATTEUR
 TUBERIAS DE MANDO VARIADOR CILINDRO
 DRUM VARIATOR CONTROL TUBINGS
 TROMMELVARIATORSTEUERROHRE

4/1983

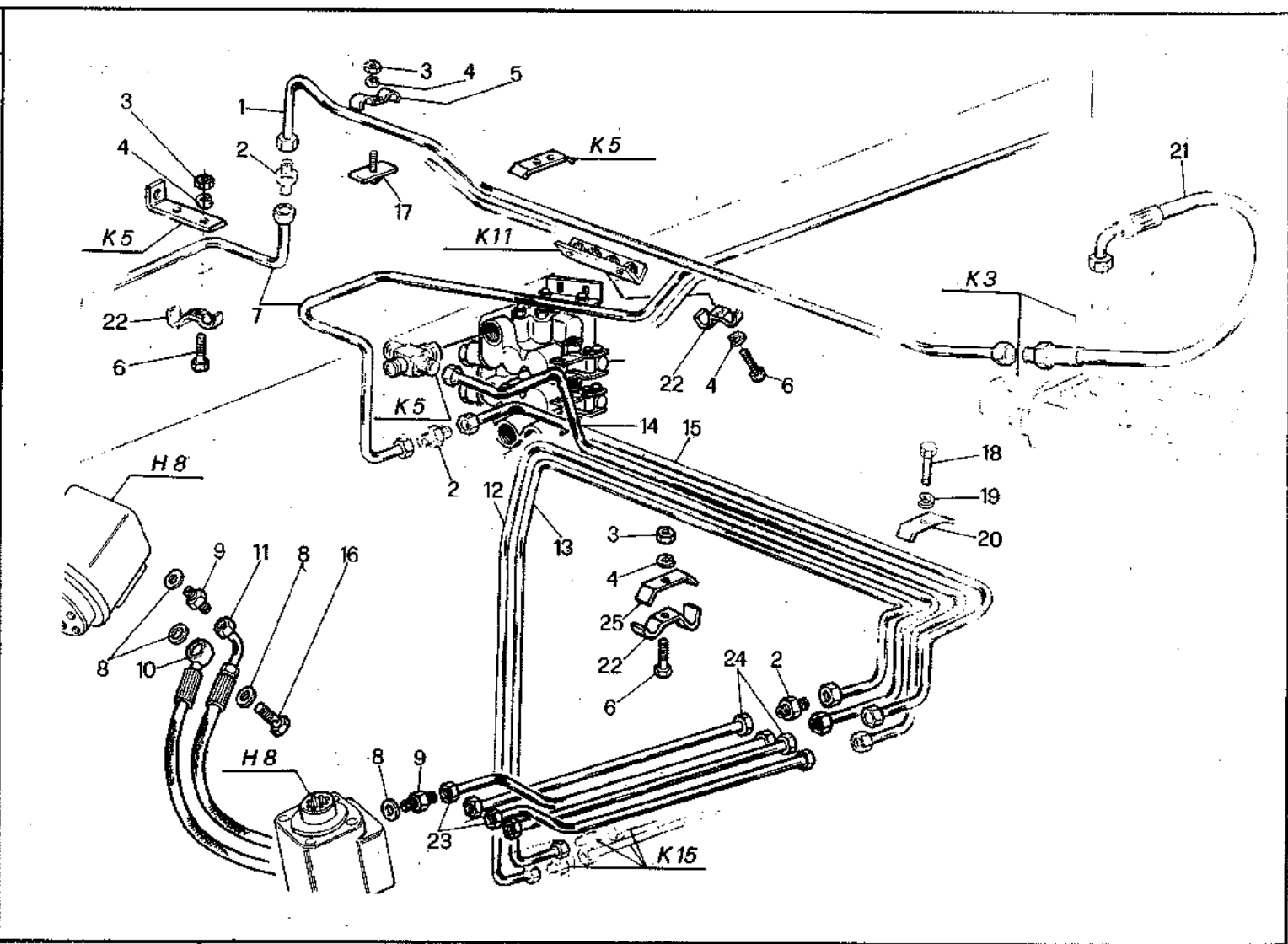
K 13

5C290K08

5C390K00

| MODIF. | RIF. | N° ORDIN. | DENOMINAZIONE | DESIGNATION | DENOMINACIONES | DESCRIPTION | BENENNUNG |
|--------|------|-----------|--------------------------|---------------|-------------------|---------------|---------------|
| | 1 | 621.0616 | VITE | VIS | TORNILLO | SCREW | SCHRAUBE |
| | 2 | 1.32978 | BRIGLIA | BRIDE | BRIDA | CLAMP | SCHELLE |
| | 3 | 1.16939 | RACCORDO ESTREMITA' | RACCORD | RACOR | UNION | ANSCHLUSS |
| | 4 | 355.61830 | RONDELLA | RONDELLE | ARANDELA | WASHER | SCHLEIBE |
| | 5 | 354.106 | ROSETTA ELASTICA | RONDELLE W | ARANDELA ELASTICA | SPRING WASHER | FEDERSCHLEIBE |
| | 6 | 650.106 | DADO | ECROU | BIERCA | NUT | MUTTER |
| | 7 | 1.37073 | TUBO VARIATORE BATTITORE | TUBE | TUBO | PIPE | ROHR |
| | 8 | 1.34426 | TUBO FLESSIBILE | TUBE FLEXIBLE | TUBO FLEXIBLE | HOSE | SCHLAUCH |
| | 9 | 481.803 | FASCETTA | COLLIER | COLLAR | CLAMP | SCHELLE |

| MODIF. | RIF. | N° ORDIN. | QUANT. | NOTE |
|--------|------|-----------|--------|------|
| | 1 | 1.36712 | 1 | |
| | 2 | 1.13354 | 6 | |
| | 3 | 650.106 | 4 | |
| | 4 | 354.106 | 5 | |
| | 5 | 1.36688 | 1 | |
| | 6 | 621.0616 | 4 | |
| | 7 | 1.36713 | 1 | |
| | 8 | 355.72120 | 4 | |
| | 9 | 1.13358 | 4 | |
| C 0692 | 10 | 1.36686 | 2 | |
| C 0692 | 11 | 1.36687 | 2 | |
| | 12 | 1.36691 | 1 | |
| | 13 | 1.36692 | 1 | |
| | 14 | 1.36723 | 1 | |
| C 0692 | 15 | 1.36714 | 1 | |
| | 16 | F5112983 | 2 | |
| | 17 | 1.3784.50 | 1 | |
| | 18 | 621.0818 | 2 | |
| | 19 | 354.108 | 2 | |
| | 20 | 1.5722 | 2 | |
| | 21 | 1.25243 | 1 | |
| D 0692 | 22 | 1.36710 | 4 | |
| D 0692 | 23 | 1.37603 | 2 | |
| D 0692 | 24 | 1.37604 | 2 | |
| | 25 | 1.3784.60 | 2 | |
| | | .../... | | |



3600
3600R

4/1984

TUBAZIONI COMANDO GUIDA IDROSTATICA
TUYAUTERIES DE COMMANDE DE DIRECTION HYDROSTATIQUE
TUBERIAS DE MANDO DIRECCION HIDROSTATICA
HYDROSTATIC DRIVE CONTROL TUBINGS
HYDROSTATISCHANTRIEBSTEUERROHRE

K 14

5C290K09

5C390K00

| MODIF. | RIF. | N° ORDIN. | DENOMINAZIONE | DESIGNATION | DENOMINACIONES | DESCRIPTION | BENENNUNG |
|--------|------|-----------|-----------------------------------|---------------|-------------------|---------------|--------------|
| | 1 | 1.36712 | 1° TUBO MANDATA POMPA A IDROGUIDA | TUBE | TUBO | PIPE | ROHR |
| | 2 | 1.13354 | RACCORDO INTERMEDIO | RACCORD | RACOR | UNION | ANSCHLUSS |
| | 3 | 650.106 | DADO | ECROU | TUERCA | NUT | MUTTER |
| | 4 | 354.106 | ROSETTA ELASTICA | RONDELLE W | ARANDELA ELASTICA | SPRING WASHER | FEDERSCHEIBE |
| | 5 | 1.36688 | BRIGLIA | BRIDE | BRIDA | CLAMP | SHELLE |
| | 6 | 621.0616 | VITE | VIS | TORNILLO | SCREW | SCHRAUBE |
| | 7 | 1.36713 | 2° TUBO MANDATA POMPA IDRAULICA | TUBE | TUBO | PIPE | ROHR |
| | 8 | 355.72120 | RONDELLA | RONDELLE | ARANDELA | WASHER | SCHLEIBE |
| | 9 | 1.13358 | RACCORDO | RACCORD | RACOR | UNION | ANSCHLUSS |
| C 0692 | 10 | 1.36686 | TUBO FLESSIBILE | TUBE FLEXIBLE | TUBO FLEXIBLE | HOSE | SCHLAUCH |
| C 0692 | 11 | 1.36687 | TUBO FLESSIBILE | TUBE FLEXIBLE | TUBO FLEXIBLE | HOSE | SCHLAUCH |
| | 12 | 1.36691 | 1° TUBO RETRAZIONE MARTINETTO | TUBE | TUBO | PIPE | ROHR |
| | 13 | 1.36692 | 1° TUBO ESTENSIONE MARTINETTO | TUBE | TUBO | PIPE | ROHR |
| | 14 | 1.36723 | TUBO RITORNO IDROGUIDA | TUBE | TUBO | PIPE | ROHR |
| | 15 | 1.36714 | 3° TUBO MANDATA POMPA IDROGUIDA | TUBE | TUBO | PIPE | ROHR |
| C 0692 | 16 | F5112983 | BOCCHETTONE | VIS CREUSE | BOQUILLA | PIPE UNION | HOHLSCHRAUBE |
| | 17 | 1.3784.50 | BRIGLIA | BRIDE | BRIDA | CLAMP | SHELLE |
| | 18 | 621.0818 | VITE | VIS | TORNILLO | SCREW | SCHRAUBE |
| | 19 | 354.108 | ROSETTA ELASTICA | RONDELLE W | ARANDELA ELASTICA | SPRING WASHER | FEDERSCHEIBE |
| | 20 | 1.5722 | BRIGLIA | BRIDE | BRIDA | CLAMP | SHELLE |
| | 21 | 1.25243 | TUBO FLESSIBILE | TUBE FLEXIBLE | TUBO FLEXIBLE | HOSE | SCHLAUCH |
| | 22 | 1.36710 | BRIGLIA | BRIDE | BRIDA | CLAMP | SHELLE |
| D 0692 | 23 | 1.37603 | TUBO | TUBE | TUBO | PIPE | ROHR |
| D 0692 | 24 | 1.37604 | TUBO | TUBE | TUBO | PIPE | ROHR |
| | 25 | 1.3784.60 | BRIGLIA | BRIDE | BRIDA | CLAMP | SHELLE |

D 0692 aut. n° 5030492 →

(2) ~~1.36686~~ + (2) ~~1.36687~~ + (2) ~~F5112983~~ + H 1 (~~1.36543~~ + ~~1.36443~~) + H 7 (~~1.36526~~ + ~~1.37024~~ + (8) ~~355.00615~~ + (16) ~~354.106~~ +
(16) ~~621.0612~~ + ~~1.37027~~ + (2) ~~1.10593~~ + (2) ~~621.0814~~ + (4) ~~355.10820~~ + (2) ~~354.108~~ + (2) ~~650.108~~ + (2) ~~621.1014~~ + (4) ~~355.11030~~ +
(2) ~~354.110~~ + (2) ~~650.110~~ + ~~1.36527~~ + ~~F5111352~~ + ~~F5111346~~ + ~~F5110747~~ + ~~F5110537~~ + (4) ~~646.0812~~) + H 8 (~~5F5004144~~ + ~~357.125~~ +
~~357.042~~ + ~~400.125~~ + ~~F5104939~~ + ~~F5110743~~ + ~~F5104943~~ + ~~F5104956~~ + ~~F5104944~~ + ~~357.034~~ + ~~378.420~~ + ~~F5104942~~ + ~~F5104945~~ + ~~357.120~~ +
~~F5110742~~ + (4) ~~621.1016~~ + ~~1.36551~~ + ~~415.536~~ + ~~F5111200~~ + ~~357.110~~ + ~~F5111192~~ + ~~F5111195~~ + ~~355.11230~~ + ~~1.36550~~ + ~~382.008~~ + ~~F5110937~~
+ (2) ~~415.607~~ + (2) ~~355.10820~~ + (2) ~~354.108~~ + (2) ~~621.0816~~ = (2) 1.37603 + (2) 1.37604 + H 1 (1.37539 + 1.36538 + 1.37537) +
H 7.1 (1.37554 + 1.37542 + (2) 355.00915 + (6) 621.0814 + (6) 354.108 + 1.37541 + (2) 354.112 + (2) 1.37664 + (2) 355.01320 +
(2) 415.526 + 1.37540 + (4) 621.0816 + (4) 355.10820 + 1.37547 + 1.37546 + 441.012 + 1.37549 + 1.37548 + (2) 357.128 + 1.37550 +
1.37551 + 650.214) + H 8.1 (F5110314 + F5110308 + 1.37544 + 1.12511 + (2) 378.330 + 355.33820 + 1.37545 + (4) 621.1014)

3600
3600R

4/1984

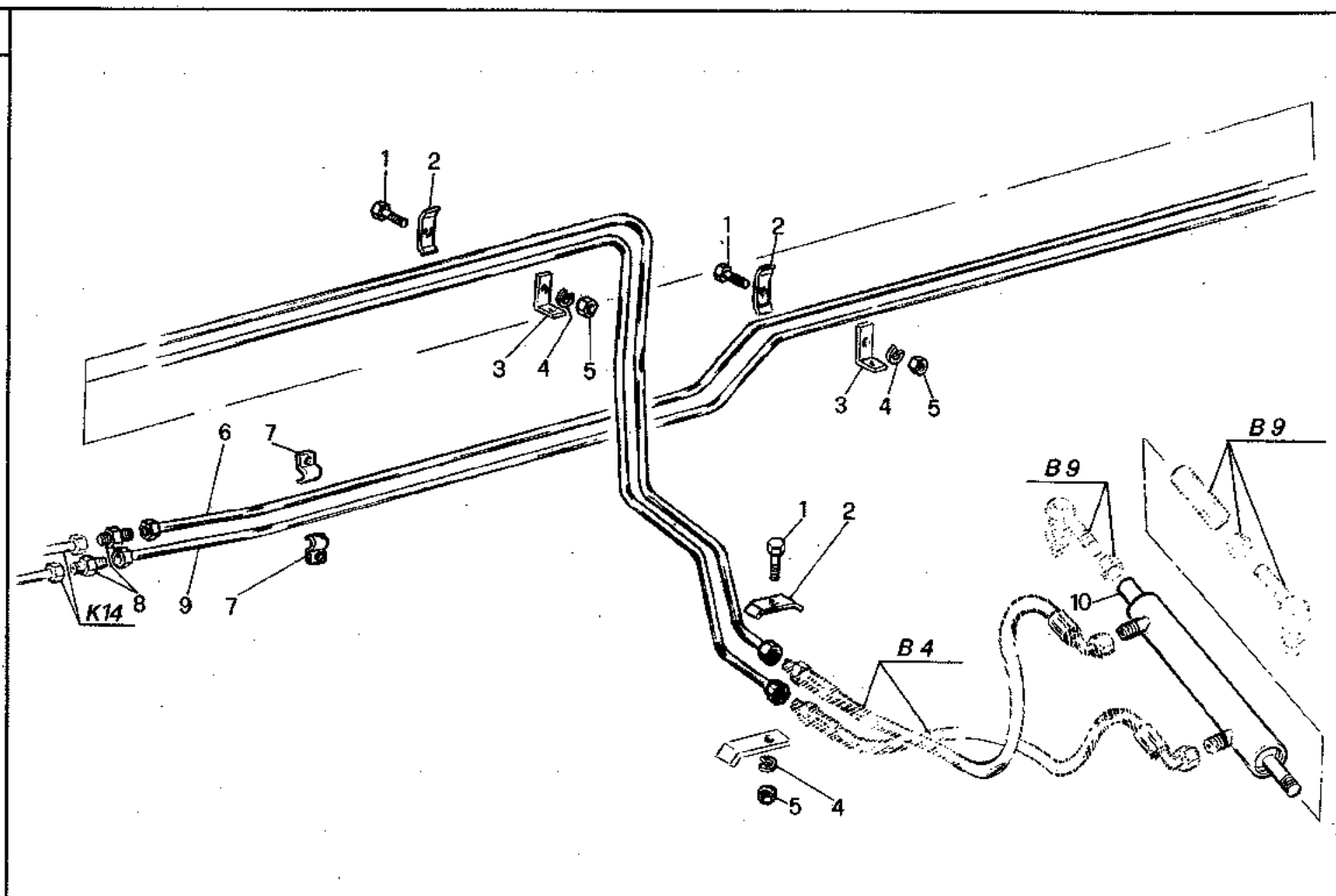
TUBAZIONI COMANDO GUIDA IDROSTATICA
TUYAUTERIES DE COMMANDE DE DIRECTION HYDROSTATIQUE
TUBERIAS DE MANDO DIRECCION HIDROSTATICA
HYDROSTATIC DRIVE CONTROL TUBINGS
HYDROSTATISCHANTRIEBSTEUERROHRE

K 14

50290K09

50390K00

| MODIF. | RIF. | N° ORDIN. | QUANT. | NOTE |
|--------|------|------------|--------|------|
| | 1 | 621.0818 | 4 | |
| | 2 | 1.5722 | 4 | |
| | 3 | 1.32974 | 3 | |
| | 4 | 354.108 | 4 | |
| | 5 | 650.108 | 4 | |
| | 6 | 1.36694 | 1 | |
| | 7 | 1.13894 | 4 | |
| | 8 | 1.13354 | 2 | |
| | 9 | 1.36693 | 1 | |
| C 0701 | 10 | 1.14815.00 | 1 | |
| D 0701 | 10 | 1.37803.00 | 1 | |



| | |
|-------------------------|--|
| D 0701 aut.n° 5C30492 → | 1.14815.00 + B 4A ((2) 1.13347) = 1.37803.00 + B 4A (2) 1.26636 |
| | 1.14815.00 + B 4B ((2) 1.13348) = 1.37803.00 + B 4B ((2) 1.37804) |

3600
3600R

4/1984

TUBAZIONI COMANDO MARTINETTI GUIDA
TUYAUTERIES COMMANDE VERINS DE DIRECTION
TUBERIAS DE MANDO MARTINETES DE DIRECCION
STEERING RAM CONTROL TUBINGS
LENKUNGSHUBZYLINDERSTEUERROHRE

K 15

5C290K10

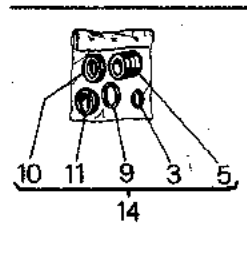
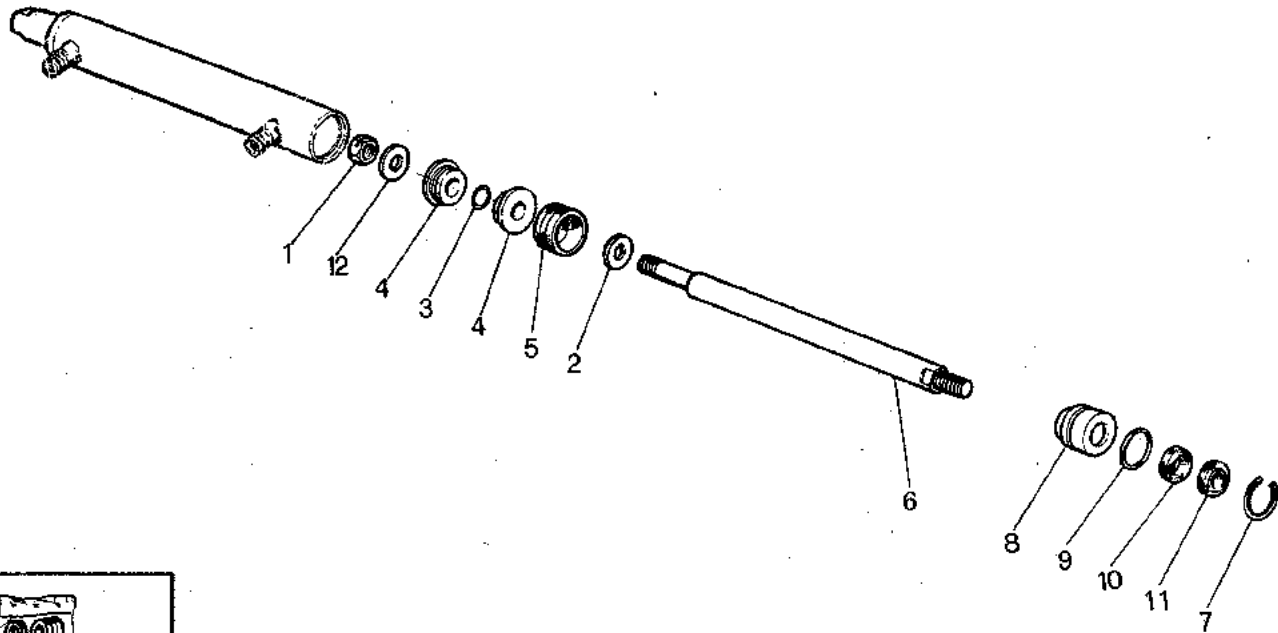
5C390K00

K 15

LAYERDA

| MODIF. | RIF. | N° ORDIN. | DENOMINAZIONE | DESIGNATION | DENOMINACIONES | DESCRIPTION | BENENNUNG |
|--------|------|------------|-------------------------------|-------------|-------------------|---------------|--------------|
| | 1 | 621.0818 | VITE | VIS | TORNILLO | SCREW | SCHRAUBE |
| | 2 | 1.5722 | BRIGLIA | BRIDE | BRIDA | CLAMP | SHELLE |
| | 3 | 1.32974 | SUPPORTO BRIGLIA | SUPPORT | SOPORTE | SUPPORT | HALTERUNG |
| | 4 | 354.108 | ROSETTA ELASTICA | RONDELLE W | ARANDELA ELASTICA | SPRING WASHER | FEDERSCHEIBE |
| | 5 | 650.108 | DADO | ECROU | TUERCA | NUT | MUTTER |
| | 6 | 1.36694 | 2° TUBO ESTENSIONE MARTINETTO | TUBE | TUBO | PIPE | ROHR |
| | 7 | 1.13894 | BRIGLIA | BRIDE | BRIDA | CLAMP | SHELLE |
| | 8 | 1.13354 | RACCORDO INTERMEDIO | RACCORD | RACOR | UNION | ANSCHLUSS |
| | 9 | 1.36693 | 2° TUBO RETRAZIONE MARTINETTO | TUBE | TUBO | PIPE | ROHR |
| C 0701 | 10 | 1.14815.00 | COMPL. MARTINETTO DI GUIDA | VERIN CPT | CONJ. MARTINETE | RAM, ASSY | ZYLINDER KPL |
| D 0701 | 10 | 1.37803.00 | COMPL. MARTINETTO DI GUIDA | VERIN CPT | CONJ. MARTINETE | RAM, ASSY | ZYLINDER KPL |

| MODIF. | RIF. | N° ORDIN. | QUANT. | NOTE |
|--------|------|-------------|--------|------|
| | | 1 653.616 | (1) | |
| | | 2 1.5424.31 | (1) | |
| | | 3 358.110 | (1) | |
| C 0701 | | 4 1.14819 | (1) | |
| D 0701 | | 4 1.37855 | (2) | |
| C 0701 | | 5 358.7132 | (1) | |
| D 0701 | | 5 358.7171 | (1) | |
| C 0701 | | 6 1.12782 | (1) | |
| D 0701 | | 6 1.37851 | (1) | |
| C 0701 | | 7 357.045 | (2) | |
| D 0701 | | 7 357.1755 | (1) | |
| C 0701 | | 8 1.13970 | (1) | |
| D 0701 | | 8 1.37852 | (1) | |
| C 0701 | | 9 358.161 | (1) | |
| D 0701 | | 9 358.1121 | (1) | |
| C 0701 | 10 | 358.7123 | (1) | |
| D 0701 | 10 | 358.7127 | (1) | |
| C 0701 | 11 | 358.7101 | (1) | |
| D 0701 | 11 | 358.7129 | (1) | |
| D 0701 | 12 | 1.37948 | (1) | |
| C 0701 | 14 | 485.326 | (1) | |
| D 0701 | 14 | 485.393 | (1) | |



D 0701 aut.n° 5030492 →

3600
3600R

ELEMENTI MARTINETTO DI GUIDA
ELEMENTS DE VERIN DE DIRECTION
ELEMENTOS DEL MARTINETE DE DIRECCION
STEERING RAM ELEMENTS
ZYLINDERELEMENTE FUER LENKUNG

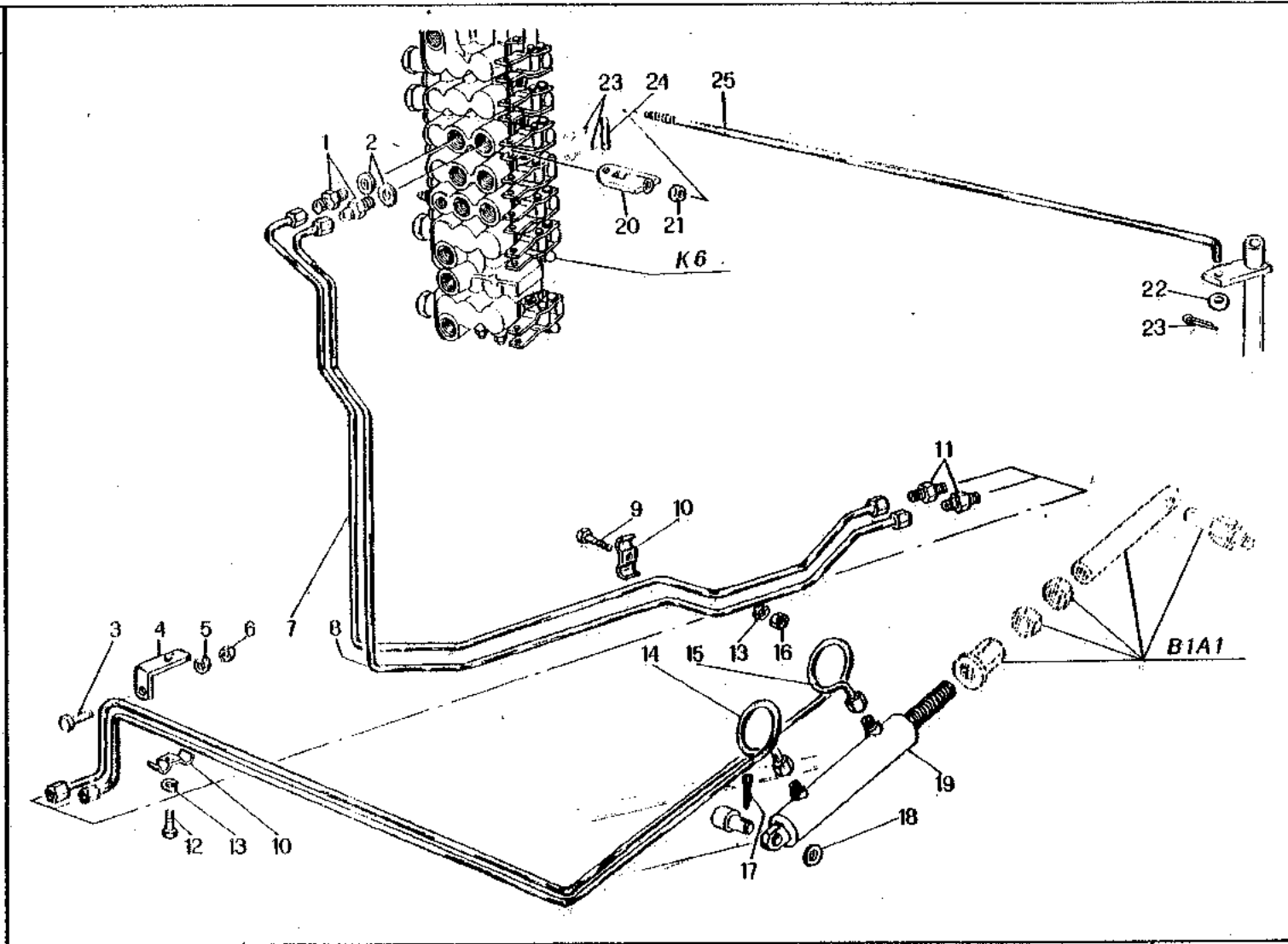
K 16

1.37803.00

4/1984

| MODIF. | RIF. | N° ORDIN. | DENOMINAZIONE | DESIGNATION | DENOMINACIONES | DESCRIPTION | BENENNUNG |
|--------|------|-----------|-------------------|-----------------|-----------------|-------------|-----------------|
| | 1 | 653.616 | DADO | ECROU | TUERCA | NUT | MUTTER |
| | 2 | 1.5424.31 | RONDELLA | RONDELLE | ARANDELA | WASHER | SCHEIBE |
| | 3 | 358.110 | GUARNIZIONE | JOINT | JUNTA | O.RING | O-RING |
| C 0701 | 4 | 1.14819 | STANTUFFO | PISTON | EMBOLO | PISTON | KOLBEN |
| D 0701 | 4 | 1.37855 | STANTUFFO | PISTON | EMBOLO | PISTON | KOLBEN |
| C 0701 | 5 | 358.7132 | GUARNIZIONE | JOINT | JUNTA | SEAL | RADIALDICHTRING |
| D 0701 | 5 | 358.7171 | GUARNIZIONE | JOINT | JUNTA | SEAL | RADIALDICHTRING |
| C 0701 | 6 | 1.12782 | STELO | TIGE DE PISTON | VASTAGO | PISTON ROD | KOLBENSTANGE |
| D 0701 | 6 | 1.37851 | STELO | TIGE DE PISTON | VASTAGO | PISTON ROD | KOLBENSTANGE |
| C 0701 | 7 | 357.045 | ANELLO ELASTICO | CIRCLIPS | ANILLO ELASTICO | CIRCLIP | SICHERUNGSRING |
| D 0701 | 7 | 357.1755 | ANELLO ELASTICO | CIRCLIPS | ANILLO ELASTICO | CIRCLIP | SICHERUNGSRING |
| C 0701 | 8 | 1.13970 | TESTA | TETE | CABEZA | HEAD | KOPF |
| D 0701 | 8 | 1.37852 | TESTA | TETE | CABEZA | HEAD | KOPF |
| C 0701 | 9 | 358.161 | GUARNIZIONE | JOINT | JUNTA | O.RING | O-RING |
| D 0701 | 9 | 358.1121 | GUARNIZIONE | JOINT | JUNTA | O.RING | O-RING |
| C 0701 | 10 | 358.7123 | GUARNIZIONE | JOINT | JUNTA | O.RING | O-RING |
| D 0701 | 10 | 358.7127 | GUARNIZIONE | JOINT | JUNTA | SEAL | RADIALDICHTRING |
| C 0701 | 11 | 358.7101 | GUARNIZIONE | JOINT | JUNTA | SEAL | RADIALDICHTRING |
| D 0701 | 11 | 358.7129 | GUARNIZIONE | JOINT | JUNTA | SEAL | RADIALDICHTRING |
| D 0701 | 12 | 1.37948 | RONDELLA | RONDELLE | ARANDELA | WASHER | SCHEIBE |
| C 0701 | 14 | 485.326 | SERIE GUARNIZIONI | POCHETTE JOINTS | SERIE DE JUNTAS | SEALS SET | SATZ DICHTUNGEN |
| D 0701 | 14 | 485.393 | SERIE GUARNIZIONI | POCHETTE JOINTS | SERIE DE JUNTAS | SEALS SET | SATZ DICHTUNGEN |

| MODIF. | REF. | N° ORDIN. | QUANT. | NOTE |
|--------|------|------------|--------|------|
| | 1 | 1.16939 | 2 | |
| | 2 | 355.61830 | 2 | |
| | 3 | 621.0816 | 2 | |
| | 4 | 1.36731 | 2 | |
| | 5 | 354.108 | 2 | |
| | 6 | 650.108 | 2 | |
| | 7 | 1.37070 | 1 | |
| | 8 | 1.37069 | 1 | |
| | 9 | 621.0614 | 2 | |
| | 10 | 1.36688 | 4 | |
| | 11 | 1.16938 | 2 | |
| | 12 | 621.0607 | 2 | |
| | 13 | 354.106 | 4 | |
| | 14 | 1.36699 | 1 | |
| | 15 | 1.36700 | 1 | |
| | 16 | 650.106 | 2 | |
| | 17 | 377.325 | 1 | |
| | 18 | 355.01530 | 1 | |
| | 19 | 1.36689.00 | 1 | |
| | 20 | 1.5753 | 1 | |
| | 21 | 650.108 | 1 | |
| | 22 | 355.00915 | 1 | |
| | 23 | 377.320 | 3 | |
| | 24 | 379.218 | 1 | |
| | 25 | 1.36617 | 1 | |



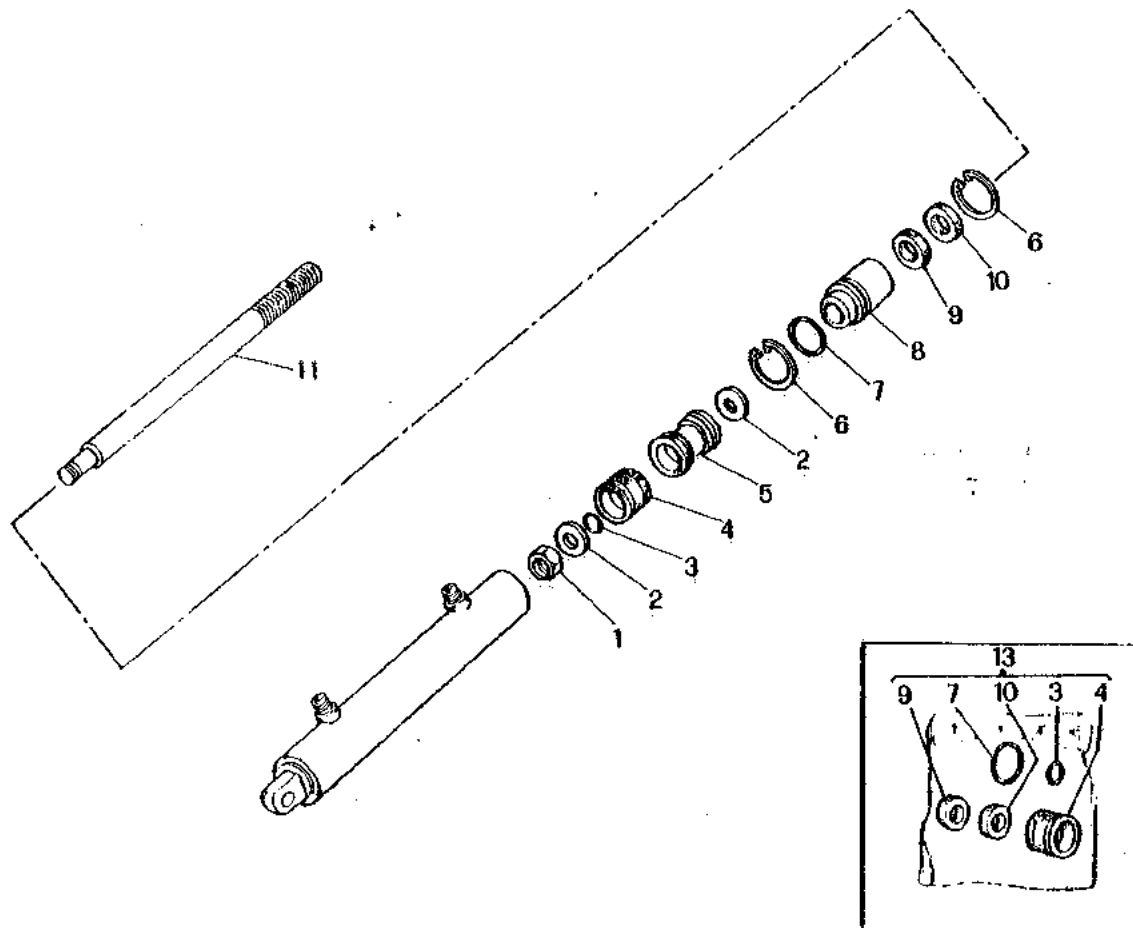
| | | |
|-----------------------------|--|---------------|
| 3600 3600R | TUBAZIONI E MARTINETTO COMANDO VARIATORE DI TRAZIONE (TRAZIONE MECCANICA) TUYAUTERIES ET COMMANDE VARIATEUR DE TRACTION (TRACTION MECANIQUE) TUBERIAS Y MARTINETE DE MANDADOR VARIADOR DE TRACCION (TRACCION MECANICA) TUBINGS AND RAM FOR TRACTION VARIATOR CONTROL (MECHANICAL TRANSMISSION) ROHRLEITUNGEN UND HYDRAULISCHER ZYLINDER FUER FAHRANTRIEBSVARIATOR (MECHANISCHER ANTRIEB) | K 17 A |
| | 4/1983 | 5C350H01 |

K 17 A

LAYERDA

| MODIF | RIF | N° ORDIN. | DENOMINAZIONE | DESIGNATION | DENOMINACIONES | DESCRIPTION | BENENNUNG |
|-------|-----|------------|---------------------------------|------------------|-------------------|---------------|-----------------|
| | 1 | 1.16939 | RACCORDO DI ESTREMITA' | RACCORD | RACOR | UNION | ANSCHLUSS |
| | 2 | 355.61830 | RONDELLA | RONDELLE | ARANDELA | WASHER | SCHEIBE |
| | 3 | 621.0816 | VITE | VIS | TORNILLO | SCREW | SCHRAUBE |
| | 4 | 1.36731 | SUPPORTO BRIGLIE | SUPPORT | SOPORTE | SUPPORT | HALTERUNG |
| | 5 | 354.108 | ROSETTA ELASTICA | RONDELLE W | ARANDELA ELASTICA | SPRING WASHER | FEDERSCHEIBE |
| | 6 | 650.108 | DADO | ECROU | TUERCA | NUT | MUTTER |
| | 7 | 1.37070 | 1° TUBO RETRAZIONE MARTINETTO | TUBE | TUBO | PIPE | ROHR |
| | 8 | 1.37069 | 1° TUBO ESTENSIONE MARTINETTO | TUBE | TUBO | PIPE | ROHR |
| | 9 | 621.0614 | VITE | VIS | TORNILLO | SCREW | SCHRAUBE |
| | 10 | 1.36688 | BRIGLIA | BRIDE | BRIDA | CLAMP | SHELLE |
| | 11 | 1.16938 | RACCORDO GIUNZIONE | RACCORD | RACOR | UNION | ANSCHLUSS |
| | 12 | 621.0607 | VITE | VIS | TORNILLO | SCREW | SCHRAUBE |
| | 13 | 354.106 | ROSETTA ELASTICA | RONDELLE W | ARANDELA ELASTICA | SPRING WASHER | FEDERSCHEIBE |
| | 14 | 1.36699 | 2° TUBO ESTENSIONE MARTINETTO | TUBE | TUBO | PIPE | ROHR |
| | 15 | 1.36700 | 2° TUBO RETRAZIONE MARTINETTO | TUBE | TUBO | PIPE | ROHR |
| | 16 | 650.106 | DADO | ECROU | TUERCA | NUT | MUTTER |
| | 17 | 377.325 | COPIGLIA | COUPLLE | PASADOR ABIERTO | COTTER PIN | SPLINT |
| | 18 | 355.01530 | RONDELLA | RONDELLE | ARANDELA | WASHER | SCHEIBE |
| | 19 | 1.36689.00 | COMPL. MARTINETTO | VERIN CPT | CONJ. MARTINETE | RAM, ASSY | ZYLINDER KPL |
| | 20 | 1.5753 | ESTREMITA' TIRANTE | EXTREMITE TIRANT | EXTREMIDAD | TIE-ROD END | SPANNBOLZENENDE |
| | 21 | 650.108 | DADO | ECROU | TUERCA | NUT | MUTTER |
| | 22 | 355.00915 | RONDELLA MARTINETTO | RONDELLE VERIN | ARANDELA | WASHER | SCHEIBE |
| | 23 | 377.320 | COPIGLIA | COUPLLE | PASADOR ABIERTO | COTTER PIN | SPLINT |
| | 24 | 379.218 | SPINA | AXE | PASADOR | PIN | STIFT |
| | 25 | 1.36617 | TIRANTE TRASVER. COM. VARIATORE | TIRANT | TIRANTE | TIE-ROD | |

| MODIF. | RIF. | N° ORDIN. | QUANT. | NOTE |
|--------|------|-----------|--------|------|
| | 1 | 653.612 | (1) | |
| | 2 | 1.13973 | (2) | |
| | 3 | 358.109 | (1) | |
| | 4 | 358.7131 | (1) | |
| | 5 | 1.14818 | (1) | |
| | 6 | 357.032 | (2) | |
| | 7 | 358.158 | (1) | |
| | 8 | 1.13972 | (1) | |
| | 9 | 358.7122 | (1) | |
| | 10 | 358.7100 | (1) | |
| | 11 | 1.14674 | (1) | |
| | 13 | 485.342 | (1) | |



3600
3600R

4/1983

ELEMENTI MARTINETTO COMANDO VARIATORE DI TRAZIONE (TRAZIONE MECCANICA)
 ELEMENTS DE VERIN COMMANDE VARIATEUR DE TRACTION (TRACTION MECANIQUE)
 ELEMENTOS MARTINETE DE MANDO VARIADOR DE TRACCION (TRACCION MECANICA)
 ELEMENTS OF RAM FOR TRACTION VARIATOR CONTROL (MECHANICAL TRANSMISSION)
 TEILE VON ZYLINDER FUER FAHRANTRIEBSVARIATOR (MECHANISCHER ANTRIEB)

K 17 A 1

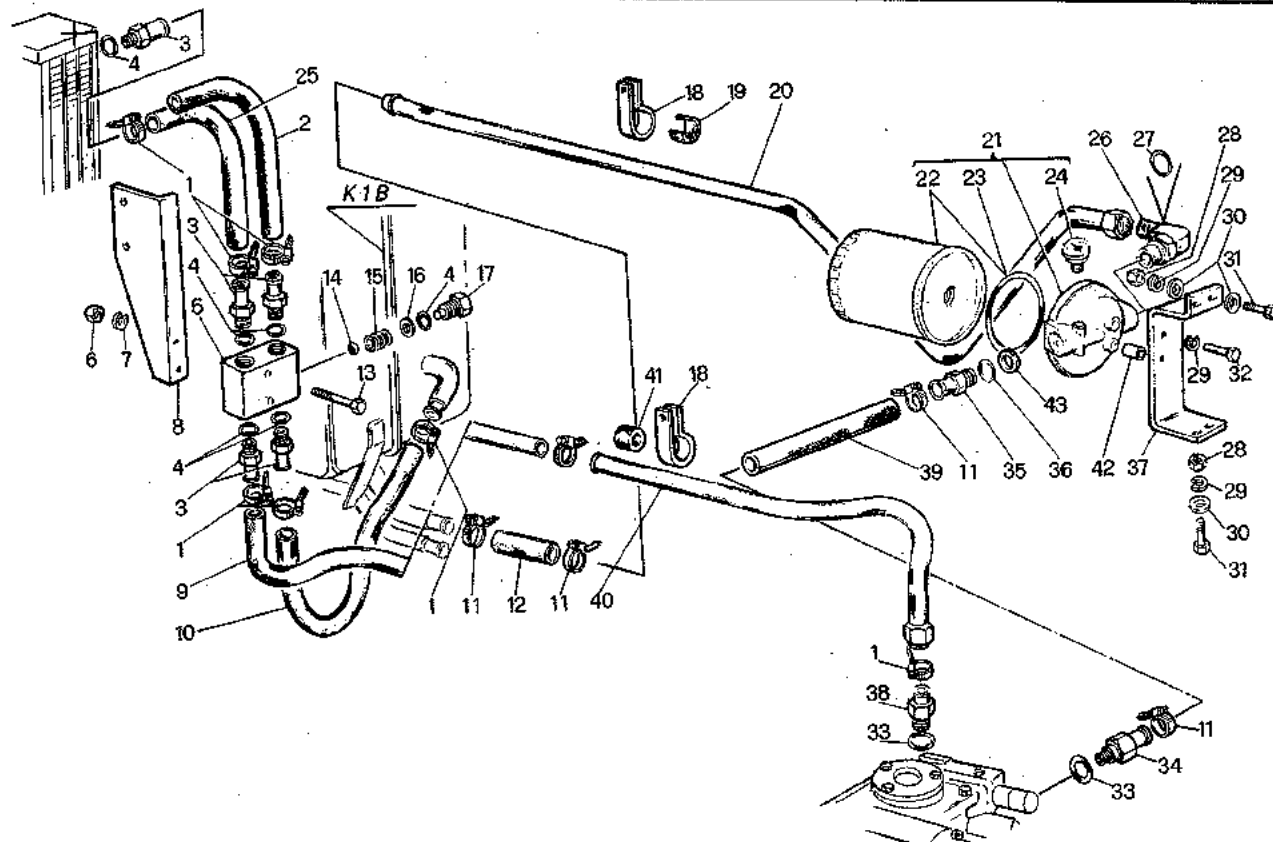
1.36689.00

K 17A 1

LAVERDA

| MODIF. | RIE | N° ORDIN. | DENOMINAZIONE | DESIGNATION | DENOMINACIONES | DESCRIPTION | BENENNUNG |
|--------|-----|-----------|-------------------|-----------------|-----------------|-------------|-----------------|
| | 1 | 653.612 | DADO | ECROU | TUERCA | NUT | MUTTER |
| | 2 | 1.13973 | RONDELLA | RONDELLE | ARANDELA | WASHER | SCHEIBE |
| | 3 | 358.109 | GUARNIZIONE | JOINT | JUNTA | O-RING | O-RING |
| | 4 | 358.7131 | GUARNIZIONE | JOINT | JUNTA | SEAL | RADIALDICHTRING |
| | 5 | 1.14818 | STANTUFFO | PISTON | EMBOLO | PISTON | KOLBEN |
| | 6 | 357.032 | ANELLO ELASTICO | CIRCLIPS | ANILLO ELASTICO | CIRCLIP | SICHERUNGSRING |
| | 7 | 358.158 | GUARNIZIONE | JOINT | JUNTA | O-RING | O-RING |
| | 8 | 1.13972 | TESTA | TETE | CABEZA | HEAD | KOPF |
| | 9 | 358.7122 | GUARNIZIONE | JOINT | JUNTA | SEAL | RADIALDICHTRING |
| | 10 | 358.7100 | GUARNIZIONE | JOINT | JUNTA | SEAL | RADIALDICHTRING |
| | 11 | 1.14674 | STELO | TIGE DE PISTON | VASTAGO | PISTON ROD | KOLBENSTANGE |
| | 13 | 485.342 | SERIE GUARNIZIONI | POCHETTE JOINTS | SERIE DE JUNTAS | SEALS SET | SATZ DICHTUNGEN |

| MODIF. | RIF. | N° ORDIN. | QUANT. | NOTE |
|--------|------|------------|--------|------|
| | 1 | 391.525 | 8 | |
| | 2 | 1.36954 | 1 | |
| C 0713 | 3 | 1.32345 | 6 | |
| D 0713 | 3 | 1.35975 | 6 | |
| | 4 | 358.169 | 7 | |
| | 5 | 1.32346 | 1 | |
| | 6 | 650.106 | 2 | |
| | 7 | 354.106 | 2 | |
| | 8 | 1.36779 | 1 | |
| C 0713 | 9 | 1.36760 | 1 | |
| D 0713 | 9 | 1.6116 | 1 | |
| | 10 | 1.36955 | 1 | |
| | 11 | 391.540 | 4 | |
| | 12 | 1.36762 | 1 | |
| | 13 | 611.0630 | 2 | |
| | 14 | 357.319 | 1 | |
| | 15 | 356.1130 | 1 | |
| | 16 | 355.30620 | 1 | |
| | 17 | 1.32350 | 1 | |
| | 18 | 1.32942 | 2 | |
| | 19 | 1.36791 | 1 | |
| C 0713 | 20 | 1.36771 | 1 | |
| D 0713 | 20 | 1.37660 | 1 | |
| | 21 | 3.7457.00 | 1 | |
| | 22 | 3.7423 | (1) | |
| | 23 | 3.7455 | (1) | |
| | 24 | 3.7456 | (1) | |
| | 25 | 1.36953 | 1 | |
| | 26 | 1.35100.00 | 1 | |
| | 27 | 358.142 | (1) | |
| | 28 | 650.108 | 4 | |
| | 29 | 354.108 | 6 | |
| | 30 | 355.10820 | 6 | |
| | 31 | 621.0814 | 4 | |
| | 32 | 621.0822 | 2 | |
| | 33 | 358.166 | 2 | |
| | 34 | 1.32798 | 1 | |
| C 0713 | 35 | 3.7396 | 1 | |
| D 0713 | 35 | 1.37653 | 1 | |
| C 0713 | 36 | 358.171 | 1 | |
| D 0713 | 36 | 358.1120 | 1 | |
| C 0713 | 37 | 1.36758 | 1 | |
| D 0713 | 37 | 1.32618 | 1 | |
| C 0713 | 38 | 1.36772 | 1 | |
| D 0713 | 38 | 1.37661 | 1 | |
| C 0713 | 39 | 1.36762 | 1 | |
| D 0713 | 39 | 1.37652 | 1 | |
| D 0713 | 40 | 1.37654 | 1 | |
| D 0713 | 41 | 1.37656 | 1 | |
| D 0713 | 42 | 415.203 | 2 | |
| D 0713 | 43 | 1.39188 | 1 | |



D 0713 aut.n° 5030492 →

(6) 1.32345 + 1.36760 + 1.36771 + 3.7396 + 358.171 + 1.36758 + 1.36772 + 1.36762 +
A 59- (~~1.36234~~) + B1B1 (~~1.36232~~) + B1B2 (~~1.36231~~ + ~~1.36599~~) + G12 (1.36327) + K17B1
(1.37067 + (8) 345.111 + 1.37065 + 1.36407.00 + 1.37066 + 1.37068) = (6) 1.35975 +
1.6116 + 1.37660 + 1.37653 + 358.1120 + 1.37618 + 1.37661 + 1.37652 + 1.37654 +
1.37656 + (2) 415.203 + 1.39188) + A59 (1.37659) + B1B1 (1.37606 + 1.37617 + (3)
650.112) + B1B2 (1.37605 + 1.37651) + G12 (1.37657) + K17B1 (1.37645 + (8) 345.216 +
1.37646 + 1.37647.00 + 1.37648 + 1.37649 + 1.37650 + 1.39000 + 1.32983 + 650.108 +
354.108 + 621.0820.

3600
3600R

4/1984

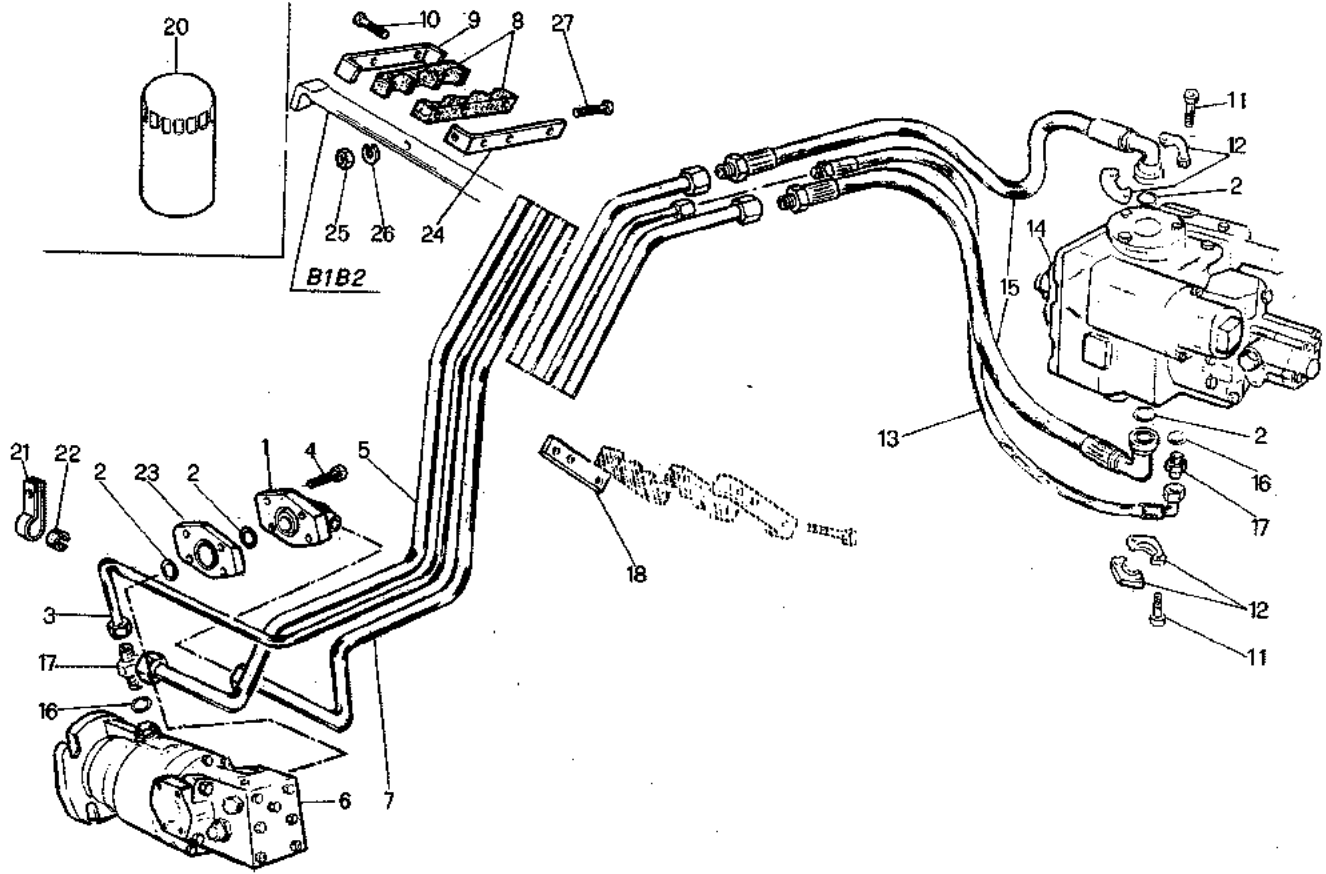
TUBAZIONI MANDATA E RITORNO POMPA (TRAZIONE IDROSTATICA)
TUYAUTERIES D'ALIMENTATION ET RETOUR POMPE (TRACTION HYDROSTATIQUE)
TUBERIAS ENVIO Y RETORNO BOMBA (TRACCION HIDROSTATICA)
DRIVE PUMP DELIVERY AND RETURN TUBINGS (HYDROSTATIC TRANSMISSION)
ROHRE FUER ZU UND RUECKFLUSS DER PUMPE (MECHANISCHER ANTRIEB)

K 17B

50350H05

| MODIF. | RIF. | N° ORDIN. | DENOMINAZIONE | DESIGNATION | DENOMINACIONES | DESCRIPTION | BENENNUNG |
|--------|------|------------|--|---------------------|---------------------|--------------------|---------------|
| | 1 | 391.525 | FASCETTA | COLLIER | COLLAR | CLAMP | SHELLE |
| | 2 | 1.36954 | TUBO RITORNO RADIATORE | TUBE | TUBO | PIPE | ROHR |
| C 0713 | 3 | 1.32345 | RACCORDO BY-PASS | RACCORD | RACOR | UNION | ANSCHLUSS |
| D 0713 | 3 | 1.35975 | RACCORDO BY-PASS | RACCORD | RACOR | UNION | ANSCHLUSS |
| | 4 | 358.169 | GUARNIZIONE | JOINT | JUNTA | O-RING | O-RING |
| | 5 | 1.32346 | VALVOLA BY-PASS | CLAPET | VALVULA | VALVE | VENTIL |
| | 6 | 650.106 | DADO | ECROU | TUERCA | NUT | MUTTER |
| | 7 | 354.106 | ROSETTA ELASTICA | RONDELLE W | ARANDELA ELASTICA | SPRING WASHER | FEDERSCHEIBE |
| | 8 | 1.36779 | SUPPORTO VALVOLA | SUPPORT | SOPORTE | SUPPORT | HALTERUNG |
| C 0713 | 9 | 1.36760 | TUBO DRENAGGIO | TUBE | TUBO | PIPE | ROHR |
| D 0713 | 9 | 1.6116 | TUBO DRENAGGIO | TUBE | TUBO | PIPE | ROHR |
| | 10 | 1.36955 | TUBO RITORNO DA RADIAT. A SERBAT. | TUBE | TUBO | PIPE | ROHR |
| | 11 | 391.540 | FASCETTA | COLLIER | COLLAR | CLAMP | SHELLE |
| | 12 | 1.36762 | MANICOTTO DI ASPIRAZIONE | MANCHON | MANGUITO | SLEEVE | SCHLAUCH |
| | 13 | 611.0630 | VITE | VIS | TORNILLO | SCREW | SCHRAUBE |
| | 14 | 357.319 | SFERA | BILLE | BOLA | BALL | KUGEL |
| | 15 | 356.1130 | MOLLA | RESSORT | RESORTE | SPRING | FEDER |
| | 16 | 355.30620 | RONDELLA | RONDELLE | ARANDELA | WASHER | SCHLEIBE |
| | 17 | 1.32350 | TAPPO BY-PASS | BOUCHON | TAPON | PLUG | STOPFEN |
| | 18 | 1.32942 | FASCETTA | COLLIER | COLLAR | CLAMP | SHELLE |
| | 19 | 1.36791 | GUARNIZIONE FASCETTA | JOINT | JUNTA | GASKET | DICHTUNG |
| C 0713 | 20 | 1.36771 | TUBO ASPIRAZIONE DA SERBATOIO A FILTRO | TUBE | TUBO | PIPE | ROHR |
| D 0713 | 20 | 1.37660 | TUBO ASPIRAZIONE DA SERBATOIO A FILTRO | TUBE | TUBO | PIPE | ROHR |
| | 21 | 3.7457.00 | COMPL. FILTRO | FILTER CPT | CONJ. FILTRO | FILTER, ASSY | FILTER KPL |
| | 22 | 3.7423 | CARTUCCIA FILTRANTE | CARTOUCHE DE FILTRE | CARTUCHO FILTRANTE | FILTER CARTRIDGE | PAPIERFILTER |
| | 23 | 3.7455 | GUARNIZIONE | JOINT | JUNTA | GASKET | DICHTUNG |
| | 24 | 3.7456 | MANOMETRO OLIO | MANOMETRE D'HUILE | MANOMETRO DE ACEITE | OIL PRESSURE GAUGE | OELMANOMETER |
| | 25 | 1.36953 | TUBO MANDATA RADIATORE | TUBE | TUBO | PIPE | ROHR |
| | 26 | 1.35100.00 | RACCORDO ASPIRAZIONE POMPA | RACCORD | RACOR | UNION | ANSCHLUSS |
| | 27 | 358.142 | GUARNIZIONE | JOINT | JUNTA | O-RING | O-RING |
| | 28 | 650.108 | DADO | ECROU | TUERCA | NUT | MUTTER |
| | 29 | 354.108 | ROSETTA ELASTICA | RONDELLE W | ARANDELA ELASTICA | SPRING WASHER | FEDERSCHEIBE |
| | 30 | 355.10820 | RONDELLA | RONDELLE | ARANDELA | WASHER | SCHLEIBE |
| | 31 | 621.0814 | VITE | VIS | TORNILLO | SCREW | SCHRAUBE |
| | 32 | 621.0822 | VITE | VIS | TORNILLO | SCREW | SCHRAUBE |
| | 33 | 358.166 | GUARNIZIONE | JOINT | JUNTA | O-RING | O-RING |
| | 34 | 1.32798 | RACCORDO ASPIRAZIONE POMPA | RACCORD | RACOR | UNION | ANSCHLUSS |
| C 0713 | 35 | 3.7396 | RACCORDO ASPIRAZIONE POMPA | RACCORD | RACOR | UNION | ANSCHLUSS |
| D 0713 | 35 | 1.37653 | RACCORDO ASPIRAZIONE POMPA | RACCORD | RACOR | UNION | ANSCHLUSS |
| C 0713 | 36 | 358.171 | GUARNIZIONE | JOINT | JUNTA | O-RING | O-RING |
| D 0713 | 36 | 358.1120 | GUARNIZIONE | JOINT | JUNTA | O-RING | O-RING |
| C 0713 | 37 | 1.36758 | SUPPORTO FILTRO | SUPPORT | SOPORTE | SUPPORT | HALTERUNG |
| D 0713 | 37 | 1.37618 | SUPPORTO FILTRO | SUPPORT | SOPORTE | SUPPORT | HALTERUNG |
| C 0713 | 38 | 1.36772 | RACCORDO DRENAGGIO | RACCORD | RACOR | UNION | ANSCHLUSS |
| D 0713 | 38 | 1.37661 | RACCORDO DRENAGGIO | RACCORD | RACOR | UNION | ANSCHLUSS |
| C 0713 | 39 | 1.36762 | TUBO | TUBE | TUBO | PIPE | ROHR |
| D 0713 | 39 | 1.37652 | TUBO | TUBE | TUBO | PIPE | ROHR |
| D 0713 | 40 | 1.37654 | TUBO DRENAGGIO | TUBE | TUBO | PIPE | ROHR |
| D 0713 | 41 | 1.37656 | GUARNIZIONE | JOINT | JUNTA | GASKET | DICHTUNG |
| D 0713 | 42 | 415.203 | DISTANZIATORE | ENTRETOISE | ESPACIADOR | SPACER | DISTANZBUCHSE |
| D 0713 | 43 | 1.39188 | RONDELLA | RONDELLE | ARANDELA | WASHER | SCHLEIBE |

| MODIF. | RIF. | N° ORDIN. | QUANT. | NOTE |
|--------|------|------------|--------|------|
| | 1 | 1.32962 | 2 | |
| | 2 | 358.114 | 6 | |
| C 0713 | 3 | 1.37067 | 1 | |
| D 0713 | 3 | 1.37645 | 1 | |
| C 0713 | 4 | 345.111 | 8 | |
| D 0713 | 4 | 345.216 | 8 | |
| C 0713 | 5 | 1.37065 | 1 | |
| D 0713 | 5 | 1.37646 | 1 | |
| C 0713 | 6 | 1.36407.00 | 1 | |
| D 0713 | 6 | 1.37647.00 | 1 | |
| C 0713 | 7 | 1.37066 | 1 | |
| D 0713 | 7 | 1.37648 | 1 | |
| | 8 | 1.32964 | 2 | |
| | 9 | 1.32963 | 1 | |
| | 10 | 611.0634 | 3 | |
| | 11 | 345.11 | 8 | |
| | 12 | 1.32960.00 | 2 | |
| | 13 | 1.36766 | 1 | |
| | 14 | 1.36406.00 | 1 | |
| | 15 | 1.36765 | 2 | |
| | 16 | 358.166 | 2 | |
| | 17 | 1.32797 | 1 | |
| C 0713 | 18 | 1.37068 | 1 | |
| | +20 | 3.7423 | (1) | |
| D 0713 | 21 | 1.37649 | 1 | |
| D 0713 | 22 | 1.37650 | 1 | |
| D 0713 | 23 | 1.39000 | 2 | |
| D 0713 | 24 | 1.32983 | 1 | |
| | 25 | 650.108 | 1 | |
| | 26 | 354.108 | 1 | |
| | 27 | 621.0820 | 1 | |



| | |
|-------------------------|--|
| D 0713 aut.n° 5C30492 → | $1.37067 + (8) 345.111 + 1.37065 + 1.36407.00 + 1.37066 + 1.37068 + A59 (1.36278) +$ $B1B1 (1.36232) + B1B2 (1.36231 + 1.36599) + G12 (1.36237) + K17B ((6) 1.32345 +$ $1.36760 + 1.36771 + 2.7396 + 358.171 + 1.36758 + 1.36772 + 1.36762) = 1.37645 + (8)$ $345.216 + 1.37646 + 1.37647.00 + 1.37648 + 1.37649 + 1.37650 + 1.39000 + 1.32983 +$ $650.108 + 354.108 + 621.0820) + A59 (1.37659) + K17B ((6) 1.35975 + 1.6116 + 1.37660$ $+ 1.37653 + 358.1120 + 1.37618 + 1.37661 + 1.37652 + 1.37654 + 1.37656 + (2) +$ $415.203 + 1.39188)$ |
|-------------------------|--|

3600
3600R

TUBAZIONI POMPA E MOTORE (TRAZIONE IDROSTATICA)
 TUYAUTERIES POMPE ET MOTEUR (TRACTION HYDROSTATIQUE)
 TUBERIAS BOMBA Y MOTOR (TRACCION HIDROSTATICA)
 DRIVE PUMP AND MOTOR TUBINGS (HYDROSTATIC TRANSMISSION)
 ROHRE FUER MOTOR UND PUMPE (HYDROSTATISCHEN ANTRIEB)

K 17 B 1

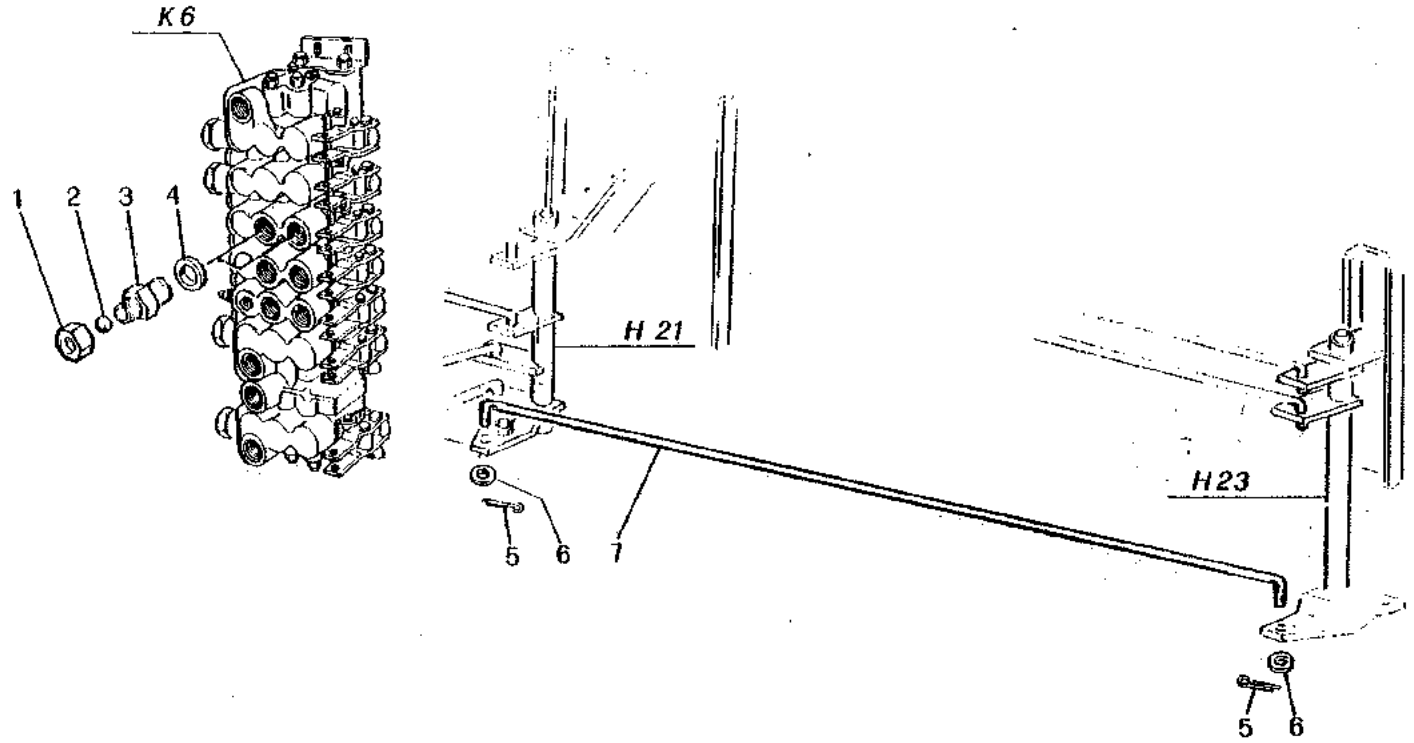
5C350H05

4/1984

+ = IN DOTAZIONE
 + = EN DOTATION
 + = EN DOTACION
 + = STANDARD ITEM
 + = STANDARD

| MODIF. | RIF. | N° ORDIN. | DENOMINAZIONE | DESIGNATION | DENOMINACIONES | DESCRIPTION | BENENNUNG |
|--------|------|------------|---------------------------|----------------------|----------------------|------------------|----------------------|
| | 1 | 1.32962 | FLANGIA A 90° | FLASQUE | BRIDA | FLANGE | FLANSCH |
| | 2 | 358.114 | GUARNIZIONE | JOINT | JUNTA | O.RING | O-RING |
| C 0713 | 3 | 1.37067 | TUBO DRENAGGIO MOTORE | TUBE | TUBO | PIPE | ROHR |
| D 0713 | 3 | 1.37645 | TUBO DRENAGGIO MOTORE | TUBE | TUBO | PIPE | ROHR |
| C 0713 | 4 | 345.111 | VITE | VIS | TORNILLO | SCREW | SCHRAUBE |
| D 0713 | 4 | 345.216 | VITE | VIS | TORNILLO | SCREW | SCHRAUBE |
| C 0713 | 5 | 1.37065 | TUBO SUPERIORE | TUBE SUPERIEUR | TUBO SUPERIOR | UPPER PIPE | OBERROHR |
| D 0713 | 5 | 1.37646 | TUBO SUPERIORE | TUBE SUPERIEUR | TUBO SUPERIOR | UPPER PIPE | OBERROHR |
| C 0713 | 6 | 1.36407.00 | COMPL. MOTORE | MOTEUR CPT | CONJ. MOTOR | ENGINE, ASSY | MOTOR KPL |
| D 0713 | 6 | 1.37647.00 | COMPL. MOTORE | MOTEUR CPT | CONJ. MOTOR | ENGINE, ASSY | MOTOR KPL |
| C 0713 | 7 | 1.37066 | TUBO INFERIORE | TUBE INFERIEUR | TUBO INFERIOR | LOWER PIPE | UNTERROHR |
| D 0713 | 7 | 1.37648 | TUBO INFERIORE | TUBE INFERIEUR | TUBO INFERIOR | LOWER PIPE | UNTERROHR |
| | 8 | 1.32964 | GUARNIZIONE | JOINT | JUNTA | GASKET | DICHTUNG |
| | 9 | 1.32963 | BRIGLIA PER TUBI | BRIDE | BRIDA | CLAMP | SHELLE |
| | 10 | 611.0634 | VITE | VIS | TORNILLO | SCREW | SCHRAUBE |
| | 11 | 345.111 | VITE | VIS | TORNILLO | SCREW | SCHRAUBE |
| | 12 | 1.32960.00 | COPPIA SEMIFLANGE | COUPLES DEMI-FLASQUE | PAREJA DE SEMI-BRIDA | PAIR HALF-FLANGE | PAAR FLANSCH HAELFTE |
| | 13 | 1.36766 | TUBO FLESSIBILE DRENAGGIO | TUBE FLEXIBLE | TUBO FLEXIBLE | HOSE | SCHLAUCH |
| | 14 | 1.36406.00 | COMPL. POMPA | POMPE CPT | CONJ. BOMBA | PUMP, ASSY | PUMPE KPL |
| | 15 | 1.36765 | TUBO FLESSIBILE | TUBE FLEXIBLE | TUBO FLEXIBLE | HOSE | SCHLAUCH |
| | 16 | 358.166 | GUARNIZIONE | JOINT | JUNTA | O.RING | O-RING |
| | 17 | 1.32797 | RACCORDO DRENAGGIO | RACCORD | RACOR | UNION | ANSCHLUSS |
| C 0713 | 18 | 1.37068 | PIATTO | PLAQUE | PLACA | PLATE | PLATTE |
| | 20 | 3.7423 | CARTUCCIA FILTRANTE | CARTOUCHE DE FILTRE | CARTUCHO FILTRANTE | FILTER CARTRIDGE | PAPIERFILTER |
| D 0713 | 21 | 1.37649 | FASCETTA | COLLIER | COLLAR | CLAMP | SHELLE |
| D 0713 | 22 | 1.37650 | GUARNIZIONE FASCETTA | JOINT | JUNTA | GASKET | DICHTUNG |
| D 0713 | 23 | 1.39000 | DISTANZIALE | ENTRETOISE | ESPACIADOR | SPACER | DISTANZSTUECK |
| D 0713 | 24 | 1.32983 | SUPPORTO TASSELLO | SUPPORT | SOPORTE | SUPPORT | HALTERUNG |
| | 25 | 650.108 | DADO | ECROU | TUERCA | NUT | MUTTER |
| | 26 | 354.108 | ROSETTA ELASTICA | RONDELLE W | ARANDELA ELASTICA | SPRING WASHER | FEDERSCHEIBE |
| | 27 | 621.0820 | VITE | VIS | TORNILLO | SCREW | SCHRAUBE |

| MODIF. | RIF. | N° ORDIN. | QUANT. | NOTE |
|--------|------|------------|--------|------|
| | 1 | I.16954.61 | 2 | |
| | 2 | 357.314 | 2 | |
| | 3 | I.16939 | 2 | |
| | 4 | 355.61830 | 2 | |
| | 5 | 377.320 | 2 | |
| | 6 | 355.00915 | 2 | |
| | 7 | I.36600 | 1 | |



3600
3600R

VARIANTI DISTRIBUTORE (TRAZIONE IDROSTATICA)
 VARIATIONS DISTRIBUTEUR (TRACTION HYDROSTATIQUE)
 VARIANTES DISTRIBUIDOR (TRACCION HIDROSTATICA)
 VARIANTS OF VALVE CHEST (HYDROSTATIC TRANSMISSION)
 VARIANTEN AM STEUERGERAET FUER (HYDROSTATISCHEN ANTRIEB)

K 17B 2

SC350H05

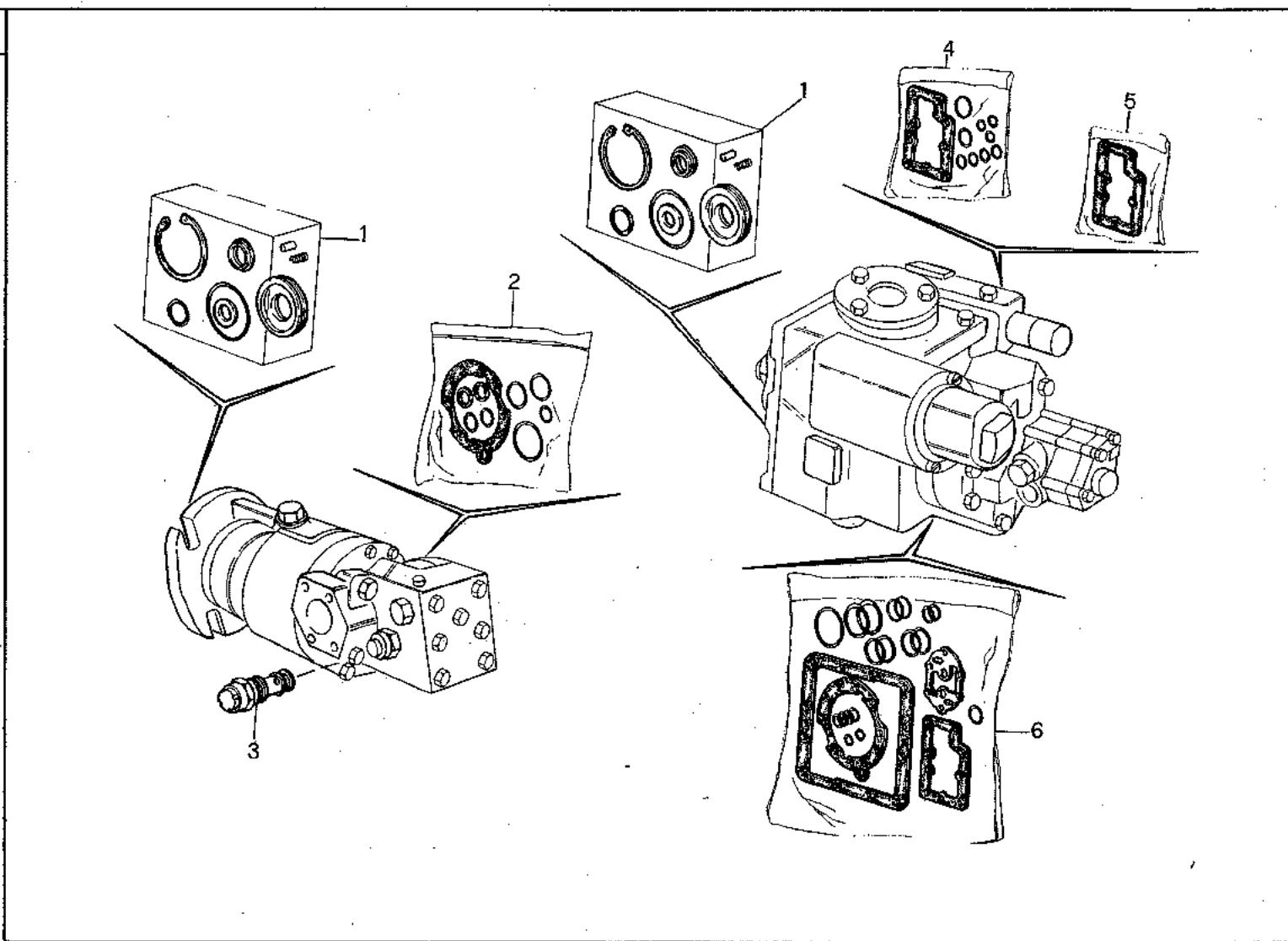
4/1983

K 17B2

LAYERDA

| MODIF | RIE | N° ORDIN. | DENOMINAZIONE | DESIGNATION | DENOMINACIONES | DESCRIPTION | BENENNUNG |
|-------|-----|------------|------------------------------|-------------|-----------------|-------------|-----------|
| | 1 | 1.16954.61 | DADO | ECROU | TUERCA | NUT | MUTTER |
| | 2 | 357.314 | SFERA | BILLE | BOLA | BALL | KUGEL |
| | 3 | 1.16939 | RACCORDO | RACCORD | RACOR | UNION | ANSCHLUSS |
| | 4 | 355.61830 | RONDELLA | RONDELLE | ARANDELA | WASHER | SCHLEIBE |
| | 5 | 377.320 | COPIGLIA | GOUPILLE | PASADOR ABIERTO | COTTER PIN | SPLINT |
| | 6 | 355.00915 | RONDELLA | RONDELLE | ARANDELA | WASHER | SCHLEIBE |
| | 7 | 1.36600 | TIRANTE COMANDO SOLLEVAMENTO | TIRANT | TIRANTE | TIE-ROD | SPANNER |

| MODIF. | RIF. | N° ORDIN. | QUANT. | NOTE |
|--------|------|------------|--------|------|
| | 1 | 485.391 | 2 | |
| | 2 | 1.36906.00 | 1 | |
| | 3 | 1.37831 | 2 | |
| | 4 | 1.35817.00 | 1 | |
| | 5 | 1.35818 | 1 | |
| | 6 | 1.36907.00 | 1 | |



3600
3600R

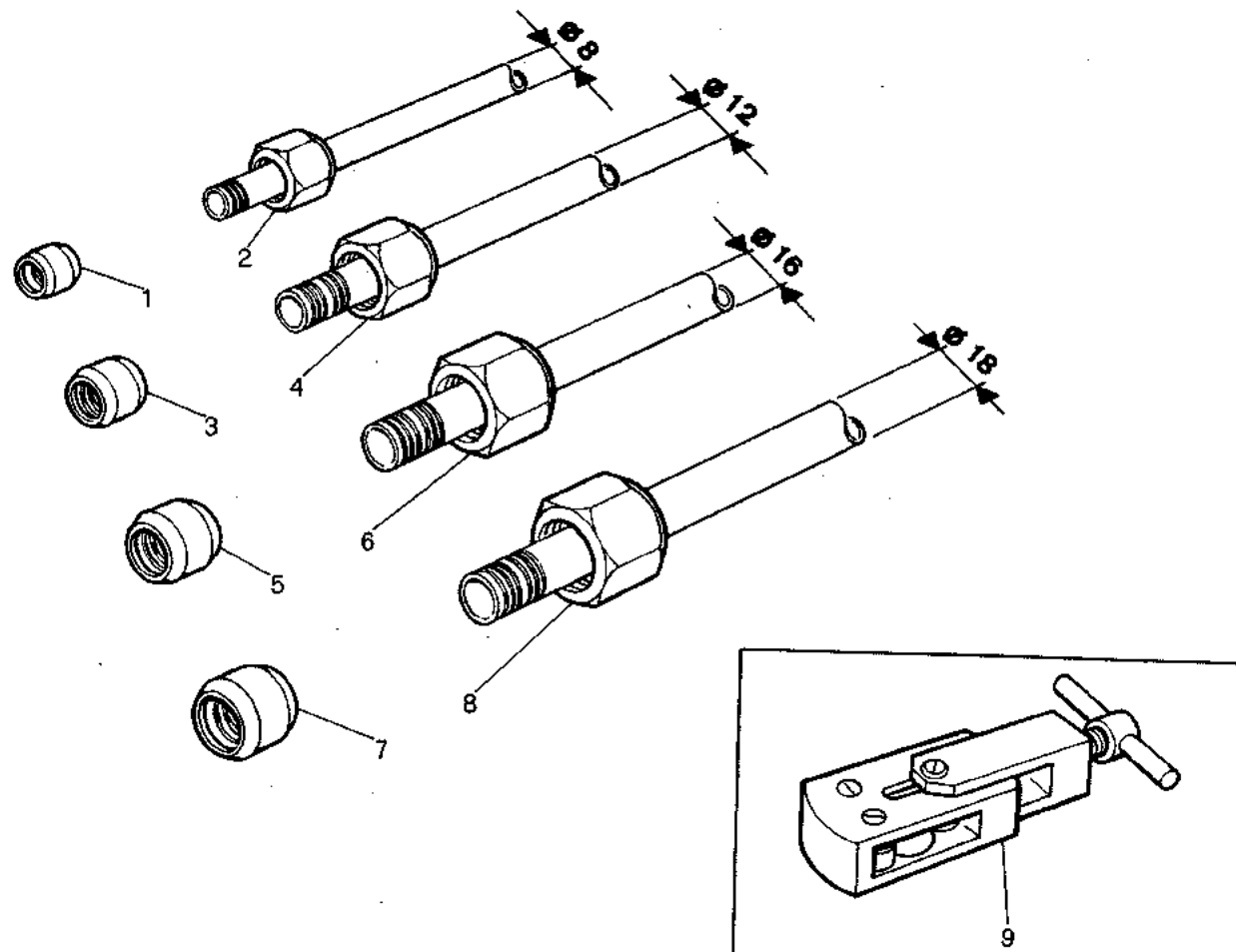
4/1984

SERIE GUARNIZIONI POMPA E MOTORE (TRAZIONE IDROSTATICA)
 POCHETTE JOINT POMPE ET MOTEUR (TRACTION HYDROSTATIQUE)
 SERIE DE JUNTAS BOMBA Y MOTOR (TRACCION HIDROSTATICA)
 SEAL KIT FOR PUMP AND MOTOR (HYDROSTATIC TRANSMISSION)
 SATZ DICHTUNGEN FUER MOTOR UND PUMPE (HYDROSTATISCHEN ANTRIEB)

K 18

| MODIF | RIF | N° ORDIN. | DENOMINAZIONE | DESIGNATION | DENOMINACIONES | DESCRIPTION | BENENNUNG |
|-------|-----|------------|--------------------------------|-----------------------|------------------------|--------------------|--------------------------|
| | 1 | 485.391 | TENUTA METALLICA COMPLETA | ETANCHEITE METALLIQUE | CONJ. HERMETICO METAL. | SEAL, ASSY | RADIALDICHTRING KPL |
| | 2 | 1.36906.00 | SERIE GUARNIZIONI MOTORE | POCHETTE JOINTS | SERIE DE JUNTAS | SEALS SET | SATZ DICHTUNGEN |
| | 3 | 1.37831 | VALVOLA SOVRAPRESSIONE CORTA | CLAPET DE SURPRESSION | VALVULA SOBREPRESION | OVERPRESSURE VALVE | UEBERDRUCKVENTIL |
| | 4 | 1.35817.00 | SERIE GUARNIZIONI SERVOCOMANDO | POCHETTE JOINTS | SERIE DE JUNTAS | SEALS SET | SATZ DICHTUNGEN |
| | 5 | 1.35818 | GUARNIZIONE SERVOCOMANDO | JOINT COMM. ASSISTEE | JUNTA SERVOCOMANDO | SERVO-CONTROL SEAL | DICHTRING SERVOBEDIENUNG |
| | 6 | 1.36907.00 | SERIE GUARNIZIONI POMPA | POCHETTE JOINTS PUMPE | SERIE DE JUNTAS BOMBA | SEALS SET - PUMP | SATZ DICHTUNGEN PUMPE |

| MODIF. | RIF. | N° ORDIN. | QUANT. | NOTE |
|--------|------|------------|--------|----------|
| | 1 | 1.16858.64 | - | |
| | 2 | 1.16954.61 | - | M 16x1,5 |
| | 2 | 1.16858.63 | - | M 20x1,5 |
| | 3 | 1.13315.62 | - | |
| | 4 | 1.13315.61 | - | |
| | 5 | 1.13312.62 | - | |
| | 6 | 1.13312.61 | - | |
| | 7 | 1.29251.62 | - | |
| | 8 | 1.29251.61 | - | |
| | 9 | 1.15491.00 | - | |



3600
3600R

4/1984

RACCORDI PER TUBI IDRAULICI
 RACCORDS POUR TUYAUTERIES HYDRAULIQUES
 RACORS POR TUBERIAS HIDRAULICOS
 CONNECTIONS FOR HYDRAULICS PIPES
 ANSCHLUSS FUER HYDR. LEITUNGEN

K 19

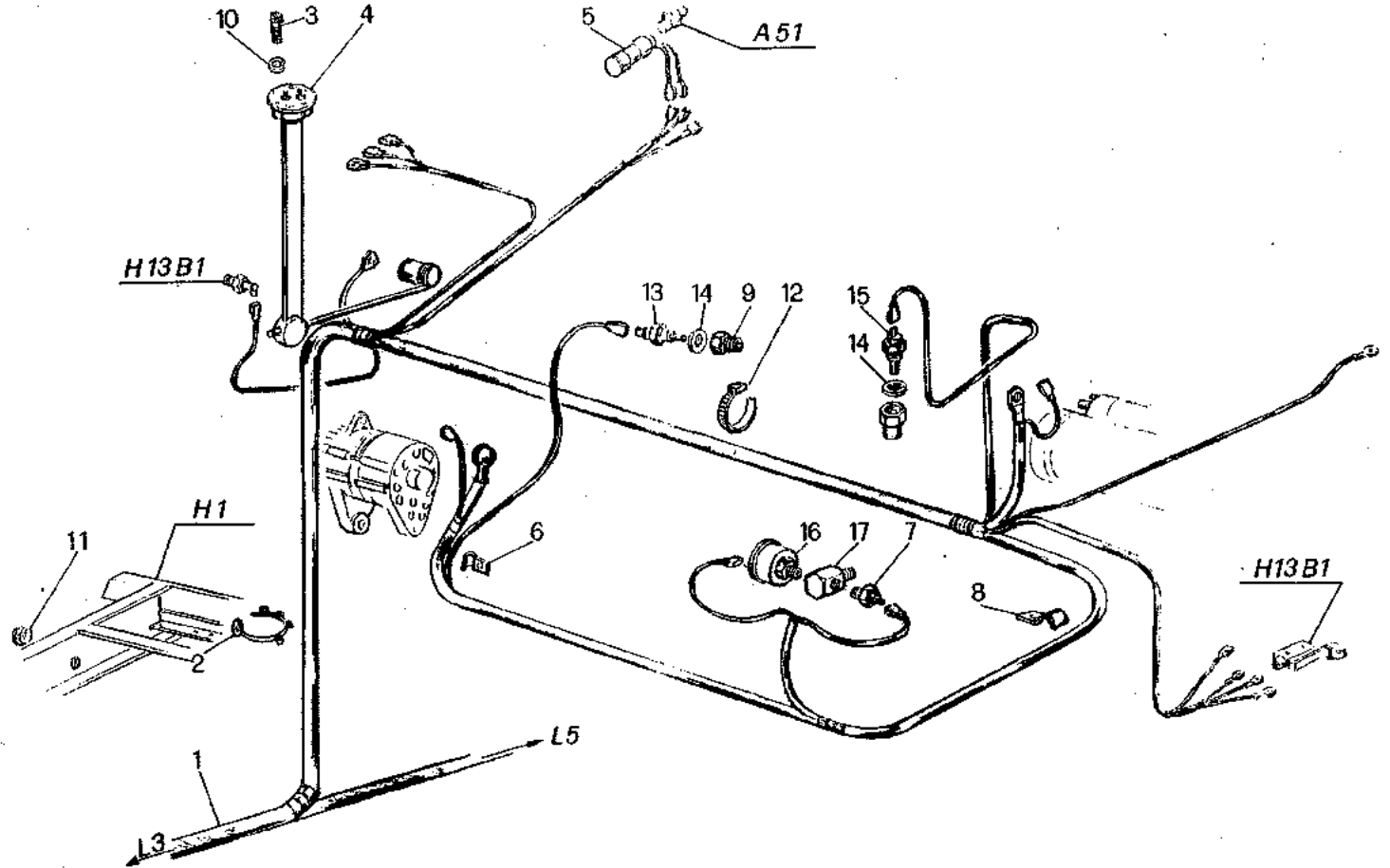
| MODIF. | RIF. | N° ORDIN. | DENOMINAZIONE | DESIGNATION | DENOMINACIONES | DESCRIPTION | BENENNUNG |
|--------|------|------------|----------------------------------|----------------------------------|----------------------------------|--------------------------------------|-------------------|
| | 1 | 1.16858.64 | BICONO | OLIVE | DOBLE CONO | OLIVE | DOPPELKEGEL |
| | 2 | 1.16954.61 | RACCORDO | RACCORD | RACOR | CONNECTION | ANSCHLUSS |
| | 2 | 1.16858.63 | RACCORDO | RACCORD | RACOR | CONNECTION | ANSCHLUSS |
| | 3 | 1.13315.62 | BICONO | OLIVE | DOBLE CONO | OLIVE | DOPPELKEGEL |
| | 4 | 1.13315.61 | RACCORDO | RACCORD | RACOR | CONNECTION | ANSCHLUSS |
| | 5 | 1.13312.62 | BICONO | OLIVE | DOBLE CONO | OLIVE | DOPPELKEGEL |
| | 6 | 1.13312.61 | RACCORDO | RACCORD | RACOR | CONNECTION | ANSCHLUSS |
| | 7 | 1.29251.62 | BICONO | OLIBE | DOBLE CONO | OLIVE | DOPPELKEGEL |
| | 8 | 1.29251.61 | RACCORDO | RACCORD | RACOR | CONNECTION | ANSCHLUSS |
| | 9 | 1.15491.00 | ATTREZZO PER SCANALATURE SU TUBI | OUTIL POUR RAINURE SUR TUYAUX | HERRAMIENTAS POR ACANALADURAS | TOOL FOR GROOVING HYDRAULIC PIPES | SONDERAUSRUESTUNG |

| | | | | | |
|-----|---|---|---|---|--|
| L 1 | - Cavi da motore a quadro e apparecchiature varie | Cables moteur a tableau et appareils varies | Cables da motor a quadro y equipos varios | Cables - engine to instrument board and devices | Kabel - motor zu schaltbrett und vorrichtungen |
| L 2 | - Cavi da batteria a motorino avviamento | Cables de batteries a demarreur | Cables da bateria y motor de arranque | Cables-battery to starter motor | Kabel-batterie zum anlasser |
| L 3 | - Pannello porta fusibili | Tableau porte fusibles | Panel puerta fusibles | Fuse panel | Sicherungs koerper |
| L 4 | - Quadro porta strumenti | Tableau de controle | Cuadro puerta strumenti | Instruments board | Schaltbrett |
| L 5 | - Dispositivi di sicurezza parasassi | Dispositif de securite-auget a pierres | Dispositivos de seguridad-parapiedras | Safety disposals-stone trap | Sicherheitvorrichtung-steinschutz |
| L 6 | - Dispositivi di sicurezza | Dispositif de securite | Dispositivos de seguridad | Safety disposals | Sicherheitvorrichtung |
| L 7 | - Fanaleria anteriore | Feux anterieur | Faroleria anterior | Front lights | Vorderlampen |
| L 8 | - Fanaleria posteriore | Feux arriere | Faroleria posterior | Rear lights | Hinterlampen |
| L 9 | - Elementi fanaleria | Elements d'eclairage | Elementos faroleria | Light elements | Lichtelemente |
| L10 | - Presa di corrente posteriore | Prise de courant arriere | Enchufe de corriente posterior | Rear socket | Hintere stekdose |

L
IMPIANTO ELETTRICO
INSTALL. ELECTRICO
SISTEMA ELECTRICO

ELECTRIC SYSTEM
ELEKTRISCHE ANLAGE

| MODIF. | RIF. | N° ORDIN. | QUANT. | NOTE |
|--------|------|------------|--------|------|
| C 0702 | 1 | 1.37100.00 | 1 | |
| D 0702 | 1 | 1.37477.00 | 1 | |
| | 2 | 481.802 | 7 | |
| | 3 | 640.0407 | 6 | |
| | 4 | 486.193 | 1 | |
| C 0703 | 5 | 1.36439 | 1 | |
| D 0703 | 5 | 1.37553 | 1 | |
| | 6 | 1.5924 | 8 | |
| | 7 | 486.152 | 1 | |
| | 8 | 1.5927.31 | 1 | |
| | 9 | 1.15042 | 1 | |
| | 10 | 354.104 | 6 | |
| | 11 | 1.37019 | 1 | |
| | 12 | 481.808 | 6 | |
| | 13 | 486.126 | 1 | |
| | 14 | 355.61430 | 2 | |
| | 15 | 486.116 | 1 | |
| | 16 | 486.179 | 1 | |
| | 17 | 1.37046 | 1 | |

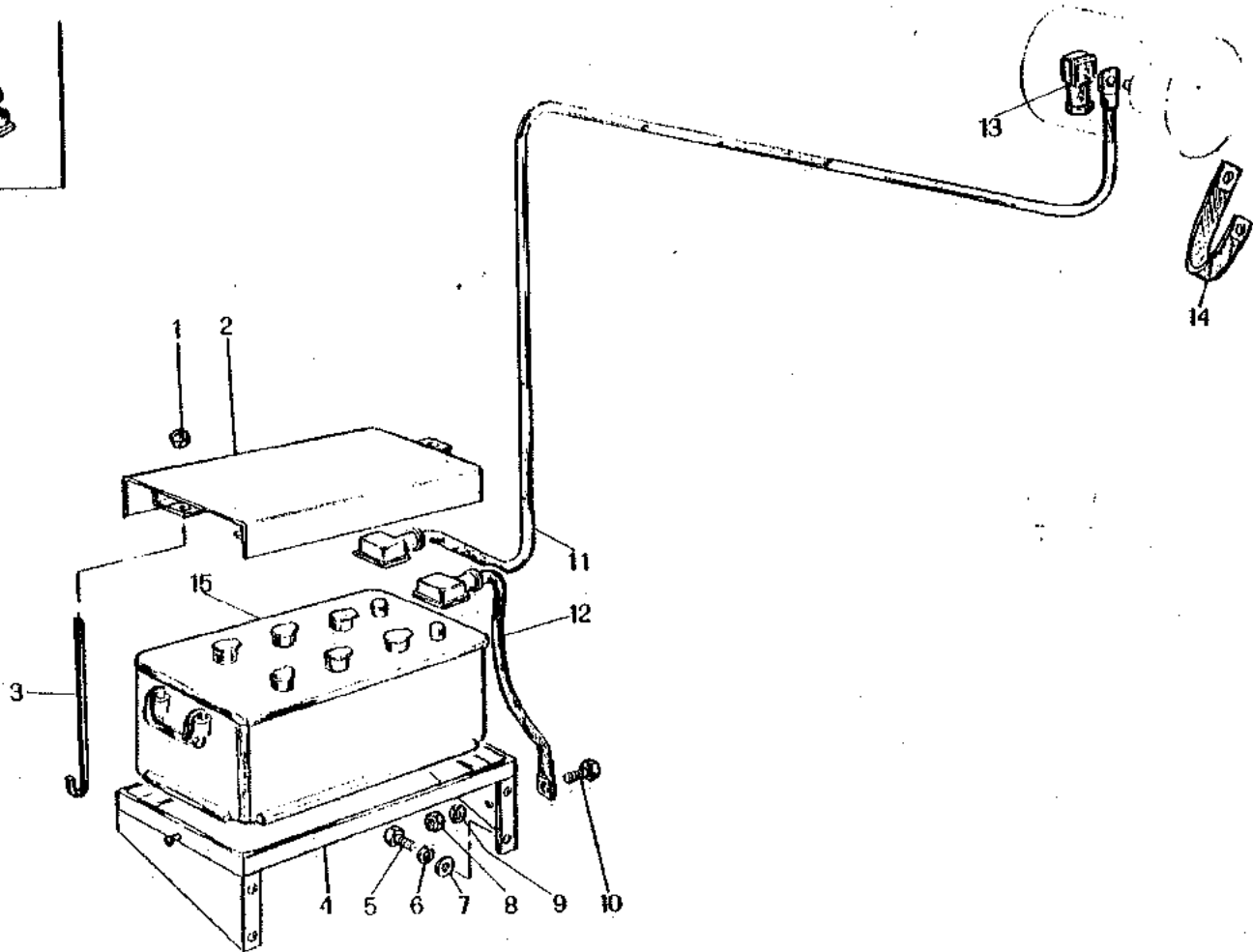
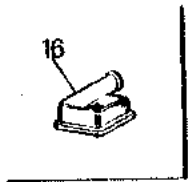


| | | |
|-----------------------|---|---|
| D 0702 aut.n° 5C30342 | → | 1.37100.00 + L7 (1.35260.00 + 1.35261.00) = 1.37477.00 + L7 (1.35971.00 + 1.35972.00) |
| D 0703 aut.n° 5C30342 | → | 1.36439 = 1.36553 |

| | | |
|-----------------------------|--|------------|
| 3600 3600R | CAVI DA MOTORE A QUADRO E APPARECCHIATURE VARIE CABLES MOTEUR A TABLEAU ET APPAREILS VARIES CABLES DA MOTOR A CUADRO Y EQUIPOS VARIOS CABLES - ENGINE TO INSTRUMENT BOARD AND DEVICES KABEL - MOTOR ZU SCHALTBRETT UND VORRICHTUNGEN | L 1 |
| | | 5C390L01 |
| | | 5C390L00 |
| 4/1984 | | |

| MODIF. | RIF | N° ORDIN. | DENOMNAZIONE | DESIGNATION | DENOMINACIONES | DESCRIPTION | BENENNUNG |
|--------|-----|------------|------------------------------|----------------------|--------------------|----------------|-----------------|
| C 0702 | 1 | 1.37100.00 | CAVO COLLEGAMENTO APPARECC. | CABLE | CABLE | CABLE. | KABEL |
| D 0702 | 1 | 1.37477.00 | CAVO COLLEGAMENTO APPARECC. | CABLE | CABLE | CABLE | KABEL |
| | 2 | 481.802 | FASCETTA | COLLIER | COLLAR | CLAMP | SHELLE |
| | 3 | 640.0407 | VITE | VIS | TORNILLO | SCREW | SCHRAUBE |
| | 4 | 486.193 | INDICATORE DI RISERVA | INDICATEUR DE NIVEAU | INDICADOR DE NIVEL | LEVEL GAUGE | TANKSWIMMER |
| C 0703 | 5 | 1.36439 | INDICATORE FILTRO | CAPTEUR | INDICADOR | INDICATOR | KONTROLSCHALTER |
| D 0703 | 5 | 1.37553 | INDICATORE FILTRO | CAPTEUR | INDICADOR | INDICATOR | KONTROLSCHALTER |
| | 6 | 1.5924 | FASCETTA | COLLIER | COLLAR | CLAMP | SHELLE |
| | 7 | 486.152 | MANOCONTATTO | PRESSOSTAT | CONTACTO MANOM. | MANOM. CONTACT | MANOM. KONTAKT |
| | 8 | 1.5927.31 | FASCETTA | COLLIER | COLLAR | CLAMP | SHELLE |
| | 9 | 1.15042 | RACCORDO TERMOCONTATTO | RACCORD | RACOR | UNION | ANSCHLUSS |
| | 10 | 354.104 | ROSETTA ELASTICA | RONDELLE W | ARANDELA ELASTICA | SPRING WASHER | FEDERSCHEIBE |
| | 11 | 1.37019 | TAPPO | BOUCHON | TAPON | PLUG | STOPFEN |
| | 12 | 481.808 | FASCETTA | COLLIER | COLLAR | CLAMP | SHELLE |
| | 13 | 486.126 | TERMOCONTATTO | TERMO CONTACT | TERMO CONTACTO | THERMOCONTACT | THERMOKONTAKT |
| | 14 | 355.61430 | RONDELLA | RONDELLE | ARANDELA | WASHER | SCHIEBE |
| | 15 | 486.116 | TRASMETTITORE PER TERMOMETRO | CONTACTEUR | CONTACTOR | SENDING UNIT | KONTAKTGEBER |
| | 16 | 486.179 | TRASMETTITORE PER MANOMETRO | CONTACTEUR | CONTACTOR | SENDING UNIT | KONTAKTGEBER |
| | 17 | 1.37046 | RACCORDO | RACCORD | RACOR | UNION | ANSCHLUSS |

| MODIF. | REF. | N° ORDIN. | QUANT. | NOTE |
|--------|------|------------|--------|------|
| | 1 | 650.106 | 2 | |
| | 2 | 1.36173 | 1 | |
| | 3 | 1.30434 | 1 | |
| | 4 | 1.36312 | 1 | |
| | 5 | 621.0812 | 4 | |
| | 6 | 354.108 | 4 | |
| | 7 | 355.00915 | 4 | |
| | 8 | 650.110 | 1 | |
| | 9 | 354.110 | 1 | |
| | 10 | 621.1012 | 1 | |
| | 11 | 1.36787.00 | 1 | |
| | 12 | 1.32859.00 | 1 | |
| | 13 | 1.35205 | 1 | |
| | 14 | 1.33036 | 1 | |
| | *15 | 480.109 | 1 | |
| | 16 | 481.366 | (2) | |



3600
3600R

4/1983

CAVI DA BATTERIA A MOTORINO AVVIAMENTO
 CABLES DE BATTERIES A DEMARREUR
 CABLES DA BATERIA Y MOTOR DE ARRANQUE
 CABLES BATTERY TO STARTER MOTOR
 KABEL BATTERIE ZUM ANLASSER

L 2

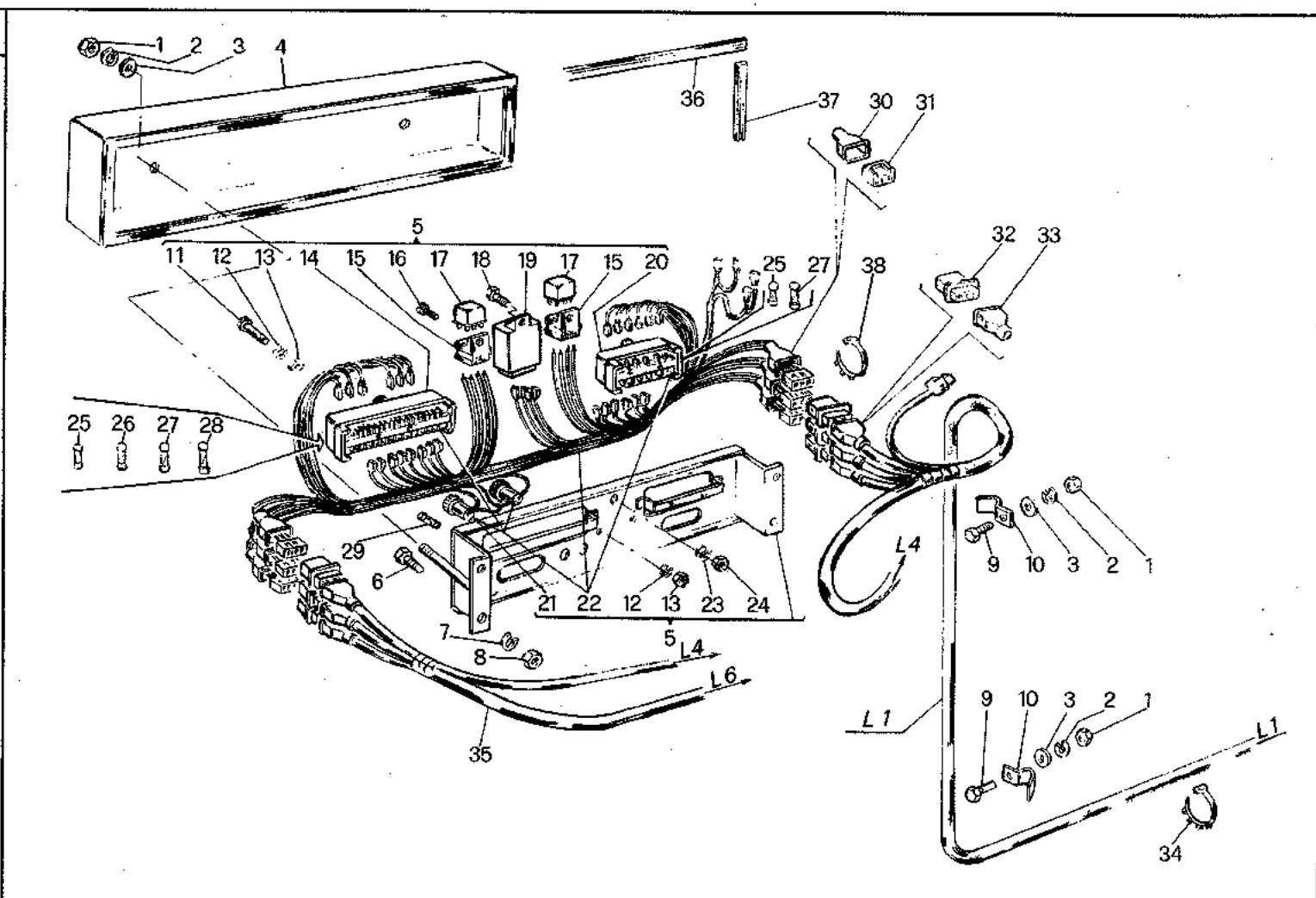
*5B171005

5C290L02

5C390L00

| MODIF. | RIF. | N° ORDIN. | DENOMINAZIONE | DESIGNATION | DENOMINACIONES | DESCRIPTION | BENENNUNG |
|--------|------|------------|------------------------|------------------------|-------------------|---------------|-----------------|
| | 1 | 650.106 | DADO | ECROU | TUERCA | NUT | MUTTER |
| | 2 | 1.36173 | COPERCHIO BATTERIA | COUVERCLE | TAPA | COVER | KLAPPE |
| | 3 | 1.30434 | TIRANTE COPERCHIO | TIRANT | TIRANTE | TIE-ROD | SPANNER |
| | 4 | 1.36312 | TELAIO PORTA BATTERIA | CHASSIS | BASTIDOR | FRAME | BATTERIEKONSOLE |
| | 5 | 621.0812 | VITE | VIS | TORNILLO | SCREW | SCHRAUBE |
| | 6 | 354.108 | ROSETTA ELASTICA | RONDELLE W | ARANDELA ELASTICA | SPRING WASHER | FEDERSCHIEBE |
| | 7 | 355.00915 | RONDELLA | RONDELL | ARANDELA | WASHER | SCHIEBE |
| | 8 | 650.110 | DADO | ECROU | TUERCA | NUT | MUTTER |
| | 9 | 354.110 | ROSETTA ELASTICA | RONDELLE W | ARANDELA ELASTICA | SPRING WASHER | FEDERSCHIEBE |
| | 10 | 621.1012 | VITE | VIS | TORNILLO | SCREW | SCHRAUBE |
| | 11 | 1.36787.00 | CAVO POSITIVO BATTERIE | CABLE POSITIF BATTERIE | CABLE | CABLE | KABEL |
| | 12 | 1.32859.00 | CAVO NEGATIVO BATTERIE | CABLE POSITIF BATTERIE | CABLE | CABLE | KABEL |
| | 13 | 1.35205 | COPRIMORSETTO | CAPUCHON | CAPUCHO | CAP | KAPPE |
| | 14 | 1.33036 | TRECCIA MASSA | CABLE DEMARREUR | CABLE | CABLE | KABEL |
| | 15 | 480.109 | BATTERIA | BATTERIE | BATERIA | BATTERY | BATTERIE |
| | 16 | 481.366 | PROTEZIONE | PROTECTEUR | PROTECCION | GUARD | SCHUTZBLECH |

| MODIF. | RIF. | N° ORDIN. | QUANT. | NOTE |
|--------|------|------------|--------|---------|
| | 1 | 650.108 | 4 | |
| | 2 | 354.108 | 4 | |
| | 3 | 355.00915 | 4 | |
| | 4 | 1.36733 | 1 | |
| C 0704 | 5 | 1.37106.00 | 1 | |
| D 0704 | 5 | 1.37829.00 | 1 | |
| | 6 | 621.0612 | 4 | |
| | 7 | 354.106 | 4 | |
| | 8 | 650.106 | 4 | |
| | 9 | 621.0814 | 2 | |
| | 10 | 1.5927.31 | 2 | |
| | 11 | 640.0518 | (4) | |
| | 12 | 354.105 | (6) | |
| | 13 | 650.105 | (6) | |
| | 14 | 481.129 | (1) | |
| | 15 | 1.37083 | (2) | |
| | 16 | 640.0512 | (2) | |
| | 17 | 480.287 | (2) | 12V-30A |
| | 18 | 621.0607 | (1) | |
| C 0704 | 19 | 480.255 | (1) | 12V |
| D 0704 | 19 | 480.256 | (1) | 12V |
| | 20 | 481.128 | (1) | |
| | 21 | 1.26627.00 | (2) | |
| | 22 | 1.37101.00 | (1) | |
| | 23 | 354.106 | (1) | |
| | 24 | 650.106 | (1) | |
| | 25 | 481.107 | (5) | 16A |
| | 26 | 481.109 | (4) | 25A |
| | 27 | 481.106 | (9) | 8A |
| | 28 | 481.105 | (2) | 5A |
| | 29 | 481.104 | (2) | 4A |
| | 30 | 1.14182 | (7) | |
| | 31 | 481.4174 | (7) | |
| | 32 | 481.4175 | (6) | |
| | 33 | 1.14183 | (6) | |
| | 34 | 481.802 | 20 | |
| | 35 | 1.37102.00 | 1 | |
| | 36 | 1.36796 | 2 | |
| | 37 | 1.36797 | 2 | |
| | 38 | 481.808 | 5 | |

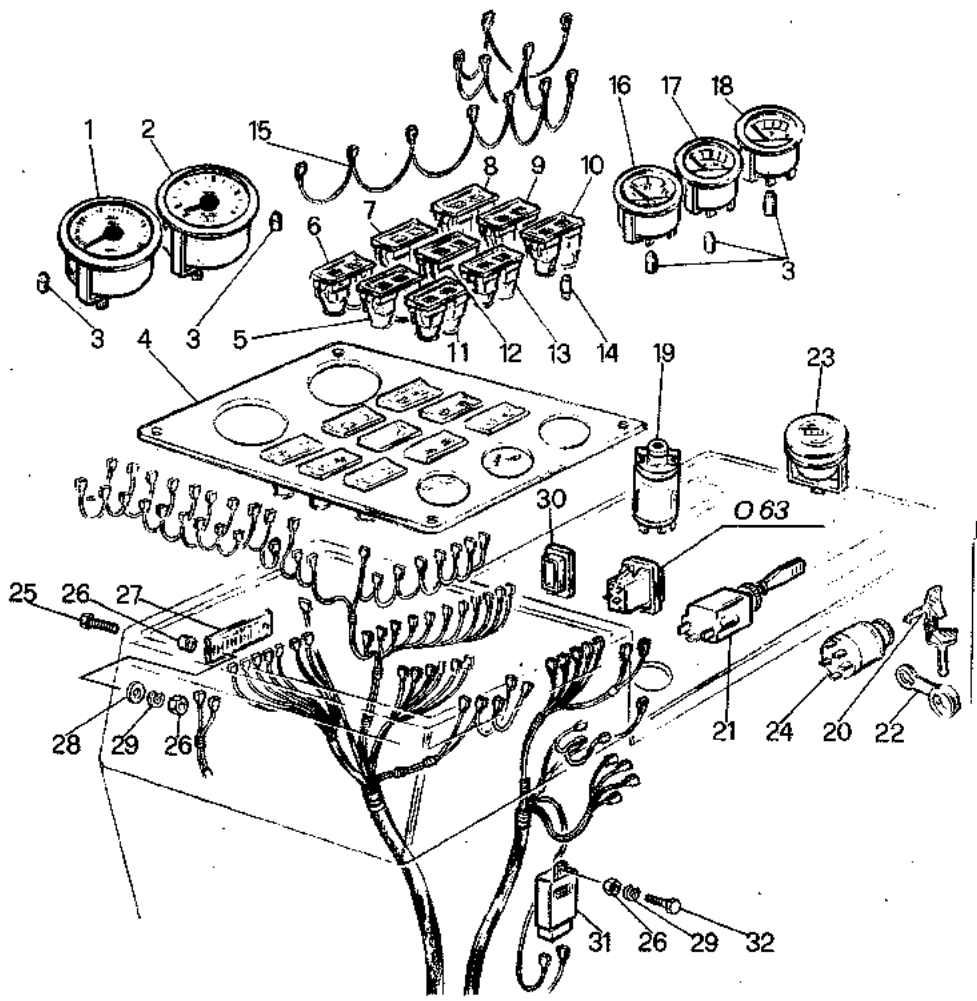


| | |
|-------------------------|------------------------------------|
| D 0704 aut.n° 5C30492 → | 1.37106.00 = 1.37829.00 |
| | 480.255 = 480.256 |

| | | |
|-----------------------------|--|------------|
| 3600 3600R | PANNELLO PORTA FUSIBILI TABLEAU PORTE FUSIBLES PANEL PUERTA FUSIBLES FUSE PANEL SICHERUNGS KOERPER | L 3 |
| | 4/1984 | 5C290L03 |
| | | 5C390L00 |

| MODIF | RIF | N° ORDIN. | DENOMINAZIONE | DESIGNATION | DENOMINACIONES | DESCRIPTION | BENENNUNG |
|--------|-----|------------|------------------------------------|------------------------|---------------------------|--------------------|------------------------|
| | 1 | 650.108 | DADO | ECROU | TUERCA | NUT | MUTTER |
| | 2 | 354.108 | ROSETTA ELASTICA | RONDELLE W | ARANDELA ELASTICA | SPRING WASHER | FEDERSCHEIBE |
| | 3 | 355.00915 | RONDELLA | RONDELLE | ARANDELA | WASHER | SCHLEIBE |
| | 4 | 1.36733 | COPERCHIO | COUVERCLE | TAPA | COVER | KLAPPE |
| C 0704 | 5 | 1.37106.00 | COMPL. PANNELLO PORTAFUSIBILI | TABLEAU PORTE FUSIBLES | CONJ. PANEL PORTAFUSIBLES | FUSE PANEL, ASSY | SICHERUNGS KOERPER KPL |
| D 0704 | 5 | 1.37829.00 | COMPL. PANNELLO PORTAFUSIBILI | TABLEAU PORTE FUSIBLES | CONJ. PANEL PORTAFUSIBLES | FUSE PANEL, ASSY | SICHERUNGS KOERPER KPL |
| | 6 | 621.0612 | VITE | VIS | TORNILLO | SCREW | SCHRAUBE |
| | 7 | 354.106 | ROSETTA ELASTICA | RONDELLE W | ARANDELA ELASTICA | SPRING WASHER | FEDERSCHEIBE |
| | 8 | 650.106 | DADO | ECROU | TUERCA | NUT | MUTTER |
| | 9 | 621.0814 | VITE | VIS | TORNILLO | SCREW | SCHRAUBE |
| | 10 | 1.5927.31 | FASCETTA | COLLIER | COLLAR | CLAMP | SHELLE |
| | 11 | 640.0518 | VITE | VIS | TORNILLO | SCREW | SCHRAUBE |
| | 12 | 354.105 | ROSETTA ELASTICA | RONDELLE W | ARANDELA ELASTICA | SPRING WASHER | FEDERSCHEIBE |
| | 13 | 650.105 | DADO | ECROU | TUERCA | NUT | MUTTER |
| | 14 | 481.129 | COMPL. MORSETTIERA CON 12 FUSIBILI | BOITE JONCTION CPT | CONJ. EMPALME | TERMINAL BOX, ASSY | STECKDOSE KPL |
| | 15 | 1.37083 | BLOCCETTO PORTA MICROTELERUTTORE | SUPPORT | SOPORTE | SUPPORT | HALTERUNG |
| | 16 | 640.0512 | VITE | VIS | TORNILLO | SCREW | SCHRAUBE |
| | 17 | 480.287 | MICROTELERUTTORE | MICROTELERUPTUR | MICROTELERUPTOR | MICRO-SWITCH | MIKROSCHALTER |
| | 18 | 621.0607 | VITE | VIS | TORNILLO | SCREW | SCHRAUBE |
| C 0704 | 19 | 480.255 | INTERMITTENZA | CENTRALE CLIGNOT. | INTERMITENCIA | INTERMITTANCE | INTERMITTENZ |
| D 0704 | 19 | 480.256 | INTERMITTENZA | CENTRALE CLIGNOT. | INTERMITENCIA | INTERMITTANCE | INTERMITTENZ |
| | 20 | 481.128 | COMPL. MORSETTIERA CON 8 FUSIBILI | BOITE JONCTION CPT | CONJ. EMPALME | TERMINAL BOX, ASSY | STECKDOSE KPL |
| | 21 | 1.26627.00 | PORTAFUSIBILE CON FUSIBILE | PORTE FUSIBLE | PORTA FUSIBLE | FUSE BOX | SICHERUNGSKASTEN |
| | 22 | 1.37101.00 | COMPL. CAVO CON PORTAFUSIBILI | CABLE CPT | CONJ. CABLE | CABLE, ASSY | KABEL KPL |
| | 23 | 354.106 | ROSETTA ELASTICA | RONDELLE W | ARANDELA ELASTICA | SPRING WASHER | FEDERSCHEIBE |
| | 24 | 650.106 | DADO | ECROU | TUERCA | NUT | MUTTER |
| | 25 | 481.107 | FUSIBILE | FUSIBLE | FUSIBLE | FUSE | SICHERUNG |
| | 26 | 481.109 | FUSIBILE | FUSIBLE | FUSIBLE | FUSE | SICHERUNG |
| | 27 | 481.106 | FUSIBILE | FUSIBLE | FUSIBLE | FUSE | SICHERUNG |
| | 28 | 481.105 | FUSIBILE | FUSIBLE | FUSIBLE | FUSE | SICHERUNG |
| | 29 | 481.104 | FUSIBILE | FUSIBLE | FUSIBLE | FUSE | SICHERUNG |
| | 30 | 1.14182 | CAPPUCCIO DI PROTEZIONE | CAPUCHON | CAPUCHO | CAP | KAPPE |
| | 31 | 481.4174 | BLOCCETTO PORTAFEMMINA A 8 VIE | PRISE FEMELLE | TERMINAL HEMBRA | TERMINAL FEMALE | STECKDOSE |
| | 32 | 481.4175 | BLOCCETTO PORTA MASCHIO A 8 VIE | PRISE MALE | TERMINAL MACHO | TERMINAL MALE | STECKER |
| | 33 | 1.14183 | CAPPUCCIO DI PROTEZIONE | CAPUCHON | CAPUCHO | CAP | KAPPE |
| | 34 | 481.802 | FASCETTA | COLLIER | COLLAR | CLAMP | SHELLE |
| | 35 | 1.37102.00 | CAVO COLLEGAM. FUSIBILI E COMANDI | CABLE | CABLE | CABLE | KABEL |
| | 36 | 1.36796 | GUARNIZIONE | JOINT | JUNTA | GASKET | DICHTUNG |
| | 37 | 1.36797 | GUARNIZIONE | JOINT | JUNTA | GASKET | DICHTUNG |
| | 38 | 481.808 | FASCETTA | COLLIER | COLLAR | CLAMP | SHELLE |

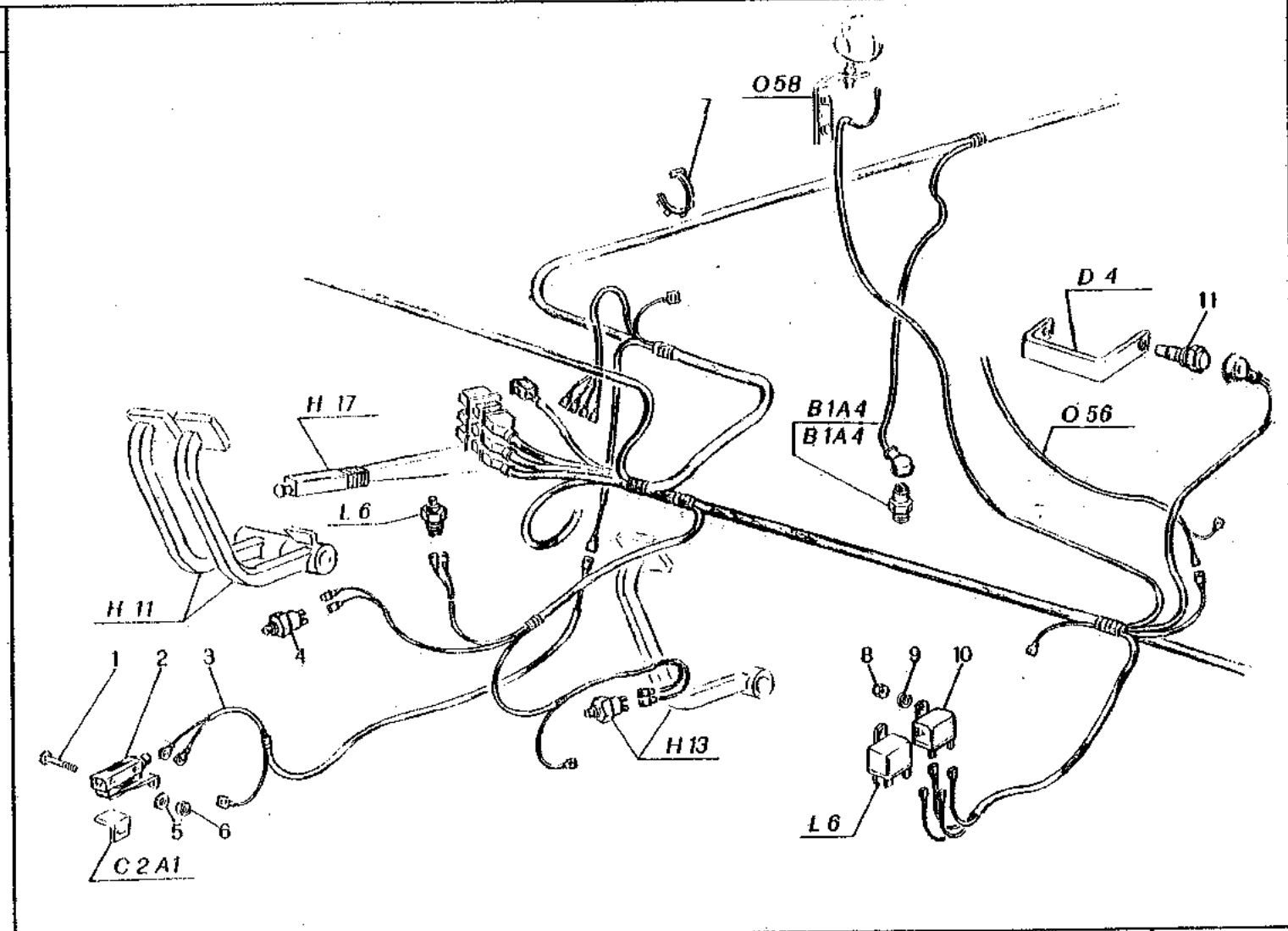
| MODIF. | RIF. | N° ORDIN. | QUANT. | NOTE |
|--------|------|------------|--------|--------|
| | 1 | 486.311 | 1 | |
| | 2 | 486.209 | 1 | |
| | 3 | 481.003 | 5 | 12V-2W |
| | 4 | 1.36673.00 | 1 | |
| | 5 | 480.339 | (1) | |
| | 6 | 480.330 | (1) | |
| | 7 | 480.322 | (1) | |
| | 8 | 480.326 | (1) | |
| | 9 | 480.327 | (1) | |
| | 10 | 480.331 | (1) | |
| | 11 | 480.334 | (1) | |
| | 12 | 480.336 | (1) | |
| | 13 | 480.335 | (1) | |
| | 14 | 481.001 | (18) | 12V-3W |
| | 15 | 1.37103 | 1 | |
| | 16 | 486.184 | 1 | |
| | 17 | 486.185 | 1 | |
| | 18 | 486.008 | 1 | |
| | 19 | 480.433 | 1 | |
| | 20 | 480.482 | 2 | |
| | 21 | 480.442 | 1 | |
| | 22 | 481.358 | 1 | |
| | 23 | 486.2503 | 1 | |
| | 24 | 480.465 | 1 | |
| | 25 | 621.0614 | 2 | |
| | 26 | 650.106 | 5 | |
| | 27 | 1.37110 | 1 | |
| | 28 | 355.00715 | 2 | |
| | 29 | 354.106 | 3 | |
| | 30 | 1.37112 | 3 | |
| | 31 | 1.37111 | 1 | |
| | 32 | 621.0612 | 1 | |



| | | |
|-----------------------------|---|----------|
| 3600 3600R | QUADRO PORTA STRUMENTI TABLEAU DE CONTROLE CUADRO PUERTA STRUMENTOS INSTRUMENTS BOARD SCHALTBRETT | L 4 |
| | | 5C290L04 |
| | 4/1984 | 5C390L00 |

| MODIF | RIF | N° ORDIN. | DENOMINAZIONE | DESIGNATION | DENOMINACIONES | DESCRIPTION | BENENNUNG |
|-------|-----|------------|--|----------------------|--------------------|--------------------|-------------------|
| | 1 | 486.314 | TACHIMETRO | COMPT. DE VITESSE | VELOCIMETRO | SPEEDOMETER | TACHOMETER |
| | 2 | 486.209 | CONTAGIRI BATTITORE | COMPTE-TOURS | CONTADOR VELOCIDA | SPEED INDICATOR | DREHZAHLMESSER |
| | 3 | 481.003 | LAMPADA | LAMPE | BOMBILLA | LAMP | LAMPE |
| | 4 | 1.36673.00 | PANNELLO STRUMENTI | TABEAU DE BORD | CUADRO DE MANDO | CONTROL PANEL | SCHALTBRETT |
| | 5 | 480.339 | SPIA INTASAMENTO COCLEA | SIGNALEUR | INDICADOR | INDICATOR | ANZEIGER |
| | 6 | 480.330 | SPIA PARASASSI E INGOLFAMENTO SCUOTIP. | SIGNALEUR | INDICADOR | INDICATOR | ANZEIGER |
| | 7 | 480.322 | SPIA PRESSIONE OLIO MOTORE | SIGNALEUR | INDICADOR | INDICATOR | ANZEIGER |
| | 8 | 480.326 | SPIA LUCI POSIZ. E ABBAGLIANTI | SIGNALEUR | INDICADOR | INDICATOR | ANZEIGER |
| | 9 | 480.327 | SPIA DIREZ. MOTRICE E RIMORCHIO | SIGNALEUR | INDICADOR | INDICATOR | ANZEIGER |
| | 10 | 480.331 | SPIA FILTRO OLIO IDROST. E FILTRO OLIO IDRAULICO | SIGNALEUR | INDICADOR | INDICATOR | ANZEIGER |
| | 11 | 480.334 | SPIA BRILLATORE E TRINCIAPAGLIA | SIGNALEUR | INDICADOR | INDICATOR | ANZEIGER |
| | 12 | 480.336 | SPIA COMBUSTIBILE | SIGNALEUR | INDICADOR | INDICATOR | ANZEIGER |
| | 13 | 480.335 | SPIA FILTRO ARIA E TEMP. ACQUA | SIGNALEUR | INDICADOR | INDICATOR | ANZEIGER |
| | 14 | 481.001 | LAMPADA | LAMPE | BOMBILLA | LAMP | LAMPE |
| | 15 | 1.37101 | CAVO MASSA | CABLE | CABLE | CABLE | KABEL |
| | 16 | 486.184 | INDICATORE LIVELLO COMBUSTIBILE | INDICATEUR DE NIVEAU | INDICADOR DE NIVEL | LEVEL GAUGE | STANDANZEIGER |
| | 17 | 486.185 | TERMOMETRO ACQUA | THERMOMETRE D'EAU | TERMOMETRO | TEMPERATURA GAUGE | WASSERTHERMOMETER |
| | 18 | 486.008 | MANOMETRO OLIO | MANOMETRE D'HUILE | MANOMETRO | OIL PRESSURE GAUGE | OELDRUCKANZEIGER |
| | 19 | 480.433 | QUADRETTO COMMUTATORE | COMMUTATEUR | COMUTADOR | COMMUTATOR | SCHALTER |
| | 20 | 480.482 | CHIAVI | CLES | LLAVES | SWITCH KEY | SCHLUESSEL |
| | 21 | 480.442 | DEVIATORE INDICATORE DIREZ. | COMBINA TEUR | INTERRUPTOR | SWITCH | UMSCHALTER |
| | 22 | 481.358 | CAPPUCCIO COPRI INTERRUPTORE | CAPUCHON | CAPUCHO | CAP | KAPPE |
| | 23 | 486.2503 | CONTAORE 6+24V | HOROMETRE | CUENTA ORAS | HOOR METER | STUNDENZAehler |
| | 24 | 480.465 | INTERRUPTORE AVVIAMENTO | INTERRUPTEUR | INTERRUPTOR | SWITCH | SCHALTER |
| | 25 | 621.0614 | VITE | VIS | TORNILLO | SCREW | SCHRAUBE |
| | 26 | 650.106 | DADO | ECROU | TUERCA | NUT | MUTTER |
| | 27 | 1.37110 | BASSETTA CON DIODI | PLAQUETTE AVEC DIODE | PLAQUE CON DIODO | DIODE PLATTE | PLAETTCHENDIODE |
| | 28 | 355.00715 | RONDELLA | RONDELLE | ARANDELA | WASHER | SCHEIBE |
| | 29 | 354.106 | ROSETTA ELASTICA | RONDELLE W | ARANDELA ELASTICA | SPRING WASHER | FEDERSCHEIBE |
| | 30 | 1.37112 | TAPPO | BOUCHON | TAPON | PLUG | VERSCHLUSS |
| | 31 | 1.37111 | CICALINO | SONNETTE | CIGARRITA | BUZZER | RASSELKLINGEL |
| | 32 | 621.0612 | VITE | VIS | TORNILLO | SCREW | SCHRAUBE |

| MODIF. | RIF. | N° ORDIN. | QUANT. | NOTE |
|--------|------|-----------|--------|----------|
| | 1 | 640.0418 | 2 | |
| | 2 | 480.444 | 1 | 10A-250V |
| | 3 | 1.36786 | 1 | |
| | 4 | 480.443 | 1 | |
| | 5 | 355.10410 | 2 | |
| | 6 | 650.004 | 2 | |
| | 7 | 481.802 | 4 | |
| | 8 | 650.106 | 1 | |
| | 9 | 354.106 | 1 | |
| | 10 | 480.288 | 1 | 12V |
| | 11 | 1.37009 | 1 | |



3600
3600R

4/1983

DISPOSITIVI DI SICUREZZA PARASASSI
DISPOSITIF DE SECURITE-AUGET A PIERRES
DISPOSITIVOS DE SEGURIDAD-PARAPIEDRAS
SAFETY DISPOSALS-STONE TRAP
SICHERHEITVORRICHTUNG-STEINSCHUTZ

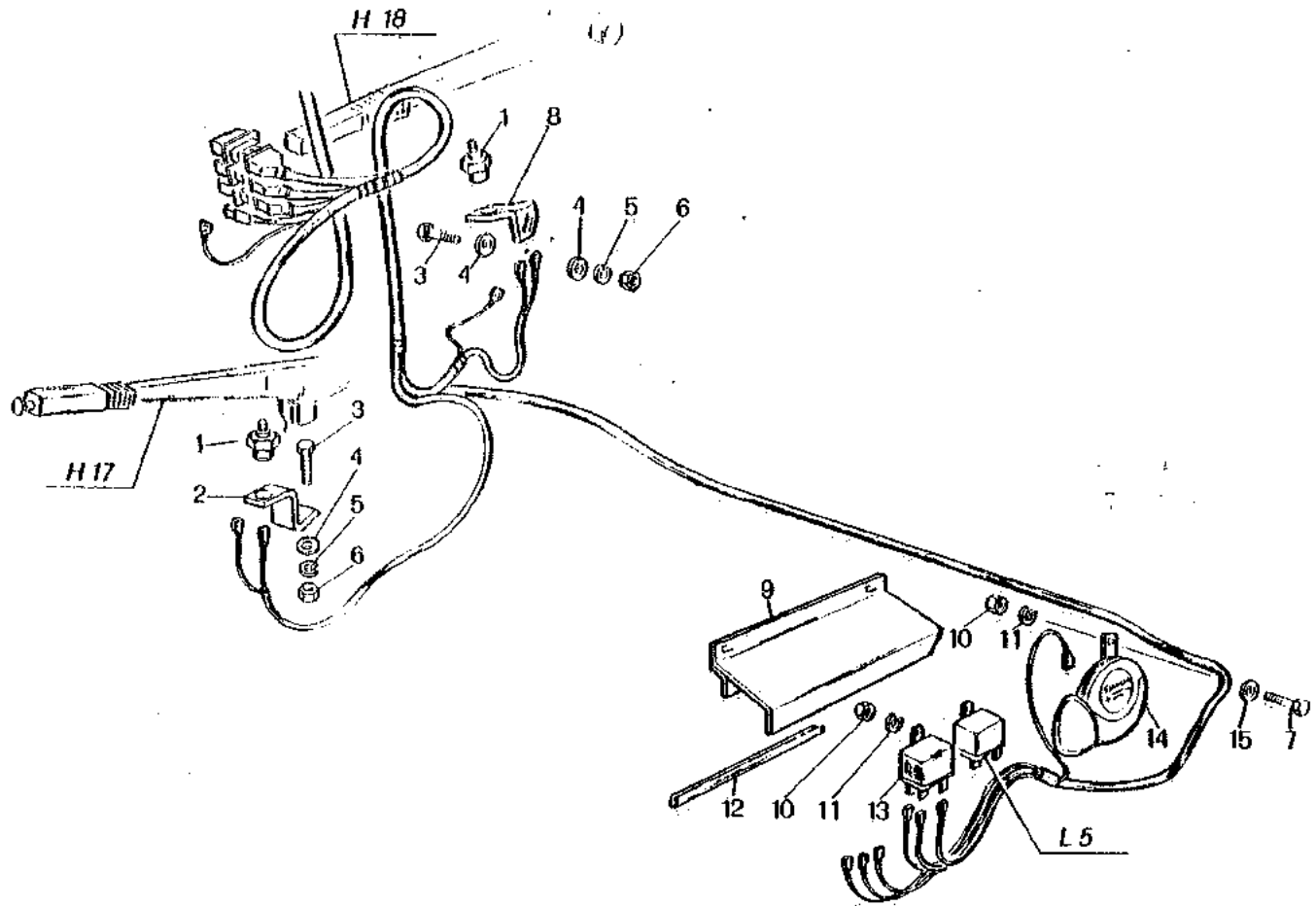
L 5

5C290L05

5C390L00

| MODIF | RIF | N° ORDIN. | DENOMINAZIONE | DESIGNATION | DENOMINACIONES | DESCRIPTION | BENENNUNG |
|-------|-----|-----------|----------------------------------|---------------------|-------------------|---------------|----------------|
| | 1 | 640.0418 | VITE | VIS | TORNILLO | SCREW | SCHRAUBE |
| | 2 | 480.444 | MICRODEVIATORE | MICRODEVIATEUR | DESVIDADOR | MICRO-SWITCH | SCHALTER |
| | 3 | 1.36786 | CAVO COLLEGAMENTO MICRODEVIATORE | CABLE | CABLE | CABLE | KABEL |
| | 4 | 480.443 | PULSANTE CONSENSO | POUSSOIR | BOTON | PUSH-BUTTON | KNOPF |
| | 5 | 355.10410 | RONDELLA | RONDELLE | ARANDELA | WASHER | SCHIEBE |
| | 6 | 650.004 | DADO | ECROU | TUERCA | NUT | MUTTER |
| | 7 | 481.802 | FASCETTA | COLLIER | COLLAR | CLAMP | SCHELLE |
| | 8 | 650.106 | DADO | ECROU | TUERCA | NUT | MUTTER |
| | 9 | 354.106 | ROSETTA ELASTICA | RONDELLE W | ARANDELA ELASTICA | SPRING WASHER | FEDERSCHIEBE |
| | 10 | 480.288 | TELERUTTORE | TELERUPTEUR | TELERUPTOR | SWITCH | SCHALTER |
| | 11 | 1.37009 | SENSORE CONTROLLO GIRI | CAPTEUR DE CONTROLE | SENSOR CONTROL | CHECK SENSOR | KONTROLLSENSOR |

| MODIF. | RIF. | N° ORDIN. | QUANT. | NOTE |
|--------|------|-----------|--------|------|
| | 1 | 480.443 | 2 | |
| | 2 | 1.36675 | 1 | |
| | 3 | 621.0814 | 2 | |
| | 4 | 355.00915 | 6 | |
| | 5 | 354.108 | 2 | |
| | 6 | 650.108 | 2 | |
| | 7 | 621.0612 | 1 | |
| | 8 | 1.36799 | 1 | |
| | 9 | 1.36754 | 1 | |
| | 10 | 650.106 | 2 | |
| | 11 | 354.106 | 2 | |
| | 12 | 1.36831 | 1 | |
| | 13 | 480.289 | 1 | |
| | 14 | 480.009 | 1 | |
| | 15 | 355.00715 | 1 | |



3600
3600R

DISPOSITIVI DI SICUREZZA
DISPOSITIF DE SECURITE
DISPOSITIVOS DE SEGURIDAD
SAFETY DISPOSALS
SICHERHEITVORRICHTUNG

4/1983

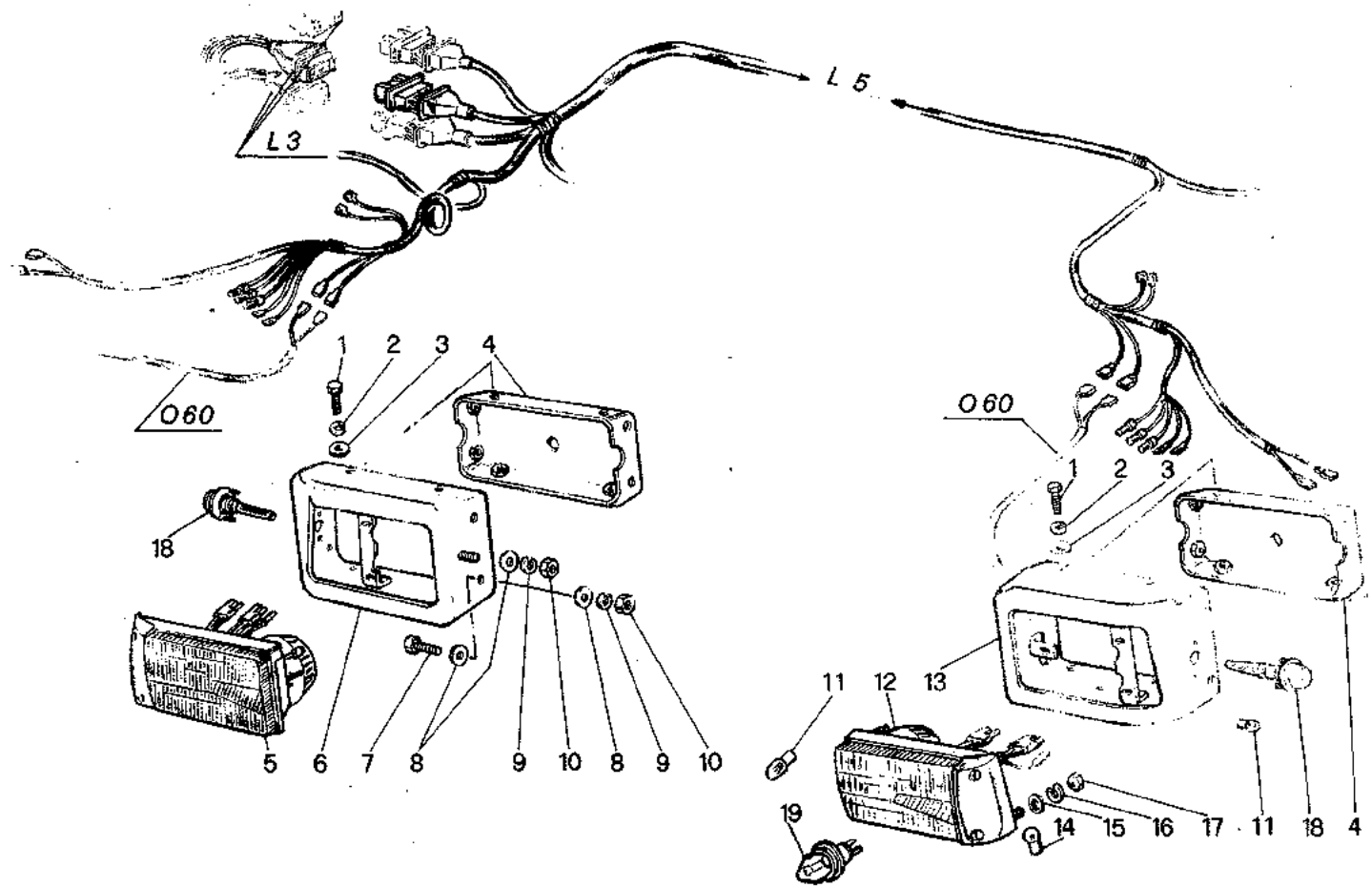
L 6

5C290L06

5C390L00

| MODIF. | RIF. | N° ORDIN. | DENOMINAZIONE | DESIGNATION | DENOMINACIONES | DESCRIPTION | BENENNING |
|--------|------|-----------|-------------------------------------|-------------|-------------------|---------------|-----------------|
| | 1 | 480.443 | PULSANTE CONSENSO | POUSOIR | BOTON | PUSH-BUTTON | KNOFF |
| | 2 | 1.36675 | SUPPORTO PULSANTE | SUPPORT | SOPORTE | SUPPORT | HALTERUNG |
| | 3 | 621.0814 | VITE | VIS | TORNILLO | SCREW | SCHRAUBE |
| | 4 | 355.00915 | RONDELLA | RONDELLE | ARANDELA | WASHER | SCHEIBE |
| | 5 | 354.108 | ROSETTA ELASTICA | RONDELLE W | ARANDELA ELASTICA | SPRING WASHER | FEDERSCHEIBE |
| | 6 | 650.108 | DADO | ECROU | TUERCA | NUT | MUTTER |
| | 7 | 621.0612 | VITE | VIS | TORNILLO | SCREW | SCHRAUBE |
| | 8 | 1.36799 | SUPPORTO PULSANTE | SUPPORT | SOPORTE | SUPPORT | HALTERUNG |
| | 9 | 1.36754 | PANNELLO SUPPORTO AVVISATORE ACUST. | SUPPORT | SOPORTE | SUPPORT | HALTERUNG |
| | 10 | 650.106 | DADO | ECROU | TUERCA | NUT | MUTTER |
| | 11 | 354.106 | ROSETTA ELASTICA | RONDELLE W | ARANDELA ELASTICA | SPRING WASHER | FEDERSCHEIBE |
| | 12 | 1.36831 | PROFILO | PROFILE | PERFIL | CORD | PROFIL |
| | 13 | 480.289 | TELERUTTORE ALLARME | TELERUPTEUR | TELERUPTOR | SWITCH | SCHALTER |
| | 14 | 480.009 | AVVISATORE ACUSTICO | AVERTISSEUR | BOCINA | HORN | ELETRISCHE HOPE |
| | 15 | 355.00715 | RONDELLA | RONDELLE | ARANDELA | WASHER | SCHEIBE |

| MODIF. | RIF. | N° ORDIN. | QUANT. | NOTE |
|--------|------|------------|--------|---------------|
| | 1 | 621.0612 | 12 | |
| | 2 | 354.106 | 14 | |
| | 3 | 355.00715 | 14 | |
| | 4 | 1.36569 | 2 | |
| C 0702 | 5 | 1.35260.00 | 1 | |
| D 0702 | 5 | 1.35971.00 | 1 | |
| | 6 | 1.36568 | 1 | |
| | 7 | 621.0814 | 4 | |
| | 8 | 355.00820 | 10 | |
| | 9 | 354.108 | 6 | |
| | 10 | 650.108 | 6 | |
| | 11 | 481.002 | 4 | 12V-5W |
| C 0702 | 12 | 1.35261.00 | 1 | |
| D 0702 | 12 | 1.35972.00 | 1 | |
| | 13 | 1.36567 | 1 | |
| | 14 | 481.013 | 2 | 12V-21W |
| | 15 | 355.10610 | 6 | |
| | 16 | 354.105 | 6 | |
| | 17 | 650.105 | 6 | |
| | 18 | 1.35312.00 | 2 | |
| | •19 | 481.018 | 2 | 12V-45/40W |
| | o19 | 481.019 | 2 | (F)12V-45/40W |

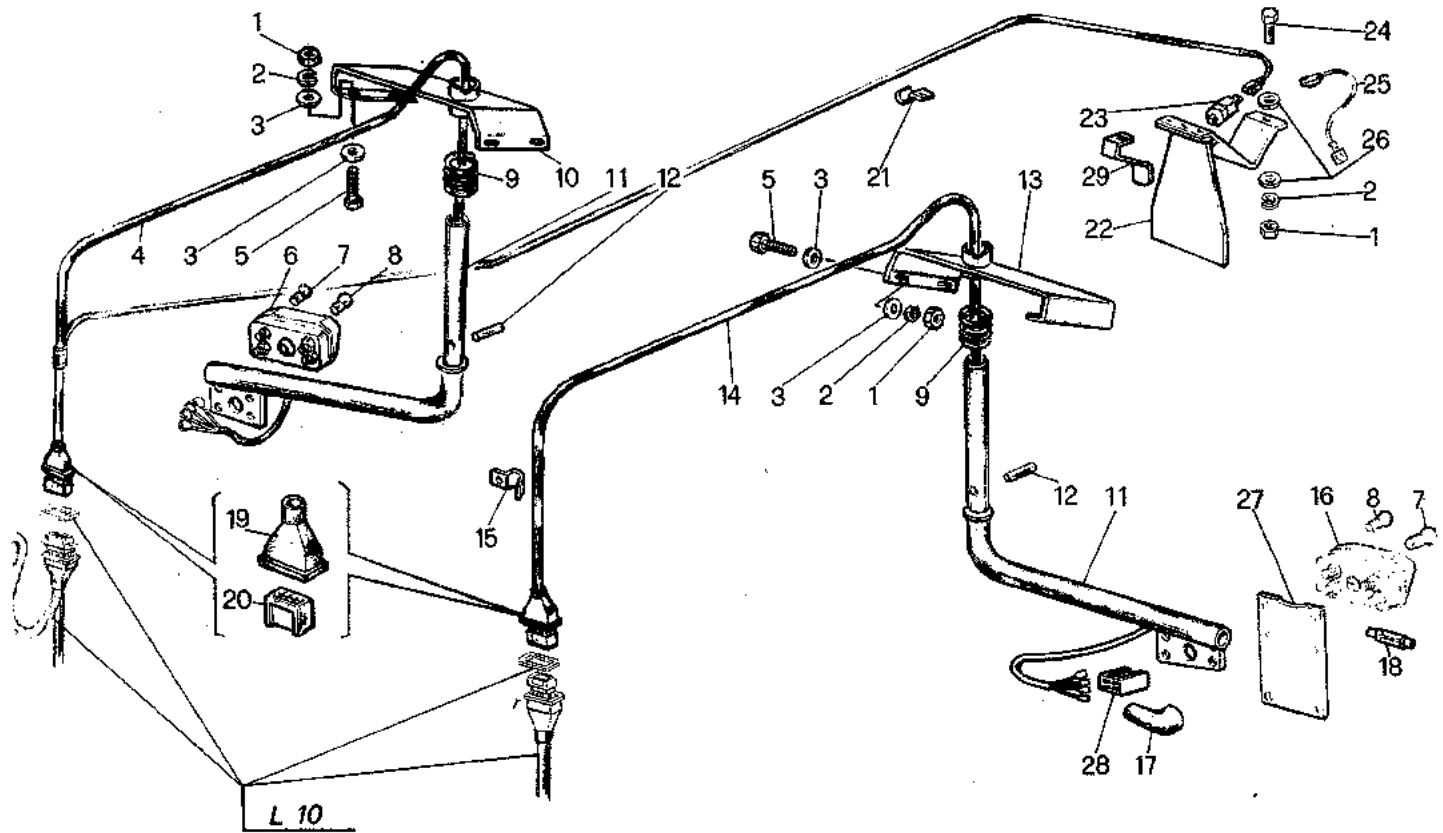


D 0702 aut.n° 5030342 → 1.35260.00 + 1.35261.00 + L1 (1.37100.00) = 1.35971.00 + 1.35972.00 + L1 (1.37477.00)

| | | |
|-----------------------------|---|--|
| 3600 3600R | FANALERIA ANTERIORE FEUX AVANT FAROLERIA ANTERIOR FRONT LIGHTS VORDERLAMPEN | L 7 •5C255B01 o5C255B05 5C390L00 |
| | 4/1984 | |

| MODIF | RIF | N° ORDIN. | DENOMINAZIONE | DESIGNATION | DENOMINACIONES | DESCRIPTION | BENENNING |
|--------|-----|------------|-------------------------|-----------------------|-------------------|-----------------|-----------------|
| | 1 | 621.0612 | VITE | VIS | TORNILLO | SCREW | SCHRAUBE |
| | 2 | 354.106 | ROSETTA ELASTICA | RONDELLE W | ARANDELA ELASTICA | SPRING WASHER | FEDERSCHEIBE |
| | 3 | 355.00715 | RONDELLA | RONDELLE | ARANDELA | WASHER | SCHIBE |
| | 4 | 1.36569 | COPERCHIO SUPPORTO FARO | COUVERCLE | TAPA | COVER | KLAPPE |
| C 0702 | 5 | 1.35260.00 | PROIETTORE D. | PROJECTEUR D. | PROJECTOR DE. | HEADLAMP, R.H. | SCHEINWERFER R. |
| D 0702 | 5 | 1.35971.00 | PROIETTORE D. | PROJECTEUR D. | PROJECTOR DE. | HEADLAMP, R.H. | SCHEINWERFER R. |
| | 6 | 1.36568 | SUPPORTO FARO D. | SUPPORT D. | SOPORTE DE. | SUPPORT, R.H. | HALTERUNG R. |
| | 7 | 621.0814 | VITE | VIS | TORNILLO | SCREW | SCHRAUBE |
| | 8 | 355.00820 | RONDELLA | RONDELLE | ARANDELA | WASHER | SCHIBE |
| | 9 | 354.108 | ROSETTA ELASTICA | RONDELLE W | ARANDELA ELASTICA | SPRING WASHER | FEDERSCHIBE |
| | 10 | 650.108 | DADO | ECROU | TUERCA | NUT | MUTTER |
| | 11 | 481.002 | LAMPADA | LAMPE | BOMBILLA | LAMP | LAMPE |
| C 0702 | 12 | 1.35261.00 | PROIETTORE S. | PROJECTEUR G. | PROJECTOR IZ. | HEADLAMP, L.H. | SCHEINWERFER L. |
| D 0702 | 12 | 1.35972.00 | PROIETTORE S. | PROJECTEUR G. | PROJECTOR IZ. | HEADLAMP, L.H. | SCHEINWERFER L. |
| | 13 | 1.36567 | SUPPORTO FARO S. | SUPPORT G. | SOPORTE IZ. | SUPPORT, L.H. | HALTERUNG L. |
| | 14 | 481.013 | LAMPADA | LAMPE | BOMBILLA | LAMP | LAMPE |
| | 15 | 355.10610 | RONDELLA | RONDELLE | ARANDELA | WASHER | SCHIBE |
| | 16 | 354.105 | ROSETTA ELASTICA | RONDELLE W | ARANDELA ELASTICA | SPRING WASHER | FEDERSCHIBE |
| | 17 | 650.105 | DADO | ECROU | TUERCA | NUT | MUTTER |
| | 18 | 1.35312.00 | RIPETITORE DI DIREZIONE | REPETITEUR CLIGNOTANT | REPETIDOR DIRECC. | SIGNAL REPEATER | BLINKLICHT |
| | 19 | 481.018 | LAMPADA | LAMPE | BOMBILLA | LAMP | LAMPE |
| | 19 | 481.019 | LAMPADA | LAMPE | BOMBILLA | LAMP | LAMPE |

| MODIF. | RIF. | N° ORDIN. | QUANT. | NOTE |
|--------|------|------------|--------|-----------|
| | 1 | 650.108 | 11 | |
| | 2 | 354.108 | 11 | |
| | 3 | 355.00915 | 16 | |
| | 4 | 1.37104.00 | 1 | |
| | 5 | 621.0814 | 8 | |
| | 6 | 1.15310.00 | 1 | |
| | 7 | 481.013 | 2 | 12V-21W |
| | 8 | 481.014 | 2 | 12V-5/21W |
| | 9 | 356.494 | 2 | |
| | 10 | 1.36665 | 1 | |
| | 11 | 1.36337 | 2 | |
| | 12 | 378.855 | 2 | |
| | 13 | 1.36664 | 1 | |
| C 0705 | 14 | 1.36785.00 | 1 | |
| D 0705 | 14 | 1.37531.00 | 1 | |
| | 15 | 1.5927.31 | 4 | |
| C 0706 | 16 | 1.15311.00 | 1 | |
| D 0706 | 16 | 1.37828.00 | 1 | |
| | 17 | 1.13059 | 2 | |
| C 0706 | 18 | 481.016 | 1 | 12V-5W |
| D 0706 | 18 | 481.009 | 2 | 12V-5W |
| | 19 | 1.14182 | (1) | |
| | 20 | 481.4174 | (1) | |
| | 21 | 1.5924 | 8 | |
| C 0707 | 22 | 1.31087 | 1 | |
| D 0707 | 22 | 1.37625 | 1 | |
| | 23 | 480.443 | 1 | |
| | 24 | 621.0812 | 3 | |
| | 25 | 1.36790 | 1 | |
| | 26 | 355.10820 | 6 | |
| | 27 | 1.12960 | 1 | |
| | 28 | 481.4166 | 2 | |
| D 0707 | 29 | 1.37624 | 1 | |

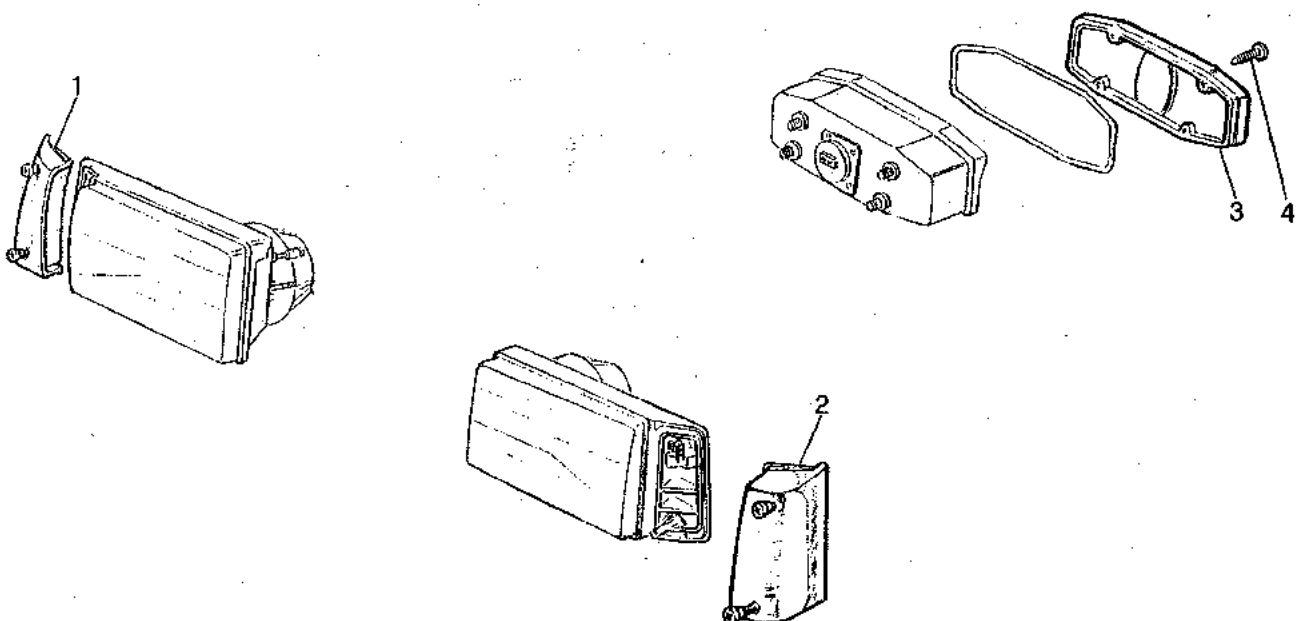


| | | |
|-----------------------|---|--|
| D 0705 aut.n° 5C30342 | → | 1.36785.00 = 1.37531.00 |
| D 0706 aut.n° 5C30492 | → | 1.15311.00 + 481.016 = 1.37828.00 + 481.009 |
| D 0707 aut.n° 5C30417 | → | 1.31087 = 1.37625 + 1.37624 |

| | | |
|-----------------------------|--|-----------------------------------|
| 3600 3600R | FANALERIA POSTERIORE FEUX ARRIERE FAROLERIA POSTERIOR REAR LIGHTS HINTERLAMPEN | L 8 |
| | | •5B271U01 5C290L08 5C390L00 |
| 4/1984 | | |

| MODIF. | REF. | N° ORDIN. | DENOMINAZIONE | DESIGNATION | DENOMINACIONES | DESCRIPTION | BENENIUNG |
|--------|------|------------|------------------------------|--------------------|-------------------|---------------------|-----------------------|
| | 1 | 650.108 | DADO | ECROU | TUERCA | NUT | MUTTER |
| | 2 | 354.108 | ROSETTA ELASTICA | RONDELLE W | ARANDELA ELASTICA | SPRING WASHER | FEDERSCHEIBE |
| | 3 | 355.00915 | RONDELLA | RONDELLE | ARANDELA | WASHER | SCHEIBE |
| | 4 | 1.37104.00 | CAVO D. | CABLE D. | CABLE DE. | CABLE, R.H. | KABEL L. |
| | 5 | 621.0814 | VITE | VIS | TORNILLO | SCREW | SCHRAUBE |
| | 6 | 1.15310.00 | FANALINO D. | FEU F. | FAROLITO DE. | LIGHT, R.H. | LICHT R. |
| | 7 | 481.013 | LAMPADA | LAMPE | BOMBILLA | LAMP | LAMPE |
| | 8 | 481.014 | LAMPADA | LAMPE | BOMBILLA | LAMP | LAMPE |
| | 9 | 356.494 | MOLLA | RESSORT | RESORTE | SPRING | FEDER |
| | 10 | 1.36665 | SUPPORTO D. | SUPPORT D. | SOPORTE DE. | SUPPORT, R.H. | HALTERUNG R. |
| | 11 | 1.36337 | BRACCIO | BRAS | BRAZO | ARM | ARM |
| | 12 | 378.855 | SPINA ELASTICA | GOUPILLE ELASTIQUE | PASADOR | ROLL PIN | SPANNUELSE |
| | 13 | 1.36664 | SUPPORTO S. | SUPPORT G. | SOPORTE IZ. | SUPPORT, L.H. | HALTERUNG L. |
| C 0705 | 14 | 1.36785.00 | CAVO S. | CABLE G. | CABLE IZ. | CABLE, L.H. | KABEL L. |
| D 0705 | 14 | 1.37531.00 | CAVO S. | CABLE G. | CABLE IZ. | CABLE, L.H. | KABEL L. |
| | 15 | 1.5927.31 | GRAFFA CAVO | DEMI-COLLIER | COLLAR | CLAMP | SCELLE |
| C 0706 | 16 | 1.15311.00 | FANALINO S. | FEU G. | FAROLITO IZ. | LIGHT, L.H. | LICHT L. |
| D 0706 | 16 | 1.37828.00 | FANALINO S. | FEU G. | FAROLITO IZ. | LIGHT, L.H. | LICHT L. |
| | 17 | 1.13059 | CAPPUCCIO | CAPUCHON | CAPUCHO | CAP | KAPPE |
| C 0706 | 18 | 481.016 | LAMPADA | LAMPE | BOMBILLA | LAMP | LAMPE |
| D 0706 | 18 | 481.009 | LAMPADA | LAMPE | BOMBILLA | LAMP | LAMPE |
| | 19 | 1.14182 | CAPPUCCIO | CAPUCHON | CAPUCHO | CAP | KAPPE |
| | 20 | 481.4174 | BLOCCHETTO PORTAFEMMINA | PRISE FEMELLE | TERMINAL HEMBRA | TERMINAL FEMALE | STECKDOSE |
| | 21 | 1.5924 | BRIGLIA | BRIDE | BRIDA | CLAMP | SCELLE |
| C 0707 | 22 | 1.31087 | SUPPORTO AVVISATORE ACUSTICO | SUPPORT | SOPORTE | SUPPORT | HALTERUNG |
| D 0707 | 22 | 1.37625 | SUPPORTO AVVISATORE ACUSTICO | SUPPORT | SOPORTE | SUPPORT | HALTERUNG |
| | 23 | 480.443 | PULSANTE | POUSSOIR | BOTON | PUSH-BUTTON | KNOPF |
| | 24 | 621.0812 | VITE | VIS | TORNILLO | SCREW | SCHRAUBE |
| | 25 | 1.36790 | CAVO MASSA | CABLE | CABLE | CABLE | KABEL |
| | 26 | 355.10820 | RONDELLA | RONDELLE | ARANDELA | WASHER | SCHEIBE |
| | 27 | 1.12960 | PORTATARGA | PORTE PLAQUE | PORTA PLACA | NUMBER PLATE HOLDER | HALTERUNG KENN NUMMER |
| | 28 | 481.4166 | BLOCCHETTO PORTAMASCHIO | PRISE MALE | TERMINAL MACHO | TERMINAL MALE | STECKER |
| D 0707 | 29 | 1.37624 | FERMO | ARRET | TOPE | STOP | ARRETIERUNG |

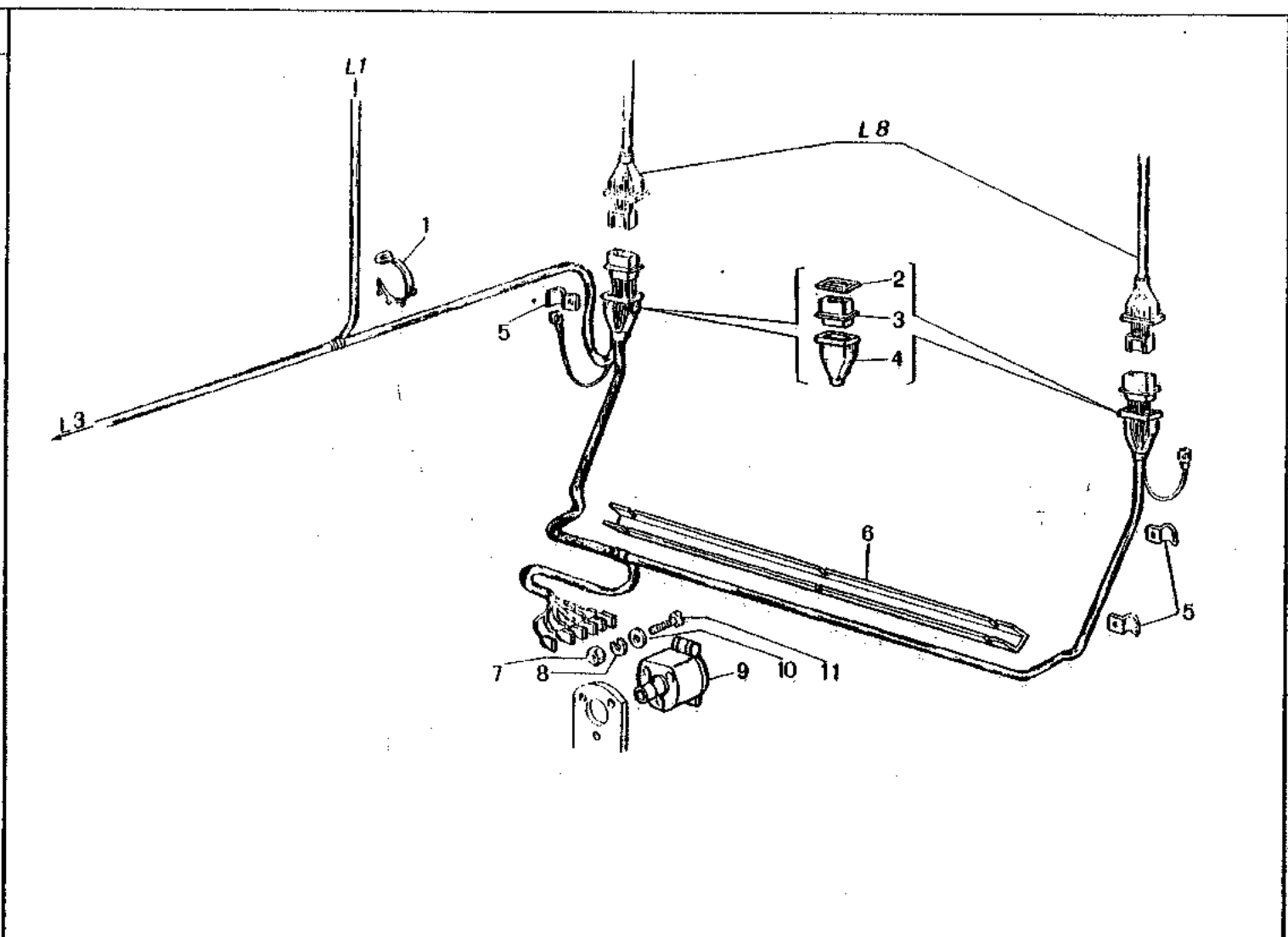
| MODIF. | RIF. | N° ORDIN. | QUANT. | NOTE |
|--------|------|------------|--------|------|
| | 1 | 1.35260.01 | (1) | |
| | 2 | 1.35261.01 | (1) | |
| | 3 | 1.15310 | (1) | |
| | 4 | 666.0616 | (4) | |



| | | |
|-----------------------|---|--|
| 3600 3600R | ELEMENTI FANALERIA ELEMENTS D'ECLAIRAGE ELEMENTOS FAROLERIA LIGHT ELEMENTS LICHELEMENTE | L 9 |
| 4/1983 | | 1.35971.00 1.35972.00 1.15310.00 1.15311.00 |

| MODIF. | RIF. | N° ORDIN. | DENOMNAZIONE | DESIGNATION | DENOMINACIONES | DESCRIPTION | BENENNUNG |
|--------|------|------------|-------------------|--------------|----------------|-------------|-----------|
| | 1 | 1.35260.01 | CORPO LUMINOSO D. | DIFFUSEUR D. | CUERPO DE. | BODY, R.H. | LICHTGLAS |
| | 2 | 1.15261.01 | CORPO LUMINOSO S. | DIFFUSEUR G. | CUERPO IZ. | BODY, L.H. | LICHTGLAS |
| | 3 | 1.15310 | CORPO LUMINOSO | DIFFUSEUR | CUERPO | BODY | LICHTGLAS |
| | 4 | 666.0616 | VITE | VIS | TORNILLO | SCREW | SCHRAUBE |

| MODIF. | RIF. | N° ORDIN. | QUANT. | NOTE |
|--------|------|-----------|--------|------|
| | 1 | 481.802 | 7 | |
| | 2 | 1.33019 | (2) | |
| | 3 | 481.4175 | (2) | |
| | 4 | 1.14183 | (2) | |
| | 5 | 1.5927.31 | 5 | |
| | 6 | 1.36183 | 1 | |
| | 7 | 650.105 | 3 | |
| | 8 | 354.105 | 3 | |
| | 9 | 481.470 | 1 | |
| | 10 | 355.00615 | 3 | |
| | 11 | 640.0522 | 3 | |



| | | |
|-----------------------|---|-------------|
| 3600 3600R | PRESA DI CORRENTE POSTERIORE PRISE DE COURANT ARRIERE ENCHUFE DE CORRIENTE POSTERIOR REAR SOCKET HINTERE STECKDOESE | L 10 |
| | | 5C290L09 |
| 4/1983 | | 5C390L00 |

| MODIF. | RIF. | N° ORDIN. | DENOMNAZIONE | DESIGNATION | DENOMINACIONES | DESCRIPTION | BENENNUNG |
|--------|------|-----------|-------------------------|---------------|-------------------|---------------|--------------|
| | 1 | 481.802 | FASCETTA | COLLIER | COLLAR | CLAMP | SHELLE |
| | 2 | 1.33019 | GHARNIZIONE BLOCCO | JOINT | JUNTA | GASKET | DICHTUNG |
| | 3 | 481.4175 | BLOCCETTO PORTAMASCHIO | PRISE MÂLE | TERMINAL MACHO | TERMINAL MALE | STECCKER |
| | 4 | 1.14183 | CAPPUCCIO DI PROTEZIONE | CAPUCHON | CAPUCHO | CAP | KAPPE |
| | 5 | 1.5927.31 | FASCETTA | COLLIER | COLLAR | CLAMP | SHELLE |
| | 6 | 1.36183 | PROTEZIONE CAVO | PROTECTEUR | PROTECCION | GUARD | SCHUTZBLECH |
| | 7 | 650.105 | DADO | ECROU | TUERCA | NUT | MUTTER |
| | 8 | 354.105 | ROSETTA ELASTICA | RONDELLE W | ARANDELA ELASTICA | SPRING WASHER | FEDERSCHEIBE |
| | 9 | 481.470 | PRESA LUCE FEMMINA | PRISE FEMELLE | TOMA DE LUZ | LIGHT SOCKET | STECKDOSE |
| | 10 | 355.00615 | RONDELLA | RONDELLE | ARANDELA | WASHER | SCHIEBE |
| | 11 | 640.0522 | VITE | VIS | TORNILLO | SCREW | SCHRAUBE |

M 1 - Attrezzi
M 2A - Ricambi
M 2B - Ricambi
M 3 - Decalcomanie
M 3.1 - Decalcomanie
M 3.2 - Decalcomanie

Outils
Rechanges
Rechanges
Decalcomanías
Decalcomanías
Decalcomanías

Utensilios
Repuestos
Repuestos
Calcomanías
Calcomanías
Calcomanías

Tools
Spares
Spares
Transfers
Transfers
Transfers

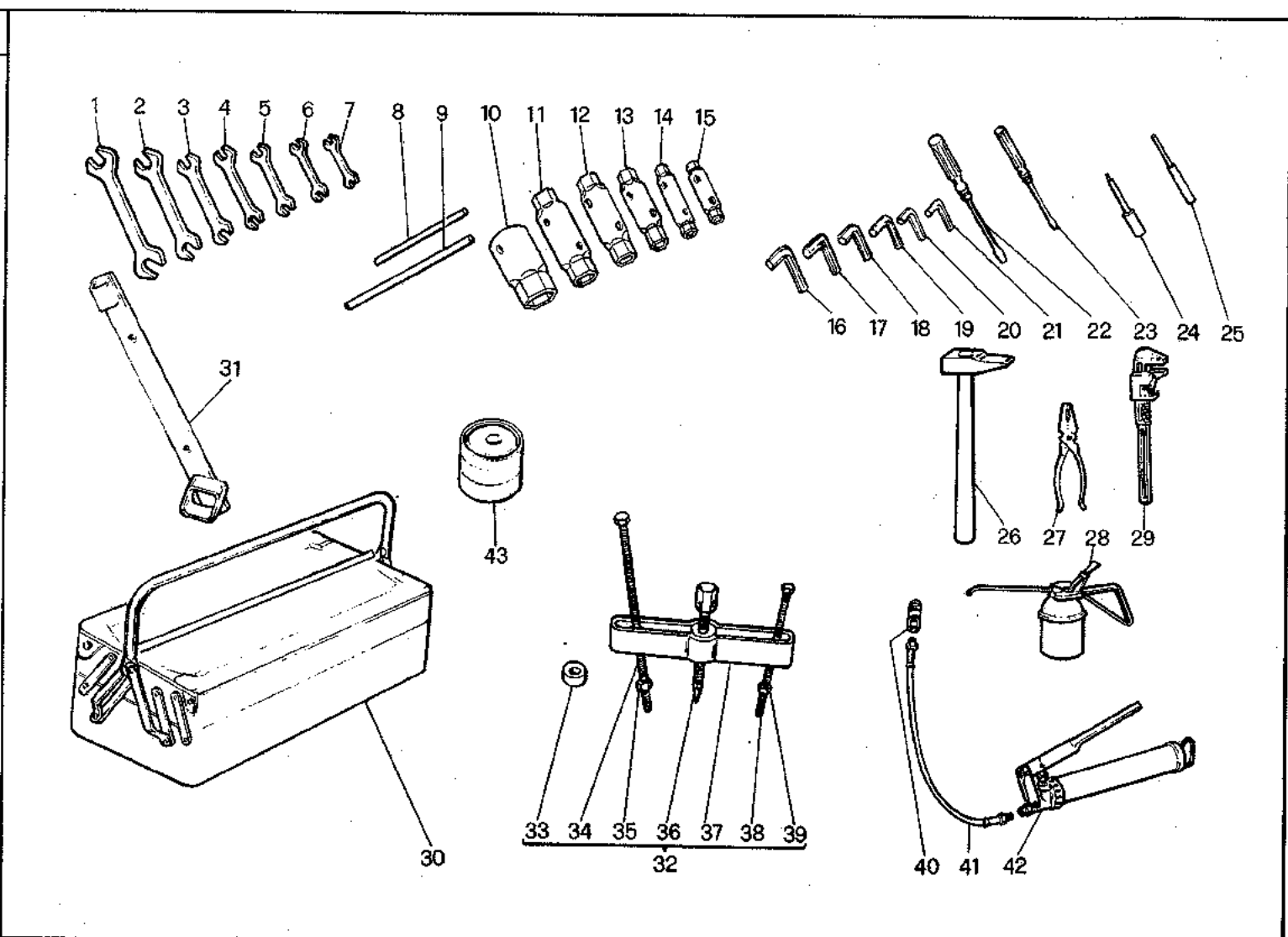
Werkzeuge
Ersatzteile
Ersatzteile
Abziehbilder
Abziehbilder
Abziehbilder

M

DOTAZIONE
DOTATION
DOTACION

TOOLS
WERKZEUGE

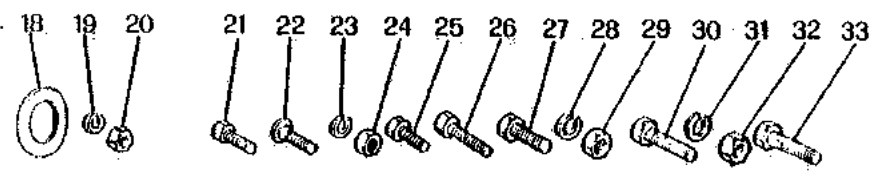
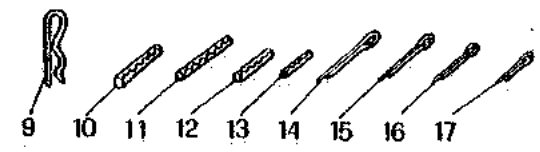
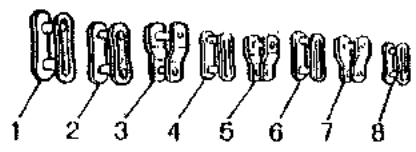
| MODIF. | RIF. | N° ORDIN. | QUANT. | NOTE |
|--------|------|------------|--------|----------|
| | 1 | 440.126 | 1 | 30-36 |
| | 2 | 440.122 | 1 | 24-27 |
| | 3 | 440.130 | 1 | 21-23 |
| | 4 | 440.120 | 1 | 19-22 |
| | 5 | 440.121 | 1 | 13-17 |
| | 6 | 440.119 | 1 | 12-13 |
| | 7 | 440.108 | 1 | 8-10 |
| | 8 | 440.323 | 1 | 8x180 |
| | 9 | 440.325 | 1 | 12x310 |
| | 10 | 440.186 | 1 | 46 |
| | 11 | 440.171 | 1 | 30-38 |
| | 12 | 440.168 | 1 | 24-27 |
| | 13 | 440.164 | 1 | 19-22 |
| | 14 | 440.157 | 1 | 13-17 |
| | 15 | 440.158 | 1 | 8-10 |
| | 16 | 440.103 | 1 | 8 |
| | 17 | 440.102 | 1 | 6 |
| | 18 | 440.101 | 1 | 5 |
| | 19 | 440.104 | 1 | 4 |
| | 20 | 440.100 | 1 | 3 |
| | 21 | 440.107 | 1 | 2, 5 |
| | 22 | 440.331 | 1 | 6x100 |
| | 23 | 440.330 | 1 | 7x85 |
| | 24 | 440.301 | 1 | 5x140 |
| | 25 | 440.306 | 1 | 8x120 |
| | 26 | 440.350 | 1 | |
| | 27 | 440.320 | 1 | |
| | 28 | 440.003 | 1 | |
| | 29 | 440.153 | 1 | |
| | 30 | 1.34400 | 1 | |
| | 31 | 1.36521 | 1 | |
| | 32 | 1.37443.00 | 1 | |
| | 33 | 1.6611 | (1) | |
| | 34 | 1.5515.51 | (2) | |
| | 35 | 650.212 | (2) | |
| | 36 | 1.5515.52 | (1) | |
| | 37 | 1.5515.50 | (1) | |
| | 38 | 1.5515.53 | (2) | |
| | 39 | 650.210 | (2) | |
| | 40 | 440.381 | 1 | |
| | 41 | 440.382 | 1 | |
| | 42 | 440.012 | 1 | |
| | 43 | 1.25749.01 | 1 | Kg.0,250 |



| | | |
|-----------------------------|--|------------|
| 3600 3600R | ATTREZZI OUTILLAGES UTENSILIOS TOOLS WERKZEUGE | M 1 |
| | | 5C290M01 |
| 4/1984 | | 5C290M00 |

| MODIF. | RIF. | N° ORDIN. | DENOMINAZIONE | DESIGNATION | DENOMINACIONES | DESCRIPTION | BENENNUNG |
|--------|------|------------|--------------------------|-------------------|----------------------|------------------|-----------------------|
| | 1 | 440.126 | CHIAVE FISSA DOPPIA | CLE A FOURCHE | LLAVE FIJA | OPEN END SPANNER | SCHLUESSEL |
| | 2 | 440.122 | CHIAVE FISSA DOPPIA | CLE A FOURCHE | LLAVE FIJA | OPEN END SPANNER | SCHLUESSEL |
| | 3 | 440.130 | CHIAVE FISSA DOPPIA | CLE A FOURCHE | LLAVE FIJA | OPEN END SPANNER | SCHLUESSEL |
| | 4 | 440.120 | CHIAVE FISSA DOPPIA | CLE A FOURCHE | LLAVE FIJA | OPEN END SPANNER | SCHLUESSEL |
| | 5 | 440.121 | CHIAVE FISSA DOPPIA | CLE A FOURCHE | LLAVE FIJA | OPEN END SPANNER | SCHLUESSEL |
| | 6 | 440.119 | CHIAVE FISSA DOPPIA | CLE A FOURCHE | LLAVE FIJA | OPEN END SPANNER | SCHLUESSEL |
| | 7 | 440.108 | CHIAVE FISSA DOPPIA | CLE A FOURCHE | LLAVE FIJA | OPEN END SPANNER | SCHLUESSEL |
| | 8 | 440.323 | SPINA PER CHIAVE A TUBO | BROCHE | PASADOR | TOMMY BAR | STIFT |
| | 9 | 440.325 | SPINA PER CHIAVE A TUBO | BROCHE | PASADOR | TOMMY BAR | STIFT |
| | 10 | 440.186 | CHIAVE A TUBO SEMPLICE | CLE A TUBO | LLAVE DE TUBO | TUBE SPANNER | STECKSCHLUESSEL |
| | 11 | 440.171 | CHIAVE A TUBO DOPPIA | CLE A TUBE | LLAVE DE TUBO | TUBE SPANNER | STECKSCHLUESSEL |
| | 12 | 440.168 | CHIAVE A TUBO DOPPIA | CLE A TUBE | LLAVE DE TUBO | TUBE SPANNER | STECKSCHLUESSEL |
| | 13 | 440.164 | CHIAVE A TUBO DOPPIA | CLE A TUBE | LLAVE DE TUBO | TUBE SPANNER | STECKSCHLUESSEL |
| | 14 | 440.157 | CHIAVE A TUBO DOPPIA | CLE A TUBE | LLAVE DE TUBO | TUBE SPANNER | STECKSCHLUESSEL |
| | 15 | 440.158 | CHIAVE A TUBO DOPPIA | CLE A TUBE | LLAVE DE TUBO | TUBE SPANNER | STECKSCHLUESSEL |
| | 16 | 440.103 | CHIAVE MASCHIO ESAGONALE | CLE A SIX PANS | LLAVE | ALLEN WRENCH | SCHLUESSEL |
| | 17 | 440.102 | CHIAVE MASCHIO ESAGONALE | CLE A SIX PANS | LLAVE | ALLEN WRENCH | SCHLUESSEL |
| | 18 | 440.101 | CHIAVE MASCHIO ESAGONALE | CLE A SIX PANS | LLAVE | ALLEN WRENCH | SCHLUESSEL |
| | 19 | 440.104 | CHIAVE MASCHIO ESAGONALE | CLE A SIX PANS | LLAVE | ALLEN WRENCH | SCHLUESSEL |
| | 20 | 440.100 | CHIAVE MASCHIO ESAGONALE | CLE A SIX PANS | LLAVE | ALLEN WRENCH | SCHLUESSEL |
| | 21 | 440.107 | CHIAVE MASCHIO ESAGONALE | CLE A SIX PANS | LLAVE | ALLEN WRENCH | SCHLUESSEL |
| | 22 | 440.331 | CACCIAVITE | TOURNEVIS | DESTORNILLADOR | SCREWDRIVER | SCHRAUBENZIEHER |
| | 23 | 440.330 | CACCIAVITE | TOURNEVIS | DESTORNILLADOR | SCREWDRIVER | SCHRAUBENZIEHER |
| | 24 | 440.301 | CACCIASPINE | ARRACHE-AXE | SACA PASADOR | PUNCH | STIFTZIEBER |
| | 25 | 440.306 | CACCIASPINE | ARRACHE-AXE | SACA PASADOR | PUNCH | STIFTZIEBER |
| | 26 | 440.350 | MARTELLO | MARTEAU | MARTILLO | HAMMER | HAMMER |
| | 27 | 440.320 | PINZE UNIVERSALI | PINCE UNIVERSELLE | PINZA UNIVERSAL | UNIVERSAL PLIERS | ZANGEN |
| | 28 | 440.003 | OLIATORE | BURETTE | ACEITERA | OILER | OELFLASCHE |
| | 29 | 440.153 | CHIAVE A RULLINO | CLE A MOLETTE | LLAVE | ADJUSTABLE SPANN | STECKSOHL |
| | 30 | 1.34400 | CASSETTA PORTA ATTREZZI | BOITE A OUTILS | CAJA DE HERRAMIENTAS | TOOL BOX | KASTEN FUER WERKZEUGE |
| | 31 | 1.36521 | LEVA SGOLFAMENTO | LEVIER | PALANCA | LEVER | HEBEL |
| | 32 | 1.37443.00 | COMPLESSIVO ESTRATTORE | EXTRACTEUR CPT | CONJ. EXTRACTOR | EXTRACTOR, ASSY | ABZIEHER KPL |
| | 33 | 1.6611 | PASTIGLIA | PASTILLE | PASTILLA | DISTANCE PIECE | DISTANZSTUECK |
| | 34 | 1.5515.51 | TIRANTE | TIRANT | TIRANTE | TIE-ROD | SPANNBOLZEN |
| | 35 | 650.212 | DADO | ECROU | TUERCA | NUT | MUTTER |
| | 36 | 1.5515.52 | PERNO | AXE | EJE | PIN | BOLZEN |
| | 37 | 1.5515.50 | ESTRATTORE | EXTRACTEUR | EXTRACTOR | EXTRACTOR | ABZIEHER |
| | 38 | 1.5515.53 | TIRANTE | TIRANT | TIRANTE | TIE-ROD | SPANNBOLZEN |
| | 39 | 650.210 | DADO | ECROU | TUERCA | NUT | MUTTER |
| | 40 | 440.381 | TESTINA SFERICA | EMBOUT SPHERIQUE | CABECITA ESFERICA | SPHERICAL HEAD | KUGELKOPF |
| | 41 | 440.382 | PROLUNGA FLESSIBILE | RALLONE FLEXIBLE | PROLONGA FLEXIBLE | GUN EXTENSION | VERLAENGERUNG |
| | 42 | 440.012 | POMPA GRASSAGGIO | POMPE A GRAISSE | BOMBA DE GRASA | GREASE PUMP | SCHMIERPUMPE |
| | 43 | 1.25749.01 | BARATTOLO COLORE | ROT. DE. COULEUR | TARRO DE COLOR | TIN OF COLOUR | BOSS LACK |

| MODIF. | RIF. | N° ORDIN. | QUANT. | NOTE |
|--------|------|-----------|--------|-------|
| | 1 | 438.2100 | 1 | |
| | 2 | 438.000 | 3 | |
| | 3 | 438.001 | 3 | |
| | 4 | 437.300 | 1 | |
| | 5 | 437.301 | 1 | |
| | 6 | 437.5100 | 1 | |
| | 7 | 437.5101 | 1 | |
| | 8 | 437.200 | 1 | |
| | 9 | 441.800 | 2 | |
| | 10 | 378.745 | 3 | 10x45 |
| | 11 | 378.635 | 1 | 8x35 |
| | 12 | 378.450 | 2 | 6x50 |
| | 13 | 378.335 | 1 | 5x35 |
| | 14 | 377.640 | 1 | 6x40 |
| | 15 | 377.440 | 4 | 4x40 |
| | 16 | 377.325 | 3 | 3x25 |
| | 17 | 377.220 | 2 | 2x20 |
| | 18 | 1.20563 | 1 | |
| | 19 | 354.108 | 5 | |
| | 20 | 650.108 | 5 | |
| | 21 | 621.0816 | 5 | |
| | 22 | 600.1014 | 4 | |
| | 23 | 354.110 | 4 | |
| | 24 | 650.110 | 4 | |
| | 25 | 621.1018 | 2 | |
| | 26 | 611.1028 | 2 | |
| | 27 | 616.1222 | 2 | |
| | 28 | 354.112 | 4 | |
| | 29 | 650.612 | 4 | |
| | 30 | 616.1230 | 2 | |
| | 31 | 354.114 | 2 | |
| | 32 | 650.614 | 2 | |
| | 33 | 616.1430 | 1 | |



3600
3600R

RICAMBI
RECHANGES
REPUESTOS
SPARES
ERSATZTEILE

4/1983

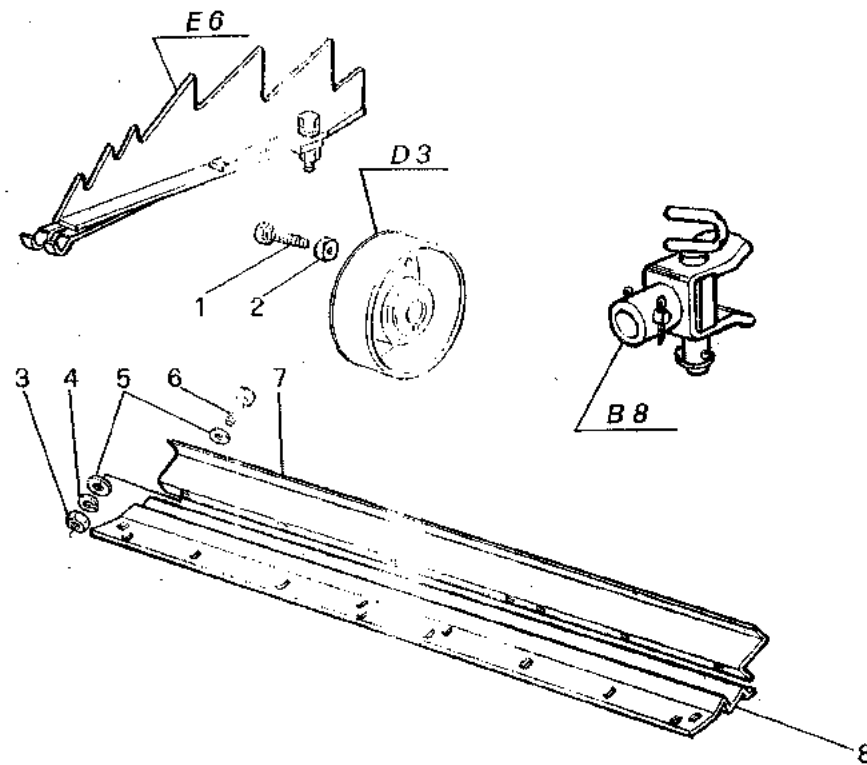
M 2 A

5C290M02

5C290M00

| MODIF | RIF | N° ORDIN. | DENOMINAZIONE | DESIGNATION | DENOMINACIONES | DESCRIPTION | BENENNUNG |
|-------|-----|-----------|------------------|--------------------|-------------------|-----------------|---------------|
| | 1 | 438.2100 | MAGLIA GIUNZIONE | MAILLON JONCTION | ESLABON DE EMPATE | CONNECTING LINK | KETTENSCHLOSS |
| | 2 | 438.000 | MAGLIA GIUNZIONE | MAILLON JONCTION | ESLABON DE EMPATE | CONNECTING LINK | KETTENSCHLOSS |
| | 3 | 438.001 | FALSA MAGLIA | FAUX MAILLON | FALSO ESLABON | CRANKED LINK | KETTENSCHLOSS |
| | 4 | 437.300 | MAGLIA GIUNZIONE | MAILLON JONCTION | ESLABON DE EMPATE | CONNECTING LINK | KETTENSCHLOSS |
| | 5 | 437.301 | FALSA MAGLIA | FAUX MAILLON | FALSO ESLABON | CRANKED LINK | KETTENSCHLOSS |
| | 6 | 437.5100 | MAGLIA GIUNZIONE | MAILLON JONCTION | ESLABON DE EMPATE | CONNECTING LINK | KETTENSCHLOSS |
| | 7 | 437.5101 | FALSA MAGLIA | FAUX MAILLON | FALSO ESLABON | CRANKED LINK | KETTENSCHLOSS |
| | 8 | 437.200 | MAGLIA GIUNZIONE | MAILLON JONCTION | ESLABON DE EMPATE | CONNECTING LINK | KETTENSCHLOSS |
| | 9 | 441.800 | CHIAVISTELLO | GONPILLE RAPIDE | PASADOR | SPRING CLIP | VORSTECKER |
| | 10 | 378.745 | SPINA ELASTICA | GONPILLE ELASTIQUE | PASADOR | ROLL PIN | SPANNUELSE |
| | 11 | 378.635 | SPINA ELASTICA | GONPILLE ELASTIQUE | PASADOR | ROLL PIN | SPANNUELSE |
| | 12 | 378.450 | SPINA ELASTICA | GONPILLE ELASTIQUE | PASADOR | ROLL PIN | SPANNUELSE |
| | 13 | 378.335 | SPINA ELASTICA | GONPILLE ELASTIQUE | PASADOR | ROLL PIN | SPANNUELSE |
| | 14 | 377.640 | COPIGLIA | GONPILLE | PASADOR ABIERTO | COTTER PIN | SPLINT |
| | 15 | 377.440 | COPIGLIA | GONPILLE | PASADOR ABIERTO | COTTER PIN | SPLINT |
| | 16 | 377.325 | COPIGLIA | GONPILLE | PASADOR ABIERTO | COTTER PIN | SPLINT |
| | 17 | 377.220 | COPIGLIA | GONPILLE | PASADOR ABIERTO | COTTER PIN | SPLINT |
| | 18 | 1.20563 | RONDELLA | RONDELLE | ARANDELA | WASHER | SCHLEIBE |
| | 19 | 354.108 | ROSETTA ELASTICA | RONDELLE W | ARANDELA ELASTICA | SPRING WASHER | FEDERSCHLEIBE |
| | 20 | 650.108 | DADO | ECROU | TUERCA | NUT | MUTTER |
| | 21 | 621.0816 | VITE | VIS | TORNILLO | SCREW | SCHRAUBE |
| | 22 | 600.1014 | VITE | VIS | TORNILLO | SCREW | SCHRAUBE |
| | 23 | 354.110 | ROSETTA ELASTICA | RONDELLE W | ARANDELA ELASTICA | SPRING WASHER | FEDERSCHLEIBE |
| | 24 | 650.110 | DADO | ECROU | TUERCA | NUT | MUTTER |
| | 25 | 621.1018 | VITE | VIS | TORNILLO | SCREW | SCHRAUBE |
| | 26 | 611.1028 | VITE | VIS | TORNILLO | SCREW | SCHRAUBE |
| | 27 | 616.1222 | VITE | VIS | TORNILLO | SCREW | SCHRAUBE |
| | 28 | 354.112 | ROSETTA ELASTICA | RONDELLE W | ARANDELA ELASTICA | SPRING WASHER | FEDERSCHLEIBE |
| | 29 | 650.612 | DADO | ECROU | TUERCA | NUT | MUTTER |
| | 30 | 616.1230 | VITE | VIS | TORNILLO | SCREW | SCHRAUBE |
| | 31 | 354.114 | ROSETTA ELASTICA | RONDELLE W | ARANDELA ELASTICA | SPRING WASHER | FEDERSCHLEIBE |
| | 32 | 650.614 | DADO | ECROU | TUERCA | NUT | MUTTER |
| | 33 | 616.1430 | VITE | VIS | TORNILLO | SCREW | SCHRAUBE |

| MODIF. | RIF. | N° ORDIN. | QUANT. | NOTE |
|--------|------|-----------|--------|------|
| | 1 | 621.1218 | 3 | |
| | 2 | 650.212 | 3 | |
| | 3 | 650.106 | 6 | |
| | 4 | 354.106 | 6 | |
| | 5 | 355.00715 | 12 | |
| | 6 | 621.0612 | 6 | |
| | 7 | 1.36949 | 1 | |
| | 8 | 1.36956 | 1 | |



3600
3600R

4/1984

RICAMBI
RECHANGES
REPUESTOS
SPARES
ERSATZTEILE

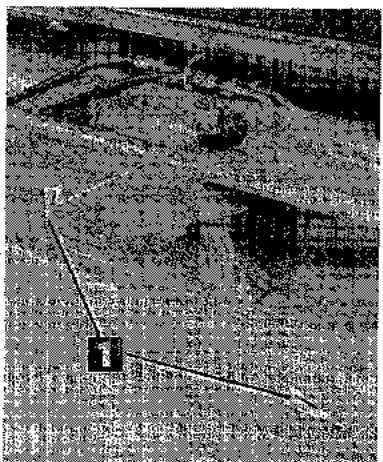
M 2 B

5C290M02

5C390M00

| MODIF. | RIF. | N° ORDIN. | DENOMINAZIONE | DESIGNATION | DENOMINACIONES | DESCRIPTION | BENENNUNG |
|--------|------|-----------|----------------------------------|------------------|----------------------|------------------|--------------|
| | 1 | 621.1218 | VITE | VIS | TORNILLO | SCREW | SCHRAUBE |
| | 2 | 650.212 | DADO | ECROU | TUERCA | NUT | MUTTER |
| | 3 | 650.106 | DADO | ECROU | TUERCA | NUT | MUTTER |
| | 4 | 354.106 | ROSETTA ELASTICA | RONDELLE W | ARANDELA ELASTICA | SPRING WASHER | FEDERSCHEIBE |
| | 5 | 355.00715 | RONDELLA | RONDELLE | ARANDELA | WASHER | SCHIEBE |
| | 6 | 621.0612 | VITE | VIS | TORNILLO | SCREW | SCHRAUBE |
| | 7 | 1.36949 | LAMA POSTERIORE RITEGNO GRANELLA | TOLE ARRET GRAIN | CHAPA FRENO GRANO | GRAIN STOP PLATE | LEITBLECH |
| | 8 | 1.36956 | PIANO ALIMENTATORE | TABLE RECEPTION | PLANO D'ALIMENTACION | GRAIN PAIN | FOERDERBOREN |

| MODIF. | RIF. | N° ORDIN. | QUANT. |
|--------|------|-----------|--------|
| | 1 | 478.301 | 10 |
| | 2 | 478.002 | 1 |
| | 3 | 478.2210 | 1 |
| | • 4 | 478.2163 | 1 |
| | ◦ 4 | 478.2164 | 1 |
| | * 4 | 478.2130 | 1 |
| | 4 | 478.2131 | (H J) |
| | × 4 | 478.2128 | 1 |
| | 5 | 478.2207 | 1 |
| | 6 | 478.2259 | 1 |
| | 7 | 478.2264 | 1 |
| | 8 | 478.2162 | 1 |
| | 9 | 478.2205 | 1 |



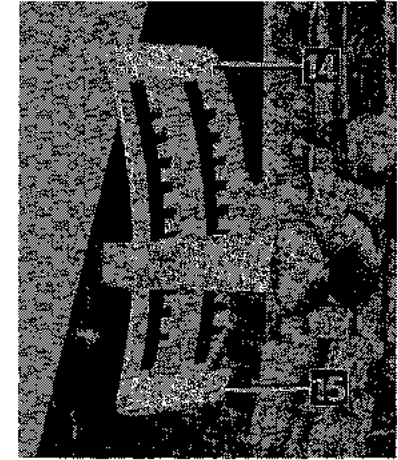
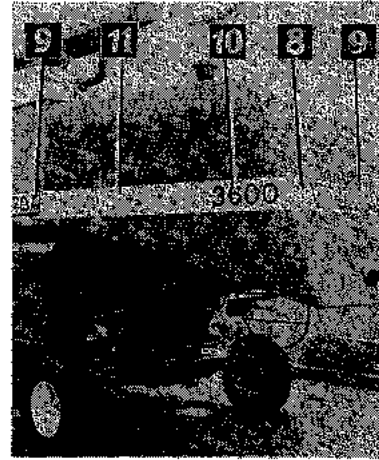
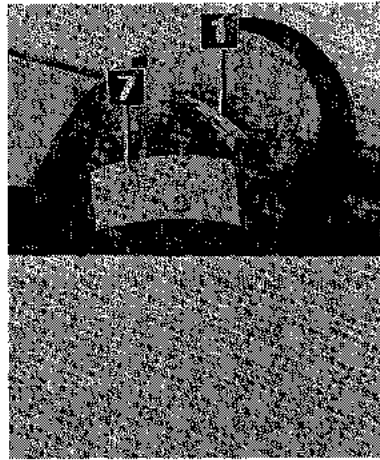
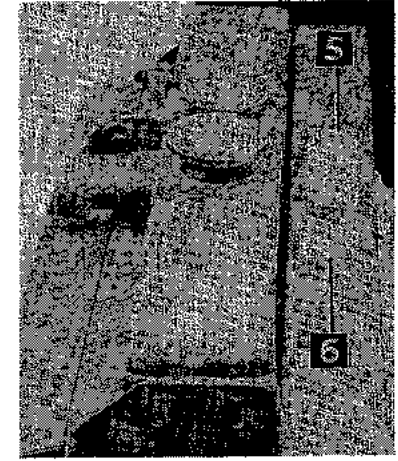
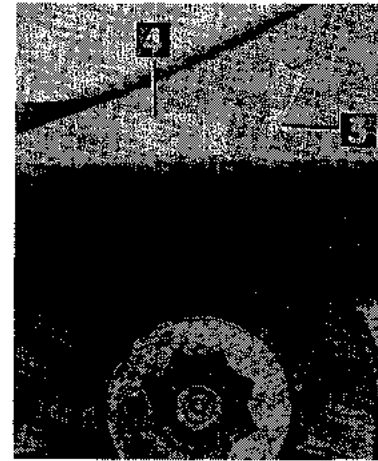
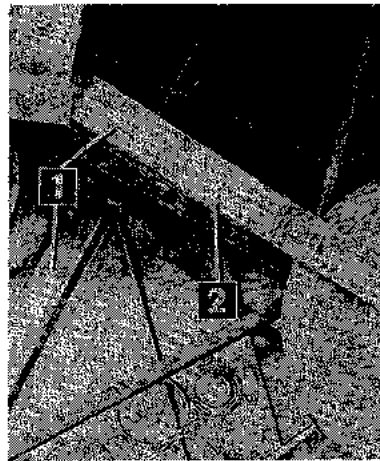





| | | |
|--|--|-------------------|
| <ul style="list-style-type: none"> • = (I)-(F)-(E)-(GB) ◦ = (D)-(P)-(TR) * = (GR) × = (IRO)-(TN) | <p>3600 3600R</p> <p>DECALCOMANIE DECALCOMANIES CALCOMANIAS TRANSFERS ABZIEHBILDER</p> | <p>M 3</p> |
| 4/1983 | | |

| MODIF. | RIF. | N° ORDIN. | DENOMINAZIONE | DESIGNATION | DENOMINACIONES | DESCRIPTION | BENENNIUNG |
|--------|------|-----------|---------------|--------------|----------------|-------------|------------|
| | 1 | 478.301 | DECALCOMANIA | DECALCOMANIE | CALCOMANIA | TRANSFER | ABZIEHBILD |
| | 2 | 478.002 | DECALCOMANIA | DECALCOMANIE | CALCOMANIA | TRANSFER | ABZIEHBILD |
| | 3 | 478.2210 | DECALCOMANIA | DECALCOMANIE | CALCOMANIA | TRANSFER | ABZIEHBILD |
| | 4 | 478.2163 | DECALCOMANIA | DECALCOMANIE | CALCOMANIA | TRANSFER | ABZIEHBILD |
| | 4 | 478.2164 | DECALCOMANIA | DECALCOMANIE | CALCOMANIA | TRANSFER | ABZIEHBILD |
| | 4 | 478.2130 | DECALCOMANIA | DECALCOMANIE | CALCOMANIA | TRANSFER | ABZIEHBILD |
| | 4 | 478.2131 | DECALCOMANIA | DECALCOMANIE | CALCOMANIA | TRANSFER | ABZIEHBILD |
| | 4 | 478.2128 | DECALCOMANIA | DECALCOMANIE | CALCOMANIA | TRANSFER | ABZIEHBILD |
| | 5 | 478.2207 | DECALCOMANIA | DECALCOMANIE | CALCOMANIA | TRANSFER | ABZIEHBILD |
| | 6 | 478.2259 | DECALCOMANIA | DECALCOMANIE | CALCOMANIA | TRANSFER | ABZIEHBILD |
| | 7 | 478.2264 | DECALCOMANIA | DECALCOMANIE | CALCOMANIA | TRANSFER | ABZIEHBILD |
| | 8 | 478.2162 | DECALCOMANIA | DECALCOMANIE | CALCOMANIA | TRANSFER | ABZIEHBILD |
| | 9 | 478.2205 | DECALCOMANIA | DECALCOMANIE | CALCOMANIA | TRANSFER | ABZIEHBILD |

| MODIF. | RIF. | N° ORDIN. | QUANT. |
|--------|------|-----------|--------|
| | 1 | 478.301 | 8 |
| | o 2 | 478.2194 | 1 |
| | 3 | 478.319 | 2 |
| | 4 | 478.2179 | 1 |
| | * 5 | 478.2167 | 1 |
| | x 5 | 478.2168 | 1 |
| | + 5 | 478.2175 | 1 |
| | 6 | 478.2162 | 1 |
| | 7 | 478.2263 | 1 |
| | 8 | 1.36958 | 1 |
| | 9 | 478.017 | 3 |
| | 10 | 478.1155 | 2 |
| | ■10 | 478.1168 | 2 |
| | 11 | 1.36957 | 2 |
| | o12 | 478.2240 | 1 |
| | ●12 | 478.2241 | 1 |
| | 13 | 478.2140 | 1 |
| | 14 | 478.281 | 1 |
| | 15 | 478.280 | 1 |



- * = (I)-(F)-(E)-(GB)
- x = (D)-(B-NL)-(P)-(TR)
- + = (J)-(GR)-(IRG)-(TN)
- o = TRAZIONE MECCANICA
- o = TRACTION MECANIQUE
- o = TRACCION MECANICA
- o = MECHANICAL TRANSMISSION
- o = MECHANISCHER ANTRIEB
- = TRAZIONE IDROSTATICA
- = TRACTION HYDROSTATIQUE
- = TRACCION HIDROSTATICA
- = HYDROSTATIC TRANSMISSION
- = HYDROSTATISCHEN ANTRIEB
- = RISO - RIZ - ARROZ - RICE - REIS

3600
3600R

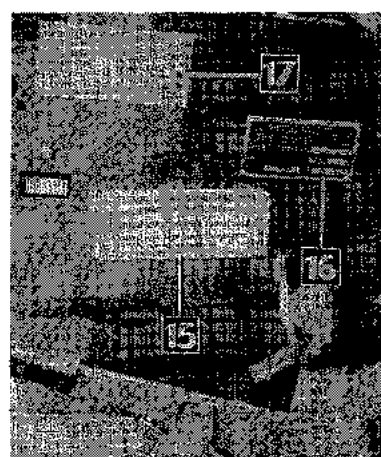
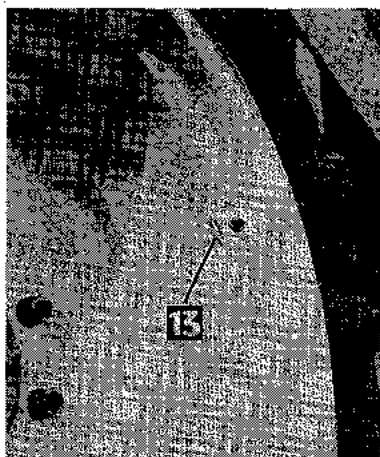
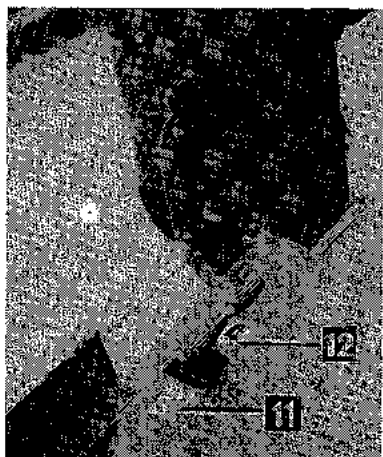
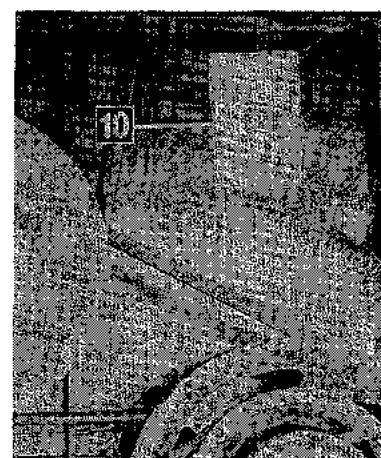
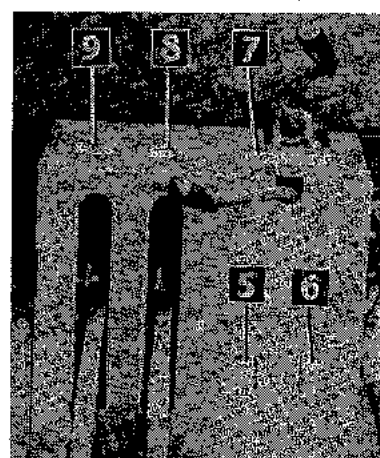
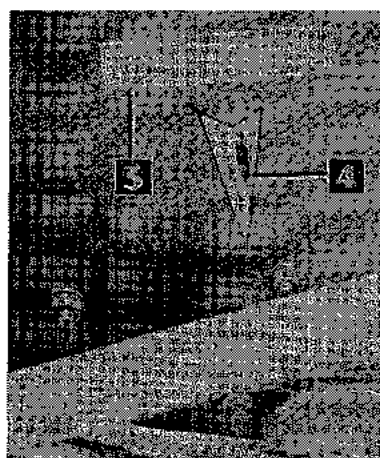
4/1983

DECALCOMANIE
DECALCOMANIES
CALCOMANIAS
TRANSFERS
ABZIEHBILDER

M 3.1

| MODIF | RIF | N° ORDIN. | DENOMINAZIONE | DESIGNATION | DENOMINACIONES | DESCRIPTION | BENENNUNG |
|-------|-----|-----------|---------------|--------------|----------------|-------------|------------|
| | 1 | 478.301 | DECALCOMANIA | DECALCOMANIE | CALCOMANIA | TRANSFER | ABZIEHBILD |
| | 2 | 478.2194 | DECALCOMANIA | DECALCOMANIE | CALCOMANIA | TRANSFER | ABZIEHBILD |
| | 3 | 478.319 | DECALCOMANIA | DECALCOMANIE | CALCOMANIA | TRANSFER | ABZIEHBILD |
| | 4 | 478.2179 | DECALCOMANIA | DECALCOMANIE | CALCOMANIA | TRANSFER | ABZIEHBILD |
| | 5 | 478.2167 | DECALCOMANIA | DECALCOMANIE | CALCOMANIA | TRANSFER | ABZIEHBILD |
| | 5 | 478.2168 | DECALCOMANIA | DECALCOMANIE | CALCOMANIA | TRANSFER | ABZIEHBILD |
| | 5 | 478.2175 | DECALCOMANIA | DECALCOMANIE | CALCOMANIA | TRANSFER | ABZIEHBILD |
| | 6 | 478.2162 | DECALCOMANIA | DECALCOMANIE | CALCOMANIA | TRANSFER | ABZIEHBILD |
| | 7 | 478.2263 | DECALCOMANIA | DECALCOMANIE | CALCOMANIA | TRANSFER | ABZIEHBILD |
| | 8 | 1.36958 | DECALCOMANIA | DECALCOMANIE | CALCOMANIA | TRANSFER | ABZIEHBILD |
| | 9 | 478.017 | DECALCOMANIA | DECALCOMANIE | CALCOMANIA | TRANSFER | ABZIEHBILD |
| | 10 | 478.1155 | DECALCOMANIA | DECALCOMANIE | CALCOMANIA | TRANSFER | ABZIEHBILD |
| | 10 | 478.1168 | DECALCOMANIA | DECALCOMANIE | CALCOMANIA | TRANSFER | ABZIEHBILD |
| | 11 | 1.36957 | DECALCOMANIA | DECALCOMANIE | CALCOMANIA | TRANSFER | ABZIEHBILD |
| | 12 | 478.2240 | DECALCOMANIA | DECALCOMANIE | CALCOMANIA | TRANSFER | ABZIEHBILD |
| | 12 | 478.2241 | DECALCOMANIA | DECALCOMANIE | CALCOMANIA | TRANSFER | ABZIEHBILD |
| | 13 | 478.2140 | DECALCOMANIA | DECALCOMANIE | CALCOMANIA | TRANSFER | ABZIEHBILD |
| | 14 | 478.281 | DECALCOMANIA | DECALCOMANIE | CALCOMANIA | TRANSFER | ABZIEHBILD |
| | 15 | 478.280 | DECALCOMANIA | DECALCOMANIE | CALCOMANIA | TRANSFER | ABZIEHBILD |

| MODIF. | RIF. | N° ORDIN. | QUANT. |
|--------|------|-----------|--------|
| | • 1 | 478.2169 | 1 |
| | ◦ 1 | 478.2170 | 1 |
| | * 1 | 478.237 | 1 |
| | 1 | 478.2112 | 1(J) |
| | + 1 | 478.223 | 1 |
| | • 2 | 478.2172 | 1 |
| | ◦ 2 | 478.2173 | 1 |
| | × 2 | 478.2176 | 1 |
| | 3 | 478.2206 | 1 |
| | 4 | 478.324 | 1 |
| | 5 | 478.2238 | 1 |
| | 6 | 478.2239 | 1 |
| | 7 | 478.2261 | 1 |
| | 8 | 478.284 | 1 |
| | 9 | 478.288 | 1 |
| | 10 | 478.2171 | 1 |
| | 11 | 478.2138 | 1 |
| | 12 | 478.290 | 1 |
| | 13 | 478.313 | 2 |
| | 14 | 478.311 | 2 |
| | 15 | 478.513 | 1 |
| | 16 | 479.106 | 1 |
| | 16 | 479.100 | 1(F) |
| | 17 | 479.2117 | 1 |



- = (I)-(F)-(E)-(GB)
- = (D)-(B-NL)-(P)-(TR)
- * = (GR)
- + = (IRQ-TN)
- × = (GR)-(J)-(IRQ-TN)

3600
3600R

4/1983

DECALCOMANIE
DECALCOMANIES
CALCOMANIAS
TRANSFERS
ABZIEHBILDER

M 3.2

M 3.2

LAYERDA

| MODIF. | RIF. | N° ORDIN. | DENOMINAZIONE | DESIGNATION | DENOMINACIONES | DESCRIPTION | BENENNUNG |
|--------|------|-----------|---------------|---------------------|----------------------|--------------|--------------|
| | 1 | 478.2169 | DECALCOMANIA | DECALCOMANIE | CALCOMANIA | TRANSFER | ABZIEHBILD |
| | 1 | 478.2170 | DECALCOMANIA | DECALCOMANIE | CALCOMANIA | TRANSFER | ABZIEHBILD |
| | 1 | 478.237 | DECALCOMANIA | DECALCOMANIE | CALCOMANIA | TRANSFER | ABZIEHBILD |
| | 1 | 478.2112 | DECALCOMANIA | DECALCOMANIE | CALCOMANIA | TRANSFER | ABZIEHBILD |
| | 1 | 478.223 | DECALCOMANIA | DECALCOMANIE | CALCOMANIA | TRANSFER | ABZIEHBILD |
| | 2 | 478.2172 | DECALCOMANIA | DECALCOMANIE | CALCOMANIA | TRANSFER | ABZIEHBILD |
| | 2 | 478.2173 | DECALCOMANIA | DECALCOMANIE | CALCOMANIA | TRANSFER | ABZIEHBILD |
| | 2 | 478.2176 | DECALCOMANIA | DECALCOMANIE | CALCOMANIA | TRANSFER | ABZIEHBILD |
| | 3 | 478.2206 | DECALCOMANIA | DECALCOMANIE | CALCOMANIA | TRANSFER | ABZIEHBILD |
| | 4 | 478.324 | DECALCOMANIA | DECALCOMANIE | CALCOMANIA | TRANSFER | ABZIEHBILD |
| | 5 | 478.2238 | DECALCOMANIA | DECALCOMANIE | CALCOMANIA | TRANSFER | ABZIEHBILD |
| | 6 | 478.2239 | DECALCOMANIA | DECALCOMANIE | CALCOMANIA | TRANSFER | ABZIEHBILD |
| | 7 | 478.2261 | DECALCOMANIA | DECALCOMANIE | CALCOMANIA | TRANSFER | ABZIEHBILD |
| | 8 | 478.284 | DECALCOMANIA | DECALCOMANIE | CALCOMANIA | TRANSFER | ABZIEHBILD |
| | 9 | 478.288 | DECALCOMANIA | DECALCOMANIE | CALCOMANIA | TRANSFER | ABZIEHBILD |
| | 10 | 478.2171 | DECALCOMANIA | DECALCOMANIE | CALCOMANIA | TRANSFER | ABZIEHBILD |
| | 11 | 478.2138 | DECALCOMANIA | DECALCOMANIE | CALCOMANIA | TRANSFER | ABZIEHBILD |
| | 12 | 478.290 | DECALCOMANIA | DECALCOMANIE | CALCOMANIA | TRANSFER | ABZIEHBILD |
| | 13 | 478.313 | DECALCOMANIA | DECALCOMANIE | CALCOMANIA | TRANSFER | ABZIEHBILD |
| | 14 | 478.311 | DECALCOMANIA | DECALCOMANIE | CALCOMANIA | TRANSFER | ABZIEHBILD |
| | 15 | 478.513 | DECALCOMANIA | DECALCOMANIE | CALCOMANIA | TRANSFER | ABZIEHBILD |
| | 16 | 479.106 | TARGHETTA | PLAQUE CONSTRUCTION | PLACA IDENTIFICACION | NUMBER PLATE | FABRIKSCHILD |
| | 16 | 479.100 | TARGHETTA | PLAQUE CONSTRUCTION | PLACA IDENTIFICACION | NUMBER PLATE | FABRIKSCHILD |
| | 17 | 479.2117 | TARGHETTA | PLAQUE CONSTRUCTION | PLACA IDENTIFICACION | NUMBER PLATE | FABRIKSCHILD |

ELENCO DECALCOMANIE E TARGHETTE PER MIETITREBBIE Mod. 3600

| BASE | | ITALIANO | | FRANCESE | | SPAGNOLO | | INGLESE | | TEDESCO | | FIAMMINGO | | PORTOGHESE | | TURCO | | GRECO | | GIAPPONESE | | ARABO | | | |
|-------------------------|----------|----------|----------|---------------------------|----------|----------|----------|---------------|----------|----------|----------|-------------------------------|----------|------------|----------|----------|----------|----------|----------|------------|----------|----------|----------|----|---------|
| n° | | n° | | n° | | n° | | n° | | n° | | n° | | n° | | n° | | n° | | n° | | n° | | n° | |
| 2 | 478.1155 | 1 | 478.2163 | 1 | 478.2163 | 1 | 478.2163 | 1 | 478.2163 | 1 | 478.2164 | 1 | 478.2164 | 1 | 478.2164 | 1 | 478.2164 | 1 | 478.2130 | 1 | 478.2131 | 1 | 478.2128 | | |
| 3 | 478.017 | ● 2 | 478.2162 | 2 | 478.2162 | | | 2 | 478.2162 | 2 | 478.2162 | | | | | | | | | | | | | | |
| 1 | 478.002 | | | | | | | | | | | | | | | | | | | | | | | | |
| 1 | 478.2238 | 1 | 478.2167 | 1 | 478.2167 | 1 | 478.2167 | 1 | 478.2167 | 1 | 478.2168 | 1 | 478.2168 | 1 | 478.2168 | 1 | 478.2168 | 1 | 478.2175 | 1 | 478.2175 | 1 | 478.2175 | | |
| 1 | 478.2239 | | | | | | | | | | | | | 2 | 478.020 | | | | | | | 2 | 478.020 | | |
| O1 | 478.2240 | | | | | | | | | | | | | | | | | | | | | | | | |
| □1 | 478.2241 | 1 | 478.2179 | 1 | 478.2179 | 1 | 478.2179 | 1 | 478.2179 | 1 | 478.2179 | ** | ** | ** | ** | ** | ** | ** | ** | ** | ** | ** | ** | ** | ** |
| 1 | 478.2261 | 1 | 478.2169 | 1 | 478.2169 | 1 | 478.2169 | 1 | 478.2169 | 1 | 478.2170 | 1 | 478.2170 | 1 | 478.2170 | 1 | 478.2170 | 1 | 478.237 | 1 | 478.2112 | 1 | 478.223 | | |
| 1 | 478.288 | | | | | | | | | | | | | | | | | | | | | | | | |
| 18 | 478.301 | 1 | 478.2172 | 1 | 478.2172 | 1 | 478.2172 | 1 | 478.2172 | 1 | 478.2173 | 1 | 478.2173 | 1 | 478.2173 | 1 | 478.2173 | 1 | 478.2176 | 1 | 478.2176 | 1 | 478.2176 | | |
| 1 | 478.2263 | 1 | 478.2206 | 1 | 478.2206 | 1 | 478.2206 | 1 | 478.2206 | 1 | 478.2206 | ** | ** | ** | ** | ** | ** | ** | ** | ** | ** | ** | ** | ** | ** |
| 1 | 478.2140 | | | | | | | | | | | ** | ** | ** | ** | ** | ** | ** | ** | ** | ** | ** | ** | ** | ** |
| 1 | 478.284 | 1 | 478.2207 | ** | ** | ** | ** | ** | ** | ** | ** | ** | ** | ** | ** | ** | ** | ** | ** | ** | ** | ** | ** | ** | ** |
| 1 | 478.290 | | | | | | | | | | | ** | ** | ** | ** | ** | ** | ** | ** | ** | ** | ** | ** | ** | ** |
| 1 | 478.2259 | 1 | 478.2210 | 1 | 478.2210 | 1 | 478.2210 | 1 | 478.2210 | 1 | 478.2210 | ** | ** | ** | ** | ** | ** | ** | ** | ** | ** | ** | ** | ** | ** |
| 1 | 478.2138 | 1 | 478.2205 | 1 | 478.2205 | 1 | 478.2205 | 1 | 478.2205 | 1 | 478.2205 | ** | ** | ** | ** | ** | ** | ** | ** | ** | ** | ** | ** | ** | ** |
| 1 | 478.2171 | | | | | | | | | | | ** | ** | ** | ** | ** | ** | ** | ** | ** | ** | ** | ** | ** | ** |
| O1 | 478.2194 | 1 | 478.2117 | 1 | 478.2117 | 1 | 478.2117 | 1 | 478.2117 | ** | ** | ** | ** | ** | ** | ** | ** | ** | ** | ** | ** | ** | ** | ** | ** |
| 1 | 478.280 | 1 | 479.106 | 1 | 479.100 | 1 | 479.106 | 1 | 479.106 | 1 | 479.106 | 1 | 479.106 | 1 | 479.106 | 1 | 479.106 | 1 | 479.106 | 1 | 479.106 | 1 | 479.106 | 1 | 479.106 |
| 1 | 478.281 | 1 | 478.2281 | 1 | 478.2281 | 1 | 478.2281 | 1 | 478.2281 | ** | ** | ** | ** | ** | ** | ** | ** | ** | ** | ** | ** | ** | ** | ** | ** |
| 2 | 478.319 | | | | | | | | | | | | | | | | | | | | | | | | |
| 1 | 478.324 | | | | | | | | | | | | | | | | | | | | | | | | |
| 1 | 478.325 | | | | | | | | | | | | | | | | | | | | | | | | |
| 1 | 478.326 | | | | | | | | | | | | | | | | | | | | | | | | |
| 1 | 478.327 | | | | | | | | | | | | | | | | | | | | | | | | |
| 1 | 478.328 | | | | | | | | | | | | | | | | | | | | | | | | |
| 1 | 478.329 | | | | | | | | | | | | | | | | | | | | | | | | |
| 1 | 478.330 | | | | | | | | | | | | | | | | | | | | | | | | |
| 2 | 1.36957 | | | | | | | | | | | | | | | | | | | | | | | | |
| 1 | 1.36958 | | | | | | | | | | | | | | | | | | | | | | | | |
| 1 | 478.2264 | | | | | | | | | | | | | | | | | | | | | | | | |
| 1 | 478.513 | | | | | | | | | | | | | | | | | | | | | | | | |
| 1.36979.00 | | 5C358D01 | | 5C358D19 | | 5C358D41 | | 5C358D25 | | 5C358D45 | | 5C358D15 | | 5C358D33 | | 5C358D47 | | 5C358D23 | | 5C358D21 | | 5C358D05 | | | |
| PNEUMATICI anteriori | | | | PNEUMATICI posteriori | | | | RISÒ | | | | ** Decalcomanie non esistenti | | | | | | | | | | | | | |
| n° 2 478.315 - 21L - 30 | | | | n° 2 478.311 - 11.5/80-15 | | | | n° 2 478.1168 | | | | ● Solo con cabina | | | | | | | | | | | | | |
| | | | | | | | | | | | | ○ Trazione meccanica | | | | | | | | | | | | | |
| | | | | | | | | | | | | □ Trazione idrostatica | | | | | | | | | | | | | |

| | | | | | |
|--------|--|--|--|------------------------------------|---|
| 052 | - Riduzione giri ventilatore principale | Reduction de vitesse ventilateur principal | Reduccion vueltas ventilador principal | Main fan speed reduction | Geschwindigkeit vermindering fuer hauptgeblaese |
| 054 | - Spranga supplementare controbattitore | Batte supplementaire contrebatteur | Barra suplemental concavo | Additional bar concave | Zusatzstange korb |
| 055 | - Tela paravento | Toile paravent | Lona paravento | Canvas for straw walker body | Windschutztuch |
| 056 | - Chiusura serbatoio | Couvercle de trémie | Cierre tanque | Tank cover | Tank abdeckbleeh |
| 057 | - Tetto parasole | Toit parasol | Techo para-sol | Sunshade | Sonnenshirm |
| 058 | - Fari di servizio | Projecteurs de service | Faros de servicio | Lights | Lichte |
| 059 | - Inversore (Comando) | Inverseur (Commande) | Inversor (Mando) | Reverser (Drive) | Ruecklaufvorrichtung (Antrieb) |
| 059.1 | - Inversore (Trasmissione) | Inverseur (Transmission) | Inversor (Trasmision) | Reverser (Transmission) | Ruecklaufvorrichtung (Antrieb) |
| 060 | - Fanalini sagoma anteriori | Feus de gabarit antérieurs | Farolitos de sagoma anterior | Front lights | Voerderlichte |
| 061 | - Sensori giri | Capteur de controle | Sensor control | Check sensor | Kontrollsensur |
| 062 | - Scivolo pula | Glissiere de balles | Tobogan de tomo | Chaff ramp | Rutschespreu |
| 063 | - Intermittenza | Centrale clignotant | Intermitencia | Intermittance | Blinkier |
| 064 | - Sensori perdita granella (RDS) | Capteurs perte de grain (RDS) | Sensorios perdita granos (RDS) | Grain loss sensors (RDS) | Koernerverlustsensore (RDS) |
| 064.1 | - Sensori perdita granella (DICKEY - JOHN) | Capteurs perte de grain (DICKEY - JOHN) | Sensorios perdita granos (DICKEY - JOHN) | Grain loss sensors (DICKEY - JOHN) | Koernerverlustsensore (DICKEY - JOHN) |
| 065 | - Cabina | Cabine | Casilla | Cabine | Kabine |
| 065.1A | - Cabina (Comando condizionatore YORK) | Cabine (Commande climatiseur YORK) | Casilla (Mando Acondicionador YORK) | Cabine (Control conditioner YORK) | Kabine (Antrieb klimaanlage YORK) |
| 065.2 | - Accessori per applicazione cabina | Outils pour application de cabine | Accesorios aplicacion de la casilla | Installation cabine accessoires | Zubehoere fuer Kabine montage |
| 065.3 | - Accendisigari | Allume-cigare | Encendedor de cigarillos | Lighter | Feurzeug |
| 065.4 | - Sollevamento cabina | Rélévage cabine | Levantamiento casilla | Cab lifting | Heben der Cabine |
| 065A | - Elementi cabina | Elements cabine | Elementos casilla | Cabine elements | Kabineelemente |
| 065B | - Elementi cabina | Elements cabine | Elementos casilla | Cabine elements | Kabineelemente |
| 065C | - Elementi cabina | Elements cabine | Elementos casilla | Cabine elements | Kabineelemente |
| 065D | - Elementi cabina | Elements cabine | Elementos casilla | Cabine elements | Kabineelemente |
| 065E | - Elementi cabina | Elements cabine | Elementos casilla | Cabine elements | Kabineelemente |
| 065E.1 | - Elementi cabina | Elements de la cabine | Elementos cabina | Cab elements | Kabelemente |
| 065F | - Elementi cabina | Elements de la cabine | Elementos cabina | Cab elements | Kebelemente |
| 088 | - Allestimento FRANCIA | Version FRANCE | Alistamiento FRANCE | Equipment for FRANCE | Ausruestung fuer FRANKREICH |

VARIANTI

**VARIANTES
VARIANTES**

**VARIANTIONS
VARIANTEN**

| <i>II° VENTILAZIONE</i> | <i>2. EME NETTOYAGE</i> | <i>SEGUNDA LIMPIA</i> | <i>SECONDARY CLEANER</i> | <i>2. REINIGUNG</i> |
|---|---|---|----------------------------------|---|
| 091.1 - Coclea mandata | Vis d'alimentat. deuxième nettoyage | Sin fin de envío | De-awner auger | Foerderschnecke von 2. reinigung |
| 091.2 - Passaggio brillatore o selezionatore | Passage emondoir or tarage | Recorido desbarbador o 2° limpia | De-awner passage or selector fan | Vorbeigang von entgranner oder von sortierungkasten |
| 091.3 - Trasmissione brillatore | Entrainement de l'emondoir | Transmision del desbarbador | De-awner drive | Entgrannerantrieb |
| 091.4 - Brillatore | Emondoir | Desbarbador | De-awner | Entgranner |
| 091.5 - Cassa brillatore | Tolerie de l'emondoir | Caja del desbarbador | De-awner housing | Entgrannerkasten |
| 091.6 - Comando selezionatore | Commande de tarare | Mando del seleccionador | Selector drive | Antrieb fuer |
| 091.7 - Cassa selezionatore | Caisson de tarare | Caja del seleccionador | Selector housing | Kasten |
| 091.8 - Deflettori | Deflecteurs | Deflectores | Deflectors | Laitblech |
| 091.9 - Ventilatore | Ventilateur | Ventilador | Fan | Geblaese |
| 091.10 - Sospensione cassoncino | Suspension du caisson | Sospencion cajon | Case suspension | Kasten aufhaengun |
| 091.11 - Cassoncino oscillante | Caisson oscillant | Cajon oscilante | Shaker shoe | Siebkasten |
| 091.12 - Vagli | Cribles | Cribas | Sieve | Siebe |
| 091.13 - Coclea convogliamento grano | Vis d'alimentation a bon grain | Sin fin convoyador de grano | Grain auger | Kornschnecche |
| 091.14 - Coclea convogliamento scarto | Vis d'alimentation des rebuts | Sin fin convoyador de descarte | Trash auger | Schnecche fuer abfaelle |
| 091.15 - Scatola coppia conica comando coclee | Boitier couple conique commande des vis | Caja copia conica mando sin fines | Auger control box | Getriebe fuer schneccheantriebe |
| 091.16 - Coclea verticale | Vis vertical | Sin fin vertical | Swivel auger | Senkrechte schnecche |
| 091.17 - Trasmissione coclee | Transmission vis | Transmision sin fines | Auger drive | Schnecchen antrieb |
| 091.18 - Coclea ritorno al serbatoio | Vis de retour a la tremie | Sin fin ritorno al deposito | Return auger to tank | Schnecche nach korntank |
| 091.19 - Carenature | Carenages | Carenados | Body | Wand |
| 091.20 - Supporti sacco dello scarto | Supports de sac des rebuts | Soportes saco de lo descarte | Trash sack support | Halterungen fuer abfallsack |
| 091.21 - Decalcomanie e targhette | Decalcomanies et plaque constructions | Calcomanias y placa identificacions | Transfers and number plates | Abziehbilder und fabrikschilder |
| 093.1 - Rullo alimentatore (Trasmissione) | Tambour d'alimentation (Transmission) | Rodillo alimentador (Trasmision) | Feeder roller (Transmission) | Foerderwalze (Antrieb) |
| 093.2 - Rullo alimentatore (Comando) | Tambour d'alimentation (Commande) | Rodillo alimentador (Mando) | Feeder roller (Drive) | Foerderwalze (Antrieb) |
| 093.3 - Rullo alimentatore (Elementi rullo) | Tambour d'alimentation (Elements tambour) | Rodillo alimentador (Elementos rodillo) | Feeder roller (Roller elements) | Foerderwalze (Elemente foerderwalze) |
| 093.4 - Rullo alimentatore (Catena elevatore) | Tambour d'alimentation (Chaîne elevateur) | Rodillo alimentador (Cadena elevador) | Feeder roller (Elevator chain) | Foerderwalze (Elevatorkette) |
| 094.1 - Lampada rotante (Senza cabina) | Feut tournant (Sanz cabine) | Faro rodante (Sin cabina) | Beacon (Without cab) | Rundun kennleuchte (Ohne Kabine) |
| 094.2 - Lampada rotante (Con cabina) | Feut tournant (Avec cabine) | Faro rodante (Con Cabina) | Beacon (With cab) | Rundun kennleuchte (Mit Kabine) |
| 095 - Contenitore vagli | Container de grilles | Contenedor de cribas | Sieves container | Siebebehaelter |

| MODIF. | RIF. | N° ORDIN. | QUANT. | NOTE |
|--------|------|-----------------------|--------|--|
| | 1 | 650.108 | 3 | |
| | 2 | 354.108 | 3 | |
| | 3 | 433.419 | 1 | |
| | 4 | 1.35628 | 1 | |
| | 5 | 621.0820 | 3 | |
| | | | | |
| | | 3600 3600R | | RIDUZIONE GIRI VENTILATORE PRINCIPALE REDUCTION DE VITESSE VENTILATEUR PRINCIPAL REDUCCION VUELTAS VENTILADOR PRINCIPAL MAIN FAN SPEED REDUCTION GESCHWINDIGKEIT VERMINDERUNG FUER HAUPTGEBLAESE |
| | | 4/1983 | | 052 5C177001 |

| MODIF | REF | N° ORDIN. | DENOMINAZIONE | DESIGNATION | DENOMINACIONES | DESCRIPTION | BENENNUNG |
|-------|-----|-----------|----------------------|-------------|-------------------|---------------|----------------|
| | 1 | 650.108 | DADO | ECROU | TUERCA | NUT | MITTER |
| | 2 | 354.108 | ROSETTA ELASTICA | RONDELLE W. | ARANDELA ELASTICA | SPRING WASHER | FEDERSCHEIBE |
| | 3 | 433.419 | CINGHIA | CORROIE | CORREA | BELT | RIEMEN |
| | 4 | 1.35628 | PULEGGIA VENTILATORE | POULIE | POLEA | PULLEY | RIEMENSCHLEIBE |
| | 5 | 621.0820 | VITE | VIS | TORNILLO | SCREW | SCHRAUBE |

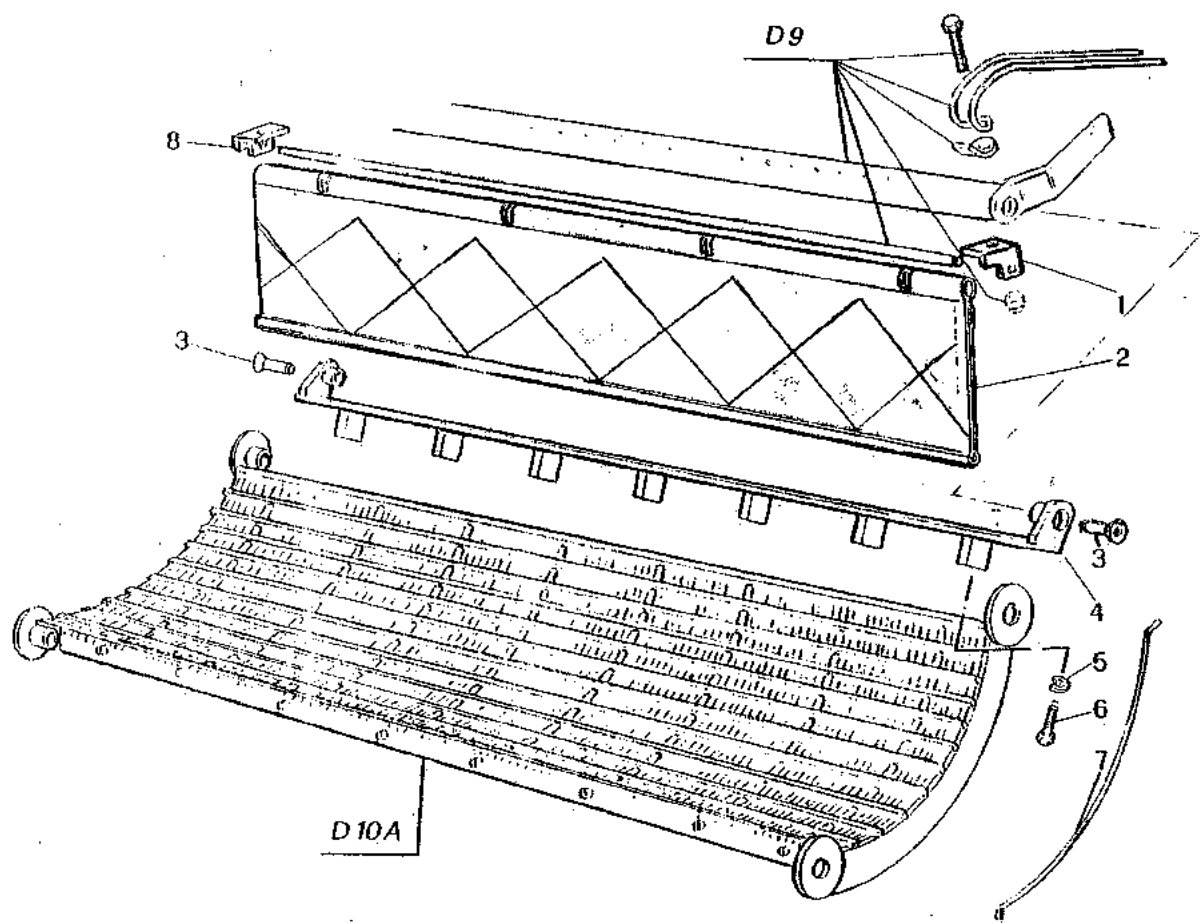
| MODIF. | RIF. | N° ORDIN. | QUANT. | NOTE |
|--------|------|-----------|--------|------|
|--------|------|-----------|--------|------|

SPRANGA SUPPLEMENTARE PER CONTROBATTITORE A SPAZIATURA NORMALE.
 BATTE SUPPLEMENTAIRE POUR CONTREBATEUR AVEC FILS A DISTANCE NORMALE.
 BARRA SUPPLEMENTAL POR CONCAVO A ESPACIADURA NORMAL.
 ADDITIONAL BAR FOR CONCAVE WITH NORMAL SPACING.
 ZUSATZSTANGE FUER KORB MIT NORMALEN SPERREN.

| | | |
|---|----------|----|
| 1 | 1.35087 | 2 |
| 2 | 1.36336 | 1 |
| 3 | 1.35080 | 2 |
| 4 | 1.36228 | 1 |
| 5 | 354.110 | 7 |
| 6 | 621.1016 | 7 |
| 7 | 1.35077 | 94 |
| 8 | 1.35088 | 2 |

SPRANGA SUPPLEMENTARE PER CONTROBATTITORE A SPAZIATURA LARGA.
 BATTE SUPPLEMENTAIRE POUR CONTREBATEUR AVEC FILS A DISTANCE LARGE.
 BARRA SUPPLEMENTAL POR CONCAVO A ESPACIADURA ANCHA.
 ADDITIONAL BAR FOR CONCAVE WITH LARGE SPACING.
 ZUSATZSTANGE FUER KORB MIT WEITEM SPERREN.

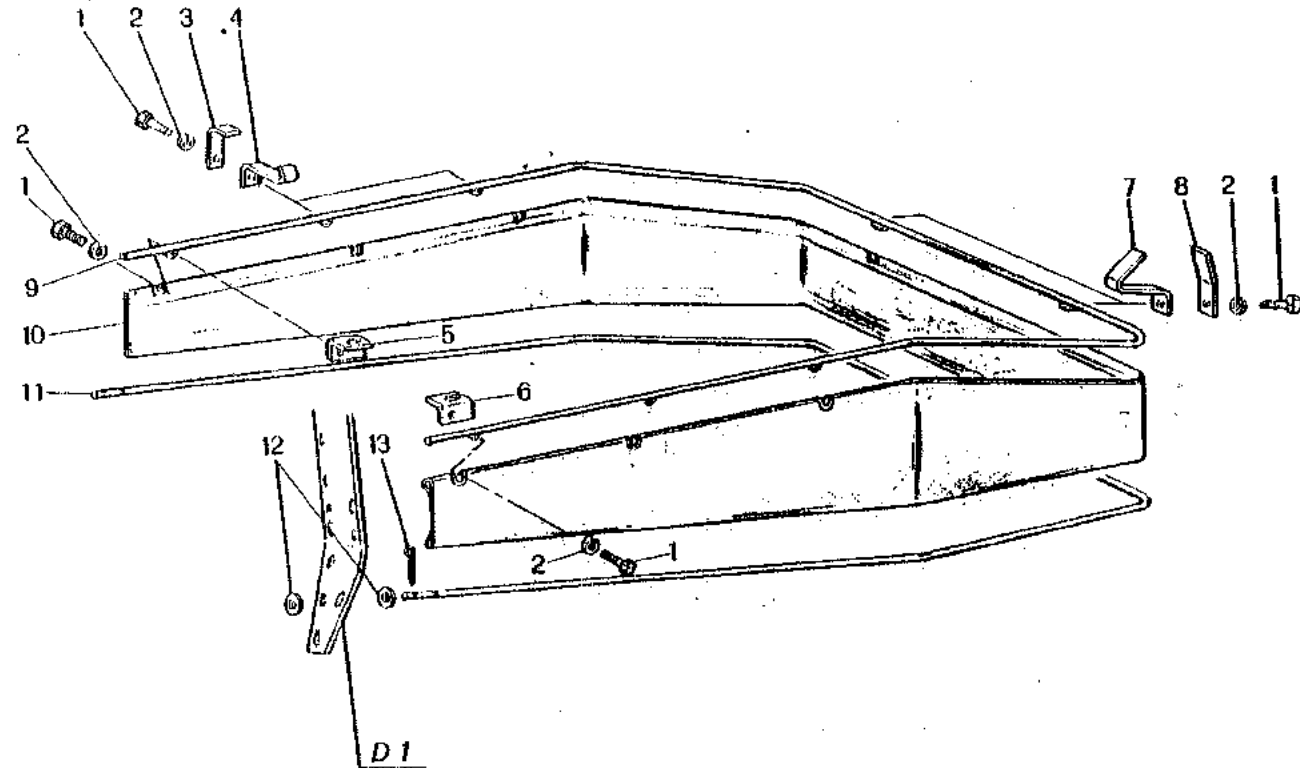
| | | |
|---|----------|----|
| 1 | 1.35087 | 2 |
| 2 | 1.36336 | 1 |
| 3 | 1.35080 | 2 |
| 4 | 1.36229 | 1 |
| 5 | 354.110 | 8 |
| 6 | 621.1016 | 8 |
| 7 | 1.35077 | 73 |
| 8 | 1.35088 | 2 |



| | | |
|-------------|--|----------------------|
| 3600 | SPRANGA SUPPLEMENTARE BATTE SUPPLEMENTAIRE BARRA SUPPLEMENTAL ADDITIONEL BAR ZUSATZEGTANGE | O 54 |
| | | 5C277M01 5C277M04 |
| 4/1983 | | |

| MODIF. | REF. | N° ORDIN. | DENOMINAZIONE | DESIGNATION | DENOMINACIONES | DESCRIPTION | BENENNUNG |
|--------|------|-----------|-----------------------------|-----------------------|--------------------|----------------|---------------|
| | 1 | 1.35087 | PIASTRINA S. FISSAGGIO TELA | PLAQUETTE G. | PLANCHUELA IZ. | PLATE, L.H. | PLAETTCHEN L. |
| | 2 | 1.36336 | TELA FRENAGRANO | TOILE | LONA | CANVAS | GUMMILATZ |
| | 3 | 1.35080 | SPINA PER PETTINE | AXE | PASADOR | PIN | STIFT |
| | 4 | 1.36228 | SPRANGA SUPPLEMENTARE | BATTE SUPPLEMENTAIRE | BARRA SUPPLEMENTAL | ADDITIONAL BAR | ZUSATZSTANGE |
| | 5 | 354.110 | ROSETTA ELASTICA | RONDELLE W | ARANDELA ELASTICA | SPRING WASHER | FEDERSCHEIBE |
| | 6 | 621.1016 | VITE | VIS | TORNILLO | SCREW | SCHRAUBE |
| | 7 | 1.35077 | FILLO CONTROBATTITORE | FIL DE CONTREBATTIEUR | HILO DE CONCAVO | CONCAVE WIRE | KORBDRAH |
| | 8 | 1.35088 | PIASTRINA D. FISSAGGIO TELA | PLAQUETTE D. | PLANCHUELA DE. | PLATE, R.H. | PLAETTCHEN R. |
| | 1 | 1.35087 | PIASTRINA S. FISSAGGIO TELA | PLAQUETTE G. | PLANCHUELA IZ. | PLATE, L.H. | PLAETTCHEN L. |
| | 2 | 1.36336 | TELA FRENAGRANO | TOILE | LONA | CANVAS | GUMMILATZ |
| | 3 | 1.35080 | SPINA PER PETTINE | AXE | PASADOR | PIN | STIFT |
| | 4 | 1.36229 | SPRANGA SUPPLEMENTARE | BATTE SUPPLEMENTAIRE | BARRA SUPPLEMENTAL | ADDITIONAL BAR | ZUSATZSTANGE |
| | 5 | 354.110 | ROSETTA ELASTICA | RONDELLE W | ARANDELA ELASTICA | SPRING WASHER | FEDERSCHEIBE |
| | 6 | 621.1016 | VITE | VIS | TORNILLO | SCREW | SCHRAUBE |
| | 7 | 1.35077 | FILLO CONTROBATTITORE | FIL DE CONTREBATTIEUR | HILO DE CONCAVO | CONCAVE WIRE | KORBDRAH |
| | 8 | 1.35088 | PIASTRINA D. FISSAGGIO TELA | PLAQUETTE D. | PLANCHUELA DE. | PLATE, R.H. | PLAETTCHEN R. |

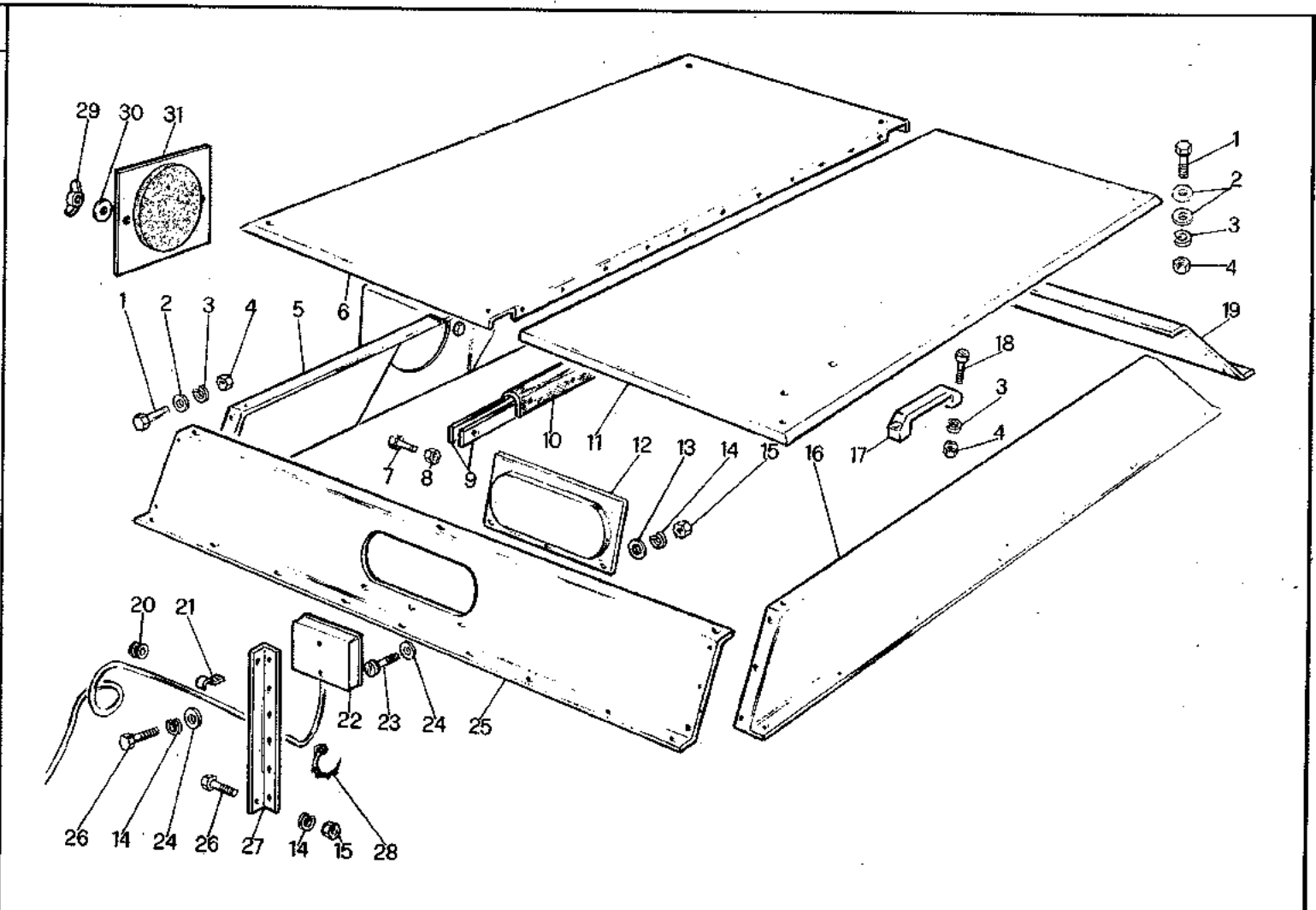
| MODIF. | RIF. | N° ORDIN. | QUANT. | NOTE |
|--------|------|-----------|--------|------|
| | 1 | 621.0814 | 11 | |
| | 2 | 354.108 | 11 | |
| | 3 | 1.32659 | 6 | |
| | 4 | 1.32658 | 6 | |
| | 5 | 1.36520 | 1 | |
| | 6 | 1.36519 | 1 | |
| | 7 | 1.32662 | 3 | |
| | 8 | 1.32663 | 3 | |
| | 9 | 1.36516 | 1 | |
| | 10 | 1.36517 | 1 | |
| | 11 | 1.36518 | 1 | |
| | 12 | 355.00915 | 4 | |
| | 13 | 377.220 | 2 | |



| | | |
|-----------------------------|---|-------------|
| 3600 3600R | TELA PARAVENTO TOILE PARAVENT LONA PARAVENTO WINDSHIELD CANVAS WINDSCHUTZTUCH | O 55 |
| | | 5C273601 |
| 4/1983 | | |

| MODIF. | RIF. | N° ORDIN. | DENOMINAZIONE | DESIGNATION | DENOMINACIONES | DESCRIPTION | BENENNUNG |
|--------|------|-----------|------------------------------|----------------|-------------------|-------------------|----------------|
| | 1 | 621.0814 | VITE | VIS | TORNILLO | SCREW | SCHRAUBE |
| | 2 | 354.108 | ROSETTA ELASTICA | RONDELLE W | ARANDELA ELASTICA | SPRING WASHER | FEDERSCHEIBE |
| | 3 | 1.32659 | BRIGLIA LATERALE ESTERNA | BRIDE | BRIDA | CLAMP | SHELLE |
| | 4 | 1.32658 | BRIGLIA LATERALE INTERNA | BRIDE | BRIDA | CLAMP | SHELLE |
| | 5 | 1.36520 | BRIGLIA LATERALE INTERNA D. | BRIDE | BRIDA | CLAMP | SHELLE |
| | 6 | 1.36519 | BRIGLIA LATERALE INTERNA S. | BRIDE | BRIDA | CLAMP | SHELLE |
| | 7 | 1.32662 | BRIGLIA INTERNA POSTERIORE | BRIDE | BRIDA | CLAMP | SHELLE |
| | 8 | 1.32663 | PIASTRINA ESTERNA POSTERIORE | PLAQUETTE | PLANCHUELA | PLATE | PLAETTCHEIN |
| | 9 | 1.36516 | TELAIO SUPERIORE | CHASSIS SUP. | BASTIDOR SUP. | UPPER FRAME | OBERRAHMEN |
| | 10 | 1.36517 | TELA PARAVENTO | TOILE PARAVENT | LONA PARAVENTO | WINDSHIELD CANVAS | WINDSCHUTZTUCH |
| | 11 | 1.36518 | TELAIO INFERIORE | CHASSIS INF. | BASTIDOR INF. | LOWER FRAME | UNTERRAHMEN |
| | 12 | 355.00915 | RONDELLA | RONDELLE | ARANDELA | WASHER | SCHLEIBE |
| | 13 | 377.220 | COPIGLIA | COUPILLE | PASADOR ABIERTO | COTTER PIN | SPLINT |

| MODIF. | RIF. | N° ORDIN. | QUANT. | NOTE |
|--------|------|------------|--------|------|
| | 1 | 621.0812 | 52 | |
| | 2 | 355.10820 | 86 | |
| | 3 | 354.108 | 54 | |
| | 4 | 650.108 | 38 | |
| | 5 | 1.37034 | 1 | |
| | 6 | 1.37053 | 1 | |
| | 7 | 621.0510 | 11 | |
| | 8 | 650.105 | 11 | |
| | 9 | 1.36992 | 2 | |
| | 10 | 1.36991 | 1 | |
| | 11 | 1.36994 | 1 | |
| | 12 | 1.28691 | 1 | |
| | 13 | 355.20620 | 3 | |
| | 14 | 354.106 | 7 | |
| | 15 | 650.106 | 7 | |
| | 16 | 1.36993 | 1 | |
| | 17 | 1.31394 | 1 | |
| | 18 | 630.0814 | 2 | |
| C 0687 | 19 | 1.37097 | 1 | |
| D 0687 | 19 | 1.37613 | 1 | |
| | 20 | 481.703 | 1 | |
| | 21 | 1.5924 | 12 | |
| | 22 | 1.32678.00 | 1 | |
| | 23 | 640.0612 | 3 | |
| | 24 | 355.10615 | 7 | |
| | 25 | 1.37099 | 1 | |
| | 26 | 621.0612 | 8 | |
| | 27 | 1.32617 | 1 | |
| | 28 | 481.802 | 8 | |
| | 29 | 654.006 | 2 | |
| | 30 | 355.00715 | 2 | |
| | 31 | 1.37534 | 1 | |

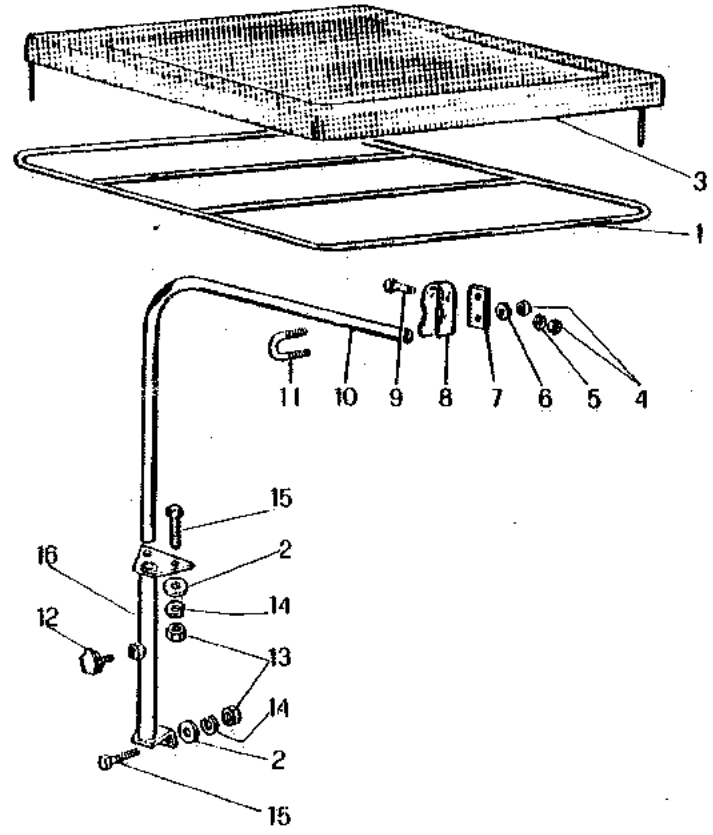


D 0687 aut.n° 5030417 → ~~1.37097~~ = 1.37613

| | | |
|-----------------------|---|------------|
| 3600 3600R | CHIUSURA SERBATOIO COUVERCLE DE TREMIE CIERRE TANQUE TANK COVER TANKABDECKBLECH | 056 |
| | | 50275F01 |
| 4/1984 | | |

| MODIF. | RIF. | N° ORDIN. | DENOMINAZIONE | DESIGNATION | DENOMINACIONES | DESCRIPTION | BENENNUNG |
|--------|------|------------|--------------------------------------|-----------------------|-------------------|-----------------------|----------------------|
| | 1 | 621.0812 | VITE | VIS | TORNILLO | SCREW | SCHRAUBE |
| | 2 | 355.10820 | RONDELLA | RONDELLE | ARANDELA | WASHER | SCHLEIBE |
| | 3 | 354.108 | ROSETTA ELASTICA | RONDELLE W | ARANDELA ELASTICA | SPRING WASHER | FEDERSCHLEIBE |
| | 4 | 650.108 | DADO | ECROU | TUERCA | NUT | MUTTER |
| | 5 | 1.37034 | RIALZO D. COPERCHIO SERB. | REHAUSSE D. COUVERCLE | ALZAS DE. TAPA | COVER EXTENSION, R.H. | ERHOEUNGDECKEL R. |
| | 6 | 1.37053 | PARTE D. COPERCHIO SERBATOIO | COUVERCLE D. TREMIE | TAPA DE. TOLVA | TANK COVER, R.H. | KORTANKDECKEL R. |
| | 7 | 621.0510 | VITE | VIS | TORNILLO | SCREW | SCHRAUBE |
| | 8 | 650.105 | DADO | ECROU | TUERCA | NUT | MUTTER |
| | 9 | 1.36992 | PIATTO RITEGNO CERNIERA | PLAQUE | PLACA | PLATE | PLATTE |
| | 10 | 1.36991 | CERNIERA COPERCHIO SERBATOIO | CHARNIERE | BISAGRA | HINGE | SCHARNIER |
| | 11 | 1.36994 | PARTE S. COPERCHIO SERBATOIO | COUVERCLE G. TREMIE | TAPA IZ. TOLVA | TANK COVER, L.H. | KORTANKDECKEL L. |
| | 12 | 1.28691 | CHIUSURA SPIA SU RIALZO | FERMETURE | CIERRE | COVER | ABDECKUNG |
| | 13 | 355.20620 | RONDELLA | RONDELLE | ARANDELA | WASHER | SCHLEIBE |
| | 14 | 354.106 | ROSETTA ELASTICA | RONDELLE W | ARANDELA ELASTICA | SPRING WASHER | FEDERSCHLEIBE |
| | 15 | 650.106 | DADO | ECROU | TUERCA | NUT | MUTTER |
| | 16 | 1.36993 | RIALZO S. COPERCHIO SERBATOIO | REHAUSSE G. COUVERCLE | ALZAS IZ. TAPA | COVER EXTENSION, L.H. | ERHOEUNGDECKEL L. |
| | 17 | 1.31394 | MANIGLIA | POIGNEE | EMPUNADURA | HANDLE | HANDGRIFF |
| | 18 | 630.0814 | VITE | VIS | TORNILLO | SCREW | SCHRAUBE |
| C 0687 | 19 | 1.37097 | RIALZO POST. COPERCHIO SERB. | REHAUSSE ARRIERE | ALZAS POSTERIOR | REAR EXTENSION | HINTERERHOEUNGDECKEL |
| D 0687 | 19 | 1.37613 | RIALZO POST. COPERCHIO SERB. | REHAUSSE ARRIERE | ALZAS POSTERIOR | REAR EXTENSION | HINTERERHOEUNGDECKEL |
| | 20 | 481.703 | PASSAGUIDAFILI | PASSE-FIL | PASAHILO | GROMMET | GUMMING |
| | 21 | 1.5924 | GRAFFA PER CAVO | COLLIER | COLLAR | CLAMP | SHELLE |
| | 22 | 1.32678.00 | COMPL. SENSORE CONTR. RIEMP. SERBAT. | CAPTEUR CPT | CONJ. SENSOR | SENSOR, ASSY | SENSOR KPL |
| | 23 | 640.0612 | VITE | VIS | TORNILLO | SCREW | SCHRAUBE |
| | 24 | 355.10615 | RONDELLA | RONDELLE | ARANDELA | WASHER | SCHLEIBE |
| | 25 | 1.37099 | RIALZO ANT. COPERCHIO SERB. | REHAUSSE AVANT | ALZAS ANTERIOR | FRONT EXTENSION | VORDERERHOEUNGDECKEL |
| | 26 | 621.0612 | VITE | VIS | TORNILLO | SCREW | SCHRAUBE |
| | 27 | 1.32617 | ANGOLARE SUPPORTO SENSORE | SUPPORT | SOPORTE | SUPPORT | HALTERUNG |
| | 28 | 481.802 | FASCETTA | COLLIER | COLLAR | CLAMP | SHELLE |
| | 29 | 654.006 | DADO | ECROU | TUERCA | NUT | MUTTER |
| | 30 | 355.00715 | RONDELLA | RONDELLE | ARANDELA | WASHER | SCHLEIBE |
| | 31 | 1.37534 | COPERCHIO | COUVERCLE | TAPA | COVER | DECKEL |

| MODIF. | RIF. | N° ORDIN. | QUANT. | NOTE |
|--------|------|-----------|--------|------|
| | 1 | 1.12780 | 1 | |
| | 2 | 355.00920 | 4 | |
| | 3 | 1.15704 | 1 | |
| | 4 | 650.110 | 6 | |
| | 5 | 354.110 | 2 | |
| | 6 | 355.01120 | 4 | |
| | 7 | 1.16004 | 2 | |
| | 8 | 1.16002 | 2 | |
| | 9 | 611.1022 | 2 | |
| | 10 | 1.12969 | 1 | |
| | 11 | 1.16003 | 2 | |
| | 12 | 441.116 | 1 | |
| | 13 | 650.108 | 4 | |
| | 14 | 354.108 | 4 | |
| | 15 | 621.0814 | 4 | |
| | 16 | 1.36522 | 1 | |



3600
3600R

TETTO PARASOLE
TOIT PARASOL
TECHO PARA-SOL
SUNSHADE
SONNENSCHIRM

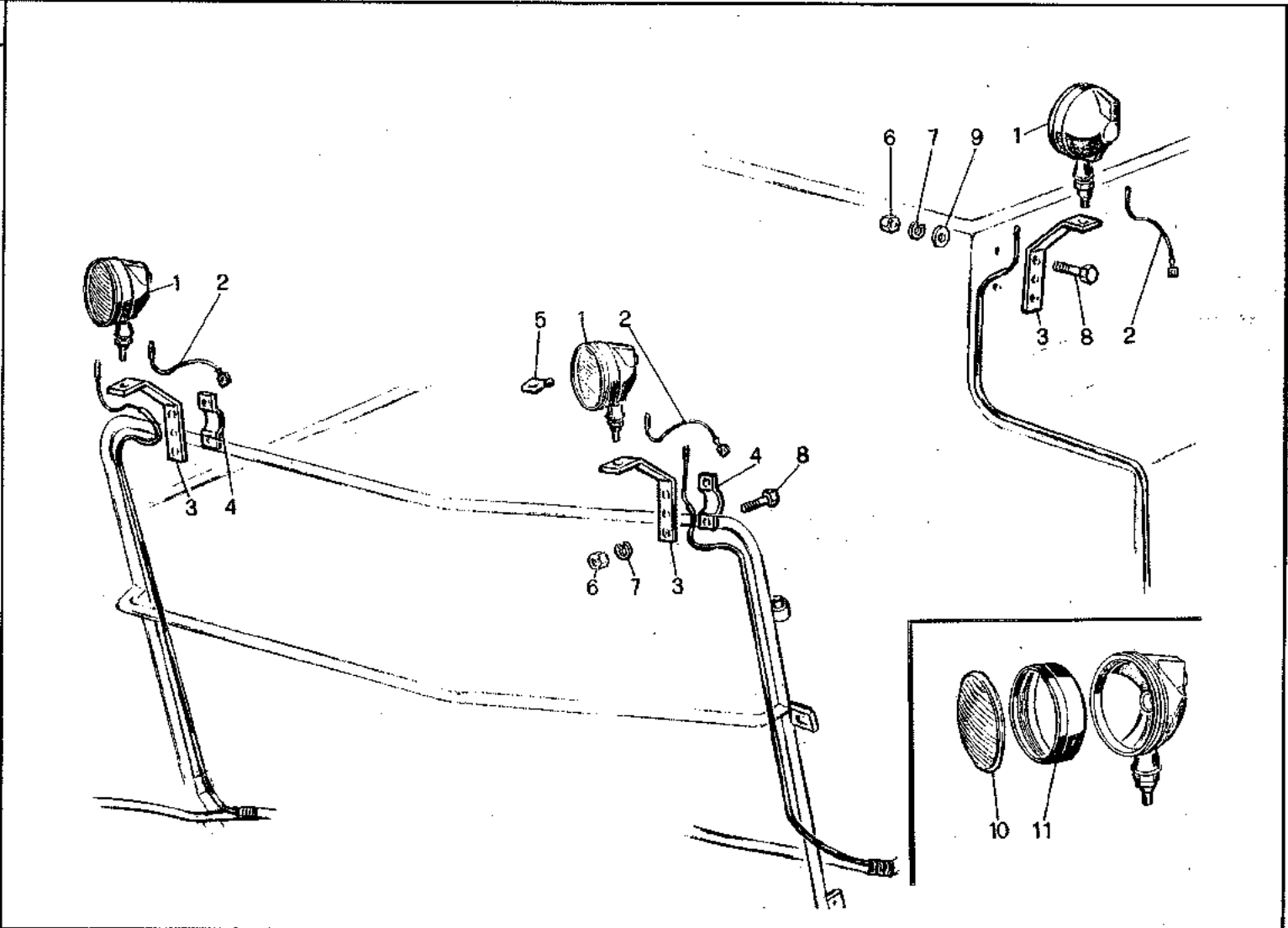
4/1983

057

SC273E01

| MODIF. | RIF. | N° ORDIN. | DENOMINAZIONE | DESIGNATION | DENOMINACIONES | DESCRIPTION | BENENNING |
|--------|------|-----------|--------------------|--------------|-------------------|---------------|----------------|
| | 1 | 1.12780 | TELAIO | CHASSIS | BASTIDOR | FRAME | RAHMEN |
| | 2 | 355.00920 | RONDELLA | RONDELLE | ARANDELA | WASHER | SCHEIBE |
| | 3 | 1.15704 | TELA | TOILE | LONA | CANVAS | WAND |
| | 4 | 650.110 | DADO | ECROU | TUERCA | NUT | MUTTER |
| | 5 | 354.110 | ROSETTA ELASTICA | RONDELLE W | ARANDELA ELASTICA | SPRING WASHER | FEDERSCHEIBE |
| | 6 | 355.01120 | RONDELLA | RONDELLE | ARANDELA | WASHER | SCHEIBE |
| | 7 | 1.16004 | RISCONTRO | RARRETTE | PLETINA | STIFFENER | STREBE |
| | 8 | 1.16002 | SUPPORTO TELAIO | SUPPORT | SOPORTE | SUPPORT | HALTERUNG |
| | 9 | 611.1022 | VITE | VIS | TORNILLO | SCREW | SCHRAUBE |
| | 10 | 1.12969 | SUPPORTO SUPERIORE | SUPPORT SUP. | SOPORTE SUP. | UPPER SUPPORT | OBERHALTERUNG |
| | 11 | 1.16003 | BRIGLIA | BRIDE | BRIDA | CLAMP | SHELLE |
| | 12 | 441.116 | VOLANTINO | MANETTE | MANILLA | LOCKING NUT | GRIFFMUTTER |
| | 13 | 650.108 | DADO | ECROU | TUERCA | NUT | MUTTER |
| | 14 | 354.108 | ROSETTA ELASTICA | RONDELLE W | ARANDELA ELASTICA | SPRING WASHER | FEDERSCHEIBE |
| | 15 | 621.0814 | VITE | VIS | TORNILLO | SCREW | SCHRAUBE |
| | 16 | 1.36522 | SUPPORTO INFERIORE | SUPPORT INF. | SOPORTE INF. | LOWER SUPPORT | UNTERHALTERUNG |

| MODIF. | RIF. | N° ORDIN. | QUANT. | NOTE |
|--------|------|------------|--------|---------|
| | 1 | 1.36438.00 | 3 | |
| | 2 | 1.36789 | 3 | |
| | 3 | 1.14164 | 3 | |
| | 4 | 1.14165 | 2 | |
| | 5 | 481.000 | 3 | 12V-55W |
| | 6 | 650.108 | 6 | |
| | 7 | 354.108 | 6 | |
| | 8 | 621.0814 | 6 | |
| | 9 | 355.10820 | 2 | |
| | 10 | 1.35801 | (1) | |
| | 11 | 1.35836 | (1) | |



3600
3600R

4/1983

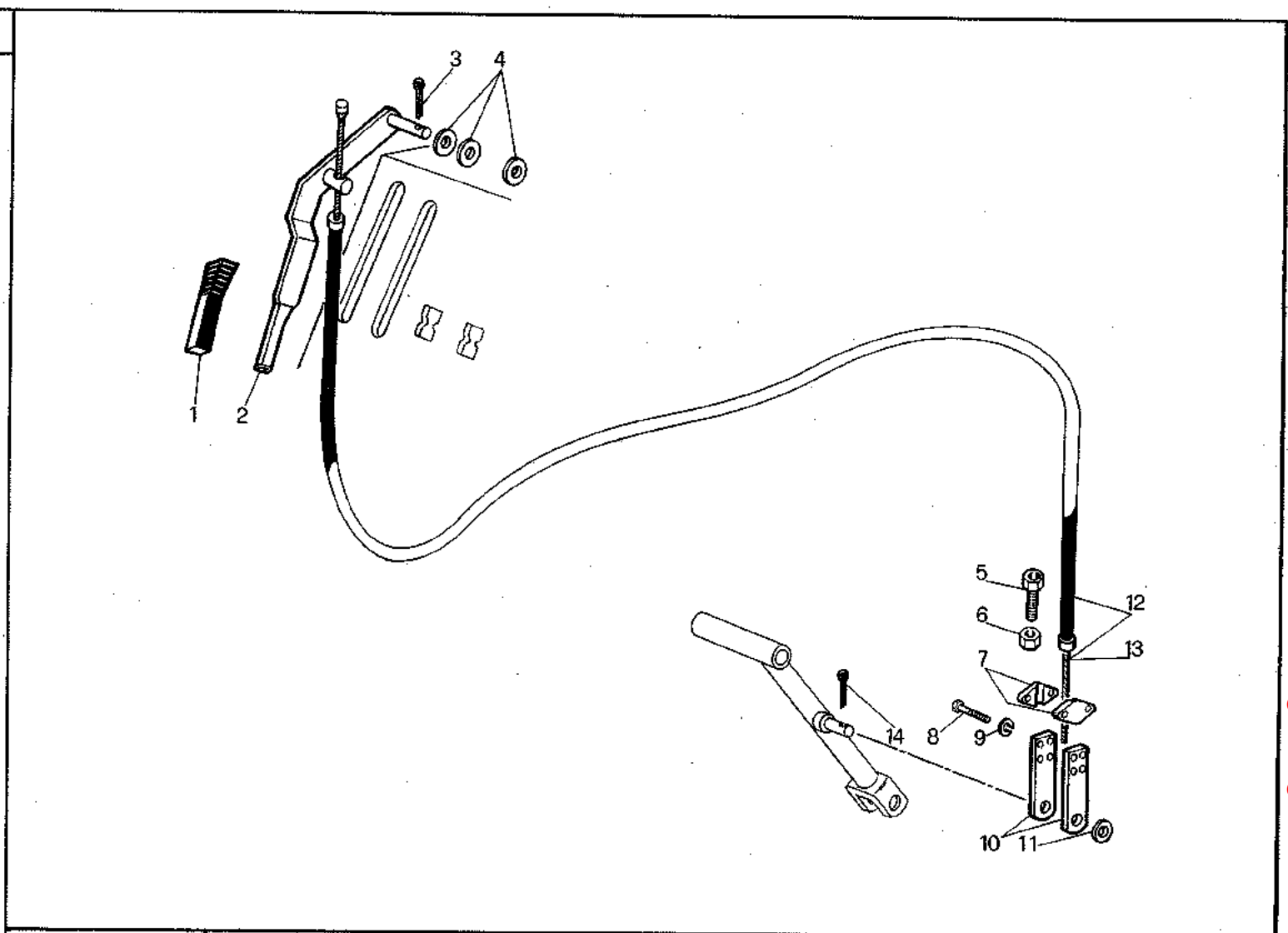
FARI DI SERVIZIO
PROJECTEURS DE SERVICE
FAROS DE SERVICIO
LIGHTS
LICHTE

O 58

5C275801

| MODIF. | RIF. | N° ORDIN. | DENOMINAZIONE | DESIGNATION | DENOMINACIONES | DESCRIPTION | BENENNUNG |
|--------|------|------------|------------------|-------------|-------------------|---------------|--------------|
| | 1 | 1.36438.00 | FARO AUSILIARIO | PROJECTEUR | FARO | LIGHT | LICHT |
| | 2 | 1.36789 | CAVO MASSA | CABLE | CABLE | CABLE | KABEL |
| | 3 | 1.14164 | SUPPORTO FARO | SUPPORT | SOPORTE | SUPPORT | HALTERUNG |
| | 4 | 1.14165 | BRIGLIA | BRIDE | BRIDA | CLAMP | SHELLE |
| | 5 | 481.000 | LAMPADA | LAMPE | BOMBILLA | LAMP | LAMPE |
| | 6 | 650.108 | DADO | ECROU | TUERCA | NUT | MUTTER |
| | 7 | 354.108 | ROSETTA ELASTICA | RONDELLE W | ARANDELA ELASTICA | SPRING WASHER | FEDERSCHEIBE |
| | 8 | 621.0814 | VITE | VIS | TORNILLO | SCREW | SCHRAUBE |
| | 9 | 355.10820 | RONDELLA | RONDELLE | ARANDELA | WASHER | SCHIEBE |
| | 10 | 1.35801 | VETRO | VERRE | CRISTAL | GLASS | GLAS |
| | 11 | 1.35836 | COLLARE | COLLIER | COLLAR | CLAMP | SHELLE |

| MODIF. | RIF. | N° ORDIN. | QUANT. | NOTE |
|--------|------|------------|--------|------|
| | 1 | F5112236 | 1 | |
| | 2 | 1.37277 | 1 | |
| | 3 | 377.430 | 1 | |
| | 4 | 355.34020 | 3 | |
| | 5 | 3.1549 | 1 | |
| | 6 | 650.210 | 1 | |
| | 7 | 3.1960 | 4 | |
| | 8 | 621.0616 | 4 | |
| | 9 | 354.106 | 4 | |
| | 10 | 1.37293 | 2 | |
| | 11 | 355.01315 | 2 | |
| | 12 | 1.37285.00 | 1 | |
| | 13 | 1.37285.50 | (1) | |
| | 14 | 377.320 | 1 | |



3600
3600R

4/1984

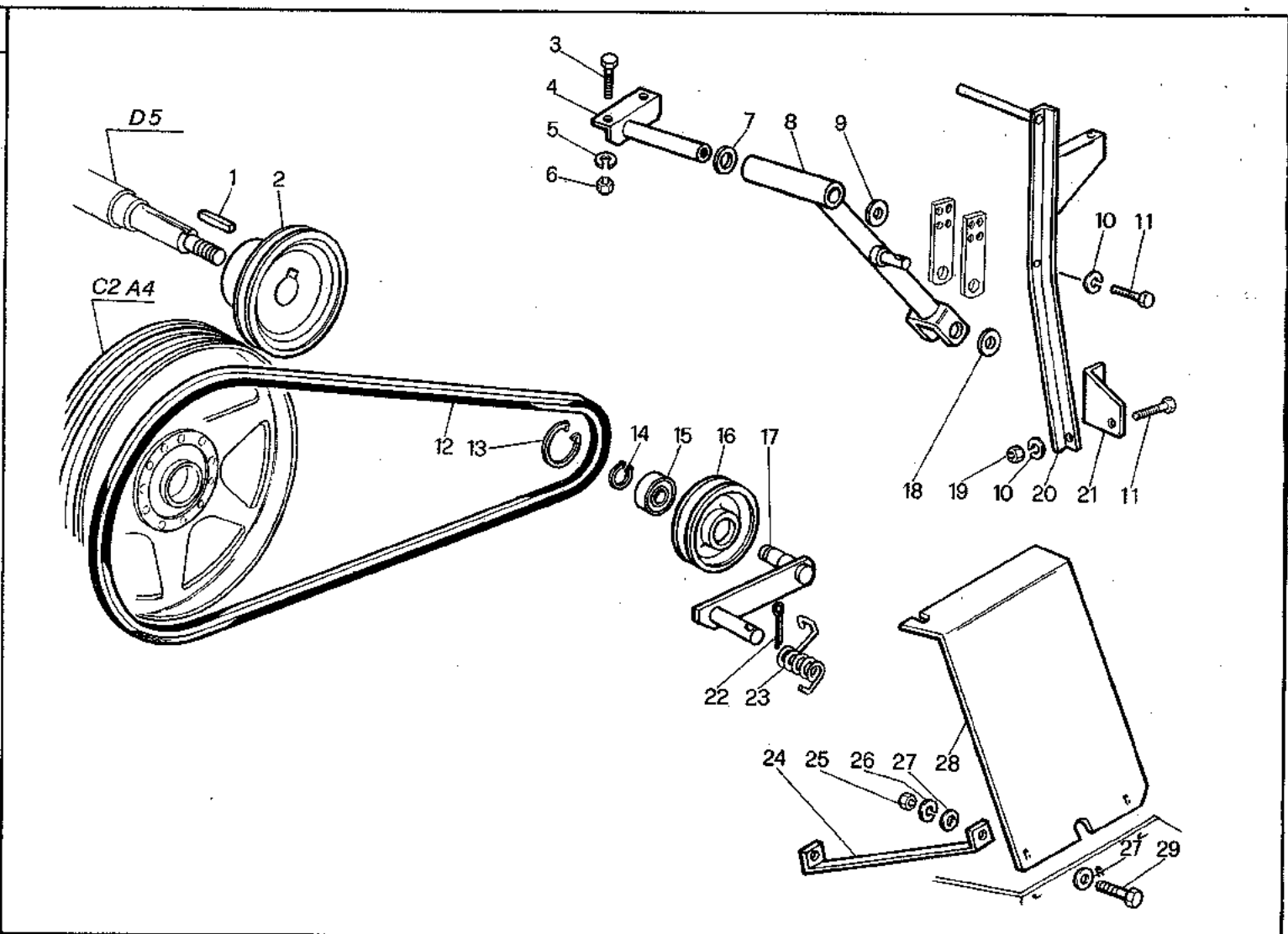
INVERSORE (COMANDO)
 INVERSEUR (COMMANDE)
 INVERSOR (MANDO)
 REVERSER (DRIVE)
 RUECKLAUFVORRICHTUNG (ANTRIEB)

059

50272R01

| MODIF. | RIF | N° ORDIN. | DENOMINAZIONE | DESIGNATION | DENOMINACIONES | DESCRIPTION | BENENNUNG |
|--------|-----|------------|------------------------|---------------------|---------------------|--------------------|-------------------|
| | 1 | F5112236 | IMPUGNATURA | POIGNEE | EMPUNADURA | LEVER KNOB | HAND GRIFF |
| | 2 | 1.37277 | LEVA COMANDO INVERSO | LEVIER | PALANCA | LEVER | HEBEL |
| | 3 | 377.430 | COPIGLIA | GOUPILLE | PASADOR ABIERTO | COTTER PIN | SPLINT |
| | 4 | 355.34020 | RONDELLA | RONDELLE | ARANDELA | WASHER | SCHLEIBE |
| | 5 | 3.1549 | VITE | VIS | TORNILLO | SCREW | SCHRAUBE |
| | 6 | 650.210 | DADO | ECROU | TUERCA | NUT | MUTTER |
| | 7 | 3.1960 | ELEMENTO MORSETTO CAVI | ELEMENT SERRE CABLE | ELEMENTO FIJA CABLE | CABLE BAND ELEMENT | KABELBINDELEMENTE |
| | 8 | 621.0616 | VITE | VIS | TORNILLO | SCREW | SCHRAUBE |
| | 9 | 354.106 | ROSETTA ELASTICA | RONDELLE W | ARANDELA ELASTICA | SPRING WASHER | FEDERSCHLEIBE |
| | 10 | 1.37293 | PIASTRINA | PLAQUETTE | PLANCHUELA | PLATE | PLAETTCHEN |
| | 11 | 355.01315 | RONDELLA | RONDELLE | ARANDELA | WASHER | SCHLEIBE |
| | 12 | 1.37285.00 | CAVO COMANDO INVERSO | CABLE | CABLE | CABLE | KABEL |
| | 13 | 1.37285.50 | CAVO | CABLE | CABLE | CABLE | KABEL |
| | 14 | 377.320 | COPIGLIA | GOUPILLE | PASADOR ABIERTO | COTTER PIN | SPLINT |

| MODIF. | RIF. | N° ORDIN. | QUANT. | NOTE |
|--------|------|-----------|--------|------|
| | 1 | 384.740 | 1 | |
| | 2 | 1.37491 | 1 | |
| | 3 | 621.1016 | 2 | |
| | 4 | 1.37276 | 1 | |
| | 5 | 354.110 | 2 | |
| | 6 | 650.110 | 2 | |
| | 7 | 355.40420 | 1 | |
| | 8 | 1.37281 | 1 | |
| | 9 | 355.21010 | 1 | |
| | 10 | 354.112 | 2 | |
| | 11 | 621.1216 | 2 | |
| | 12 | 433.983 | 1 | |
| | 13 | 357.052 | 1 | |
| | 14 | 357.125 | 1 | |
| | 15 | 401.525 | 1 | |
| | 16 | 3.3832 | 1 | |
| | 17 | 1.37282 | 1 | |
| | 18 | 355.35410 | 3 | |
| | 19 | 650.112 | 1 | |
| | 20 | 1.37283 | 1 | |
| | 21 | 1.37275 | 1 | |
| | 22 | 377.430 | 1 | |
| | 23 | 356.828 | 1 | |
| | 24 | 1.37486 | 2 | |
| | 25 | 650.108 | 2 | |
| | 26 | 354.108 | 2 | |
| | 27 | 355.10820 | 4 | |
| | 28 | 1.37296 | 1 | |
| | 29 | 621.0814 | 2 | |



3600
3600R

4/1984

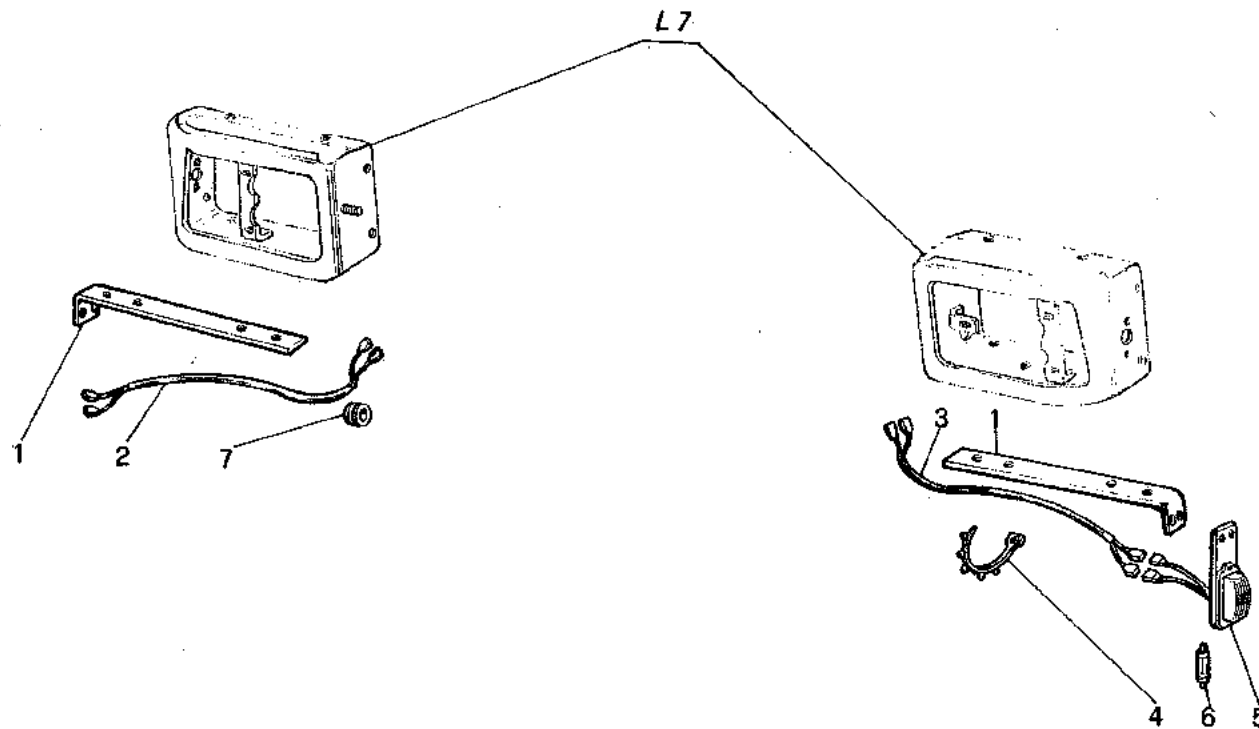
INVERSORE (TRASMISSIONE)
 INVERSEUR (TRANSMISSION)
 INVERSOR (TRASMISION)
 REVERSER (TRANSMISSION)
 RUECKLAUFVORRICHTUNG (ANTRIEB)

059.1

5C272R01

| MODIF | RIF | N° ORDIN. | DENOMINAZIONE | DESIGNATION | DENOMINACIONES | DESCRIPTION | BENENNUNG |
|-------|-----|-----------|----------------------|---------------------|-------------------|----------------|----------------|
| | 1 | 384.740 | LINGUETTA | CLAVETTE | CHAVETA | KEY | KEIL |
| | 2 | 1.37491 | PULEGGIA INVERSO | POULIE | POLEA | PULLEY | RIEMENSCHLEIBE |
| | 3 | 621.1016 | VITE | VIS | TORNILLO | SCREW | SCHRAUBE |
| | 4 | 1.37276 | STAFFA SUPPORTO | ETRIER | ABRAZADERA | BRACKET | HALTERRAHMEN |
| | 5 | 354.110 | ROSETTA ELASTICA | RONDELLE W | ARANDELA ELASTICA | SPRING WASHER | FEDERSCHLEIBE |
| | 6 | 650.110 | DADO | ECROU | TUERCA | NUT | MUTTER |
| | 7 | 355.40420 | RONDELLA | RONDELLE | ARANDELA | WASHER | SCHLEIBE |
| | 8 | 1.37281 | BRACCIO SUPPORTO | BRAS | BRAZO | ARM | ARM |
| | 9 | 355.21010 | RONDELLA | RONDELLE | ARANDELA | WASHER | SCHLEIBE |
| | 10 | 354.112 | ROSETTA ELASTICA | RONDELLE W | ARANDELA ELASTICA | SPRING WASHER | FEDERSCHLEIBE |
| | 11 | 621.1216 | VITE | VIS | TORNILLO | SCREW | SCHRAUBE |
| | 12 | 433.983 | CINGHIA | COURROIE | CORREA | BELT | RIEMEN |
| | 13 | 357.052 | ANELLO ELASTICO | CIRCLIPS | ANILLO ELASTICO | CIRCLIP | SICHERUNGSRING |
| | 14 | 357.125 | ANELLO ELASTICO | CIRCLIPS | ANILLO ELASTICO | CIRCLIP | SICHERUNGSRING |
| | 15 | 401.525 | CUSCINETTO | ROULEMENT | RODAMIENTO | BEARING | LAGER |
| | 16 | 3.3832 | TENDICINGHIA | TENDEUR DE COURROIE | TENSOR DE CORREA | BELT TENSIONER | RIEMENSPANNER |
| | 17 | 1.37282 | SUPPORTO TENDITORE | SUPPORT | SOPORTE | SUPPORT | HALTERUNG |
| | 18 | 355.35410 | RONDELLA | RONDELLE | ARANDELA | WASHER | SCHLEIBE |
| | 19 | 650.112 | DADO | ECROU | TUERCA | NUT | MUTTER |
| | 20 | 1.37283 | PUNTO IRRIGIDIMENTO | RAIDISSEUR | REFUERZO | STIFFENER | STREBE |
| | 21 | 1.37275 | STAFFA IRRIGIDIMENTO | ETRIER | ABRAZADERA | BRACKET | HALTERRAHMEN |
| | 22 | 377.430 | COPIGLIA | GOUPILLE | PASADOR ABIERTO | COTTER PIN | SPLINT |
| | 23 | 356.828 | MOLLA | RESSORT | RESORTE | SPRING | FEDER |
| | 24 | 1.37486 | SUPPORTO PROTEZIONE | SUPPORT | SOPORTE | SUPPORT | HALTERUNG |
| | 25 | 650.108 | DADO | ECROU | TUERCA | NUT | MUTTER |
| | 26 | 354.108 | ROSETTA ELASTICA | RONDELLE W | ARANDELA ELASTICA | SPRING WASHER | FEDERSCHLEIBE |
| | 27 | 355.10820 | RONDELLA | RONDELLE | ARANDELA | WASHER | SCHLEIBE |
| | 28 | 1.37296 | PROTEZIONE INVERSO | PROTECTEUR | PROTECCION | GUARD | SCHUTZBLECH |
| | 29 | 621.0814 | VITE | VIS | TORNILLO | SCREW | SCHRAUBE |

| MODIF. | RIF. | N° ORDIN. | QUANT. | NOTE |
|--------|------|------------|--------|--------|
| C 0709 | 1 | 1.36792 | 2 | |
| D 0709 | 1 | 1.37313 | 2 | |
| | 2 | 1.15305 | 1 | |
| | 3 | 1.15306 | 1 | |
| | 4 | 481.803 | 2 | |
| | 5 | 1.15309.00 | 2 | |
| | 6 | 481.009 | 2 | 12V-3W |
| | 7 | 481.752 | 2 | |



D 0709 aut.n° 5C30342 → (2) ~~1.36792~~ = (2) 1.37313

3600
3600R

FANALINI DI SAGOMA ANTERIORI
FEUS DE GABARIT ANTERIEURS
FAROLITOS DE SAGOMA ANTERIOR
FRONT LIGHTS
VOERDERLICHTE

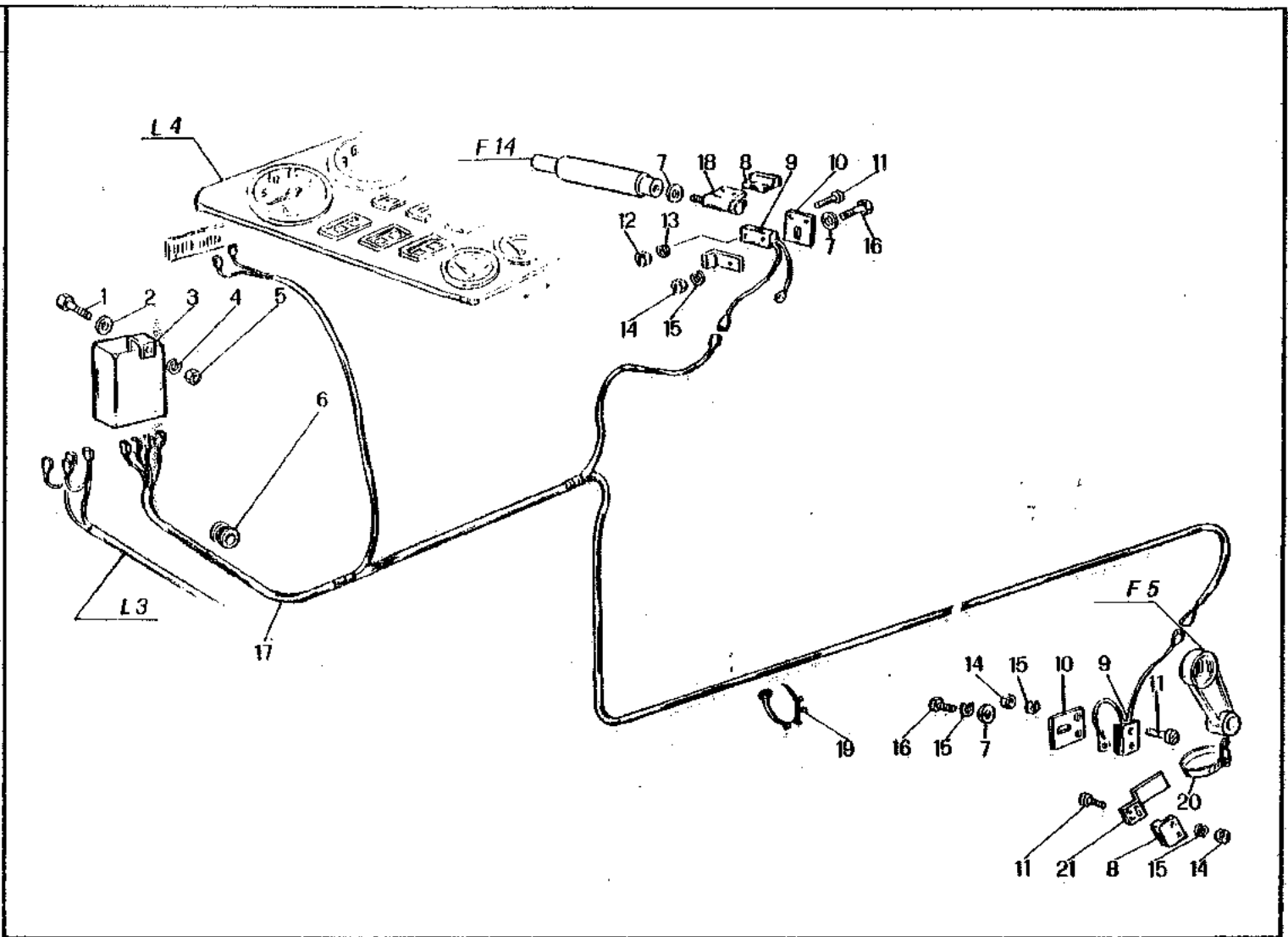
O 60

5C271W01

4/1984

| MODIF | RIF | N° ORDIN. | DENOMINAZIONE | DESIGNATION | DENOMINACIONES | DESCRIPTION | BENENNUNG |
|--------|-----|------------|-------------------------------|-------------|----------------|-------------|---------------|
| C 0709 | 1 | 1.36792 | SUPPORTO FANALINO | SUPPORT | SOPORTE | SUPPORT | HALTERUNG |
| D 0709 | 1 | 1.37313 | SUPPORTO FANALINO | SUPPORT | SOPORTE | SUPPORT | HALTERUNG |
| | 2 | 1.15305 | CAVO D. COLLEGAMENTO FANALINO | CABLE | CABLE | CABLE | KABEL |
| | 3 | 1.15306 | CAVO S. COLLEGAMENTO FANALINO | CABLE | CABLE | CABLE | KABEL |
| | 4 | 481.803 | FASCETTA | COLLIER | COLLAR | CLAMP | SHELLE |
| | 5 | 1.15309.00 | FANALINO SAGOMA | FEU | FAROLITO | LIGHT | LICHT |
| | 6 | 481.009 | LAMPADA | LAMPE | BOMBILLA | LAMP | GLUEHLAMPE |
| | 7 | 481.752 | PASSAGUIDAFILI | PASSE-FIL | PASAHILO | GROMMET | KABELFUEHRUNG |

| MODIF. | RIF. | N° ORDIN. | QUANT. | NOTE |
|--------|------|------------|--------|------|
| | 1 | 621-0610 | 1 | |
| | 2 | 355-00715 | 1 | |
| | 3 | 1-37108.00 | 1 | |
| | 4 | 354-106 | 1 | |
| | 5 | 650.106 | 1 | |
| | 6 | 1-12779 | 1 | |
| | 7 | 355-00915 | 2 | |
| | 8 | 1-37136 | 2 | |
| | 9 | 1-37135 | 2 | |
| | 10 | 1-37260 | 2 | |
| | 11 | 640-0307 | 8 | |
| | 12 | 650.103 | 8 | |
| | 13 | 354.103 | 8 | |
| | 14 | 650.108 | 1 | |
| | 15 | 354.108 | 2 | |
| | 16 | 621.0812 | 2 | |
| | 17 | 1-37105 | 1 | |
| | 18 | 1-37251 | 1 | |
| | 19 | 481.802 | 10 | |
| | 20 | 391.540 | 1 | |
| | 21 | 1-37149 | 1 | |



3600
3600R

4/1983

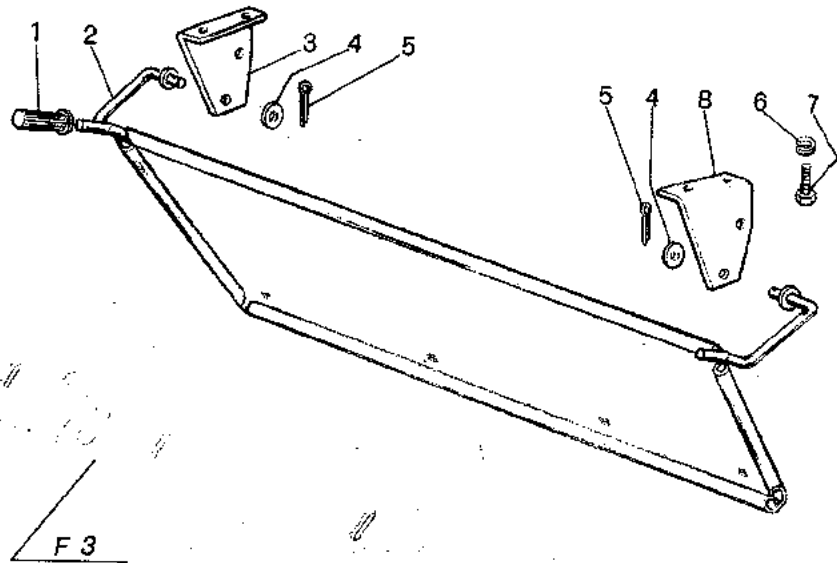
SENSORE GIRI
CAPTEUR DE CONTROLE
SENSOR CONTROL
CHECK SENSOR
KONTROLL.SENSOR

O 61

5C375C01

| MODIE | RIE | N° ORDIN. | DENOMINAZIONE | DESIGNATION | DENOMINACIONES | DESCRIPTION | BENENNUNG |
|-------|-----|------------|---------------------|----------------------|-------------------|---------------|-----------------|
| | 1 | 621.0610 | VITE | VIS | TORNILLO | SCREW | SCHRAUBE |
| | 2 | 355.00715 | RONDELLA | RONDELLE | ARANDELA | WASHER | SCHLEIBE |
| | 3 | 1.37108.00 | SCATOLA ELETTRONICA | COFFRET ELECTRONIQUE | CAJA ELECTRONICA | BLACK-BOX | SCHWARZEBUECHSE |
| | 4 | 354.106 | ROSETTA ELASTICA | RONDELLE W | ARANDELA ELASTICA | SPRING WASHER | FEDERSCHLEIBE |
| | 5 | 650.106 | DADO | ECROU | TUERCA | NUT | MUTTER |
| | 6 | 1.12779 | PASSAGUIDAFILO | PASSE-FIL | PASAFILO | GROMMET | KABELFUEHRUNG |
| | 7 | 355.00915 | RONDELLA | RONDELLE | ARANDELA | WASHER | SCHLEIBE |
| | 8 | 1.37136 | MAGNETE | NEMAN | AIMAN | MAGNET | MAGNET |
| | 9 | 1.37135 | SENSORE GIRI | CAPTEUR DE CONTROLE | SENSOR CONTROL | CHECK. SENSOR | KONTROLLSENSOR |
| | 10 | 1.37260 | SUPPORTO SENSORE | SUPPORT | SOPORTE | SUPPORT | HALTERUNG |
| | 11 | 640.0307 | VITE | VIS | TORNILLO | SCREW | SCHRAUBE |
| | 12 | 650.103 | DADO | ECROU | TUERCA | NUT | MUTTER |
| | 13 | 354.103 | ROSETTA ELASTICA | RONDELLE W | ARANDELA ELASTICA | SPRING WASHER | FEDERSCHLEIBE |
| | 14 | 650.108 | DADO | ECROU | TUERCA | NUT | MUTTER |
| | 15 | 354.108 | ROSETTA ELASTICA | RONDELLE W | ARANDELA ELASTICA | SPRING WASHER | FEDERSCHLEIBE |
| | 16 | 621.0812 | VITE | VIS | TORNILLO | SCREW | SCHRAUBE |
| | 17 | 1.37105 | CAVO | CABLE | CABLE | CABLE | KABEL |
| | 18 | 1.37521 | SUPPORTO MAGNETE | SUPPORT | SOPORTE | SUPPORT | HALTERUNG |
| | 19 | 481.802 | FASCETTA | COLLIER | COLLAR | CLAMP | SHELLE |
| | 20 | 391.540 | FASCETTA | COLLIER | COLLAR | CLAMP | SHELLE |
| | 21 | 1.37149 | SUPPORTO MAGNETE | SUPPORT | SOPORTE | SUPPORT | HALTERUNG |

| MODIF. | RIF. | N° ORDIN. | QUANT. | NOTE |
|--------|------|-----------|--------|------|
| | 1 | 441.012 | 2 | |
| | 2 | 1.36659 | 1 | |
| C 0710 | 3 | 1.35092 | 1 | |
| D 0710 | 3 | 1.37484 | 1 | |
| | 4 | 355.32730 | 2 | |
| | 5 | 377.430 | 2 | |
| | 6 | 354.108 | 2 | |
| | 7 | 621.0814 | 2 | |
| C 0710 | 8 | 1.35092 | 1 | |
| D 0710 | 8 | 1.37485 | 1 | |



D 0710 aut.n° 5C30342 → (2) 1.35092 = 1.37484 + 1.37485

3600
3600R

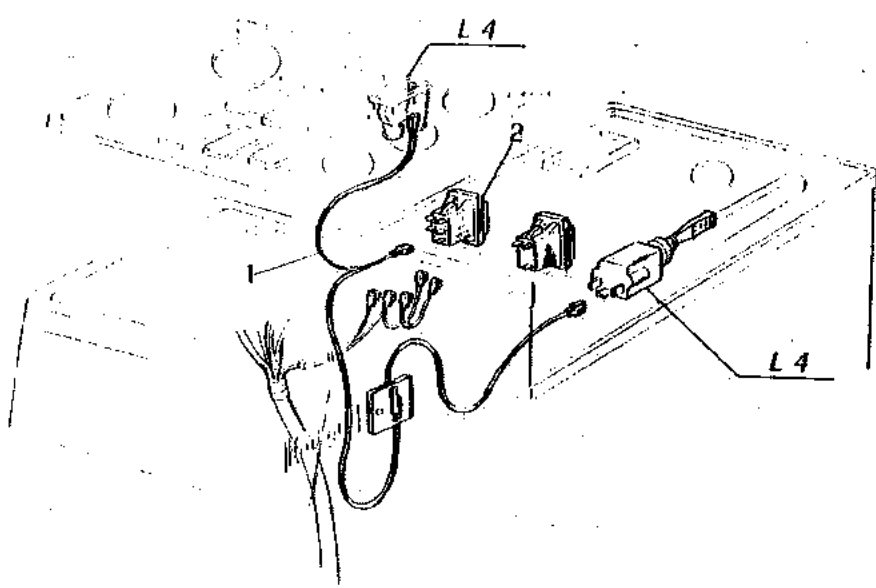
SCIVOLEO PULA
GLISSIERE DE BALLES
TOBOGAN DE TOMO
CHAFF RAMP
RUTSCHESPREU

O 62

5C272E01

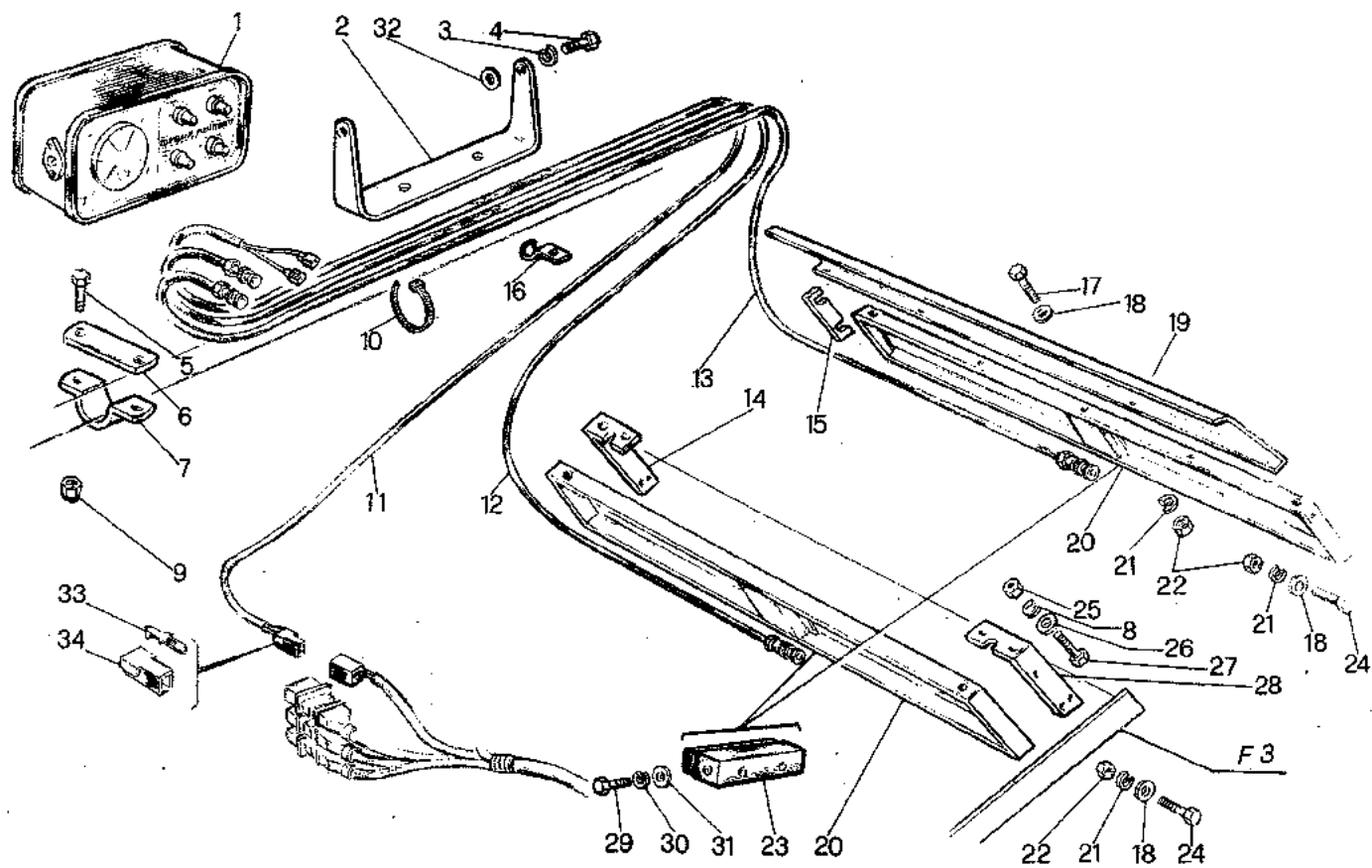
4/1984

| MODIF. | RIF. | N° ORDIN. | DENOMINAZIONE | DESIGNATION | DENOMINACIONES | DESCRIPTION | BENENNUNG |
|--------|------|-----------|------------------|--------------------|-------------------|---------------|--------------|
| | | 1 | GOMMINO | CAOUTCHOUC | GOMA | RUBBER | GUMMI |
| | | 2 | SCIVOLO PULA | GLISSIERE DE BALLE | TOBOGAN DE TAMO | CHAFF RAMP | RUTSCHESPREU |
| C 0710 | | 3 | SUPPORTO SCIVOLO | SUPPORT | SOPORTE | SUPPORT | HALTERUNG |
| D 0710 | | 3 | SUPPORTO SCIVOLO | SUPPORT | SOPORTE | SUPPORT | HALTERUNG |
| | | 4 | RONDELLA | RONDELLE | ARANDELA | WASHER | SCHEIBE |
| | | 5 | COPIGLIA | GOUPILLE | PASADOR ABIERTO | COTTER PIN | SPLINT |
| | | 6 | ROSETTA ELASTICA | RONDELLE W | ARANDELA ELASTICA | SPRING WASHER | FEDERSCHEIBE |
| | | 7 | VITE | VIS | TORNILLO | SCREW | SCHRAUBE |
| C 0710 | | 8 | SUPPORTO SCIVOLO | SUPPORT | SOPORTE | SUPPORT | HALTERUNG |
| D 0710 | | 8 | SUPPORTO SCIVOLO | SUPPORT | SOPORTE | SUPPORT | HALTERUNG |

| MODIF. | RIF. | N° ORDIN. | QUANT. | NOTE | |
|--------|------|-----------|--------|------|--|
| | 1 | 1.37383 | 1 | |  |
| | 2 | 1.37273 | 1 | | |
| | | | | | 3600 3600R |
| | | | | | INTERMITTENZA FEU CLIGNOTANT FARO INTERMITENCIA WARNING BLINKLEUCHTE |
| | | | | | 4/1983 |
| | | | | | O 63 5C371P01 5C371P03 |

| MODIF. | RIF. | N° ORDIN. | DENOMINAZIONE | DESIGNATION | DENOMINACIONES | DESCRIPTION | BENENNUNG |
|--------|------|-----------|---------------|--------------|----------------|-------------|-----------|
| | 1 | 1.37383 | CAVO | CABLE | CABLE | CABLE | KABEL |
| | 2 | 1.37273 | INTERRUTTORE | INTERRUPTEUR | INTERRUPTOR | SWITCH | SCHALTER |

| MODIF. | RIF. | N° ORDIN. | QUANT. | NOTE |
|--------|------|------------|--------|-----------|
| | 1 | 1.37267.00 | 1 | |
| | 2 | 1.37316 | 1 | |
| | 3 | 354.108 | (2) | |
| | 4 | 345.139 | (2) | |
| | 5 | 621.0818 | 4 | |
| | 6 | 1.37265 | 2 | |
| | 7 | 1.14165 | 2 | |
| | 8 | 354.108 | 8 | |
| | 9 | 653.108 | 4 | |
| | 10 | 481.808 | 25 | |
| | 11 | 1.37270.00 | 1 | |
| | 12 | 1.37272 | 1 | |
| | 13 | 1.37271 | 1 | |
| | 14 | 1.36660 | 1 | |
| | 15 | 1.35445 | 1 | Sp. mm. 2 |
| | 15 | 1.35446 | 1 | Sp. mm. 5 |
| | 16 | 1.5924 | 1 | |
| | 17 | 621.0612 | 8 | |
| | 18 | 355.10615 | 24 | |
| | 19 | 1.36919 | 1 | |
| | 20 | 1.37269.00 | 2 | |
| | 21 | 354.106 | 16 | |
| | 22 | 650.106 | 14 | |
| | 23 | 1.37317 | (4) | |
| | 24 | 621.0622 | 8 | |
| | 25 | 650.108 | 4 | |
| | 26 | 355.00915 | 4 | |
| | 27 | 621.0814 | 10 | |
| | 28 | 1.36681 | 1 | |
| | 29 | 345.132 | (8) | |
| | 30 | 354.106 | (8) | |
| | 31 | 355.10615 | (12) | |
| | 32 | 355.10820 | 2 | |
| | 33 | 481.4163 | 1 | |
| | 34 | 481.4313 | 2 | |



3600
3600R

SENSORI PERDITA GRANELLA (RDS)
CAPTEURS PERTE DE GRAIN (RDS)
SENSORIOS PERDIDA GRANOS (RDS)
GRAIN LOSS SENSORS (RDS)
KOERNERVERLUSTSENSORE (RDS)

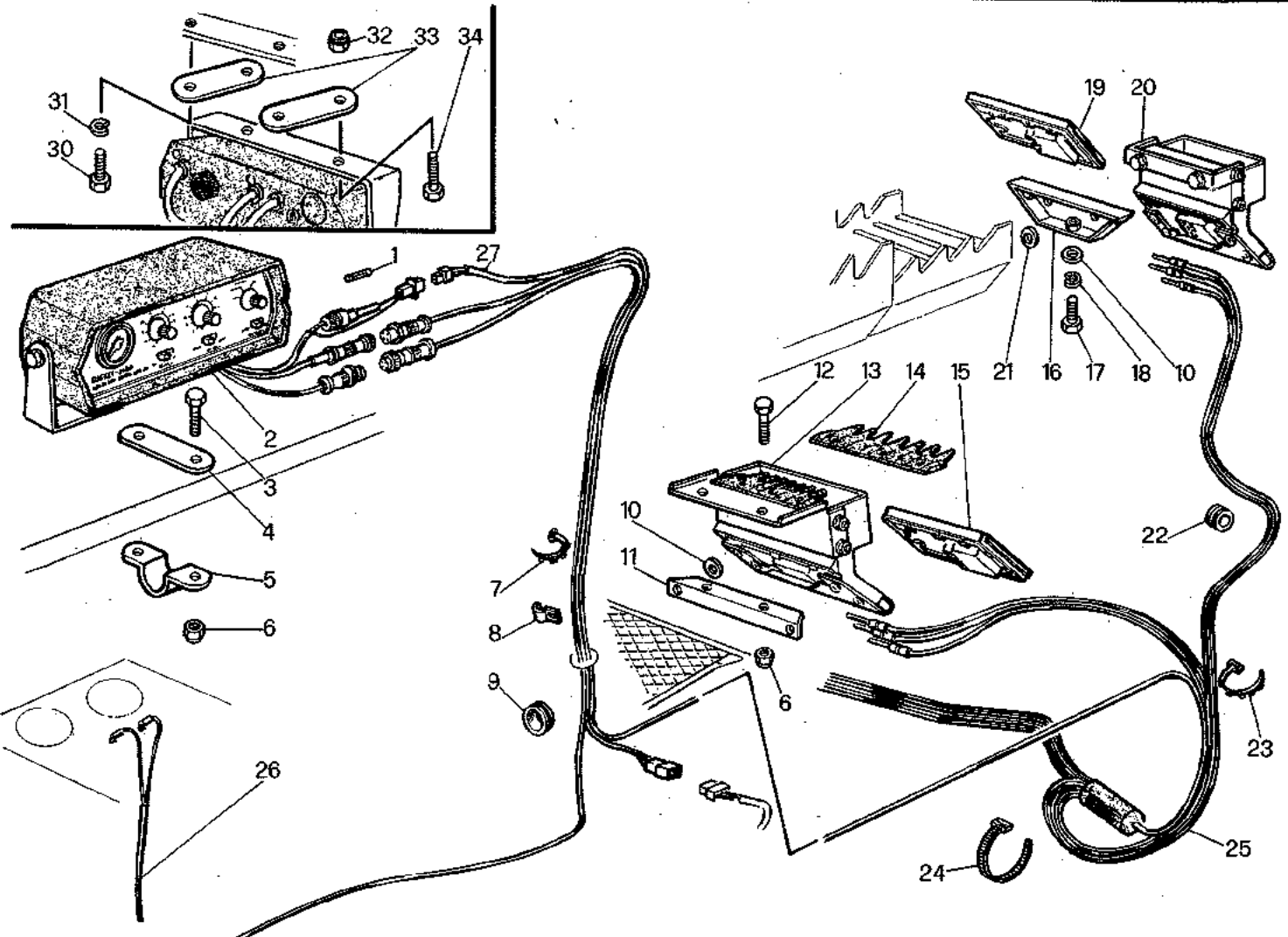
4/1984

O 64

5C275A03

| MODIF. | RIF. | N° ORDIN. | DENOMINAZIONE | DESIGNATION | DENOMINACIONES | DESCRIPTION | BENENNUNG |
|--------|------|------------|---------------------------------|-------------------------|------------------------|--------------------|--------------------------|
| | 1 | 1.37267.00 | COMPL. TARATURA MONITOR | TARAGE MONITOR CPT | CONJ. TARATURA MONITOR | MONITOR CALIBRATOR | EICHAPPARAT FUER MONITOR |
| | 2 | 1.37316 | SUPPORTO MONITOR | SUPPORT | SOPORTE | SUPPORT | HALTERUNG |
| | 3 | 354.108 | ROSETTA ELASTICA | RONDELLE W | ARANDELA ELASTICA | SPRING WASHER | FEDERSCHEIBE |
| | 4 | 345.139 | VITE | VIS | TORNILLO | SCREW | SCHRAUBE |
| | 5 | 621.0818 | VITE | VIS | TORNILLO | SCREW | SCHRAUBE |
| | 6 | 1.37265 | PIASTRINA DI RISCONTRO | PLAQUETTE | PLANCHUELA | PLATE | PLAETTCHEN |
| | 7 | 1.14165 | BRIGLIA | BRIDE | BRIDA | CLAMP | SHELLE |
| | 8 | 354.108 | ROSETTA ELASTICA | RONDELLE W | ARANDELA ELASTICA | SPRING WASHER | FEDERSCHEIBE |
| | 9 | 653.108 | DADO | ECROU | TUERCA | NUT | MUTTER |
| | 10 | 481.808 | FASCETTA | COLLIER | COLLAR | CLAMP | SHELLE |
| | 11 | 1.37270.00 | CAVO | CABLE | CABLE | CABLE | KABEL |
| | 12 | 1.37272 | CAVO | CABLE | CABLE | CABLE | KABEL |
| | 13 | 1.37271 | CAVO | CABLE | CABLE | CABLE | KABEL |
| | 14 | 1.36660 | SUPPORTO D. SENSORE | SUPPORT D. | SOPORTE DE. | SUPPORT, R.L. | HALTERUNG R. |
| | 15 | 1.35445 | SPESSORE | CALE D'EPaisseur | ESPESOR | SHIM | DISTANZSTUECK |
| | 15 | 1.35446 | SPESSORE | CALE D'EPaisseur | ESPESOR | SHIM | DISTANZSTUECK |
| | 16 | 1.5924 | BRIGLIA | BRIDE | BRIDA | CLAMP | SHELLE |
| | 17 | 621.0612 | VITE | VIS | TORNILLO | SCREW | SCHRAUBE |
| | 18 | 355.10615 | RONDELLA | RONDELLE | ARANDELA | WASHER | SCHRAUBE |
| | 19 | 1.36919 | LAMIERA CONVOGLIATRICE | TOLE D'ENTREE | CHAPA DE ENTRADA | ENTRY PLATE | LEITBLECH |
| | 20 | 1.37269.00 | SENSORE PERDITE GRANELLA | CAPTEURS PERTE DE GRAIN | SENSOR PERDIDA GRANOS | GRAIN LOSS SENSORS | KOERNERVERLUSTSENSORE |
| | 21 | 354.106 | ROSETTA ELASTICA | RONDELLE W | ARANDELA ELASTICA | SPRING WASHER | FEDERSCHEIBE |
| | 22 | 650.106 | DADO | ECROU | TUERCA | NUT | MUTTER |
| | 23 | 1.37317 | BLOCCETTO SENSORE PERDITA GRAN. | CAPTEURS PERTE DE GRAIN | SENSOR PERDIDA GRANOS | GRAIN LOSS SENSORS | KOERNERVERLUSTSENSORE |
| | 24 | 621.0622 | VITE | VIS | TORNILLO | SCREW | SCHRAUBE |
| | 25 | 650.108 | DADO | ECROU | TUERCA | NUT | MUTTER |
| | 26 | 355.00915 | RONDELLA | RONDELLE | ARANDELA | WASHER | SCHRAUBE |
| | 27 | 621.0814 | VITE | VIS | TORNILLO | SCREW | SCHRAUBE |
| | 28 | 1.36681 | SUPPORTO S. SENSORE | SUPPORT G. | SOPORTE IZ. | SUPPORT, L.H. | HALTERUNG L. |
| | 29 | 345.132 | VITE | VIS | TORNILLO | SCREW | SCHRAUBE |
| | 30 | 354.106 | ROSETTA ELASTICA | RONDELLE W | ARANDELA ELASTICA | SPRING WASHER | FEDERSCHEIBE |
| | 31 | 355.10615 | RONDELLA | RONDELLE | ARANDELA | WASHER | SCHRAUBE |
| | 32 | 355.10820 | RONDELLA | RONDELLE | ARANDELA | WASHER | SCHRAUBE |
| | 33 | 481.4163 | BLOCCETTO PORTAMASCHIO | PRISE MALE | TERMINAL MACHO | TERMINAL MALE | STECKER |
| | 34 | 481.4313 | CAPOCORDA SPINA LAMELLARE | COSSE | TERMINAL | TERMINAL | KABELSCHUH |

| MODIF. | RIF. | N° ORDIN. | QUANT. | NOTE |
|--------|------|------------|--------|-------------|
| | 1 | 481.101 | (1) | 1A Ø 6,3x32 |
| | 2 | 1.37809.00 | 1 | |
| o | 3 | 621.0818 | 2 | |
| o | 4 | 1.14165 | 1 | |
| o | 5 | 1.37265 | 1 | |
| o | 6 | 653.108 | 6 | |
| | 7 | 481.802 | 20 | |
| | 8 | 1.5924 | 1 | |
| • | 9 | 481.706 | 1 | |
| | 10 | 355.00715 | 10 | |
| | 11 | 1.37808 | 2 | |
| | 12 | 621.0812 | 4 | |
| | 13 | 1.37811.00 | 2 | |
| | 14 | 1.37816 | (1) | |
| | 15 | 1.37815 | (1) | |
| | 16 | 1.37819 | 2 | |
| | 17 | 621.0612 | 6 | |
| | 18 | 354.106 | 6 | |
| | 19 | 1.37814 | (1) | |
| | 20 | 1.37810.00 | 2 | |
| | 21 | 355.10820 | 4 | |
| | 22 | 481.703 | 2 | |
| | 23 | 481.803 | 10 | |
| | 24 | 481.808 | 1 | |
| | 25 | 1.37813.00 | 1 | |
| | 26 | 1.37732.00 | 1 | |
| | 27 | 1.37817.00 | 1 | |
| • | 30 | 621.0812 | 2 | |
| • | 31 | 354.108 | 4 | |
| • | 32 | 653.108 | 2 | |
| • | 33 | 1.14165 | 2 | |
| • | 34 | 621.0816 | 2 | |



• = CON CABINA - AVEC CABINE -
 CON CABINA - WITH CAB - MIT KABINE

o = SENZA CABINA - SANZ CABINE -
 SIN CABINA - WITHOUT CAB - OHNE KABINE

3600
3600R

4/1984

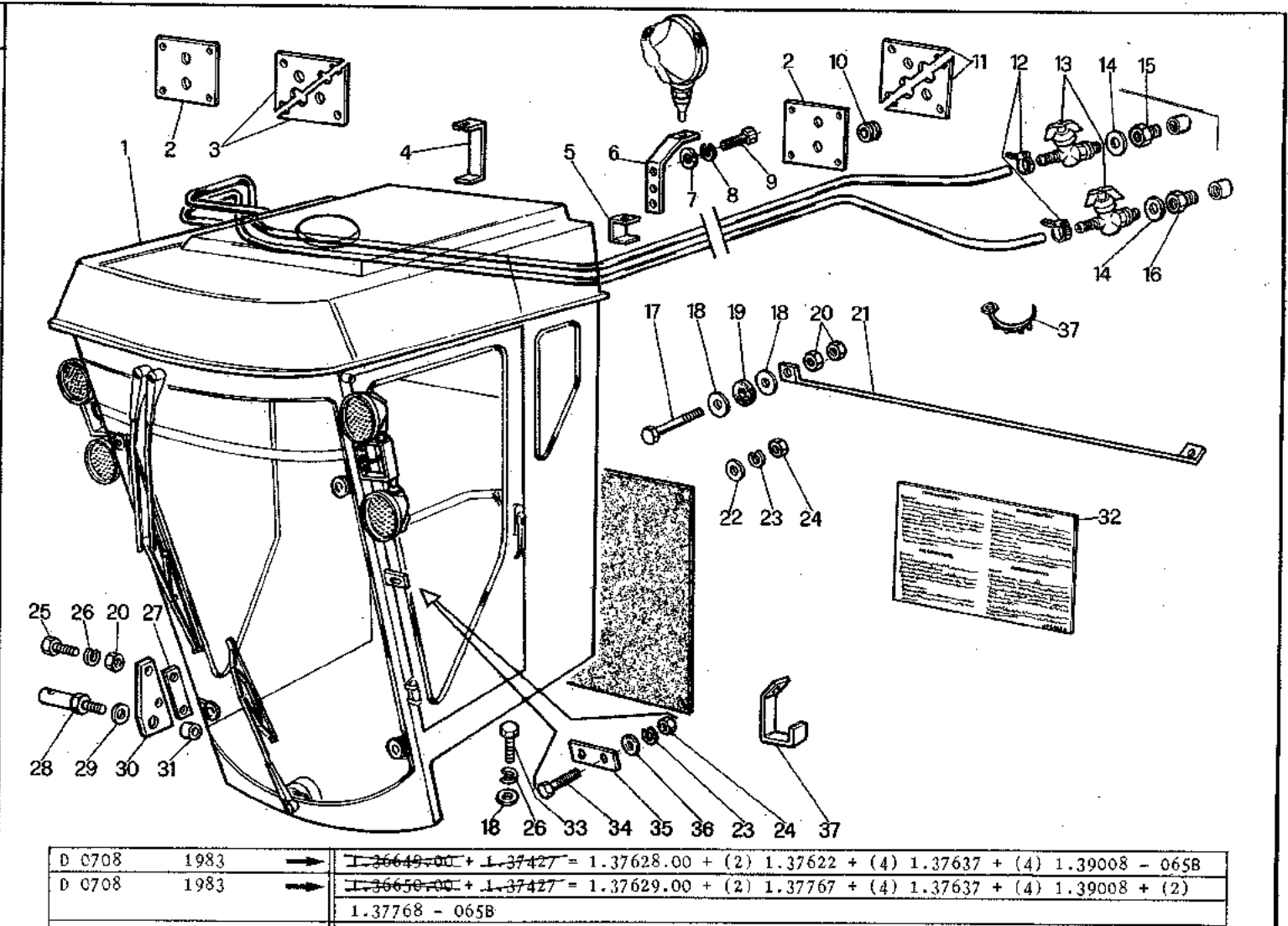
SENSORI PERDITA GRANELLA (DICKY - JOHN)
 CAPTEURS PERTE DE GRAIN (DICKY - JOHN)
 SENSORIOS PERDIDA GRANOS (DICKY - JOHN)
 GRAIN LOSS SENSORS (DICKY - JOHN)
 KOERNERVERLUSTSENSORE (DICKY - JOHN)

064.1

5C275A01

| MODIF. | RIF. | N° ORDIN. | DENOMINAZIONE | DESIGNATION | DENOMINACIONES | DESCRIPTION | BENENNING |
|--------|------|------------|-----------------------------------|-------------------------|-----------------------|--------------------|-----------------------|
| | 1 | 481.101 | FUSIBILE | FUSIBLE | FUSIBLE | FUSE | SICHERUNG |
| | 2 | 1.37809.00 | MONITOR COMPLETO | MONITOR CPT | CONJ. MONITOR | MONITOR, ASSY | MONITOR KPL |
| | 3 | 621.0818 | VITE | VIS | TORNILLO | SCREW | SCHRAUBE |
| | 4 | 1.14165 | PIASTRINA | PLAQUETTE | PLANCHUELA | PLATE | PLAETTCHEN |
| | 5 | 1.37265 | RISCONTRO | BARRETTE | PLETINA | STIFFENER | STREBE |
| | 6 | 653.108 | DADO | ECROU | TUERCA | NUT | MUTTER |
| | 7 | 481.802 | FASCETTA | COLLIER | COLLAR | CLAMP | SHELLE |
| | 8 | 1.5924 | GRAFFA | BRIDE | BRIDA | CLAMP | SHELLE |
| | 9 | 481.706 | PASSACAVO.. | PASSE-FIL | PASAHILO | GROMMET | KABELFUEHRUNG |
| | 10 | 355.00715 | RONDELLA | RONDELLE | ARANDELA | WASHER | SCHLEIBE |
| | 11 | 1.37808 | SUPPORTO SENSORE SU VAGLIO | SUPPORT | SOPORTE | SUPPORT | HALTERUNG |
| | 12 | 621.0812 | VITE | VIS | TORNILLO | SCREW | SCHRAUBE |
| | 13 | 1.37811.00 | SENSORE SU VAGLIO | CAPTEURS PERTE DE GRAIN | SENSOR PERDIDA GRANOS | GRAIN LOSS SENSORS | KOERNERVERLUSTSENSORE |
| | 14 | 1.37816 | PETTINE SENSORE VAGLIO | PEIGNE CAPTEURS CRIBLE | PEINE SENSOR CRIBA | RAKE SENSOR SIEVE | RECHENSENSORE SIEBE |
| | 15 | 1.37815 | PIASTRA SENSORE VAGLIO | PLAQUE | PLACA | PLATE | PLATTE |
| | 16 | 1.37819 | SUPPORTO SENSORE SU SCUOTIPAGLIA | SUPPORT | SOPORTE | SUPPORT | HALTERUNG |
| | 17 | 621.0612 | VITE | VIS | TORNILLO | SCREW | SCHRAUBE |
| | 18 | 354.106 | ROSETTA ELASTICA | RONDELLE W | ARANDELA ELASTICA | SPRING WASHER | FEDERSCHLEIBE |
| | 19 | 1.37814 | PIASTRA SENSIBILE SU SCUOTIPAGLIA | PLAQUE | PLACA | PLATE | PLATTE |
| | 20 | 1.37810.00 | SENSORE SU SCUOTIPAGLIA | CAPTEUR | SENSOR | SENSOR | SENSORE |
| | 21 | 355.10820 | RONDELLA | RONDELLE | ARANDELA | WASHER | SCHLEIBE |
| | 22 | 481.703 | PASSACAVO | PASSE-FIL | PASAHILO | GROMMET | KABELFUEHRUNG |
| | 23 | 481.803 | FASCETTA | COLLIER | COLLAR | CLAMP | SHELLE |
| | 24 | 481.808 | FASCETTA | COLLIER | COLLAR | CLAMP | SHELLE |
| | 25 | 1.37813.00 | CAVO COLLEGAMENTO MONITOR | CABLE | CABLE | CABLE | KABEL |
| | 26 | 1.37732.00 | CAVO COLLEGAMENTO MONITOR | CABLE | CABLE | CABLE | KABEL |
| | 27 | 1.37817.00 | CAVO ALIMENTATORE MONITOR | CABLE | CABLE | CABLE | KABEL |
| | 30 | 621.0812 | VITE | VIS | TORNILLO | SCREW | SCHRAUBE |
| | 31 | 354.108 | ROSETTA ELASTICA | RONDELLE W | ARANDELA ELASTICA | SPRING WASHER | FEDERSCHLEIBE |
| | 32 | 653.108 | DADO | ECROU | TUERCA | NUT | MUTTER |
| | 33 | 1.14165 | PIASTRINA | PLAQUETTE | PLANCHUELA | PLATE | PLAETTCHEN |
| | 34 | 621.0816 | VITE | VIS | TORNILLO | SCREW | SCHRAUBE |

| MODIF. | RIF. | N° ORDIN. | QUANT. | NOTE |
|--------|------|------------|--------|------|
| C 0708 | • 1 | 1.36649.00 | 1 | |
| D 0708 | • 1 | 1.37628.00 | 1 | |
| C 0708 | ◦ 1 | 1.36650.00 | 1 | |
| D 0708 | ◦ 1 | 1.37629.00 | 1 | |
| D 0708 | • 2 | 1.37622 | 2 | |
| D 0708 | ◦ 3 | 1.37767 | 2 | |
| D 0708 | 4 | 1.37637 | 4 | |
| D 0708 | 5 | 1.39008 | 4 | |
| | 6 | 1.14164 | 1 | |
| | 7 | 355.00715 | 2 | |
| | 8 | 354.106 | 2 | |
| | 9 | 621.0812 | 2 | |
| | 10 | 1.37962 | 4 | |
| D 0708 | ◦11 | 1.37768 | 2 | |
| | 12 | 391.509 | 2 | |
| | 13 | 1.37384 | 2 | |
| | 14 | 355.61430 | 2 | |
| | 15 | 1.37302 | 1 | |
| | 16 | 1.36661 | 1 | |
| | 17 | 611.1032 | 2 | |
| | 18 | 355.01130 | 6 | |
| | 19 | 1.36744 | 4 | |
| | 20 | 650.110 | 8 | |
| | 21 | 1.37634 | 1 | |
| | 22 | 355.10820 | 8 | |
| | 23 | 354.108 | 10 | |
| | 24 | 650.108 | 10 | |
| | 25 | 621.1016 | 4 | |
| | 26 | 354.110 | 6 | |
| | 27 | 1.32999 | 4 | |
| | 28 | 1.32995 | 2 | |
| | 29 | 355.01530 | 2 | |
| | 30 | 1.32792 | 2 | |
| | 31 | 415.077 | 2 | |
| | ◦32 | 478.2281 | 1 | |
| | 33 | 621.1014 | 2 | |
| | 34 | 621.0814 | 1 | |
| | 35 | 1.37127 | 1 | |
| | 36 | 355.00920 | 1 | |
| C 0708 | 37 | 1.37427 | 1 | |
| | 38 | 481.808 | 10 | |



| | | | |
|--------|------|---|---|
| D 0708 | 1983 | → | 1.36649.00 + 1.37427 = 1.37628.00 + (2) 1.37622 + (4) 1.37637 + (4) 1.39008 - 065B |
| D 0708 | 1983 | → | 1.36650.00 + 1.37427 = 1.37629.00 + (2) 1.37767 + (4) 1.37637 + (4) 1.39008 + (2) 1.37768 - 065B |

**3600
3600R**

CABINA
CABINE
CASILLA
CABINE
KABINE

4/1984

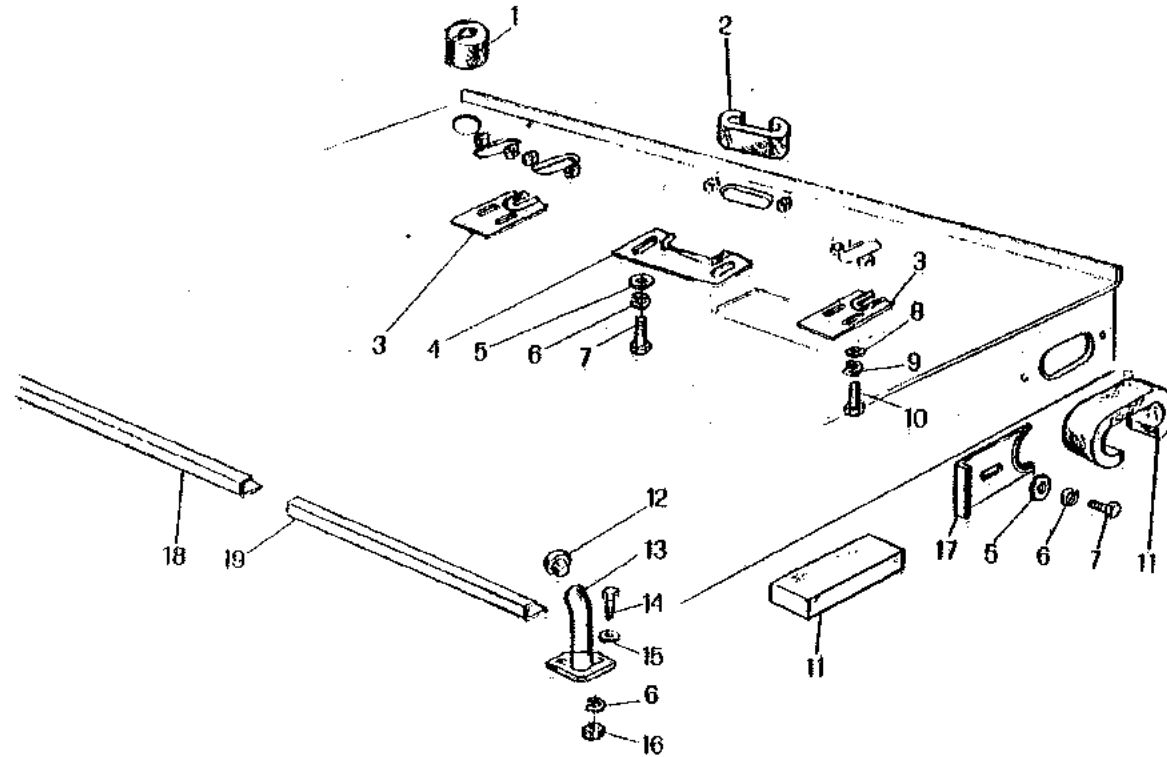
065

•5C275601
◦5C375603

• = VENTILATA - VENTILEE - VENTILADA - VENTILATED - GELUEFTE
◦ = CONDIZIONATA - CLIMATISEE - CALENTADA - CONDITIONED - KLIMATISIERTE

| MODIF. | RIF | N° ORDIN. | DENOMNAZIONE | DESIGNATION | DENOMNACIONES | DESCRIPTION | BENENNUNG |
|--------|-----|------------|-----------------------------|-----------------------|--------------------|----------------|--------------------|
| C 0708 | 1 | 1.36649.00 | CABINA VENTILATA | CABINE | CASILLA | CAB | KABINE |
| D 0708 | 1 | 1.37628.00 | CABINA VENTILATA | CABINE | CASILLA | CAB | KABINE |
| C 0708 | 1 | 1.36650.00 | CABINA CONDIZIONATA | CABINE | CASILLA | CAB | KABINE |
| D 0708 | 1 | 1.37629.00 | CABINA CONDIZIONATA | CABINE | CASILLA | CAB | KABINE |
| D 0708 | 2 | 1.37622 | CHIUSURA FORI | TOLE D'OBTURATION | CIERRE | BLANKING PLATE | ABDECKPLATTE |
| D 0708 | 3 | 1.37767 | CHIUSURA FORI | TOLE D'OBTURATION | CIERRE | BLANKING PLATE | ABDECKPLATTE |
| D 0708 | 4 | 1.37637 | BRIGLIE | BRIDA | BRIDE | CLAMP | SCHELLE |
| D 0708 | 5 | 1.39008 | BRIGLIE | BRIDA | BRIDE | CLAMP | SCHELLE |
| | 6 | 1.14164 | SUPPORTO FARO | SUPPORT | SOPORTE | SUPPORT | HALTERUNG |
| | 7 | 355.00715 | RONDELLA | RONDELLE | ARANDELA | WASHER | SCHLEIBE |
| | 8 | 354.106 | ROSETTA ELASTICA | RONDELLE W | ARANDELA ELASTICA | SPRING WASHER | FEDERSCHLEIBE |
| | 9 | 621.0812 | VITE | VIS | TORNILLO | SCREW | SCHRAUBE |
| | 10 | 1.37962 | GOMMINO | PASSE-FIL | PASAHILLO | GROMMET | GUMMIRING |
| D 0708 | 11 | 1.37768 | CHIUSURA FORI | TOLE D'OBTURATION | CIERRE | BLANKING PLATE | ABDECKPLATTE |
| | 12 | 391.509 | FASCETTA | COLLIER | COLLAR | CLAMP | SCHELLE |
| | 13 | 1.37384 | RUBINETTO | ROBINET | GRIFO | COCK | ABLASSHAHN |
| | 14 | 355.61430 | RONDELLA | RONDELLE | ARANDELA | WASHER | SCHLEIBE |
| | 15 | 1.37302 | RACCORDO | RACCORD | RACOR | UNION | ANSCHLUSS |
| | 16 | 1.36661 | RACCORDO | RACCORD | RACOR | UNION | ANSCHLUSS |
| | 17 | 611.1032 | VITE | VIS | TORNILLO | SCREW | SCHRAUBE |
| | 18 | 355.01130 | RONDELLA | RONDELLE | ARANDELA | WASHER | SCHLEIBE |
| | 19 | 1.36744 | TASSELLO FISSAGGIO POST. | ENTRETOISE CAOUTCHOUC | ESPACIADOR DE GOMA | RUBBER SPACER | GUMMIDISTANZSTUECK |
| | 20 | 650.110 | DADO | ECROU | TUERCA | NUT | MUTTER |
| | 21 | 1.37634 | IRRIGIDIMENTO | RAIDISSEUR | REFUERZO | STIFFENER | VERSTAERKUNG |
| | 22 | 355.10820 | RONDELLA | RONDELLE | ARANDELA | WASHER | SCHLEIBE |
| | 23 | 354.108 | ROSETTA ELASTICA | RONDELLE W | ARANDELA ELASTICA | SPRING WASHER | FEDERSCHLEIBE |
| | 24 | 650.108 | DADO | ECROU | TUERCA | NUT | MUTTER |
| | 25 | 621.1016 | VITE | VIS | TORNILLO | SCREW | SCHRAUBE |
| | 26 | 354.110 | ROSETTA ELASTICA | RONDELLE W | ARANDELA ELASTICA | SPRING WASHER | FEDERSCHLEIBE |
| | 27 | 1.32999 | SPESSORE PIASTRE ANCORAGGIO | EPAISSEUR | ESPESOR | SHIM | DISTANZSTUECK |
| | 28 | 1.32995 | PERNO RIBALTAMENTO CABINA | AXE | EJE | PIN | BOLZEN |
| | 29 | 355.01530 | RONDELLA | RONDELLE | ARANDELA | WASHER | SCHLEIBE |
| | 30 | 1.32792 | PIASTRA ANCORAGGIO CABINA | PLAQUE | PLACA | PLATE | PLATTE |
| | 31 | 415.077 | DISTANZIATORE | ENTRETOISE | ESPACIADOR | SPACER | DISTANZSTUECK |
| | 32 | 478.2281 | DECALCOMANIA | DECALCOMANIE | CALCOMANIA | TRANSFER | ABZIEHBILD |
| | 33 | 621.1014 | VITE | VIS | TORNILLO | SCREW | SCHRAUBE |
| | 34 | 621.0814 | VITE | VIS | TORNILLO | SCREW | SCHRAUBE |
| | 35 | 1.37127 | PIASTRINA | PLAQUETTE | PLANCHUELA | PLATE | PLATTE |
| | 36 | 355.00920 | RONDELLA | RONDELLE | ARANDELA | WASHER | SCHLEIBE |
| C 0708 | 37 | 1.37427 | SOSTEGNO TUBI | SUPPORT | SOPORTE | SUPPORT | HALTERUNG |
| | 38 | 481.808 | FASCETTA | COLLIER | COLLAR | CLAMP | SCHELLE |

| MODIF. | RIF. | N° ORDIN. | QUANT. | NOTE |
|--------|------|-----------|--------|------|
| | 1 | 1.36843 | 1 | |
| | 2 | 1.36841 | 1 | |
| | 3 | 1.36821 | 3 | |
| | 4 | 1.36829 | 2 | |
| | 5 | 355.10820 | 3 | |
| | 6 | 354.108 | 5 | |
| | 7 | 621.0812 | 3 | |
| | 8 | 355.10615 | 6 | |
| | 9 | 354.106 | 6 | |
| | 10 | 621.0612 | 6 | |
| | 11 | 1.36842 | 4 | |
| | 12 | 1.14071 | 1 | |
| | 13 | 1.37064 | 1 | |
| | 14 | 621.0814 | 2 | |
| | 15 | 355.00915 | 2 | |
| | 16 | 650.108 | 2 | |
| | 17 | 1.36838 | 1 | |
| | 18 | 1.36910 | 1 | |
| | 19 | 1.36911 | 1 | |



3600
3600R

4/1983

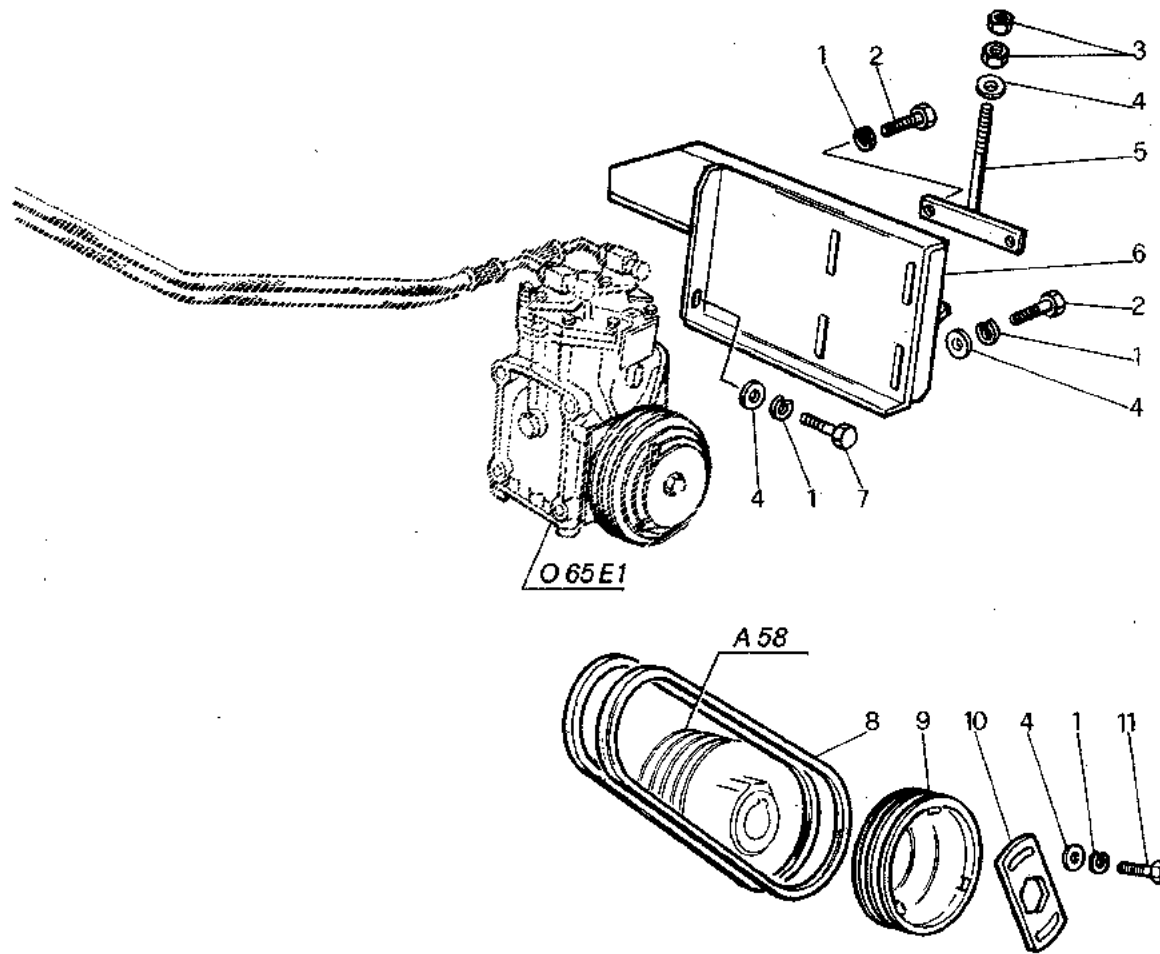
ACCESSORI PER APPLICAZIONE CABINA
 OUTILLAGES POUR APPLICATION DE CABINE
 ACCESORIOS APLICACION DE LA CASILLA
 INSTALLATION CABINE ACCESSOIRES
 ZUBEHOERE FUER KABINE MONTAGE

O 65.1

5C375G01
5C375G03

| MODIF. | RIE | N° ORDIN. | DENOMINAZIONE | DESIGNATION | DENOMINACIONES | DESCRIPTION | BENENNUNG |
|--------|-----|-----------|-----------------------|-------------|-------------------|---------------|--------------|
| | 1 | 1.36843 | GUARNIZIONE | JOINT | JUNTA | GASKET | DICHTUNG |
| | 2 | 1.36841 | GUARNIZIONE | JOINT | JUNTA | GASKET | DICHTUNG |
| | 3 | 1.36821 | PIASTRINA DI CHIUSURA | PLAQUETTE | PLANCHUELA | PLATE | PLAETTCHEN |
| | 4 | 1.36829 | CHIUSURA | FERMETURE | CIERRE | COVER | VERSCHLUSS |
| | 5 | 355.10820 | RONDELLA | RONDELLE | ARANDELA | WASHER | SCHEIBE |
| | 6 | 354.108 | ROSETTA ELASTICA | RONDELLE W | ARANDELA ELASTICA | SPRING WASHER | FEDERSCHEIBE |
| | 7 | 621.0812 | VITE | VIS | TORNILLO | SCREW | SCHRAUBE |
| | 8 | 355.10615 | RONDELLA | RONDELLE | ARANDELA | WASHER | SCHEIBE |
| | 9 | 354.106 | ROSETTA ELASTICA | RONDELLE W | ARANDELA ELASTICA | SPRING WASHER | FEDERSCHEIBE |
| | 10 | 621.0612 | VITE | VIS | TORNILLO | SCREW | SCHRAUBE |
| | 11 | 1.36842 | GUARNIZIONE | JOINT | JUNTA | GASKET | DICHTUNG |
| | 12 | 1.14073 | TAPPO | BOUCHON | TAPON | PLUG | STOPFEN |
| | 13 | 1.37064 | SUPPORTO TASSELLO | SUPPORT | SOPORTE | SUPPORT | HALTERUNG |
| | 14 | 621.0814 | VITE | VIS | TORNILLO | SCREW | SCHRAUBE |
| | 15 | 355.00915 | RONDELLA | RONDELLE | ARANDELA | WASHER | SCHEIBE |
| | 16 | 650.108 | DADO | ECROU | TUERCA | NUT | MUTTER |
| | 17 | 1.36838 | CHIUSURA | FERMETURE | CIERRE | COVER | VERSCHLUSS |
| | 18 | 1.36910 | PROFILO D. | PROFIL D. | PERFIL DE. | PROFILE, R.H. | PROFIL R. |
| | 19 | 1.36911 | PROFILO S. | PROFIL G. | PERFIL IZ. | PROFILE, L.H. | PROFIL L. |

| MODIF. | RIF. | N° ORDIN. | QUANT. | NOTE |
|--------|------|-----------|--------|------|
| | 1 | 354.110 | 8 | |
| | 2 | 345.109 | 4 | |
| | 3 | 650.110 | 2 | |
| | 4 | 355.01130 | 9 | |
| | 5 | 1.14713 | 1 | |
| | 6 | 1.36805 | 1 | |
| | 7 | 621.1016 | 3 | |
| | 8 | 433.129 | 2 | |
| | 9 | 1.36959 | 1 | |
| | 10 | 1.30844 | 1 | |
| | 11 | 621.1014 | 2 | |



3600
3600R

CABINA (COMANDO CONDIZIONATORE YORK)
 CABINE (COMMANDE CLIMATISEUR YORK)
 CABINA (MANDO ACONDICIONADOR YORK)
 CAB (CONTROL CONDITIONER YORK)
 KABINE (ANTRIEB KLIMAAANLAGE YORK)

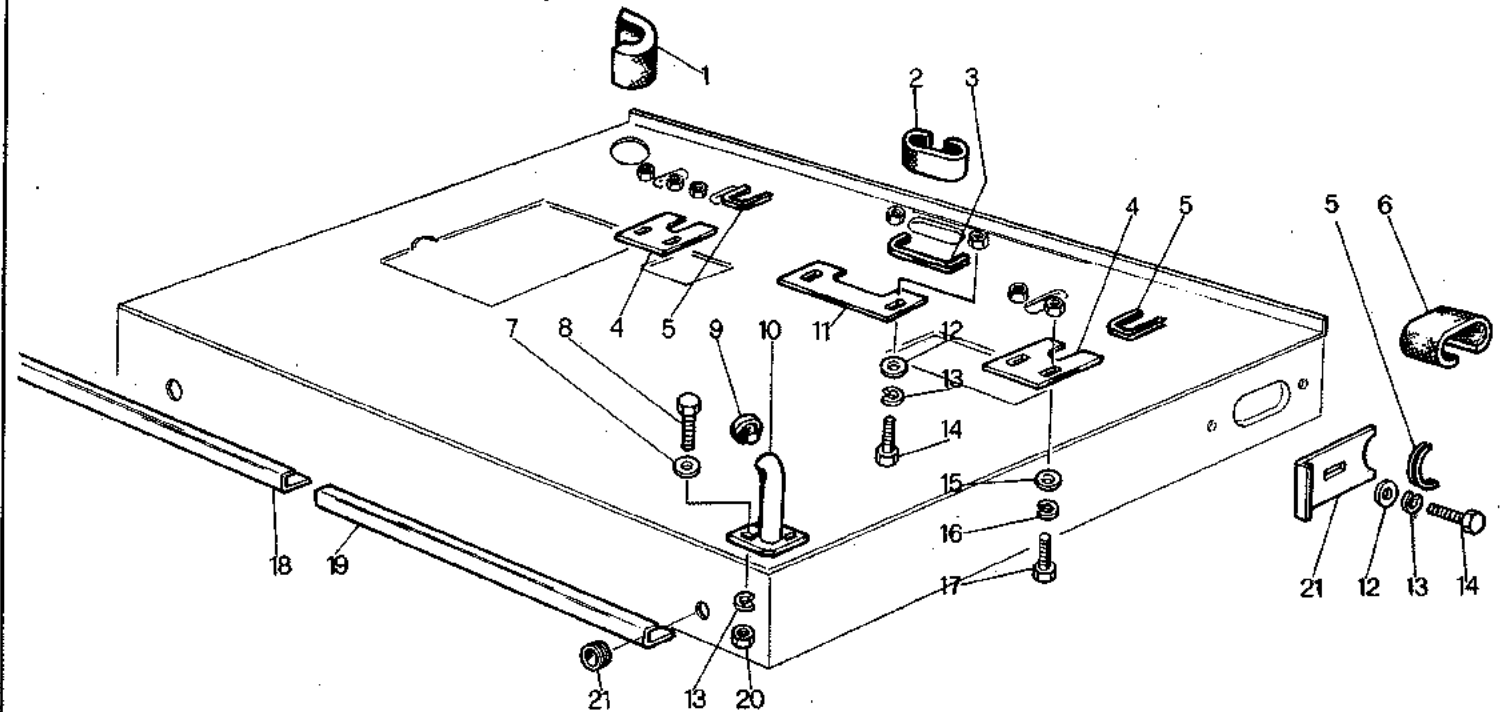
065. 1A

5C375603

4/1984

| MODIF | RIF | N° ORDIN. | DENOMINAZIONE | DESIGNATION | DENOMINACIONES | DESCRIPTION | BENENNUNG |
|-------|-----|-----------|---------------------------|---------------------|-------------------|----------------|----------------|
| | 1 | 354.110 | ROSETTA ELASTICA | RONDELLE W | ARANDELA ELASTICA | SPRING WASHER | FEDERSCHEIBE |
| | 2 | 345.109 | VITE | VIS | TORNILLO | SCREW | SCHRAUBE |
| | 3 | 650.110 | DADO | ECROU | TUERCA | NUT | MUTTER |
| | 4 | 355.01130 | RONDELLA | RONDELLE | ARANDELA | WASHER | SCHEIBE |
| | 5 | 1.14713 | TENDICINGHIA | TENDEUR DE COURROIE | TENSOR DE CORREA | BELT TENSIONER | RIEMENSPELLNER |
| | 6 | 1.36805 | SUPPORTO COMPRESSORE | SUPPORT | SOPORTE | SUPPORT | HALTERUNG |
| | 7 | 621.1016 | VITE | VIS | TORNILLO | SCREW | SCHRAUBE |
| | 8 | 433.129 | CINGHIA | COURROIE | CORREA | BELT | RIEMEN |
| | 9 | 1.36959 | PULEGGIA | POULIE | POLEA | PULLEY | RIEMENSCHIEBE |
| | 10 | 1.30844 | PIASTRA SUPPORTO PULEGGIA | PLAQUE | PLACA | PLATE | PLATTE |
| | 11 | 621.1014 | VITE | VIS | TORNILLO | SCREW | SCHRAUBE |

| MODIF. | RIF. | N° ORDIN. | QUANT. | NOTE |
|--------|------|-----------|--------|------|
| | 1 | 1.36843 | 1 | |
| | 2 | 1.36841 | 1 | |
| | 3 | 1.34848 | 2 | |
| | 4 | 1.36821 | 3 | |
| | 5 | 1.36810 | 3 | |
| | 6 | 1.36842 | 4 | |
| | 7 | 355.00920 | 2 | |
| | 8 | 621.0814 | 5 | |
| | 9 | 1.14073 | 1 | |
| | 10 | 1.37064 | 1 | |
| | 11 | 1.36829 | 2 | |
| | 12 | 355.10820 | 3 | |
| | 13 | 354.108 | 5 | |
| | 14 | 1.36838 | 1 | |
| | 15 | 355.10615 | 6 | |
| | 16 | 354.106 | 6 | |
| | 17 | 621.0612 | 6 | |
| | 18 | 1.36910 | 1 | |
| | 19 | 1.36911 | 1 | |
| | 20 | 650.108 | 2 | |
| | 21 | 1.37962 | 1 | |



**3600
3600R**

ACCESSORI PER APPLICAZIONE CABINA
 OUTILLAGES POUR APPLICATION DE CABINE
 ACCESORIOS APLICACION DE LA CASILLA
 INSTALLATION CABINE ACCESSOIRES
 ZUBEHOERE FUER KABINE MONTAGE

4/1984

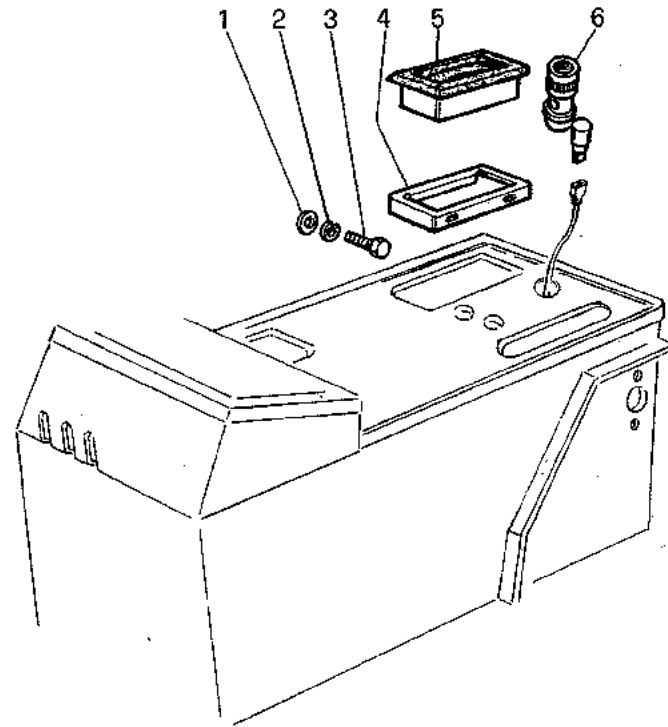
065.2

5C375601

5C375603

| MODIF | REF | N° ORDIN. | DENOMINAZIONE | DESIGNATION | DENOMINACIONES | DESCRIPTION | BENENNUNG |
|-------|-----|-----------|-----------------------|----------------------|-------------------|----------------|---------------|
| | 1 | 1.36843 | GUARNIZIONE | JOINT | JUNTA | GASKET | DICHTUNG |
| | 2 | 1.36841 | GUARNIZIONE | JOINT | JUNTA | GASKET | DICHTUNG |
| | 3 | 1.34848 | PROFILO IN GOMMA | PROFIL DE CAOUTCHOUC | PERFIL DE GOMA | RUBBER PROFILE | PROFILGUMMI |
| | 4 | 1.36821 | PIASTRINA DI CHIUSURA | PLAQUETTE | PLANCHUELA | PLATE | PLAETTCHEN |
| | 5 | 1.36810 | PROFILO IN GOMMA | PROFIL DE CAOUTCHOUC | PERFIL DE GOMA | RUBBER PROFILE | PROFILGUMMI |
| | 6 | 1.36842 | GUARNIZIONE | JOINT | JUNTA | GASKET | DICHTUNG |
| | 7 | 355.00920 | RONDELLA | RONDELLE | ARANDELA | WASHER | SCHEIBE |
| | 8 | 621.0814 | VITE | VIS | TORNILLO | SCREW | SCHRAUBE |
| | 9 | 1.14073 | TAPPO | BOUCHON | TAPON | PLUG | STOPFEN |
| | 10 | 1.37064 | FERMO PORTA | ARRET | TOPE | STOP | ARRETIERUNG |
| | 11 | 1.36829 | CHIUSURA | FERMETURE | CIERRE | COVER | VERSCHLUSS |
| | 12 | 355.10820 | RONDELLA | RONDELLE | ARANDELA | WASHER | SCHEIBE |
| | 13 | 354.108 | ROSETTA ELASTICA | RONDELLE W | ARANDELA ELASTICA | SPRING WASHER | FEDERSCHEIBE |
| | 14 | 1.36838 | CHIUSURA | FERMETURE | CIERRE | COVER | VERSCHLUSS |
| | 15 | 355.10615 | RONDELLA | RONDELLE | ARANDELA | WASHER | SCHEIBE |
| | 16 | 354.106 | ROSETTA ELASTICA | RONDELLE W | ARANDELA ELASTICA | SPRING WASHER | FEDERSCHEIBE |
| | 17 | 621.0612 | VITE | VIS | TORNILLO | SCREW | SCHRAUBE |
| | 18 | 1.36910 | PROFILO D. | PROFIL D. | PERFIL DE | PROFILE, R.H. | PROFIL R. |
| | 19 | 1.36911 | PROFILO S. | PROFIL G. | PERFIL IZ. | PROFILE, L.H. | PROFIL L. |
| | 20 | 650.108 | DADO | ECROU | TUERCA | NUT | MUTTER |
| | 21 | 1.37962 | GOMMINO | PASSE-FIL | PASAHILO | GROMMET | KABELFUEHRUNG |

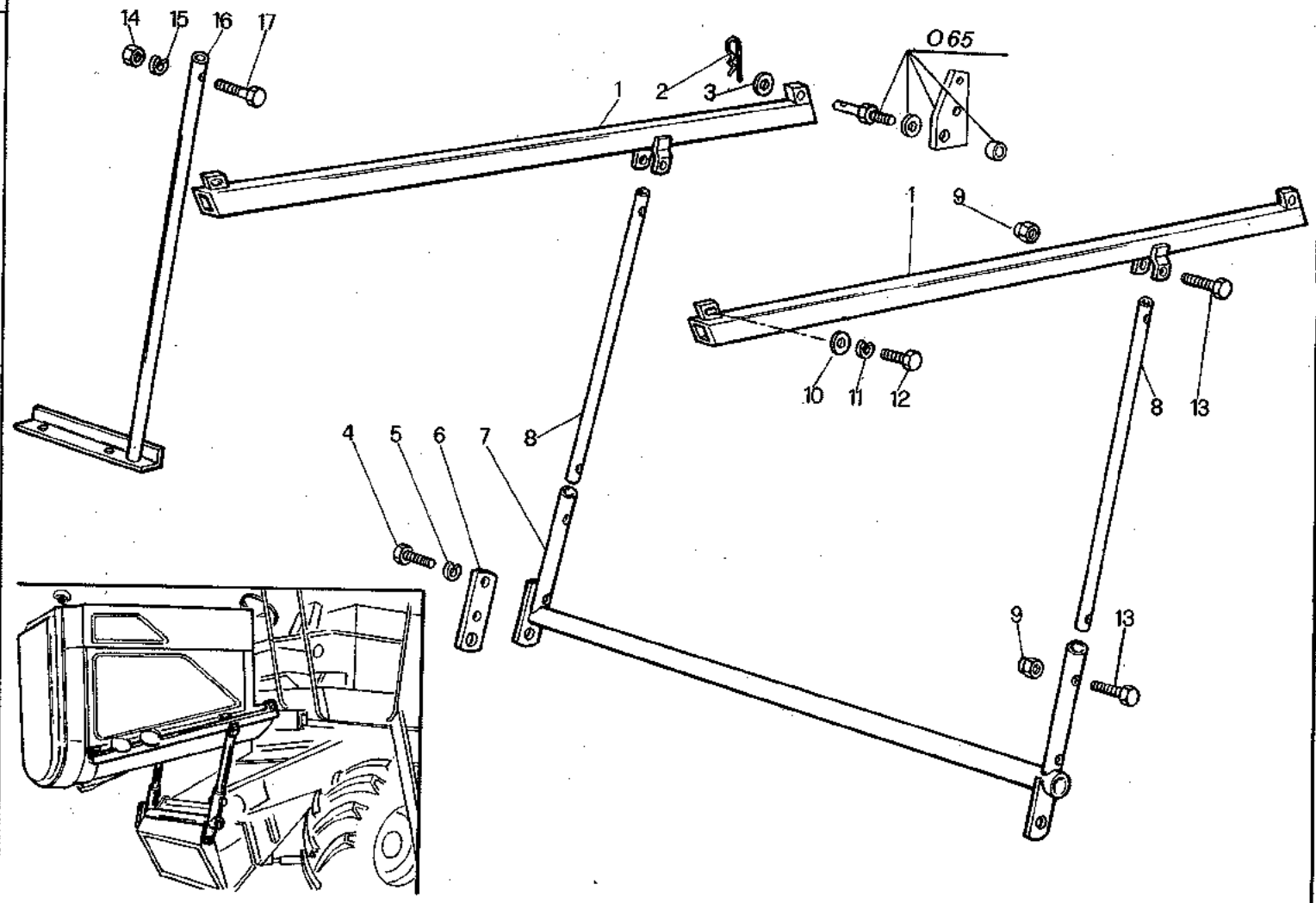
| MODIF. | RIF. | N° ORDIN. | QUANT. | NOTE |
|--------|------|------------|--------|------|
| | 1 | 355.10615 | 2 | |
| | 2 | 354.106 | 2 | |
| | 3 | 621.0612 | 2 | |
| | 4 | 1.36562 | 1 | |
| | 5 | 1.32612 | 1 | |
| | 6 | 1.36437.00 | 1 | |



| | | |
|-----------------------------|---|--------|
| 3600 3600R | ACCENDISIGARI ALLUME-CIGARE ENCENDEDOR DE CIGARILLOS LIGHTER FEURZEUG | 065.3 |
| | | 4/1984 |

| MODIF. | RIF | N° ORDIN. | DENOMINAZIONE | DESIGNATION | DENOMINACIONES | DESCRIPTION | BENENNING |
|--------|-----|------------|----------------------|-------------------|-----------------------|---------------|---------------|
| | 1 | 355.10615 | RONDELLA | RONDELLE | ARANDELA | WASHER | SCHLEIFE |
| | 2 | 354.106 | ROSETTA ELASTICA | RONDELLE W | ARANDELA ELASTICA | SPRING WASHER | FEDERSCHLEIFE |
| | 3 | 621.0612 | VITE | VIS | TORNILLO | SCREW | SCHRAUBE |
| | 4 | 1.36562 | SUPPORTO PORTACENERE | SUPPORT | SOPORTE | SUPPORT | HALTERUNG |
| | 5 | 1.32612 | PORTACENERE | CENDRIER | CENICERO | ASH RECEIVER | ASCHENBECHER |
| | 6 | 1.36437.00 | COMPL. ACCENDISIGARI | ALLUME-CIGARE CPT | ENCENDEDOR DE CIGARR. | LIGHTER, ASSY | FEUERZEUG KPL |

| MODIF. | RIF. | N° ORDIN. | QUANT. | NOTE |
|--------|------|-----------|--------|------|
| | 1 | 1.36743 | 2 | |
| | 2 | 441.800 | 2 | |
| | 3 | 355.33530 | 2 | |
| | 4 | 626.1214 | 2 | |
| | 5 | 354.112 | 2 | |
| | 6 | 1.32795 | 1 | |
| | 7 | 1.36741 | 1 | |
| | 8 | 1.36742 | 2 | |
| | 9 | 653.114 | 4 | |
| | 10 | 355.01130 | 2 | |
| | 11 | 354.110 | 2 | |
| | 12 | 621.1016 | 2 | |
| | 13 | 611.1434 | 4 | |
| | •14 | 650.110 | 2 | |
| | •15 | 354.110 | 2 | |
| | •16 | 1.37289 | 2 | |
| | •17 | 611.1038 | 2 | |



- PARTICOLARI IMPIEGATI PER LA SPEDIZIONE
- PIÈCES EMPLOYÉS POUR L'EXPÉDITION
- PARTICULARES EMPLEADOS PARA LA EXPEDICIÓN
- DETAILS USED FOR THE SHIPMENT
- SONDERAUSSTATTUNG FUER DIE LIEFERUNG

3600
3600R

4/1984

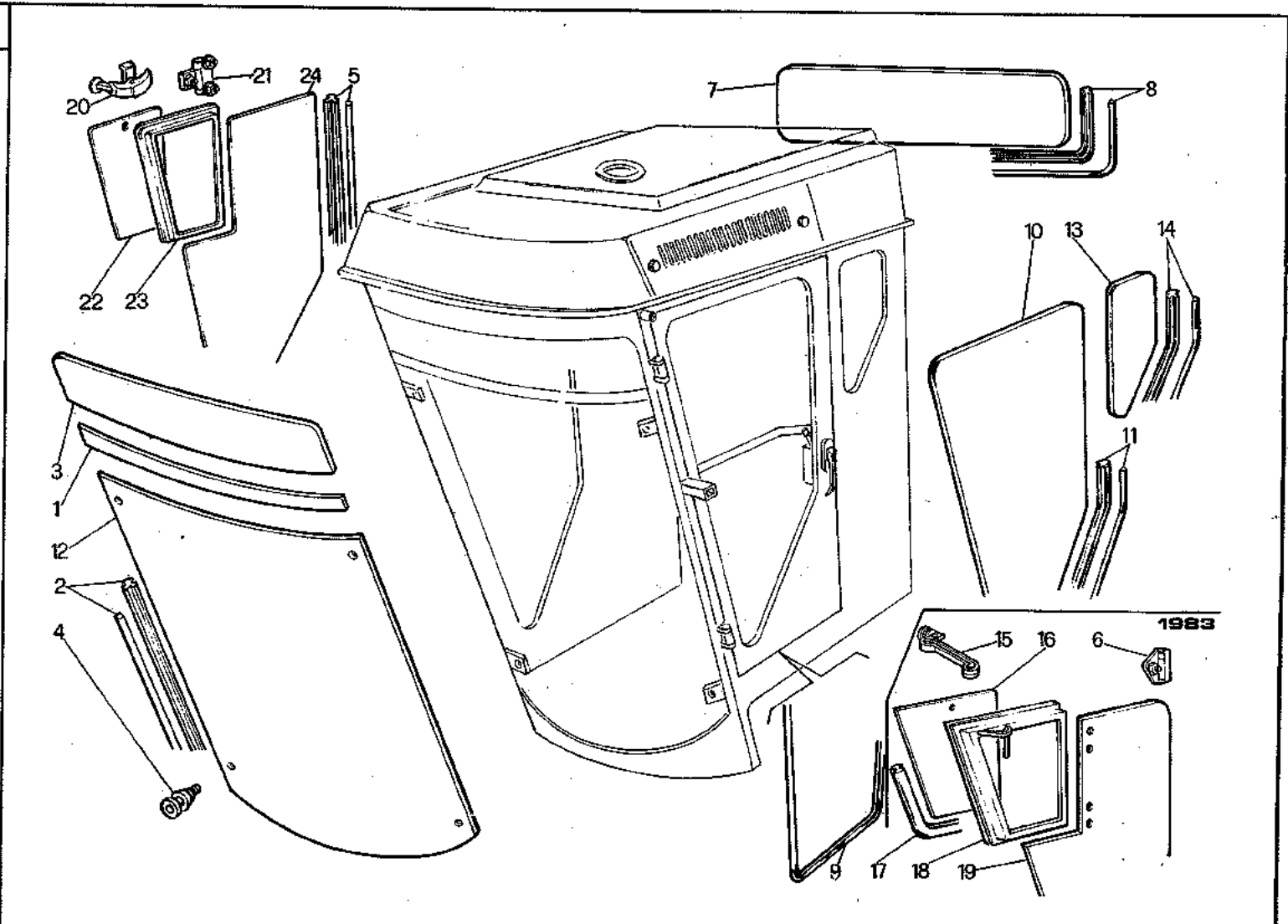
SOLLEVAMENTO CABINA
RÉLEVAGE CABINE
LEVANTAMIENTO CASILLA
CAB LIFTING
HEBEN DER CABINE

065.4

5C375001
5C375003

| MODIF. | RIF. | N° ORDIN. | DENOMINAZIONE | DESIGNATION | DENOMINACIONES | DESCRIPTION | BENENNUNG |
|--------|------|-----------|-----------------------------|--------------------|---------------------|--------------------|--------------------------|
| | 1 | 1.36743 | MONTANTE ATTACCO | MONTANT DE ATTAQUE | SOPORTE DE CONEXION | DRIVE VERTICAL ROD | ANSCHLUSS VERTIKALSTREBE |
| | 2 | 441.800 | CHIAVISTELLO | GOUILLE RAPIDE | PASADOR | SPRING CLIP | VORSTECKER |
| | 3 | 355.33530 | RONDELLA | RONDELLE | ARANDELA | WASHER | SCHEIBE |
| | 4 | 626.1214 | VITE | VIS | TORNILLO | SCREW | SCHRAUBE |
| | 5 | 354.112 | ROSETTA ELASTICA | RONDELLE W | ARANDELA ELASTICA | SPRING WASHER | FEDERSCHEIBE |
| | 6 | 1.32795 | PIASTRA ATTACCO TRAVE | PLAQUE | PLACA | PLATE | PLATTE |
| | 7 | 1.36741 | TRAVE PUNTONE | RAIDISSEUR | REFUERZO | STIFFENING | QUERRAHMEN |
| | 8 | 1.36742 | PUNTONE | SUPPORT | SOPORTE | BRACKET | HALTERUNG |
| | 9 | 653.114 | DADO | ECROU | TUERCA | NUT | MUTTER |
| | 10 | 355.01130 | RONDELLA | RONDELLE | ARANDELA | WASHER | SCHEIBE |
| | 11 | 354.110 | ROSETTA ELASTICA | RONDELLE W | ARANDELA ELASTICA | SPRING WASHER | FEDERSCHEIBE |
| | 12 | 621.1016 | VITE | VIS | TORNILLO | SCREW | SCHRAUBE |
| | 13 | 611.1434 | VITE | VIS | TORNILLO | SCREW | SCHRAUBE |
| | 14 | 650.110 | DADO | ECROU | TUERCA | NUT | MUTTER |
| | 15 | 354.110 | ROSETTA ELASTICA | RONDELLE W | ARANDELA ELASTICA | SPRING WASHER | FEDERSCHEIBE |
| | 16 | 1.37289 | PUNTONE SOLLEVAMENTO CABINA | SUPPORT | SOPORTE | SUPPORT | HALTERUNG |
| | 17 | 611.1038 | VITE | VIS | TORNILLO | SCREW | SCHRAUBE |

| MODIF. | RIF. | N° ORDIN. | QUANT. | NOTE |
|--------|------|-----------|--------|------|
| | 1 | 1.37401 | (1) | |
| | 2 | 1.34707 | (1) | |
| | 3 | 1.37399 | (1) | |
| | 4 | 1.34706 | (4) | |
| | 5 | 1.35496 | (1) | |
| | 6 | 1.34718 | (2) | |
| | 7 | 1.37404 | (1) | |
| | 8 | 1.35501 | (1) | |
| | 9 | 1.35494 | (1) | |
| | 10 | 1.37405 | (1) | |
| | 11 | 1.35493 | (1) | |
| | 12 | 1.37400 | (1) | |
| | 13 | 1.37406 | (2) | |
| | 14 | 1.37407 | (2) | |
| | 15 | 1.34717 | (1) | |
| | 16 | 1.35497 | (1) | |
| | 17 | 1.35498 | (1) | |
| | 18 | 1.35499 | (1) | |
| | 19 | 1.37408 | (1) | |
| | 20 | 1.37409 | (1) | |
| | 21 | 1.37410 | (2) | |
| | 22 | 1.37411 | 1 | |
| | 23 | 1.37412 | 1 | |
| | 24 | 1.37413 | 1 | |



3600
3600R

ELEMENTI CABINA
ELEMENTS DE LA CABINE
ELEMENTOS CASILLA
CAB ELEMENTS
KABELELEMENTE

4/1984

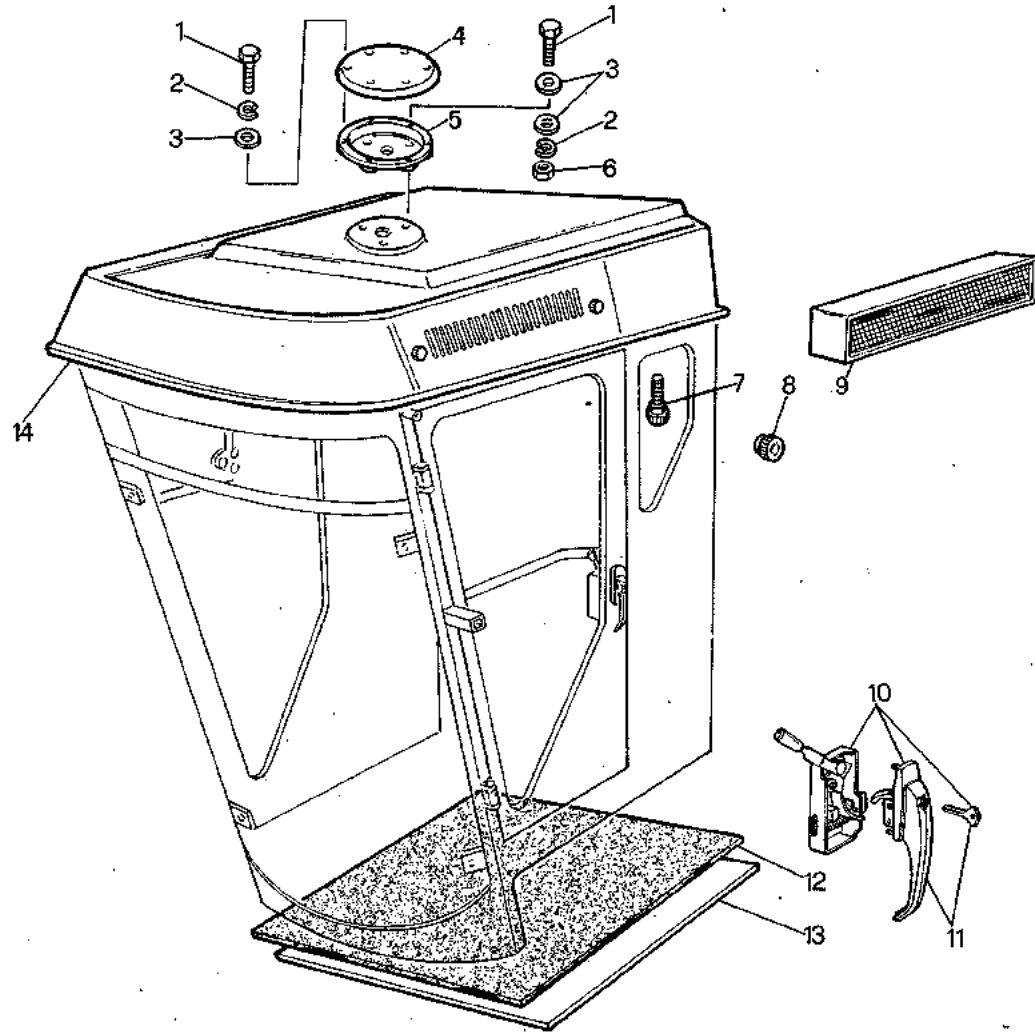
065 A

1.37628.00

1.37629.00

| MODIF. | RIF. | N° ORDIN. | DENOMINAZIONE | DESIGNATION | DENOMINACIONES | DESCRIPTION | BENENNUNG |
|--------|------|-----------|-------------------------------|--------------------|-------------------|-----------------|-------------------------|
| | 1 | 1.37401 | PROFILO ALLUMINIO | PROFIL | PERFIL | PROFILE | PROFIL |
| | 2 | 1.34707 | GUARNIZIONE CON TENDITORE | JOINT | JUNTA | GASKET | DICHTUNG |
| | 3 | 1.37399 | CRISTALLO ANTERIORE SUPERIORE | CRISTAL AVANT SUP. | CRISTAL ANT. SUP. | FRONT GLASS | VORDERE GLAS |
| | 4 | 1.34706 | VITE PER CRISTALLI | VIS | TORNILLO | SCREW | SCHRAUBE |
| | 5 | 1.35496 | GUARNIZIONE CON TENDITORE | JOINT | JUNTA | GASKET | DICHTUNG |
| | 6 | 1.34718 | CERNIERA | CHARNIERE | BISAGRA | HINGE | SCHARNIER |
| | 7 | 1.37404 | CRISTALLO POSTERIORE | CRISTAL ARRIERE | CRISTAL POST. | REAR GLASS | HINTERE GLAS |
| | 8 | 1.35501 | GUARNIZIONE CON TENDITORE | JOINT | JUNTA | GASKET | DICHTUNG |
| | 9 | 1.35494 | GUARNIZIONE PORTA | GARNITURE | JUNTA | PARKING | DICHTUNG |
| | 10 | 1.37405 | CRISTALLO PORTA | CRISTAL PORTE | CRISTAL PUERTA | DOOR GLASS | GLAS TUER |
| | 11 | 1.35493 | GUARNIZIONE CON TENDITORE | JOINT | JUNTA | GASKET | DICHTUNG |
| | 12 | 1.37400 | CRISTALLO ANTERIORE INFERIORE | CRISTAL AVANT INF. | CRISTAL ANT. INF. | FRONT GLASS | VORDERE GLAS |
| | 13 | 1.37406 | CRISTALLO LATERALE PICCOLO | CRISTAL LATERAL | CRISTAL LATERAL | LATERAL GLASS | SEITENGLAS |
| | 14 | 1.37407 | GUARNIZIONE CON TENDITORE | JOINT | JUNTA | GASKET | DICHTUNG |
| | 15 | 1.34717 | LEVA CHIUSURA | LEVIER | PALANCA | LEVER | HEBEL |
| | 16 | 1.35497 | CRISTALLO LATERALE APRIBILE | CRISTAL LATERAL | CRISTAL LATERAL | SIDE GLASS | SEITENGLAS KLAPPBAR |
| | 17 | 1.35498 | GUARNIZIONE | JOINT | JUNTA | GASKET | DICHTUNG |
| | 18 | 1.35499 | CORNICE CRISTALLO | CADRE CRISTAL | CORNISA CRISTAL | FRAME AND GLASS | RAHMEN UND GLASSSCHEIBE |
| | 19 | 1.37408 | CRISTALLO LATERALE | CRISTAL LATERAL | CRISTAL LATERAL | SIDE GLASS | SEITENGLAS |
| | 20 | 1.37409 | LEVA CHIUSURA | LEVIER | PALANCA | LEVER | HEBEL |
| | 21 | 1.37410 | CERNIERA | CHARNIERE | BISAGRA | HINGE | SCHARNIER |
| | 22 | 1.37411 | CRISTALLO LATERALE APRIBILE | CRISTAL LATERAL | CRISTAL LATERAL | SIDE GLASS | SEITENGLAS KLAPPBAR |
| | 23 | 1.37412 | CORNICE CRISTALLO | CADRE CRISTAL | CORNISA CRISTAL | FRAME AND GLASS | RAHMEN UND GLASSSCHEIBE |
| | 24 | 1.37413 | CRISTALLO LATERALE | CRISTAL LATERAL | CRISTAL LATERAL | SIDE GLASS | SEITENGLAS |

| MODIF. | RIF. | N° ORDIN. | QUANT. | NOTE |
|--------|------|------------|--------|------|
| | 1 | 621.0612 | 9 | |
| | 2 | 354.106 | 9 | |
| | 3 | 355.00715 | 12 | |
| | 4 | 1.37615 | 1 | |
| | 5 | 1.37616 | 1 | |
| | 6 | 650.106 | 3 | |
| | 7 | 1.35502 | (6) | |
| | 8 | 1.34723 | (4) | |
| | 9 | 1.35837 | 1 | |
| | 10 | 1.34587.00 | (1) | |
| | 11 | 1.34587.02 | (1) | |
| | 12 | 1.37402 | 1 | |
| | 13 | 1.37403 | 1 | |
| | o14 | 1.37414 | (1) | |
| | •14 | 1.37447 | (1) | |



o = CONDIZIONATA - CLIMATISEE - CALENTADA
 CONDITIONED - KLIMATISIERT
 • = VENTILATA - VENTILEE - VENTILADA -
 VENTILATED - GELUEFTE

3600
3600R

ELEMENTI CABINA
 ELEMENTS DE LA CABINE
 ELEMENTOS CABINA
 CAB ELEMENTS
 KABELLEMENTE

4/1984

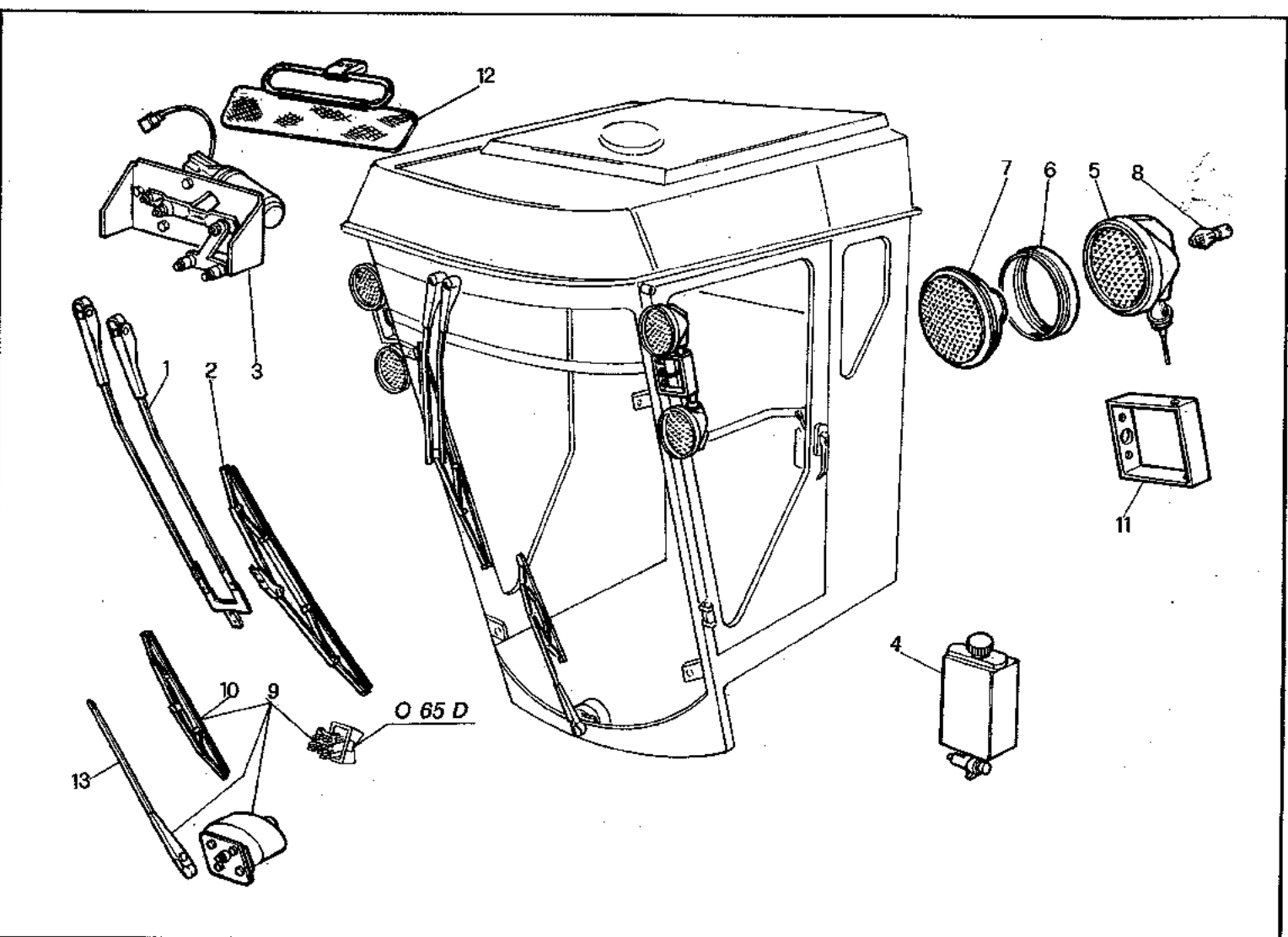
065 B

1.37628.00

1.37629.00

| MODIF | RIF | N° ORDIN. | DENOMINAZIONE | DESIGNATION | DENOMINACIONES | DESCRIPTION | BENENNUNG |
|-------|-----|------------|--------------------------|------------------|----------------------|-----------------|----------------------|
| | 1 | 621.0612 | VITE | VIS | TORNILLO | SCREW | SCHRAUBE |
| | 2 | 354.106 | ROSETTA ELASTICA | RONDELLE W | ARANDELA ELASTICA | SPRING WASHER | FEDERSCHEIBE |
| | 3 | 355.00715 | RONDELLA | RONDELLE | ARANDELA | WASHER | SCHEIBE |
| | 4 | 1.37615 | DISCO CHIUSURA | FERMETURE | CIERRE | COVER, PLUG | VERSCHLUSSSCHEIBE |
| | 5 | 1.37616 | SUPPORTO LAMPADA ROTANTE | SUPPORT | SOPORTE | SUPPORT | HALTERUNG |
| | 6 | 650.106 | DADO | ECROU | TUERCA | NUT | MUTTER |
| | 7 | 1.35502 | POMELLO | POIGNEE | EMPUNADURA | KNOB | GRIFF |
| | 8 | 1.34723 | POMELLO | POIGNEE | EMPUNADURA | KNOB | GRIFF |
| | 9 | 1.35837 | FILTRO ARIA | FILTRE A AIR | FILTRO DE ARIA | AIR FILTER | LUFTFILTER |
| | 10 | 1.34587.00 | COMPL. SERRATURA | SERRURE CPT | CONJ. CERRADURA | LOCK, ASSY | SCHLOSS KPL |
| | 11 | 1.34587.02 | MANIGLIA CON CHIAVE | POIGNEE AVEC CLE | EMPUNADURA CON LLAVE | HANDLE WITH KEY | GRIFF MIT SCHLUESSEL |
| | 12 | 1.37402 | TAPPETO | TAPIS | ALFOMBRA | MAT | BELAG |
| | 13 | 1.37403 | SOTTOTAPPETO | SOUS TAPIS | DEBAJO ALFOMBRA | UNDER MAT | UNTERBELAG |
| | 14 | 1.37414 | TETTuccio VETRORESINA | TOIT | TECHO | ROOF | DACH |
| | 14 | 1.37447 | TETTuccio VETRORESINA | TOIT | TECHO | ROOF | DACH |

| MODIF. | RIF. | N° ORDIN. | QUANT. | NOTE |
|--------|------|------------|--------|---------|
| | 1 | 1.35487.00 | (1) | |
| | 2 | 1.34704 | (1) | |
| | 3 | 1.37416.00 | (1) | |
| | 4 | 1.37417 | (1) | |
| | 5 | 1.35801.00 | (5) | |
| | 6 | 1.35836 | (2) | |
| | 7 | 1.35801 | (1) | |
| | 8 | 481.0100 | (4) | 12V-55W |
| | • 9 | 1.37423.00 | (1) | |
| | • 10 | 1.37423 | (1) | |
| | 11 | 1.37593 | (1) | |
| | 12 | 1.37424.00 | 1 | |
| | • 13 | 1.37906 | 1 | |

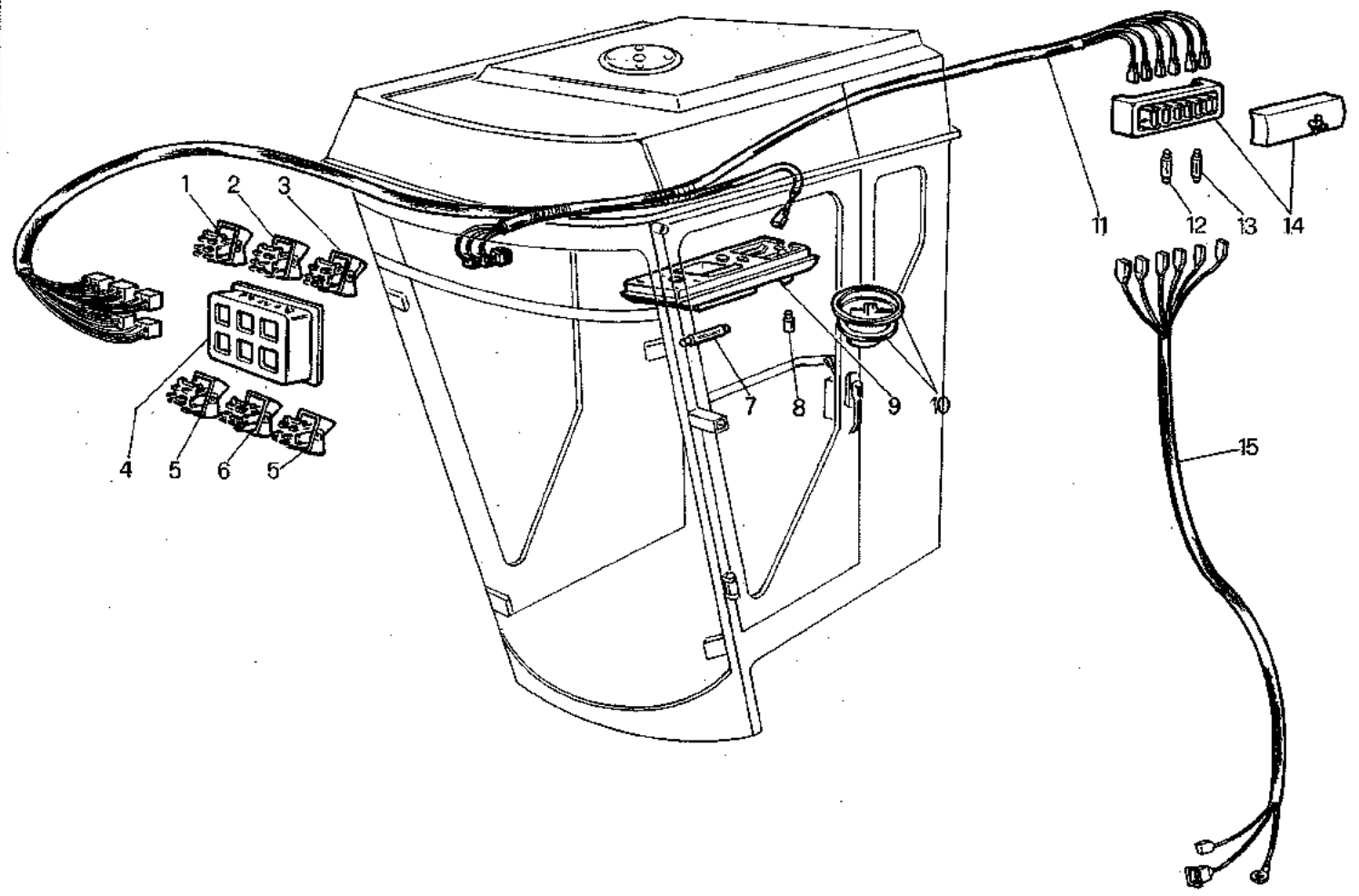


- = A RICHIESTA
- = A LA DEMANDE
- = A PEDIDO
- = OPTIONAL
- = ABF WUNSCH

| | | |
|-----------------------------|---|---|
| 3600 3600R | ELEMENTI CABINA ELEMENTS DE LA CABINE ELEMENTOS CASILLA CAB ELEMENTS KABELLEMENTE | 065c 1.37628.00 1.37629.00 |
| | | 4/1984 |

| MODIF | RIF | N° ORDIN. | DENOMINAZIONE | DESIGNATION | DENOMINACIONES | DESCRIPTION | BENENNUNG |
|-------|-----|------------|------------------------------|------------------------|-------------------------|-------------------------|-----------------------|
| | 1 | 1.35487.00 | BRACCIO TERGICRISTALLO | BRAS | BRAZO | ARM | ARM |
| | 2 | 1.34704 | SPAZZOLA | BALAI | RASQUETA | BLADE | WISCHER |
| | 3 | 1.37416.00 | GRUPPO MOTORE TERGICRISTALLO | ENSAMBLE ESSUIE-GLACE | GRUPO LIMPIA PARABRISAS | WINDSCHIELD WIPER | ERSATZSCHEIBENWISCHER |
| | 4 | 1.37417 | VASCA LAVAVETRO | CUVE LAVE-GLACE | CONTENEDOR LIMPIA | WINDSCHIELD WASHER | SCHEIBENWASHER |
| | 5 | 1.35801.00 | FARO SUPERIORE | FEU SUP. | FARO SUP. | UPPER LIGHT | OBERE LICHT |
| | 6 | 1.35836 | ANELLO | ANNEAU | ANILLO | RING | RING |
| | 7 | 1.35801 | VETRO | GLACE | CRISTAL | GLASS | GLAS |
| | 8 | 481.0100 | LAMPADA | LAMPE | BOMBILLA | LAMP. | GLUEHLAMPE |
| | 9 | 1.37423.00 | TERGICRISTALLO INF. | ESSUIE-GLACE INF. | LIMPIA PARABRISAS INF. | LOWER WINDSCHIELD WIPER | UNTERSCHIEBENWISCHER |
| | 10 | 1.37423 | SPAZZOLA INFERIORE | BALAI INF. | RASQUETA INF. | LOWER BLADE | UNTER WISCHER |
| | 11 | 1.37593 | SUPPORTO FARI ANTERIORI | SUPPORT PROJECT. AVANT | SOPORTE FAROS ANT. | FRONT LIGHTS SUPPORT | VORDERLICHTE HALTER |
| | 12 | 1.37424.00 | ALETTA PARASOLE | PARE-SOLEIL | PARASOL | SUN | SONNEN |
| | 13 | 1.37906 | BRACCIO TERGICRISTALLO INF. | BRAS | BRAZO | ARM | ARM. |

| MODIF. | RIF. | N° ORDIN. | QUANT. | NOTE |
|--------|------|------------|--------|----------|
| C 0708 | 1 | 1.34583 | (1) | |
| D 0708 | 1 | 1.37449 | (1) | 12V |
| | 2 | 1.34582 | (1) | |
| | • 3 | 1.34701 | (1) | |
| | 4 | 1.34700 | (1) | |
| | 5 | 1.34581 | (2) | |
| | • 5 | 1.37448 | (2) | 12V (CH) |
| | 6 | 1.35833 | (1) | |
| | • 6 | 1.37448 | (1) | 12V (CH) |
| | 7 | 481.010 | (1) | 12V-10W |
| | 8 | 481.003 | (1) | 12V-1,2W |
| | 9 | 1.34586.00 | (1) | |
| | 10 | 1.35835 | (6) | |
| | 11 | 1.35909.00 | (1) | |
| | 12 | 481.107 | (4) | 16AH |
| | 13 | 481.106 | (2) | 8AH |
| | 14 | 1.34699 | (1) | |
| | 15 | 1.35908.00 | (1) | |



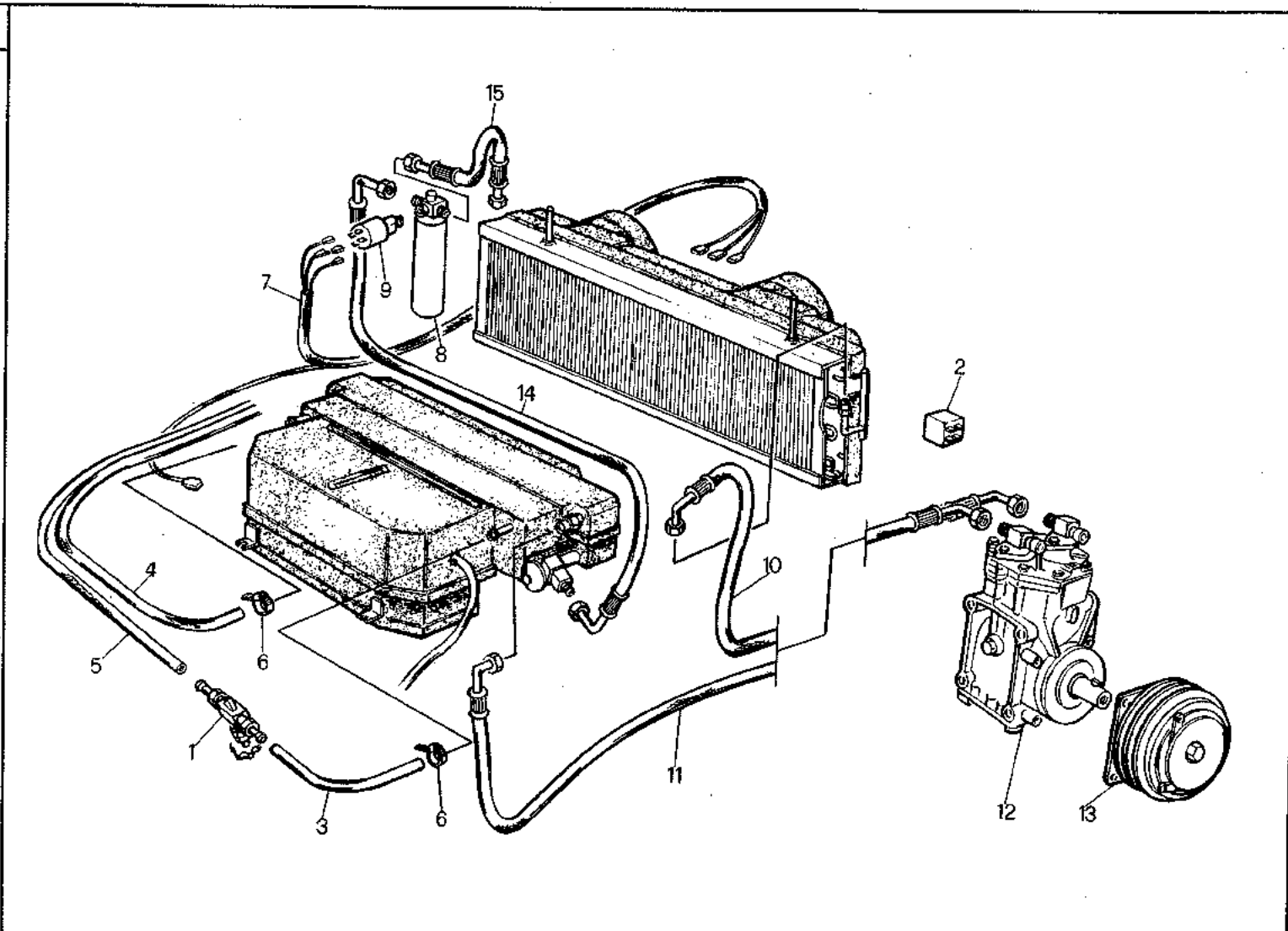
D 0708 1983 → ~~1.34583~~ = 1.37449

- = A RICHIESTA
- = A LA DEMANDE
- = A PEDIDO
- = OPTIONAL
- = AUF WUNSCH

| | | |
|-----------------------------|--|--|
| 3600 3600R | ELEMENTI CABINA ELEMENTS DE LA CABINE ELEMENTOS CABINA CAB ELEMENTS KABELLEMENTE | 065 D 1.37628.00 1.37629.00 |
| | 4/1984 | |

| MODIF. | RIF. | N° ORDIN. | DENOMINAZIONE | DESIGNATION | DENOMINACIONES | DESCRIPTION | BENENNUNG |
|--------|------|------------|--|-------------------------|-------------------------|-------------------------|----------------------|
| C 0708 | 1 | 1.34583 | INTERRUTTORE FARO ROTANTE | INTERR. FEU TOURNANT | INTERR. FARO RODANTE | BEACON SWITCH | SCHALTER RUNDUN |
| D 0708 | 1 | 1.37449 | INTERRUTTORE FARO ROTANTE | INTERR. FEU TOURNANT | INTERR. FARO RODANTE | BEACON SWITCH | SCHALTER RUNDUN |
| | 2 | 1.34582 | INTERRUTTORE TERGICRIST. CON LAVAYETRO | INTERR. ESSUIE-GLACE | INTERR. LIMPIA PARABR. | SWITCH | SCHALTER |
| | 3 | 1.34701 | INTERRUTTORE TERGICRIST. INF. | INTERR. ESSUIE GLACE | INTERR. LIMPIA PARABR. | LOWER WINDSCREEN SWITCH | SCHALTER |
| | 4 | 1.34700 | VASCHETTA PORTA INTERRUTTORI | BOITE PORTE INTERR. | CAJA PUERTA INTERR. | SWITCH BOX | GEHAUESCHALTER |
| | 5 | 1.34581 | INTERRUTTORE FARI LATERALI | INTERR. FEU LAT. | INTERR. FAROS LAT. | SIDE LIGHTS SWITCH | LICHTSCHALTER SEITEN |
| | 5 | 1.37448 | INTERRUTTORE LUMINOSO FARI LAT. | INTERR. LUMINEUSE FEU | INTERR. LUMINOSO FAROS | SIDE LIGHTS | SCHALTER LICHTEND |
| | 6 | 1.35833 | INTERRUTTORE FARO POSTERIORE | INTERR. FEU ARR. | INTERR. FARO POST. | REAR LIGHT SWITCH | LICHTSCHALTER |
| | 6 | 1.37448 | INTERRUTTORE LUMINOSO FARO POST. | INTERR. LUMIN. FEU ARR. | INTERR. LUMIN. FAROS P. | REAR LIGHT SWITCH | SCHALTER LICHTEND |
| | 7 | 481.010 | LAMPADA | LAMPE | BOMBILLA | LAMP | LAMPE |
| | 8 | 481.003 | LAMPADA | LAMPE | BOMBILLA | LAMP | LAMPE |
| | 9 | 1.34586.00 | PLAFONIERA | PLAFONNIER | DIFFUSOR DE LUZ | CAB-LIGHT | DECKENLAMPE |
| | 10 | 1.35835 | DIFFUSORE ARIA | DIFFUSEUR AIR | DIFUSOR DE ARIA | AIR DIFFUSOR | WINDABWEISER |
| | 11 | 1.35909.00 | CAVO DA INTERRUTT. AD APPARECC. VARIE | CABLE | CABLE | CABLE | KABEL |
| | 12 | 481.107 | FUSIBILE | FUSIBLE | FUSIBLE | FUSE | SICHERUNG |
| | 13 | 481.106 | FUSIBILE | FUSIBLE | FUSIBLE | FUSE | SICHERUNG |
| | 14 | 1.34699 | PORTAFUSIBILI | BOITE FUSIBLES | CAJA FUSIBLES | FUSE BOX | SICHERUNGKASTEN |
| | 15 | 1.35908.00 | CAVO DA MOTORINO AVV. A CABINA | CABLE | CABLE | CABLE | KABEL |

| MODIF. | RIF. | N° ORDIN. | QUANT. | NOTE |
|--------|------|------------|--------|------|
| | 1 | 1.37890.00 | 1 | |
| | 2 | 1.37420 | 1 | |
| | 3 | 1.37891 | 1 | |
| | 4 | 1.34689 | 1 | |
| | 5 | 1.34690 | 1 | |
| | 6 | 391.509 | 4 | |
| | 7 | 1.35907.00 | 1 | |
| | 8 | 1.34685.00 | 1 | |
| | 9 | 1.34686.00 | 1 | |
| | 10 | 1.34693 | 1 | |
| | 11 | 1.34692 | 1 | |
| | 12 | 1.34683.00 | 1 | |
| | 13 | 1.37422.00 | 1 | |
| | 14 | 1.34695 | 1 | |
| | 15 | 1.34694 | 1 | |



3600
3600R

4/1984

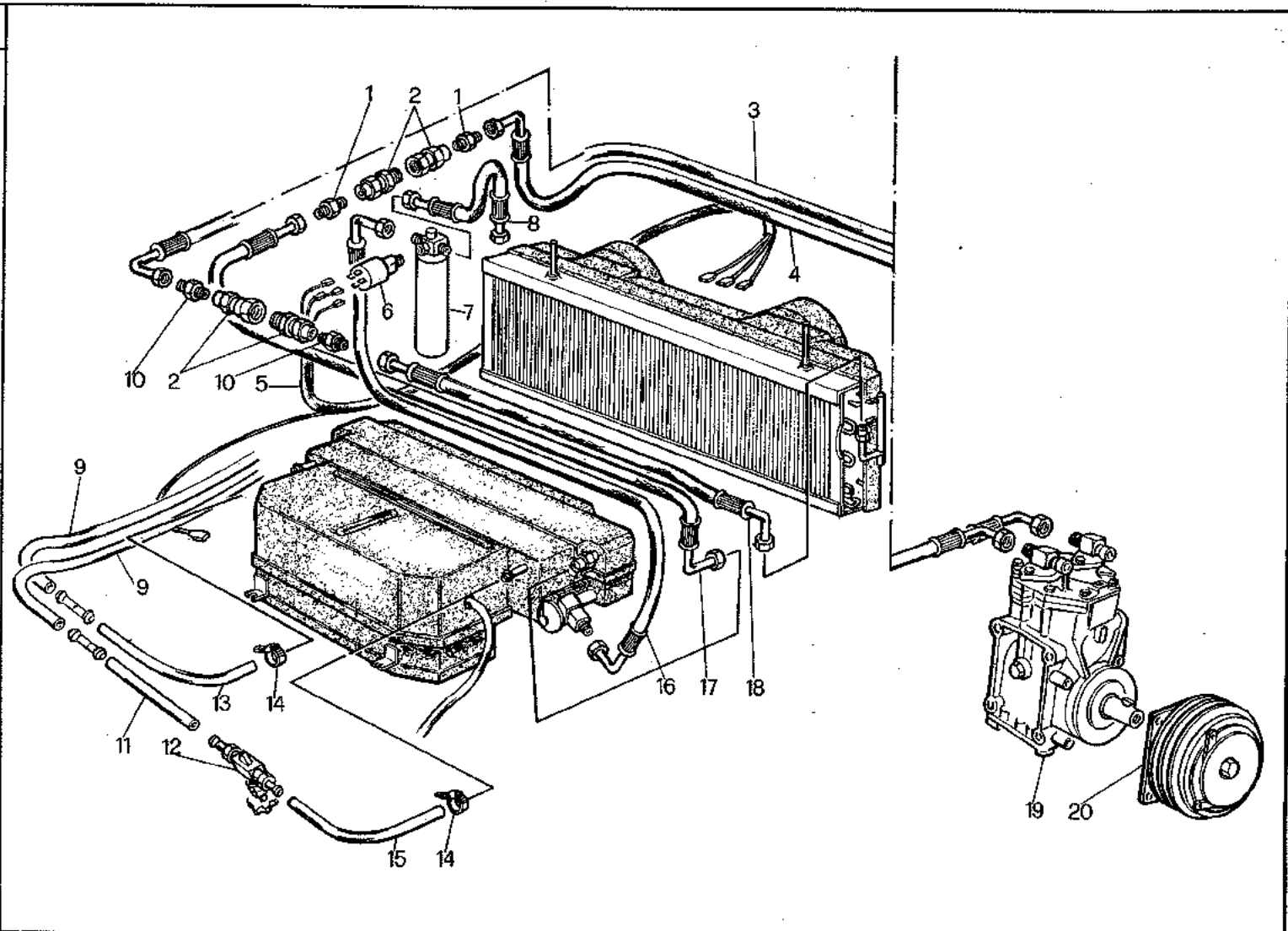
ELEMENTI CABINA
ELEMENTS DE LA CABINE
ELEMENTOS CABINA
CAB ELEMENTS
KABELELEMENTE

065E

1.37628.00
1.37629.00

| MODIF. | RIF | N° ORDIN. | DENOMINAZIONE | DESIGNATION | DENOMINACIONES | DESCRIPTION | BENENNUNG |
|--------|-----|------------|-------------------------------|----------------|----------------|-----------------|----------------------|
| | 1 | 1.37890.00 | COMPL. RUBINETTO | ROBINET CPT | CONJ. GLIFO | COCK, ASSY | HAHN KPL |
| | 2 | 1.37420 | RELE CONDENSATORE | RELAIS | RELAIS | RELAY | RELAY |
| | 3 | 1.37891 | TUBO RUBINETTO RISCALD. | TUBE | TUBO | PIPE | ROHR |
| | 4 | 1.34689 | TUBO RITORNO | TUBE | TUBO | PIPE | ROHR |
| | 5 | 1.34690 | TUBO MANDATA | TUBE | TUBO | PIPE | ROHR |
| | 6 | 391.509 | FASCETTA | COLLIER | COLLAR | CLAMP | SHELLE |
| | 7 | 1.35907.00 | CAVO CONDIZIONATORE | CABLE | CABLE | CABLE | KABEL |
| | 8 | 1.34685.00 | FILTRO ATTACCO PRESSOSTATO | FILTRE | FILTRO | FILTER | FILTER |
| | 9 | 1.34686.00 | PRESSOSTATO | PRESSOSTAT | PRESSOSTATO | PRESSURE SWITCH | DRUCKSCHALTER |
| | 10 | 1.34693 | TUBO COMPRESSORE CONDENSATORE | TUBE | TUBO | PIPE | ROHR |
| | 11 | 1.34692 | TUBO EVAPORATORE COMPRESSORE | TUBE | TUBO | PIPE | ROHR |
| | 12 | 1.34683.00 | COMPRESSORE | COMPRESSEUR | COMPRESOR | COMPRESSOR | PRESSER |
| | 13 | 1.37422.00 | ELETTROPULEGGIA | ELECTRO-POULIE | ELECTROPOLEA | ELECTRO-PULLEY | ELEKTRORIEMENSCHIEBE |
| | 14 | 1.34695 | TUBO DA FILTRO A EVAPORATORE | TUBE | TUBO | PIPE | ROHR |
| | 15 | 1.34694 | TUBO DA CONDENSATORE A FILTRO | TUBE | TUBO | PIPE | ROHR |

| MODIF. | RIF. | N° ORDIN. | QUANT. | NOTE |
|--------|------|------------|--------|------|
| | 1 | 1.37897 | (4) | |
| | 2 | 1.37898.00 | (2) | |
| | 3 | 1.37899 | (1) | |
| | 4 | 1.37900 | (1) | |
| | 5 | 1.35907.00 | (1) | |
| | 6 | 1.34686.00 | (1) | |
| | 7 | 1.34685.00 | (1) | |
| | 8 | 1.34694 | (1) | |
| | 9 | 1.37719 | (2) | |
| | 10 | 1.37909 | (2) | |
| | 11 | 1.37901 | (1) | |
| | 12 | 1.37890.00 | (1) | |
| | 13 | 1.37902 | (1) | |
| | 14 | 391.509 | (8) | |
| | 15 | 1.37891 | (1) | |
| | 16 | 1.34695 | (1) | |
| | 17 | 1.37903 | (1) | |
| | 18 | 1.37904 | (1) | |
| | 19 | 1.34683.00 | (1) | |
| | 20 | 1.37422.00 | (1) | |



3600
3600R

4/1984

ELEMENTI CABINA
ELEMENTS DE LA CABINE
ELEMENTOS CASILLA
CAB ELEMENTS
KABELELEMENTE

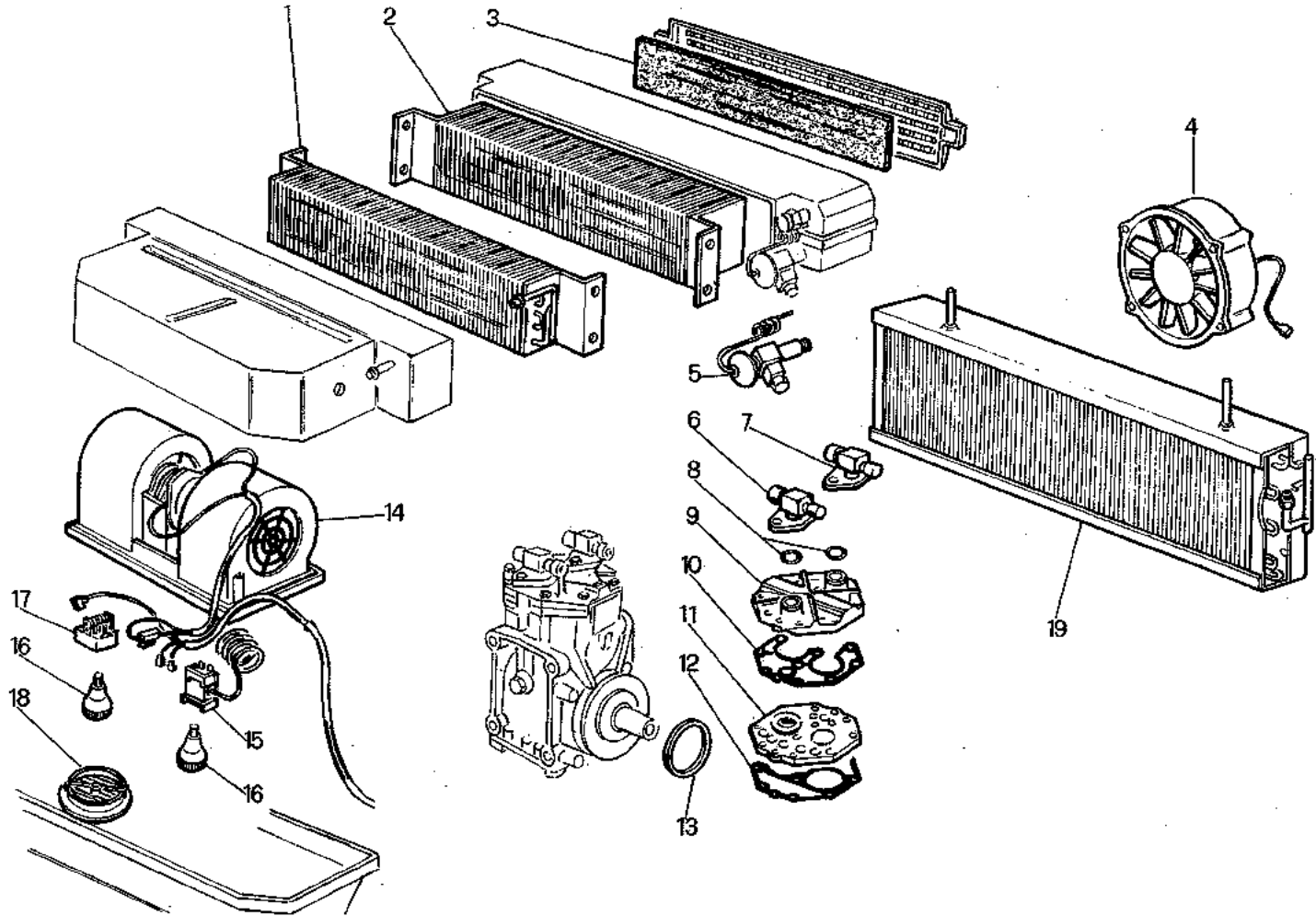
065E.1

1.37628.00

1.37629.00

| MODIF. | RIF. | N° ORDIN. | DENOMINAZIONE | DESIGNATION | DENOMINACIONES | DESCRIPTION | BENENNUNG |
|--------|------|------------|-------------------------------|-----------------|----------------|-----------------|-----------------------|
| | 1 | 1.37897 | RACCORDO | RACCORD | RACOR | UNION | ANSCHLUSS |
| | 2 | 1.37898.00 | GIUNTO DI COLLEGAMENTO | RACCORD | RACOR | UNION | ANSCHLUSS |
| | 3 | 1.37899 | TUBO DA COMPRESSORE A GIUNTO | TUBE | TUBO | PIPE | ROHR |
| | 4 | 1.37900 | TUBO DA GIUNTO A COMPRESSORE | TUBE | TUBO | PIPE | ROHR |
| | 5 | 1.35907.00 | CAVO CONDIZIONATORE | CABLE | CABLE | CABLE | KABEL |
| | 6 | 1.34686.00 | PRESSOSTATO | PRESSOSTAT | PRESSOSTATO | PRESSURE SWITCH | DRUCKSCHALTER |
| | 7 | 1.34685.00 | FILTRO ATTACCO PRESSOSTATO | FILTRE | FILTRO | FILTER | FILTER |
| | 8 | 1.34694 | TUBO DA CONDENSATORE A FILTRO | TUBE | TUBO | PIPE | ROHR |
| | 9 | 1.37719 | 11° TUBO RITORNO | TUBE | TUBO | PIPE | ROHR |
| | 10 | 1.37909 | GIUNTO DI COLLEGAMENTO | RACCORD | RACOR | UNION | ANSCHLUSS |
| | 11 | 1.37901 | 11° TUBO MANDATA | TUBE | TUBO | PIPE | ROHR |
| | 12 | 1.37890.00 | COMPL. RUBINETTO | ROBINET CPT | CONJ. GRIFO | COCK, ASSY | HAHN KPL |
| | 13 | 1.37902 | 1° TUBO RITORNO | TUBE | TUBO | PIPE | ROHR |
| | 14 | 391.509 | FASCETTA | COLLIER | COLLAR | CLAMP | SHELLE |
| | 15 | 1.37891 | TUBO RUBINETTO RISCALDAMENTO | TUBE | TUBO | PIPE | ROHR |
| | 16 | 1.34695 | TUBO DA FILTRO A EVAPORATORE | TUBE | TUBO | PIPE | ROHR |
| | 17 | 1.37903 | TUBO DA GIUNTO A EVAPORATORE | TUBE | TUBO | PIPE | ROHR |
| | 18 | 1.37904 | TUBO DA GIUNTO A CONDENSATORE | TUBE | TUBO | PIPE | ROHR |
| | 19 | 1.34683.00 | COMPRESSORE | COMPRESSEUR | COMPRESOR | COMPRESSOR | KOMPRESSOR |
| | 20 | 1.37422.00 | ELETTROPULEGGIA | ELECTRO-POULIE. | ELECTROPOLEA | ELECTRO-PULLEY | ELEKTRORIEMENSCHLEIBE |

| MODIF. | RIF. | N° ORDIN. | QUANT. | NOTE |
|--------|------|------------|--------|------|
| | 1 | 1.37419 | 1 | |
| | o 2 | 1.37421 | 1 | |
| | 3 | 1.35825 | 1 | |
| | o 4 | 1.35924.00 | 2 | |
| | 5 | 1.37457.00 | 1 | |
| | 6 | 1.37868 | 1 | |
| | 7 | 1.37869 | 1 | |
| | 8 | 1.37866 | 1 | |
| | 9 | 1.37867 | 1 | |
| | 10 | 1.37864 | 1 | |
| | 11 | 1.37870 | 1 | |
| | 12 | 1.37865 | 1 | |
| | 13 | 1.37863 | 1 | |
| | 14 | 1.37635.00 | 1 | |
| | 15 | 1.34585 | 1 | |
| | 16 | 1.37862 | 2 | |
| | 17 | 1.37860 | 1 | |
| | 18 | 1.37861 | 1 | |
| | o 19 | 1.37871 | 1 | |



3600
3600R

ELEMENTI CABINA
ELEMENTS DE LA CABINE
ELEMENTOS CASILLA
CAB ELEMENTS
KABELLEMENTE

065 F

1.37628.00

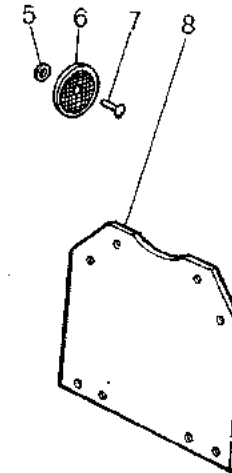
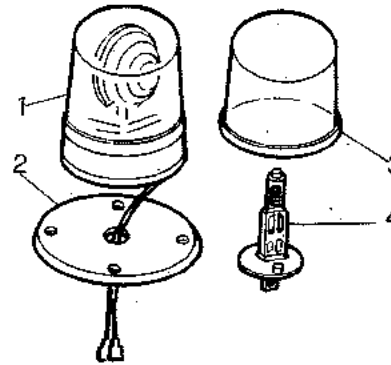
1.37629.00

o = CONDIZIONATA - CLIMATISEE - CALENTADA
CONDITIONED - KLIMATISIERTE

4/1984

| MODIF. | RIF. | N° ORDIN. | DENOMINAZIONE | DESIGNATION | DENOMINACIONES | DESCRIPTION | BENENNING |
|--------|------|------------|----------------------------|----------------------|----------------------|-----------------|-------------------|
| | 1 | 1.37419 | BATTERIA RISCALDATORE | BATTERIE | BATERIA | BATTERY | BATTERIE |
| | 2 | 1.37421 | EVAPORATORE | EVAPORATEUR | EVAPORADOR | EVAPORATOR | VERDAMPFER |
| | 3 | 1.35825 | FILTRO | FILTRE | FILTRO | FILTER | FILTER |
| | 4 | 1.35924.00 | ELETTROVENTILATORE ASSIALE | ELECTROVENTILATEUR | ELECTROVENTILADOR | ELECTRO-FAN | ELEKTROVENTILATOR |
| | 5 | 1.37457.00 | VALVOLA D'ESPANSIONE | VALVE D'EXPANSION | VALVULA DE EXPANSION | VALVE | EXPANSIONSLUFTRAD |
| | 6 | 1.37868 | RACCORDO MANDATA | RACCORD | RACOR | UNION | ANSCHLUSS |
| | 7 | 1.37869 | RACCORDO ASPIRAZIONE | RACCORD | RACOR | UNION | ANSCHLUSS |
| | 8 | 1.37866 | GUARNIZIONE RACCORDO | JOINT | JUNTA | GASKET | DICHTUNG |
| | 9 | 1.37867 | TESTATA COMPRESSORE | TETE COMPRESSEUR | CABEZA COMPRESOR | COMPRESSOR HEAD | KOPE KOMPRESSOR |
| | 10 | 1.37864 | GUARNIZIONE TESTATA | JOINT | JUNTA | GASKET | DICHTUNG |
| | 11 | 1.37870 | PIATTO VALVOLE | PLAQUE VALVES | PLACA VALVULAS | PLATE VALVES | PLATTE VENTIL |
| | 12 | 1.37865 | GUARNIZIONE PIATTO VALVOLE | JOINT | JUNTA | GASKET | DICHTUNG |
| | 13 | 1.37863 | PARAOILIO ALBERO | PARE-MUILE | JUNTA PARA ACEITE | SEAL | OELSCHUTZ |
| | 14 | 1.37635.00 | GRUPPO VENTOLE COMPLETO | GROUPE SOUFLERIE CPT | GRUPO VENTILADOR | UNIT BLOWER | GRUPPE GEBLAESE |
| | 15 | 1.34585 | TERMOSTATO | THERMOSTAT | TERMOSTATO | THERMOSTAT | THERMOSTAT |
| | 16 | 1.37862 | POMELLO | POIGNEE | EMPUNADURA | KNOB | GRIFF |
| | 17 | 1.37860 | INTERRUTTORE 3 VELOCITA | INTERRUPTEUR | INTERRUPTOR | SWITCH | SCHALTER |
| | 18 | 1.37861 | GRIGLIETTA | GRILLE | REJILLA | GRATE | GITTER |
| | 19 | 1.37871 | CONDENSATORE | CONDENSEUR | CONDENSADOR | CONDENSER | KONDENSATOR |

| MODIF. | RIF. | N° ORDIN. | QUANT. | NOTE |
|--------|------|------------|--------|---------|
| | • 1 | 1.37415.00 | 1 | |
| | • 2 | 1.37614 | 1 | |
| | • 3 | 1.34698 | 1 | |
| | • 4 | 481.0100 | 1 | 12V-55W |
| | ◦ 5 | 355.00415 | 2 | |
| | ◦ 6 | 1.35411 | 8 | |
| | ◦ 7 | 374.911 | 8 | |
| | ◦ 8 | 1.12961 | 1 | |



3600
3600R

ALLESTIMENTO FRANCIA
VERSION FRANCE
ALISTAMIENTO FRANCE
EQUIPMENT FOR FRANCE
AUSRUESTUNG FUER FRANKREICH

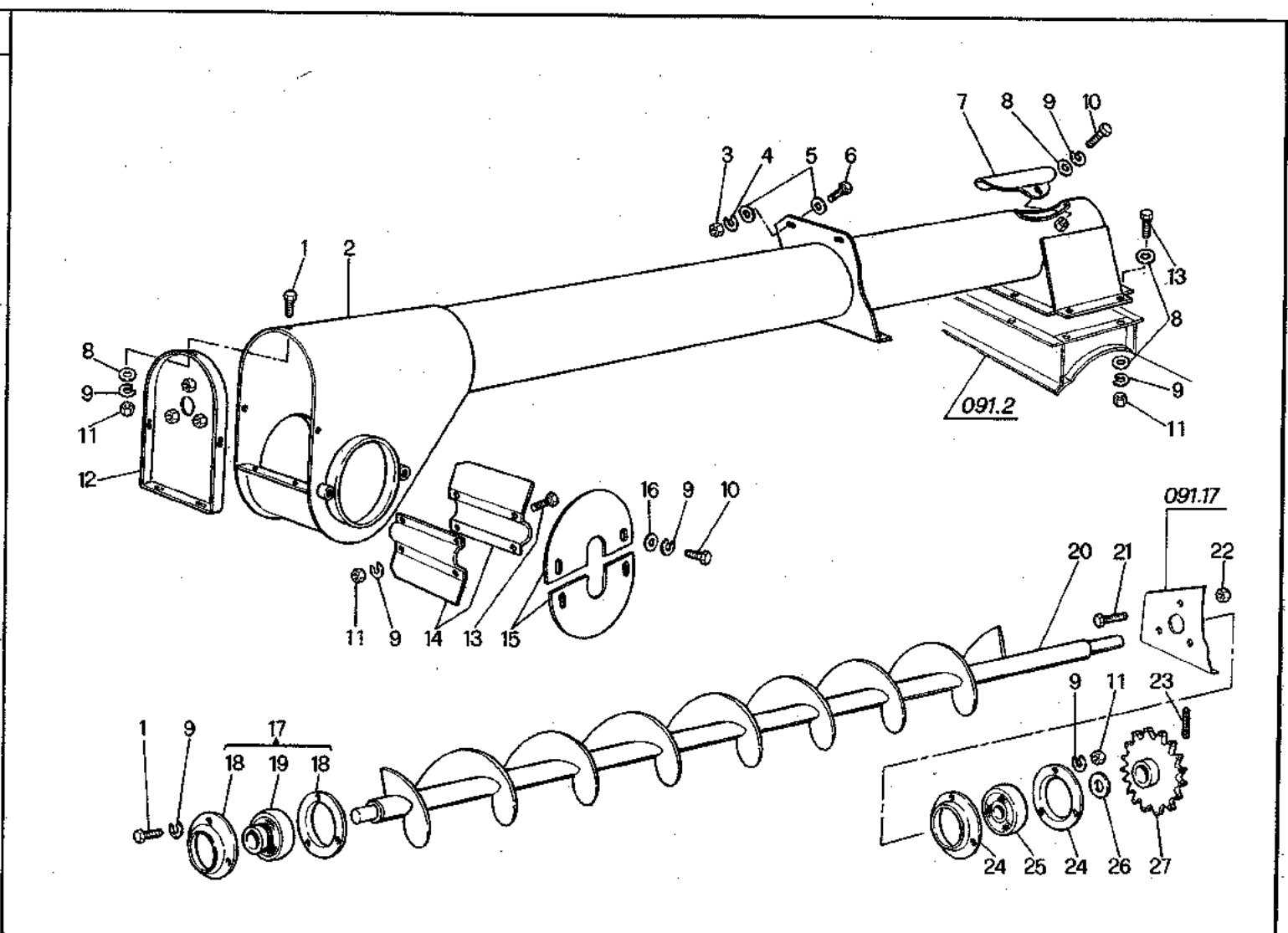
4/1984

088

•5C272205
◦5C271P05
5C271U04

| MODIF | RIF | N° ORDIN. | DENOMINAZIONE | DESIGNATION | DENOMINACIONES | DESCRIPTION | BENENNUNG |
|-------|-----|------------|-----------------|------------------|------------------|---------------------|--------------------|
| | 1 | 1.37415.00 | LAMPADA ROTANTE | FEU TOURNANT | FARO RODANTE | BEACON | RUNDUM KENNLEUCHE |
| | 2 | 1.37614 | DISCO SUPPORTO | DISQUE | DISCO | DISC. | SCHEIBE |
| | 3 | 1.34698 | CALOTTA GIALLO | DISPERSEUR JAUNE | ROTULA | YELLOW COVER | GELBE LICHTSCHEIBE |
| | 4 | 481.0100 | LAMPADA | LAMPE | BOMBILLA | LAMP | GLUEHLAMPE |
| | 5 | 355.00415 | RONDELLA | RONDELLE | ARANDELA | WASHER | SCHEIBE |
| | 6 | 1.35411 | CATADIOTTRO | CATADIOPTRE | CATAFAROS | REFLECTOR | RUECKSTRAHLER |
| | 7 | 374.911 | RIVETTO | RIVET | REMACHE | RIVET | NIETE |
| | 8 | 1.12961 | PORTATARGA | PORTE-PLAQUE | SOPORTE DE PLACA | NUMBER PLATE HOLDER | KENNZEICHENHALTER |

| MODIF. | RIF. | N° ORDIN. | QUANT. | NOTE |
|--------|------|-----------|--------|------|
| | 1 | 621.0812 | 8 | |
| | 2 | 1.37174 | 1 | |
| | 3 | 650.106 | 6 | |
| | 4 | 354.106 | 6 | |
| | 5 | 355.10615 | 12 | |
| | 6 | 621.0612 | 6 | |
| | 7 | 1.37181 | 1 | |
| | 8 | 355.00915 | 19 | |
| | 9 | 354.108 | 25 | |
| | 10 | 621.0807 | 4 | |
| | 11 | 650.108 | 18 | |
| | 12 | 1.37180 | 1 | |
| | 13 | 621.0814 | 10 | |
| | 14 | 1.37200 | 2 | |
| | 15 | 1.37252 | 2 | |
| | 16 | 355.10820 | 2 | |
| | 17 | 411.012 | 1 | |
| | 18 | 411.404 | (2) | |
| | 19 | 411.204 | (1) | |
| | 20 | 1.37160 | 1 | |
| | 21 | 621.0818 | 3 | |
| | 22 | 650.008 | 3 | |
| | 23 | 378.640 | 1 | |
| | 24 | 411.404 | 2 | |
| | 25 | 411.236 | 1 | |
| | 26 | 355.36210 | 3 | |
| | 27 | 1.37216 | 1 | |



3600

4/1984

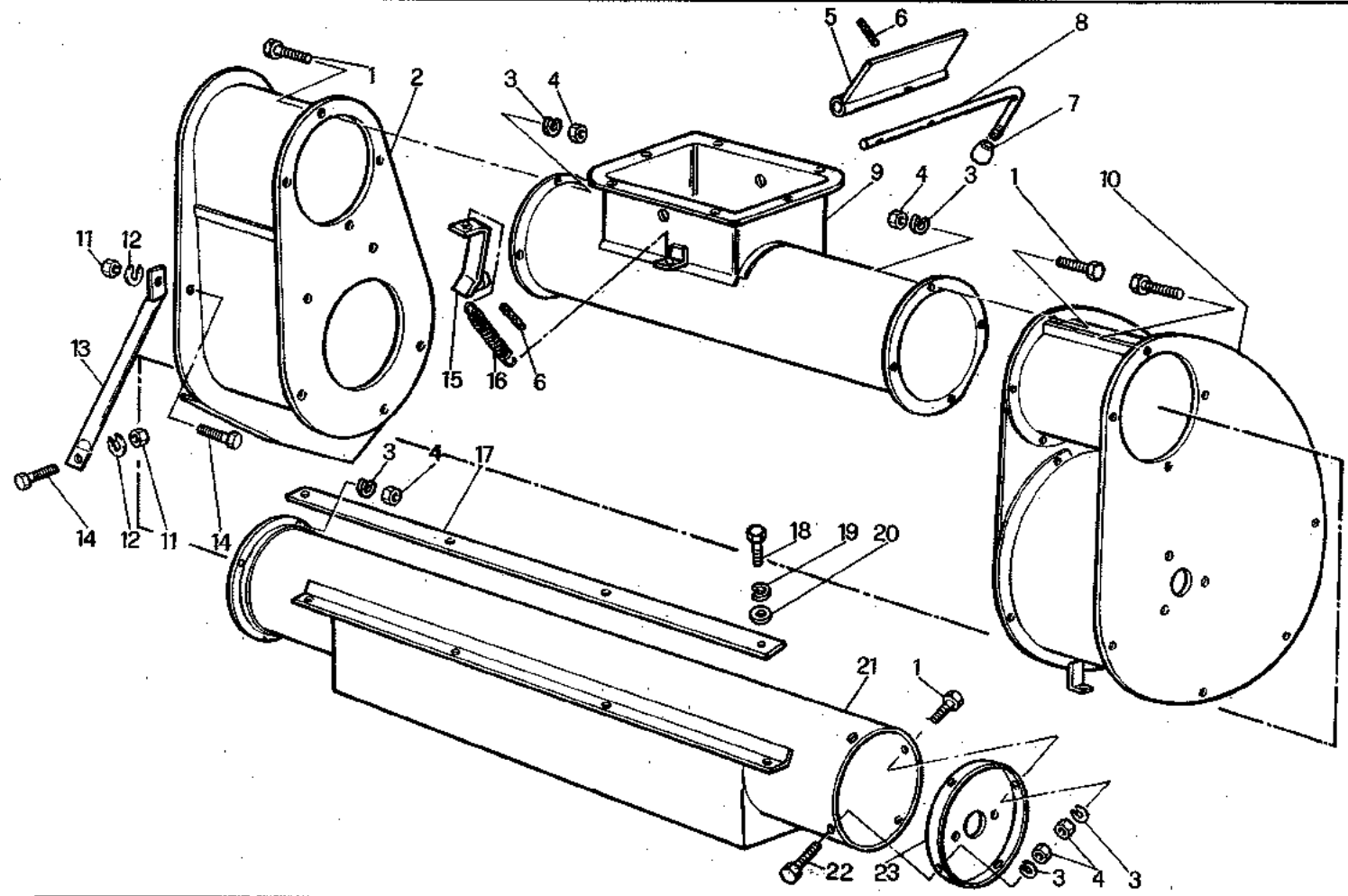
COCLEA MANDATA
 VIS D'ALIMENTATION DEUXIEME NETTOYAGE
 SIN FIN DE ENVIO
 DE-AWNER AUGER
 FOERDERSCHNECKE VON 2. REINIGUNG

091.1

5C278M01

| MODIF | RIF. | N° ORDIN. | DENOMINAZIONE | DESIGNATION | DENOMINACIONES | DESCRIPTION | BENENNING |
|-------|------|-----------|-------------------------|--------------------|--------------------|-----------------|--------------------|
| | 1 | 621.0812 | VITE | VIS | TORNILLO | SCREW | SCHRAUBE |
| | 2 | 1.37174 | TUBO TRASPORTATORE | TUBE TRANSPORTEUR | TUBO TRANSPORTADOR | CONVEYOR PIPE | FOERDERROHR |
| | 3 | 650.106 | DADO | ECROU | TUERCA | NUT | MUTTER |
| | 4 | 354.106 | ROSETTA ELASTICA | RONDELLE W | ARANDELA ELASTICA | SPRING WASHER | FEDERSCHEIBE |
| | 5 | 355.10615 | RONDELLA | RONDELLE | ARANDELA | WASHER | SCHIEBE |
| | 6 | 621.10612 | VITE | VIS | TORNILLO | SCREW | SCHRAUBE |
| | 7 | 1.37181 | COPERCHIO | COUVERCLE | TAPA | COVER | DECKEL |
| | 8 | 355.00915 | RONDELLA | RONDELLE | ARANDELA | WASHER | SCHIEBE |
| | 9 | 354.108 | ROSETTA ELASTICA | RONDELLE W | ARANDELA ELASTICA | SPRING WASHER | FEDERSCHEIBE |
| | 10 | 621.0807 | VITE | VIS | TORNILLO | SCREW | SCHRAUBE |
| | 11 | 650.108 | DADO | ECROU | TUERCA | NUT | MUTTER |
| | 12 | 1.37180 | CHIUSURA IMBOCCO | FERMETURE | CIERRE | COVER | ABDECKPLATTE |
| | 13 | 621.0814 | VITE | VIS | TORNILLO | SCREW | SCHRAUBE |
| | 14 | 1.37200 | PALA LANCIAGRANO | PALETTE LANCEUR | PALA | PADDLE | GEBLAESEFLUEGEL |
| | 15 | 1.37252 | CHIUSURA TUBO TRASPORTO | FERMETURE | CIERRE | COVER | ABDECKPLATTE |
| | 16 | 355.10820 | RONDELLA | RONDELLE | ARANDELA | WASHER | SCHIEBE |
| | 17 | 411.012 | SUPPORTO CUSCINETTO | PALIER | COJINETE | BEARING SUPPORT | LAGERHALTER |
| | 18 | 411.404 | FLANGIA CUSCINETTO | FLASQUE | BRIDA | FLANGE | LAGERFLANSCH |
| | 19 | 411.204 | CUSCINETTO | ROULEMENT | RODAMIENTO | BEARING | LAGER |
| | 20 | 1.37160 | COCLEA | VIS D'EMONDOIR | TORNILLO SIN FIN | DE-AWNER AUGER | ENTGRANNERSCHNECKE |
| | 21 | 621.0818 | VITE | VIS | TORNILLO | SCREW | SCHRAUBE |
| | 22 | 650.008 | DADO | ECROU | TUERCA | NUT | MUTTER |
| | 23 | 378.640 | SPINA ELASTICA | GOURILLE ELASTIQUE | PASADOR | ROLL PIN | SPANNUELSE |
| | 24 | 411.404 | FLANGIA CUSCINETTO | FLASQUE | BRIDA | FLANGE | LAGERFLANSCH |
| | 25 | 411.236 | CUSCINETTO | ROULEMENT | RODAMIENTO | BEARING | LAGER |
| | 26 | 355.36210 | RONDELLA | RONDELLE | ARANDELA | WASHER | SCHIEBE |
| | 27 | 1.37216 | INGRANAGGIO | PIGNON | PINON | GEAR | ZAHNRAD |

| MODIF. | RIF. | N° ORDIN. | QUANT. | NOTE |
|--------|------|-----------|--------|------|
| C 0656 | 1 | 621.0812 | 14 | |
| | 2 | 1.37192 | 1 | |
| D 0656 | 2 | 1.37673 | 1 | |
| | 3 | 354.108 | 16 | |
| | 4 | 650.108 | 16 | |
| | 5 | 1.37198 | 1 | |
| | 6 | 378.220 | 2 | |
| | 7 | 441.111 | 1 | |
| | 8 | 1.37197 | 1 | |
| | 9 | 1.37194 | 1 | |
| C 0656 | 10 | 1.37193 | 1 | |
| D 0656 | 10 | 1.37674 | 1 | |
| | 11 | 650.110 | 2 | |
| | 12 | 354.110 | 2 | |
| | 13 | 1.37124 | 1 | |
| | 14 | 621.1014 | 2 | |
| | 15 | 1.37199 | 1 | |
| | 16 | 356.510 | 1 | |
| | 17 | 1.37157 | 1 | |
| | 18 | 621.0612 | 4 | |
| | 19 | 354.106 | 4 | |
| | 20 | 355.00715 | 4 | |
| | 21 | 1.37234 | 1 | |
| | 22 | 621.0814 | 2 | |
| | 23 | 1.37235 | 1 | |



| | | | | | |
|--------|-----------------|-----------------|-----------|-----------|-----------|
| D 0656 | 5C278M01 - 51 → | ← 1.37192 | 1.37673 → | ← 1.37193 | 1.37674 → |
| | | 091.5 ← 1.37207 | 1.37672 → | ← 1.37206 | 1.37670 → |

3600

4/1984

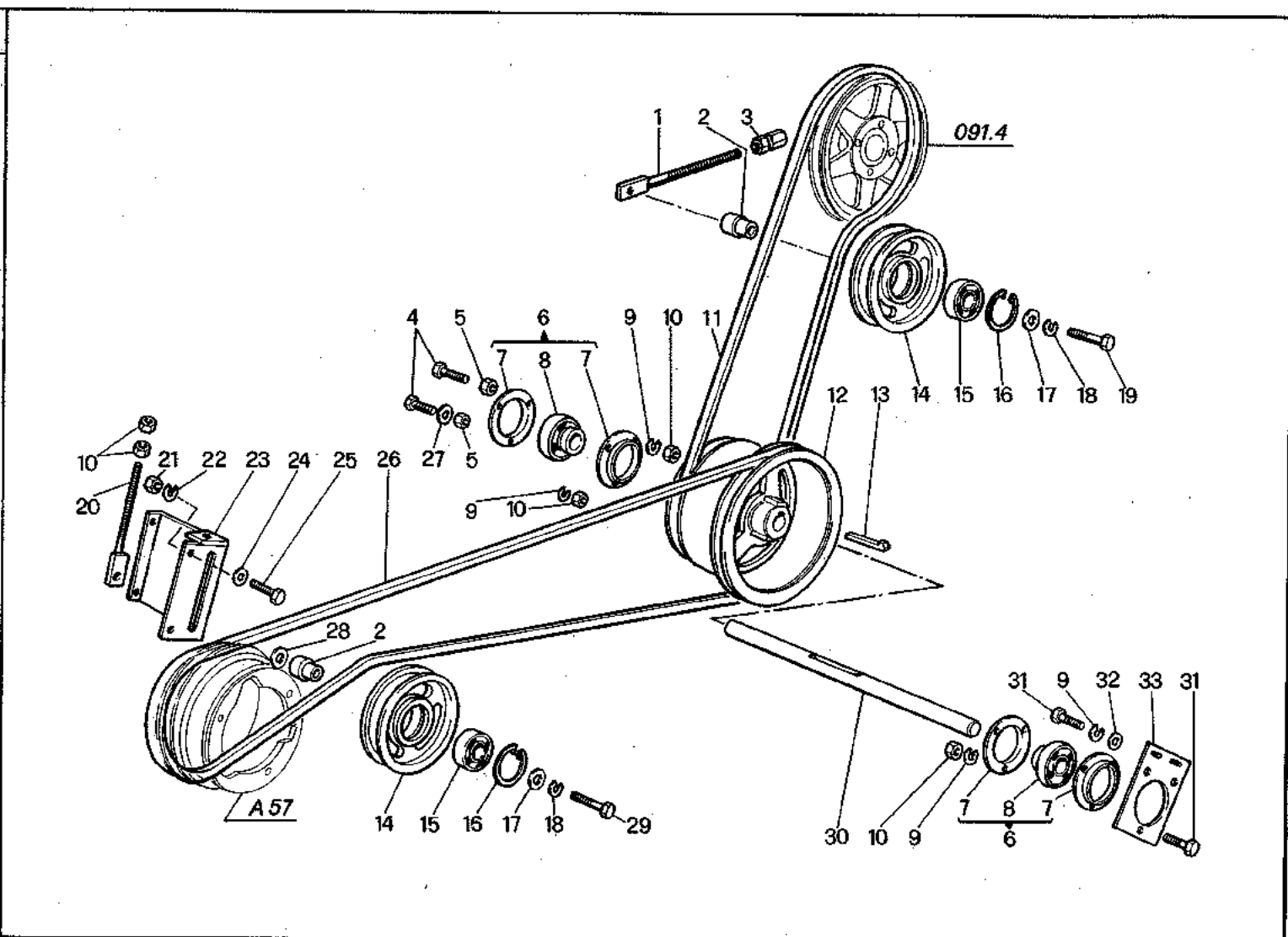
PASSAGGIO BRILLATORE O SELEZIONATORE
 PASSAGE EMONDOIR OR TARARE
 RECORIDO DESBARBADOR O 2° LIMPIA
 DE-AWNER PASSAGE OR SELECTOR FAN
 VORBEIGANG VON ENTGRANNER ODER VON SORTIERUNGKASTEN

091.2

5C278M01

| MODIF. | RIF | N° ORDIN. | DENOMINAZIONE | DESIGNATION | DENOMINACIONES | DESCRIPTION | BENENNUNG |
|--------|-----|-----------|---------------|-------------------------------|--------------------|-------------------|--------------|
| | | 1 | 621.0812 | VITE | VIS | TORNILLO | SCHRAUBE |
| C 0656 | | 2 | 1.37192 | CONVOGLIATORE AL BRILLATORE | CONVOYEUR | CONVOYADOR | LEITBLECH |
| D 0656 | | 2 | 1.37673 | CONVOGLIATORE AL BRILLATORE | CONVOYEUR | CONVOYADOR | LEITBLECH |
| | | 3 | 354.108 | ROSETTA ELASTICA | RONDELLE W | ARANDELA ELASTICA | FEDERSCHEIBE |
| | | 4 | 650.108 | DADO | ECROU | TUERCA | MUTTER |
| | | 5 | 1.37198 | DEVIATORE SU TUBO ALIMENT. | DEFLECTEUR | DEFLECTOR | HALMTEILER |
| | | 6 | 378.220 | SPINA ELASTICA | GOUPILLE ELASTIQUE | PASADOR | SPANNUELSE |
| | | 7 | 441.111 | IMPUGNATURA | POIGNEE | EMPUNADURA | GRIFF |
| | | 8 | 1.37197 | LEVA DEVIATORE | LEVIER | PALANCA | HEBEL |
| | | 9 | 1.37194 | TUBO ALIMENTAZ. BRILL. SELEZ. | TUBE | TUBO | ROHR |
| C 0656 | | 10 | 1.37193 | CASSA LANCIATORE | CAISSE | CAJA | KASTEN |
| D 0656 | | 10 | 1.37674 | CASSA LANCIATORE | CAISSE | CAJA | KASTEN |
| | | 11 | 650.110 | DADO | ECROU | TUERCA | MUTTER |
| | | 12 | 354.110 | ROSETTA ELASTICA | RONDELLE W | ARANDELA ELASTICA | FEDERSCHEIBE |
| | | 13 | 1.37124 | PUNTO IRRIGIDIMENTO | RAIDISSEUR | REFUERZO | STIFFENER |
| | | 14 | 621.1014 | VITE | VIS | TORNILLO | SCHRAUBE |
| | | 15 | 1.37199 | LEVA ATTACCO MOLLA | LEVIER | PALANCA | HEBEL |
| | | 16 | 356.510 | MOLLA | RESSORT | RESORTE | FEDER |
| | | 17 | 1.37157 | RISCONTRO | BARRETTE | PLETINA | VERSTAERKUNG |
| | | 18 | 621.0612 | VITE | VIS | TORNILLO | SCHRAUBE |
| | | 19 | 354.106 | ROSETTA ELASTICA | RONDELLE W | ARANDELA ELASTICA | FEDERSCHEIBE |
| | | 20 | 355.00715 | RONDELLA | RONDELLE | ARANDELA | SCHIEBE |
| | | 21 | 1.37234 | TUBO ALIMENTAZ. SELEZ. | TUBE | TUBO | ROHR |
| | | 22 | 621.0814 | VITE | VIS | TORNILLO | SCHRAUBE |
| | | 23 | 1.37235 | FLANGIA SUPPORTO COCLEA | FLASQUE | BRIDA | FLANSCH |

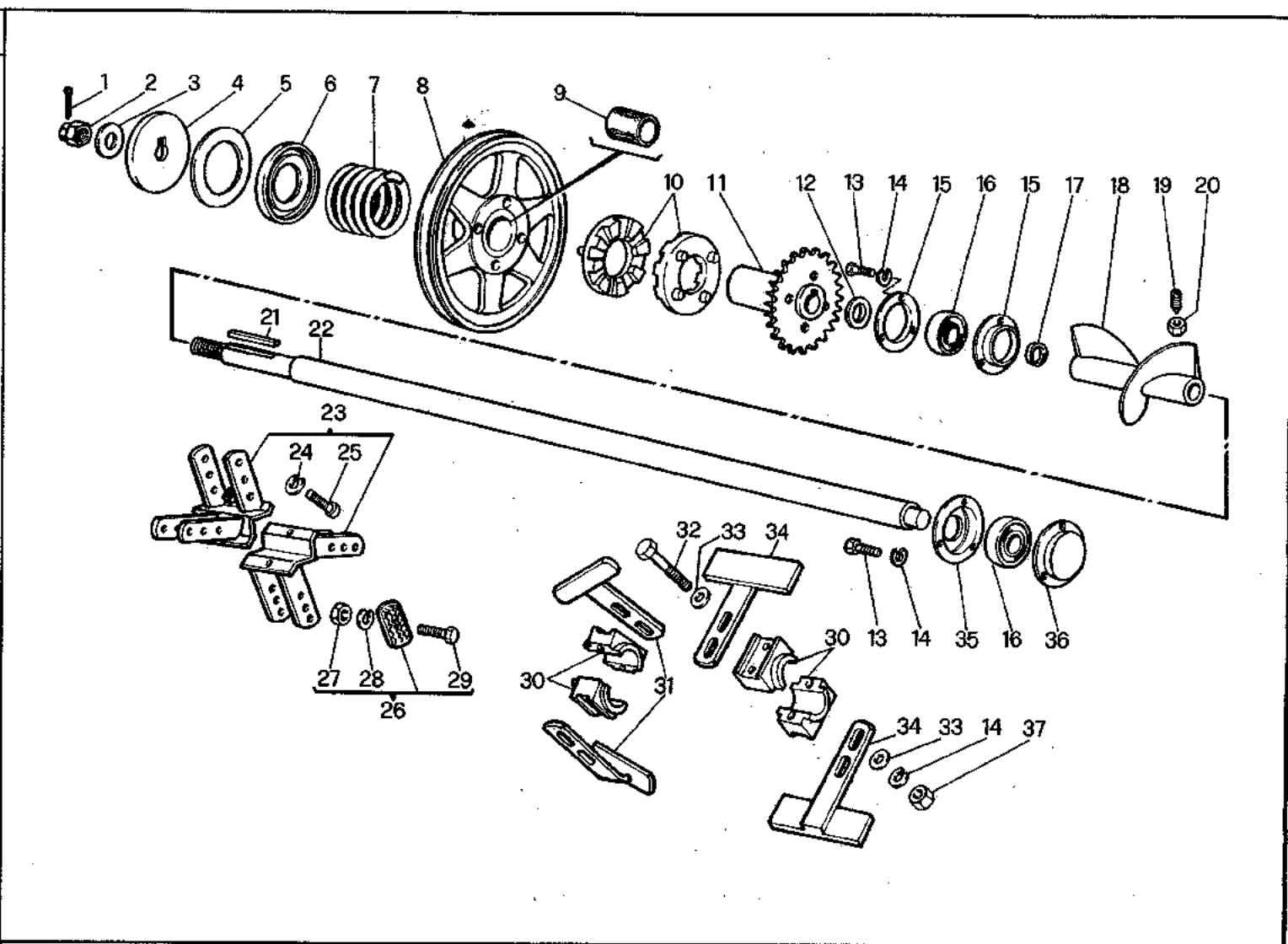
| MODIF. | RIF. | N° ORDIN. | QUANT. | NOTE |
|--------|------|-----------|--------|------|
| | 1 | 1.37213 | 1 | |
| | 2 | 1.0497 | 2 | |
| | 3 | 1.5610 | 1 | |
| | 4 | 621.1020 | 3 | |
| | 5 | 650.110 | 3 | |
| | 6 | 411.009 | 2 | |
| | 7 | 411.405 | (2) | |
| | 8 | 411.205 | (1) | |
| | 9 | 354.110 | 8 | |
| | 10 | 650.110 | 8 | |
| | 11 | 432.433 | 1 | |
| | 12 | 1.37167 | 1 | |
| | 13 | 380.550 | 1 | |
| | 14 | 1.5677 | 2 | |
| | 15 | 401.525 | 2 | |
| | 16 | 357.062 | 2 | |
| | 17 | 355.11230 | 2 | |
| | 18 | 354.112 | 2 | |
| | 19 | 616.1228 | 1 | |
| | 20 | 1.8655.50 | 1 | |
| | 21 | 650.108 | 4 | |
| | 22 | 354.108 | 4 | |
| | 23 | 1.37175 | 1 | |
| | 24 | 355.10820 | 4 | |
| | 25 | 621.0814 | 4 | |
| | 26 | 433.456 | 1 | |
| | 27 | 355.01120 | 4 | |
| | 28 | 355.30840 | 1 | |
| | 29 | 616.1230 | 1 | |
| | 30 | 1.37169 | 1 | |
| | 31 | 621.1016 | 5 | |
| | 32 | 355.11030 | 2 | |
| | 33 | 1.37191 | 1 | |



| | | |
|-------------|---|--------------|
| 3600 | TRASMISSIONE BRILLATORE ENTRAINEMENT DE L'EMONDOIR TRANSMISION DEL DESBARBADOR DE-AWNER DRIVE ENTGRANNERANTRIEB | 091.3 |
| | | 5C278M01 |
| 4/1984 | | |

| MODIF. | RIF. | N° ORDIN. | DENOMINAZIONE | DESIGNATION | DENOMINACIONES | DESCRIPTION | BENENNUNG |
|--------|------|-----------|---------------------|---------------------|-------------------|-----------------|----------------|
| | 1 | 1.37213 | TIRANTE | TIRANT | TIRANTE | TIE-ROD | SPANNER |
| | 2 | 1.0497 | DISTANZIATORE | ENTRETOISE | ESPACIADOR | SPACER | DISTANZSTUECK |
| | 3 | 1.5610 | DADO | ECROU | TUERCA | NUT | MUTTER |
| | 4 | 621.1020 | VITE | VIS | TORNILLO | SCREW | SCHRAUBE |
| | 5 | 650.110 | DADO | ECROU | TUERCA | NUT | MUTTER |
| | 6 | 411.009 | SUPPORTO CUSCINETTO | PALIER | COJINETE | BEARING SUPPORT | LAGERHALTER |
| | 7 | 411.405 | FLANGIA CUSCINETTO | FLASQUE | BRIDA | FLANGE | LAGERFLANSCH |
| | 8 | 411.205 | CUSCINETTO | ROULEMENT | RODAMIENTO | BEARING | LAGER |
| | 9 | 354.110 | ROSETTA ELASTICA | RONDELLE W | ARANDELA ELASTICA | SPRING WASHER | FEDERSCHEIBE |
| | 10 | 650.110 | DADO | ECROU | TUERCA | NUT | MUTTER |
| | 11 | 432.433 | CINGHIA | COURROIE | CORREA | BELT | RIEMEN |
| | 12 | 1.37167 | PULEGGIA | POULIE | POLEA | PULLEY | RIMENSCHLEIBE |
| | 13 | 380.550 | LINGUETTA | CLAVETTE | CHAVETA | KEY | KEIL |
| | 14 | 1.5677 | TENDICINGHIA | TENDEUR DE COURROIE | TENSOR DE CORREA | BELT TENSIONER | RIEMENSPELLNER |
| | 15 | 401.525 | CUSCINETTO | ROULEMENT | RODAMIENTO | BEARING | LAGER |
| | 16 | 357.062 | ANELLO ELASTICO | CIRCLIPS | ANILLO ELASTICO | CIRCLIP | SICHERUNGSRING |
| | 17 | 355.11230 | RONDELLA | RONDELLE | ARANDELA | WASHER | SCHLEIBE |
| | 18 | 354.112 | ROSETTA ELASTICA | RONDELLE W | ARANDELA ELASTICA | SPRING WASHER | FEDERSCHLEIBE |
| | 19 | 616.1228 | VITE | VIS | TORNILLO | SCREW | SCHRAUBE |
| | 20 | 1.8655.50 | TIRANTE | TIRANT | TIRANTE | TIE-ROD | SPANNER |
| | 21 | 650.108 | DADO | ECROU | TUERCA | NUT | MUTTER |
| | 22 | 354.108 | ROSETTA ELASTICA | RONDELLE W | ARANDELA ELASTICA | SPRING WASHER | FEDERSCHLEIBE |
| | 23 | 1.37175 | SUPPORTO TENDITORE | SUPPORT | SOPORTE | SUPPORT | HALTERUNG |
| | 24 | 355.10820 | RONDELLA | RONDELLE | ARANDELA | WASHER | SCHLEIBE |
| | 25 | 621.0814 | VITE | VIS | TORNILLO | SCREW | SCHRAUBE |
| | 26 | 433.456 | CINGHIA | COURROIE | CORREA | BELT | RIEMEN |
| | 27 | 355.01120 | RONDELLA | RONDELLE | ARANDELA | WASHER | SCHLEIBE |
| | 28 | 355.30840 | RONDELLA | RONDELLE | ARANDELA | WASHER | SCHLEIBE |
| | 29 | 616.1230 | VITE | VIS | TORNILLO | SCREW | SCHRAUBE |
| | 30 | 1.37169 | ALBERO | ARBRE | ARBOL | SHAFT | WELLE |
| | 31 | 621.1016 | VITE | VIS | TORNILLO | SCREW | SCHRAUBE |
| | 32 | 355.11030 | RONDELLA | RONDELLE | ARANDELA | WASHER | SCHLEIBE |
| | 33 | 1.37191 | SUPPORTO CUSCINETTO | PALIER | COJINETE | BEARING SUPPORT | LAGERHALTER |

| MODIF. | RIF. | N° ORDIN. | QUANT. | NOTE |
|--------|------|------------|--------|------|
| | 1 | 377.440 | 1 | |
| | 2 | 652.620 | 2 | |
| | 3 | 355.02130 | 1 | |
| | 4 | 1.12184 | 1 | |
| | 5 | 1.20563 | 2 | |
| | 6 | 1.30726 | 1 | |
| | 7 | 356.189 | 1 | |
| | 8 | 1.30025 | 1 | |
| | • 9 | 1.12149.61 | (1) | |
| | 10 | 1.21400 | 2 | |
| | 11 | 1.29673 | 1 | |
| | 12 | 1.9999 | 1 | |
| | 13 | 621.1012 | 6 | |
| | 14 | 354.110 | 10 | |
| | 15 | 411.405 | 2 | |
| | 16 | 411.237 | 2 | |
| | 17 | 1.30581 | 1 | |
| | 18 | 1.37165 | 1 | |
| | 19 | 636.1018 | 1 | |
| | 20 | 650.110 | 1 | |
| | 21 | 384.485 | 1 | |
| | 22 | 1.37212 | 1 | |
| | 23 | 1.30652.00 | 4 | |
| | 24 | 354.110 | (2) | |
| | 25 | 630.1018 | (2) | |
| | 26 | 1.10919.00 | 16 | |
| | 27 | 650.108 | (1) | |
| | 28 | 354.108 | (1) | |
| | 29 | 621.0814 | (1) | |
| | 30 | 1.30553 | 4 | |
| | 31 | 1.1824 | 2 | |
| | 32 | 611.1042 | 4 | |
| | 33 | 355.11030 | 8 | |
| | 34 | 1.5724 | 2 | |
| | 35 | 1.37211 | 1 | |
| | 36 | 1.37210 | 1 | |
| | 37 | 650.010 | 4 | |



- INTRODURLA A PRESSIONE
- MONTER A LA PRESSE
- INTRODUCIRLA EN PRESION
- TO INTRODUCE WITH PRESSURE
- MIT DRUCK EINZUSCHLAGEN

3600

BRILLATORE
EMONDOIR
DESBARBADOR
DE-AWNER
ENTGRANNER

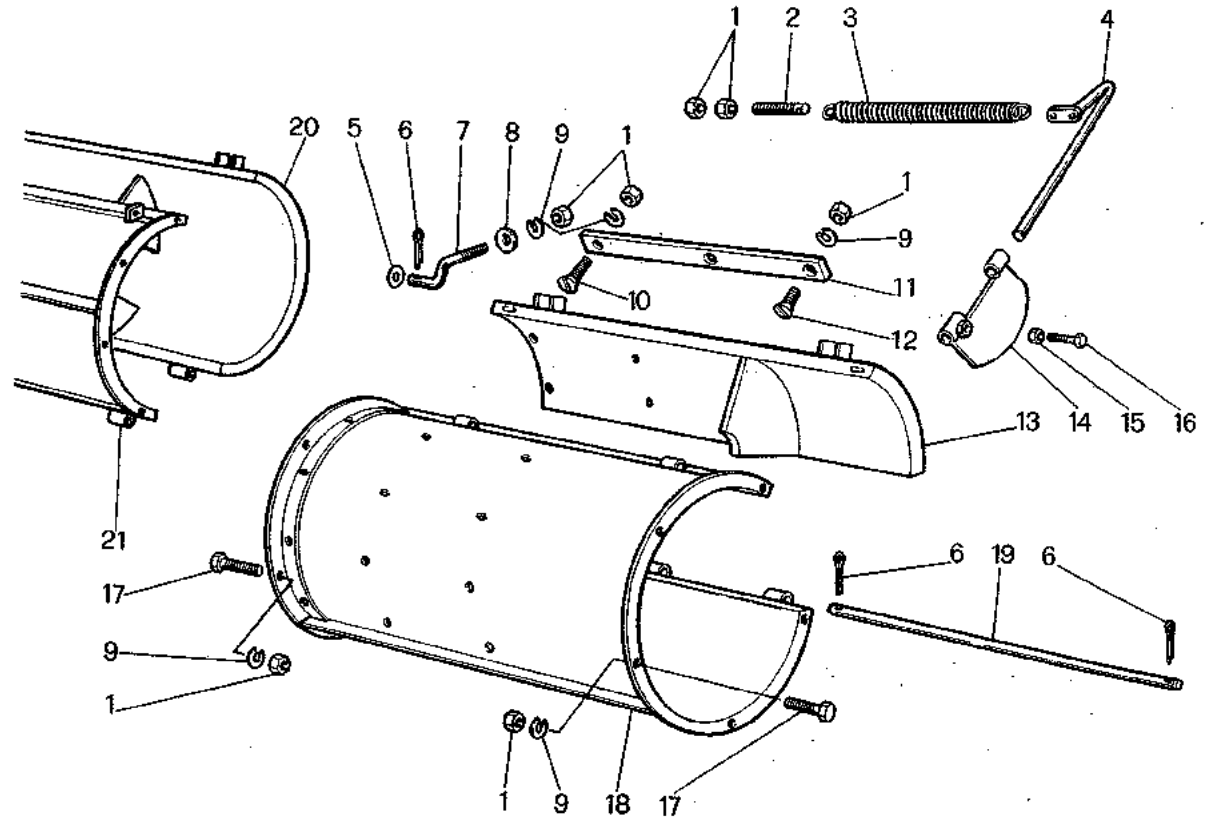
091.4

5C278M01

4/1984

| MODIF | RIF | N° ORDIN. | DENOMINAZIONE | DESIGNATION | DENOMINACIONES | DESCRIPTION | BENENNUNG |
|-------|-----|------------|--------------------|------------------|-------------------|------------------|-----------------|
| | 1 | 377.440 | COPIGLIA | GOUPILLE | PASADOR ABIERTO | COTTER PIN | SPLINT |
| | 2 | 652.620 | DADO | ECROU | TUERCA | NUT | MUTTER |
| | 3 | 355.02130 | RONDELLA | RONDELLE | ARANDELA | WASHER | SCHEIBE |
| | 4 | 1.12184 | RONDELLA | RONDELLE | ARANDELA | WASHER | SCHEIBE |
| | 5 | 1.20563 | RONDELLA | RONDELLE | ARANDELA | WASHER | SCHEIBE |
| | 6 | 1.30726 | RITEGNO MOLLA | GUIDE DE RESSORT | RETENCION RESORTE | RETAINING SPRING | FEDERPLATTE |
| | 7 | 356.189 | MOLLA | RESSORT | RESORTE | SPRING | FEDER |
| | 8 | 1.30025 | PULEGGIA | POULIE | POLEA | PULLEY | RIEMENSCHNEIBE |
| | 9 | 1.12149.61 | BOCCOLA | BAGUE | CASQUILLO | BUSH | BUECHSE |
| | 10 | 1.21400 | ANELLO DENTATO | ANNEAU DENTEE | ANILLO DENTADO | GEAR RING | ZACKENRING |
| | 11 | 1.29673 | MOZZO PARASTRAPPI | MOYEU | CUBO | HUB | NABE |
| | 12 | 1.9999 | DISTANZIATORE | ENTRETOISE | ESPACIADOR | SPACER | DISTANZBUECHSE |
| | 13 | 621.1012 | VITE | VIS | TORNILLO | SCREW | SCHRAUBE |
| | 14 | 354.110 | ROSETTA ELASTICA | RONDELLE W | ARANDELA ELASTICA | SPRING WASHER | FEDERSCHNEIBE |
| | 15 | 411.405 | FLANGIA CUSCINETTO | FLASQUE | BRIDA | FLANGE | LAGERFLANSCH |
| | 16 | 411.237 | CUSCINETTO | ROULEMENT | RODAMIENTO | BEARING | LAGER |
| | 17 | 1.30581 | DISTANZIATORE | ENTRETOISE | ESPACIADOR | SPACER | DISTANZBUECHSE |
| | 18 | 1.37165 | COCLEA | VIS D'EMONDOR | TORNILLO SIN FIN | AUGER | SCHNECKE |
| | 19 | 636.1018 | VITE | VIS | TORNILLO | SCREW | SCHRAUBE |
| | 20 | 650.110 | DADO | ECROU | TUERCA | NUT | MUTTER |
| | 21 | 384.485 | LINGUETTA | CLAVETTE | CHAVETA | KEY | KEIL |
| | 22 | 1.37212 | ALBERO | ARBRE | ARBOL | SHAFT | WELLE |
| | 23 | 1.30652.00 | COMPL. PALE | PALE CPT | CONJ. PALA | BLADE, ASSY | FLUEGEL KPL |
| | 24 | 354.110 | ROSETTA ELASTICA | RONDELLE W | ARANDELA ELASTICA | SPRING WASHER | FEDERSCHNEIBE |
| | 25 | 630.1018 | VITE | VIS | TORNILLO | SCREW | SCHRAUBE |
| | 26 | 1.10919.00 | COMPL. PIASTRINA | PLAQUETTE CPT | CONJ. PLANCHUELA | PLATTE, ASSY | PLAETTCHEN KPL |
| | 27 | 650.108 | DADO | ECROU | TUERCA | NUT | MUTTER |
| | 28 | 354.108 | ROSETTA ELASTICA | RONDELLE W | ARANDELA ELASTICA | SPRING WASHER | FEDERSCHNEIBE |
| | 29 | 621.0814 | VITE | VIS | TORNILLO | SCREW | SCHRAUBE |
| | 30 | 1.30553 | MOZZO | MOYEU | CUBO | HUB | NABE |
| | 31 | 1.1824 | PALETTA | PALETTE | PALETA | PADDLE | FOERDERPLATTE |
| | 32 | 611.1042 | VITE | VIS | TORNILLO | SCREW | SCHRAUBE |
| | 33 | 355.11030 | RONDELLA | RONDELLE | ARANDELA | WASHER | SCHEIBE |
| | 34 | 1.5724 | PALA LANCIAGRANO | PALETTE LANCEUR | PALA | PADDLE | GEBLAESEFLUEGEL |
| | 35 | 1.37211 | FLANGIA INTERNA | FLASQUE | BRIDA | FLANGE | FLANSCH |
| | 36 | 1.37210 | FLANGIA ESTERNA | FLASQUE | BRIDA | FLANGE | FLANSCH |
| | 37 | 650.010 | DADO | ECROU | TUERCA | NUT | MUTTER |

| MODIF. | RIF. | N° ORDIN. | QUANT. | NOTE |
|--------|------|-----------|--------|------|
| | 1 | 650.108 | 38 | |
| | 2 | 1.8383 | 1 | |
| | 3 | 356.511 | 1 | |
| | 4 | 1.8381 | 1 | |
| | 5 | 355.00915 | 2 | |
| | 6 | 377.320 | 4 | |
| | 7 | 1.3852 | 2 | |
| | 8 | 355.10820 | 2 | |
| | 9 | 354.108 | 36 | |
| | 10 | 336.225 | 8 | |
| | 11 | 1.8382 | 8 | |
| | 12 | 336.220 | 16 | |
| D 0656 | 13 | 1.37672 | 1 | |
| | 14 | 1.8379 | 1 | |
| | 15 | 650.106 | 1 | |
| | 16 | 621.0612 | 1 | |
| | 17 | 621.0812 | 10 | |
| D 0656 | 18 | 1.37670 | 1 | |
| | 19 | 1.37214 | 1 | |
| C 0656 | 20 | 1.37207 | 1 | |
| C 0656 | 21 | 1.37206 | 1 | |

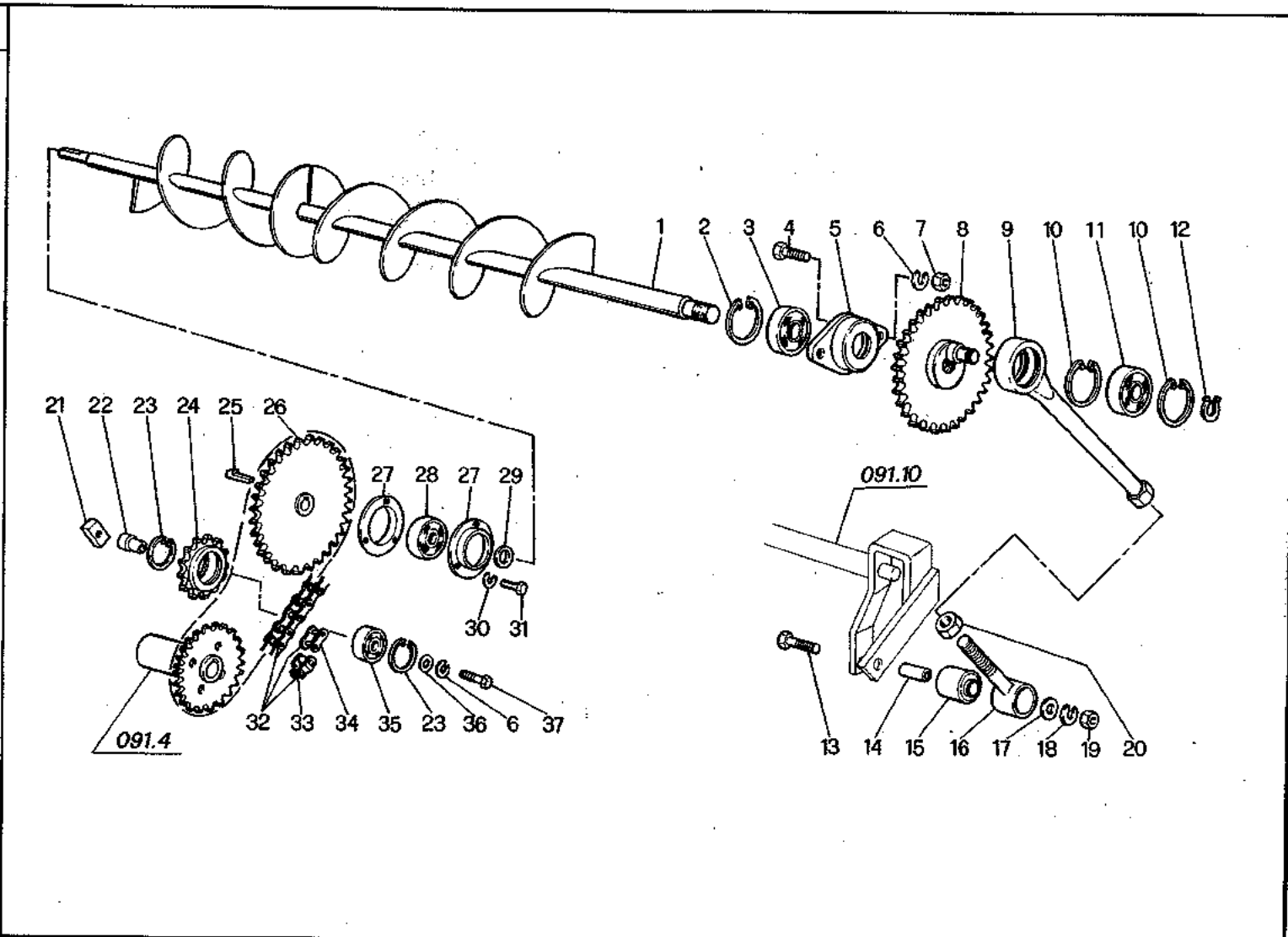


| | | | | | |
|--------|-----------------|-----------------|-----------|-----------|-----------|
| D 0656 | 5C278M01 - 51 → | 091.2 ← 1.37192 | 1.37673 → | ← 1.37193 | 1.37674 → |
| | | ← 1.37207 | 1.37672 → | ← 1.37206 | 1.37670 → |

| | | |
|-------------|---|--------------|
| 3600 | CASSA BRILLATORE TOLERIE DE L'EMONDOIR CAJA DEL DESBARBADOR DE-AWNER HOUSING ENTGRÄNNERKASTEN | 091.5 |
| | | 5C278M01 |
| 4/1984 | | |

| MODIF. | REF. | N° ORDIN. | DENOMINAZIONE | DESIGNATION | DENOMINACIONES | DESCRIPTION | BENENNUNG |
|--------|------|-----------|---------------------|----------------------|---------------------|---------------|----------------|
| | 1 | 650.108 | DADO | ECROU | TUERCA | NUT | MUTTER |
| | 2 | 1.8383 | TIRANTE | TIRANT | TIRANTE | TIE-ROD | SPANNER |
| | 3 | 356.511 | MOLLA | RESSORT | RESORTE | SPRING | FEDER |
| | 4 | 1.8381 | MANETTINO | MANETTE | MANILLA | HANDLE | GRIFF |
| | 5 | 355.00915 | RONDELLA | RONDELLE | ARANDELA | WASHER | SCHIEBE |
| | 6 | 377.320 | COPIGLIA | GOUPILLE | PASADOR ABIERTO | COTTER PIN | SPLINT |
| | 7 | 1.3852 | VITE | VIS | TORNILLO | SCREW | SCHRAUBE |
| | 8 | 355.10820 | RONDELLA | RONDELLE | ARANDELA | WASHER | SCHIEBE |
| | 9 | 354.108 | ROSETTA ELASTICA | RONDELLE W | ARANDELA ELASTICA | SPRING WASHER | FEDERSCHIEBE |
| | 10 | 336.225 | VITE | VIS | TORNILLO | SCREW | SCHRAUBE |
| | 11 | 1.8382 | SPRANGA | TIGE | VARILLA | ROD | STANGE |
| | 12 | 336.220 | VITE | VIS | TORNILLO | SCREW | SCHRAUBE |
| D 0656 | 13 | 1.37672 | PORTELLO BRILLATORE | PORTE | PORTILLO | DOOR | DECKEL |
| | 14 | 1.8379 | PORTELLO INTERNO | PORTE INT. | PORTILLO INT | INNER DOOR | INNENDECKEL |
| | 15 | 650.106 | DADO | ECROU | TUERCA | NUT | MUTTER |
| | 16 | 621.0612 | VITE | VIS | TORNILLO | SCREW | SCHRAUBE |
| | 17 | 621.0812 | VITE | VIS | TORNILLO | SCREW | SCHRAUBE |
| D 0656 | 18 | 1.37670 | CESTO BRILLATORE | GRILLE DE L'EMONDOIR | RED DEL-DESBARBADOR | DE-AWNER MESH | ENTGRANNERNETZ |
| | 19 | 1.37214 | SPINA | AXE | PASADOR | PIN | STIFT |
| C 0656 | 20 | 1.37207 | SEMIGUSCIO MOBILE | DEMI-COQUE | SEMI AGUJERO | HALF-SHELL | HALBGEHAUSE |
| C 0656 | 21 | 1.37206 | SEMIGUSCIO FISSO | DEMI-COQUE | SEMI AGUJERO | HALF-SHELL | HALBGEHAUSE |

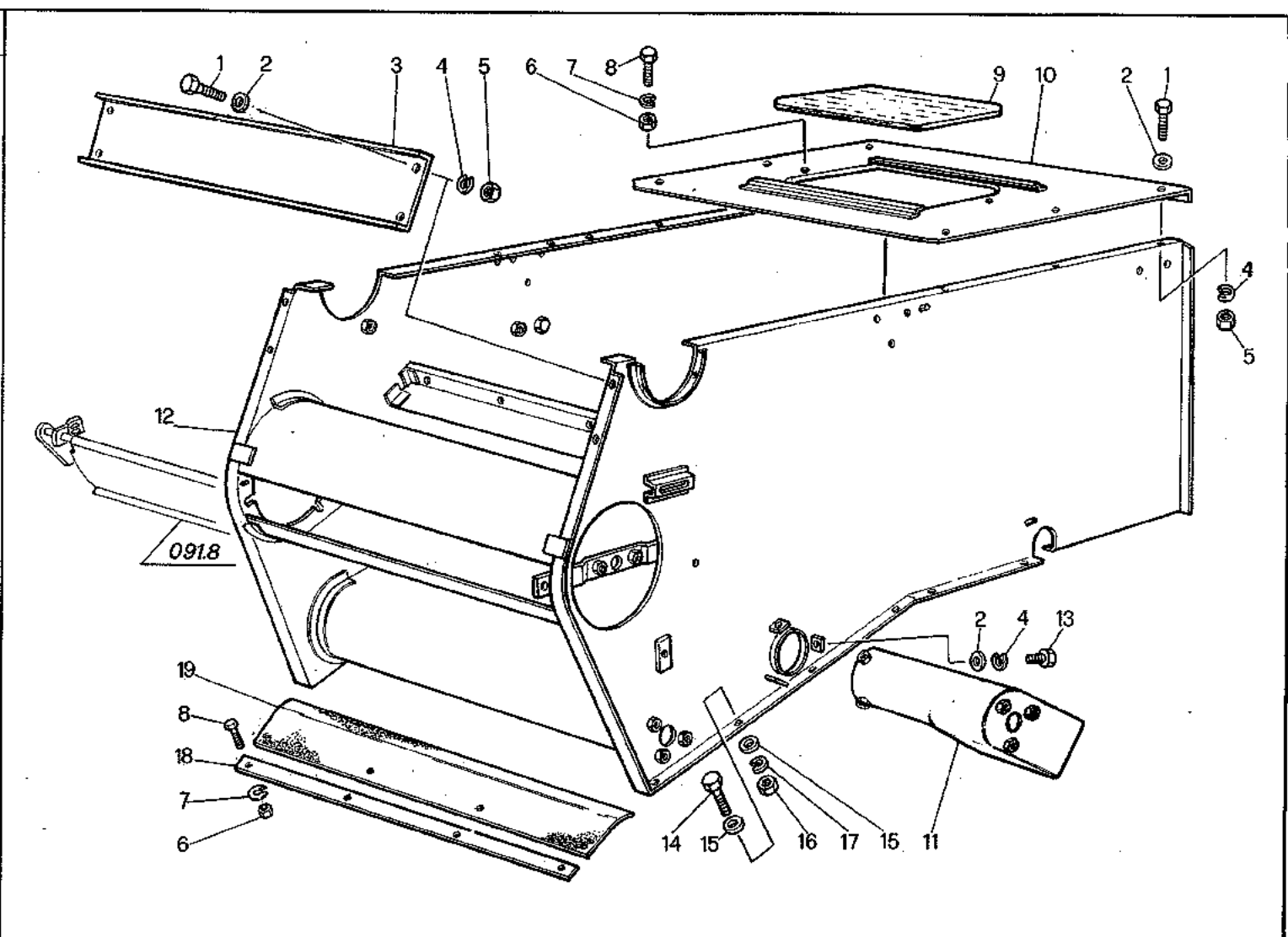
| MODIF. | RIF. | N° ORDIN. | QUANT. | NOTE |
|--------|------|-----------|--------|------|
| | 1 | 1.37164 | 1 | |
| | 2 | 357.062 | 1 | |
| | 3 | 401.530 | 1 | |
| | 4 | 621.1014 | 2 | |
| | 5 | 1.18069 | 1 | |
| | 6 | 354.110 | 3 | |
| | 7 | 650.110 | 2 | |
| | 8 | 1.37185 | 1 | |
| | 9 | 1.37190 | 1 | |
| | 10 | 357.052 | 2 | |
| | 11 | 401.525 | 1 | |
| | 12 | 357.125 | 1 | |
| | 13 | 616.1434 | 1 | |
| | 14 | 415.632 | 1 | |
| | 15 | 449.017 | 1 | |
| | 16 | 1.37220 | 1 | |
| | 17 | 355.01530 | 1 | |
| | 18 | 354.114 | 1 | |
| | 19 | 650.614 | 1 | |
| | 20 | 650.218 | 1 | |
| | 21 | 1.5720 | 1 | |
| | 22 | 1.1474 | 1 | |
| | 23 | 357.035 | 2 | |
| | 24 | 1.9983 | 1 | |
| | 25 | 380.535 | 1 | |
| | 26 | 1.29670 | 1 | |
| | 27 | 411.404 | 2 | |
| | 28 | 411.236 | 1 | |
| | 29 | 1.30582 | 1 | |
| | 30 | 354.108 | 3 | |
| | 31 | 621.0812 | 3 | |
| | 32 | 437.241 | 1 | |
| | 33 | 437.201 | (1) | |
| | 34 | 437.200 | (1) | |
| | 35 | 401.515 | 1 | |
| | 36 | 355.01130 | 1 | |
| | 37 | 611.1022 | 1 | |



| | | |
|-------------|--|--------------|
| 3600 | COMANDO SELEZIONATORE COMMANDE DE TARARE MANDO DEL SELECCIONADOR SELECTOR DRIVE ANTRIEB FUER | 091.6 |
| | 4/1984 | 50278M01 |

| MODIF. | RIF. | N° ORDIN. | DENOMINAZIONE | DESIGNATION | DENOMINACIONES | DESCRIPTION | BENENNUNG |
|--------|------|-----------|-------------------------|------------------|-------------------|------------------|----------------|
| | 1 | 1.37164 | COCLEA | VIS ALIMENTATION | TORNILLO SIN FIN | FEED AUGER | EINZUGSCHNECKE |
| | 2 | 357.062 | ANELLO ELASTICO | CIRCLIPS | ANILLO ELASTICO | CIRCLIP | SICHERUNGSRING |
| | 3 | 401.530 | CUSCINETTO | ROULEMENT | RODAMIENTO | BEARING | LAGER |
| | 4 | 621.1014 | VITE | VIS | TORNILLO | SCREW | SCHRAUBE |
| | 5 | 1.18069 | SUPPORTO | SUPPORT | SOPORTE | SUPPORT | HALTERUNG |
| | 6 | 354.110 | ROSETTA ELASTICA | RONDELLE W | ARANDELA ELASTICA | SPRING WASHER | FEDERSCHWEIBE |
| | 7 | 650.110 | DADO | ECROU | TUERCA | NUT | MUTTER |
| | 8 | 1.37185 | INGRANAGGIO | PIGNON | PINON | GEAR | ZAHNRAD |
| | 9 | 1.37190 | BIELLA COMANDO CASSONC. | BIELLE | BIELA | ARM | KURBELSTANGE |
| | 10 | 357.052 | ANELLO ELASTICO | CIRCLIPS | ANILLO ELASTICO | CIRCLIP | SICHERUNGSRING |
| | 11 | 401.525 | CUSCINETTO | ROULEMENT | RODAMIENTO | BEARING | LAGER |
| | 12 | 357.125 | ANELLO ELASTICO | CIRCLIPS | ANILLO ELASTICO | CIRCLIP | SICHERUNGSRING |
| | 13 | 616.1434 | VITE | VIS | TORNILLO | SCREW | SCHRAUBE |
| | 14 | 415.632 | DISTANZIATORE | ENTRETOISE | ESPACIADOR | SPACER | DISTANZBUECHSE |
| | 15 | 449.017 | SILENTBLOC | SILENTBLOC | SILENTBLOC | SILENTBLOC | SILENTBLOC |
| | 16 | 1.37220 | TESTA DI BIELLA | TETE DE BIELLE | CABEZA DE BIELA | ATTACH. ARM | STANGENKOPF |
| | 17 | 355.01530 | RONDELLA | RONDELLE | ARANDELA | WASHER | SCHWEIBE |
| | 18 | 354.114 | ROSETTA ELASTICA | RONDELLE W | ARANDELA ELASTICA | SPRING WASHER | FEDERSCHWEIBE |
| | 19 | 650.614 | DADO | ECROU | TUERCA | NUT | MUTTER |
| | 20 | 650.218 | DADO | ECROU | TUERCA | NUT | MUTTER |
| | 21 | 1.5720 | PIASTRINA | PLAQUETTE | PLANCHUELA | PLATE | PLAETTCHEN |
| | 22 | 1.1474 | BOCCOLA | BAGUE | CASQUILLO | BUSH | BUECHSE |
| | 23 | 357.035 | ANELLO ELASTICO | CIRCLIPS | ANILLO ELASTICO | CIRCLIP | SICHERUNGSRING |
| | 24 | 1.9983 | TENDICATENA | PIGNON TENDEUR | PINON TENSOR | TENSION SPROCKET | SPANNRAD |
| | 25 | 380.535 | CHIAVETTA | CLAVETTE | CHAVETA | KEY | KEIL |
| | 26 | 1.29670 | INGRANAGGIO | PIGNON | PINON | GEAR | ZAHNRAD |
| | 27 | 411.404 | FLANGIA CUSCINETTO | FLASQUE | BRIDA | FLANGE | LAGERFLANSCH |
| | 28 | 411.236 | CUSCINETTO | ROULEMENT | RODAMIENTO | BEARING | LAGER |
| | 29 | 1.30582 | DISTANZIATORE | ENTRETOISE | ESPACIADOR | SPACER | DISTANZBUECHSE |
| | 30 | 354.108 | ROSETTA ELASTICA | RONDELLE W | ARANDELA ELASTICA | SPRING WASHER | FEDERSCHWEIBE |
| | 31 | 621.0812 | VITE | VIS | TORNILLO | SCREW | SCHRAUBE |
| | 32 | 437.241 | CATENA | CHAINE | CADENA | CHAIN | KETTE |
| | 33 | 437.201 | FALSA MAGLIA | FAUX-MAILLON | FALSO ESLABON | CRANKED LINK | KETTENSCHLOSS |
| | 34 | 437.200 | MAGLIA GIUNZIONE | MAILLON JONCTION | ESLABON DE EMPATE | CONNECT LINK | KETTENSCHLOSS |
| | 35 | 401.515 | CUSCINETTO | ROULEMENT | RODAMIENTO | BEARING | LAGER |
| | 36 | 355.01130 | RONDELLA | RONDELLE | ARANDELA | WASHER | SCHWEIBE |
| | 37 | 611.1022 | VITE | VIS | TORNILLO | SCREW | SCHRAUBE |

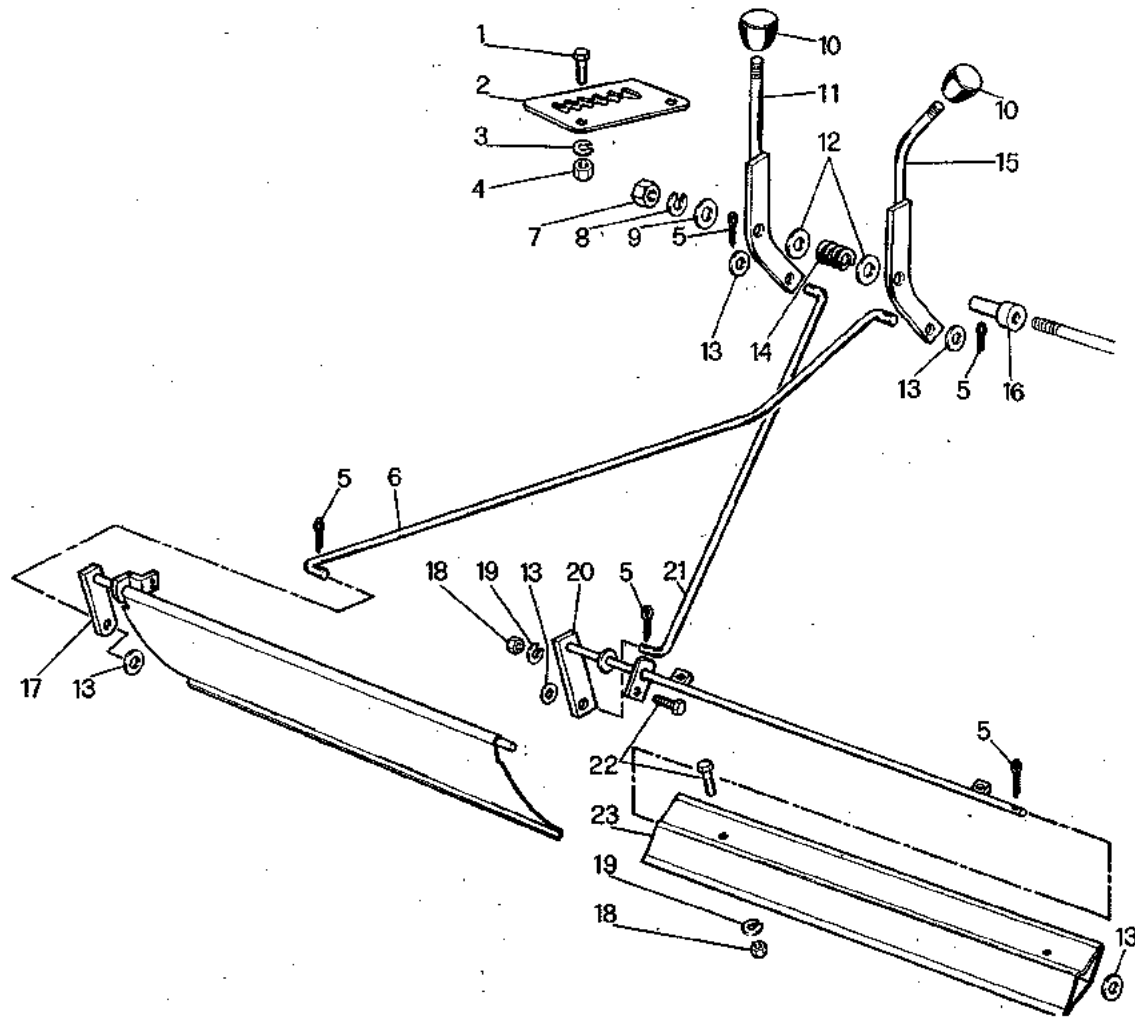
| MODIF. | RIF. | N° ORDIN. | QUANT. | NOTE |
|--------|------|-----------|--------|------|
| | 1 | 621.0812 | 10 | |
| | 2 | 355.00915 | 13 | |
| | 3 | 1.37236 | 1 | |
| | 4 | 354.108 | 10 | |
| | 5 | 650.108 | 10 | |
| | 6 | 650.106 | 6 | |
| | 7 | 354.106 | 6 | |
| | 8 | 621.0612 | 6 | |
| | 9 | 1.12652 | 1 | |
| | 10 | 1.37244 | 1 | |
| | 11 | 1.37184 | 1 | |
| | 12 | 1.37120 | 1 | |
| | 13 | 621.0807 | 3 | |
| | 14 | 621.1016 | 14 | |
| | 15 | 355.11030 | 28 | |
| | 16 | 650.110 | 14 | |
| | 17 | 354.110 | 14 | |
| | 18 | 1.37157 | 1 | |
| | 19 | 1.37159 | 1 | |



| | | |
|-------------|--|--------------|
| 3600 | CASSA SELEZIONATORE CAISSON DE TARARE CAJA DEL SELECCIONADOR SELECTOR HOUSING KASTEN | 091.7 |
| | | 5C278M01 |
| 4/1984 | | |

| MODIF | RIF | N° ORDIN. | DENOMINAZIONE | DESIGNATION | DENOMINACIONES | DESCRIPTION | BENENIUNG |
|-------|-----|-----------|-----------------------|-----------------|-------------------|----------------------|--------------------|
| | 1 | 621.0816 | VITE | VIS | TORNILLO | SCREW | SCHRAUBE |
| | 2 | 355.00915 | RONDELLA | RONDELLE | ARANDELA | WASHER | SCHIEBE |
| | 3 | 1.37236 | CHIUSURA ANTERIORE | FERMETURE AVANT | CIERRE ANTERIOR | FRONT BLANKING PLATE | VORDERABDECKPLATTE |
| | 4 | 354.108 | ROSETTA ELASTICA | RONDELLE W | ARANDELA ELASTICA | SPRING WASHER | FEDERSCHIEBE |
| | 5 | 650.108 | DADO | ECROU | TUERCA | NUT | MUTTER |
| | 6 | 650.106 | DADO | ECROU | TUERCA | NUT | MUTTER |
| | 7 | 354.106 | ROSETTA ELASTICA | RONDELLE W | ARANDELA ELASTICA | SPRING WASHER | FEDERSCHIEBE |
| | 8 | 621.0612 | VITE | VIS | TORNILLO | SCREW | SCHRAUBE |
| | 9 | 1.12652 | PORTELLO TRASPARENTE | GRILLE | PORTILLO | DOOR | DECKEL |
| | 10 | 1.37244 | CHIUSURA SUPERIORE | FERMETURE SUP. | CIERRE SUP. | UPPER BLANKING PLATE | OBERABDECKPLATTE |
| | 11 | 1.37184 | TUBO TRASPORTO SCARTO | TUBE | TUBO | PIPE | ROHR |
| | 12 | 1.37120 | CASSA | CAISSON | CAJA | HOUSING | KASTEN |
| | 13 | 621.0807 | VITE | VIS | TORNILLO | SCREW | SCHRAUBE |
| | 14 | 621.1016 | VITE | VIS | TORNILLO | SCREW | SCHRAUBE |
| | 15 | 355.11030 | RONDELLA | RONDELLE | ARANDELA | WASHER | SCHIEBE |
| | 16 | 650.110 | DADO | ECROU | TUERCA | NUT | MUTTER |
| | 17 | 354.110 | ROSETTA ELASTICA | RONDELLE W | ARANDELA ELASTICA | SPRING WASHER | FEDERSCHIEBE |
| | 18 | 1.37157 | RISCONTRO TELA | BARRETTE | PLETINA | STIFFENER | STREBE |
| | 19 | 1.37159 | TELA INFERIORE | TOILE INF. | LONA INF. | LOWER CANVAS | UNTERTUCH |

| MODIF. | RIF. | N° ORDIN. | QUANT. | NOTE |
|--------|------|-----------|--------|------|
| | 1 | 621.0812 | 2 | |
| | 2 | 1.37189 | 1 | |
| | 3 | 354.108 | 2 | |
| | 4 | 650.108 | 2 | |
| | 5 | 377.220 | 5 | |
| | 6 | 1.37242 | 1 | |
| | 7 | 650.110 | 1 | |
| | 8 | 354.110 | 1 | |
| | 9 | 355.01130 | 1 | |
| | 10 | 441.106 | 2 | |
| | 11 | 1.37186 | 1 | |
| | 12 | 355.01720 | 2 | |
| | 13 | 355.00915 | 5 | |
| | 14 | 356.1120 | 1 | |
| | 15 | 1.37187 | 1 | |
| | 16 | 1.37188 | 1 | |
| | 17 | 1.37229 | 1 | |
| | 18 | 650.106 | 3 | |
| | 19 | 354.106 | 3 | |
| | 20 | 1.37227 | 1 | |
| | 21 | 1.37241 | 1 | |
| | 22 | 621.0612 | 3 | |
| | 23 | 1.37228 | 1 | |



3600

4/1984

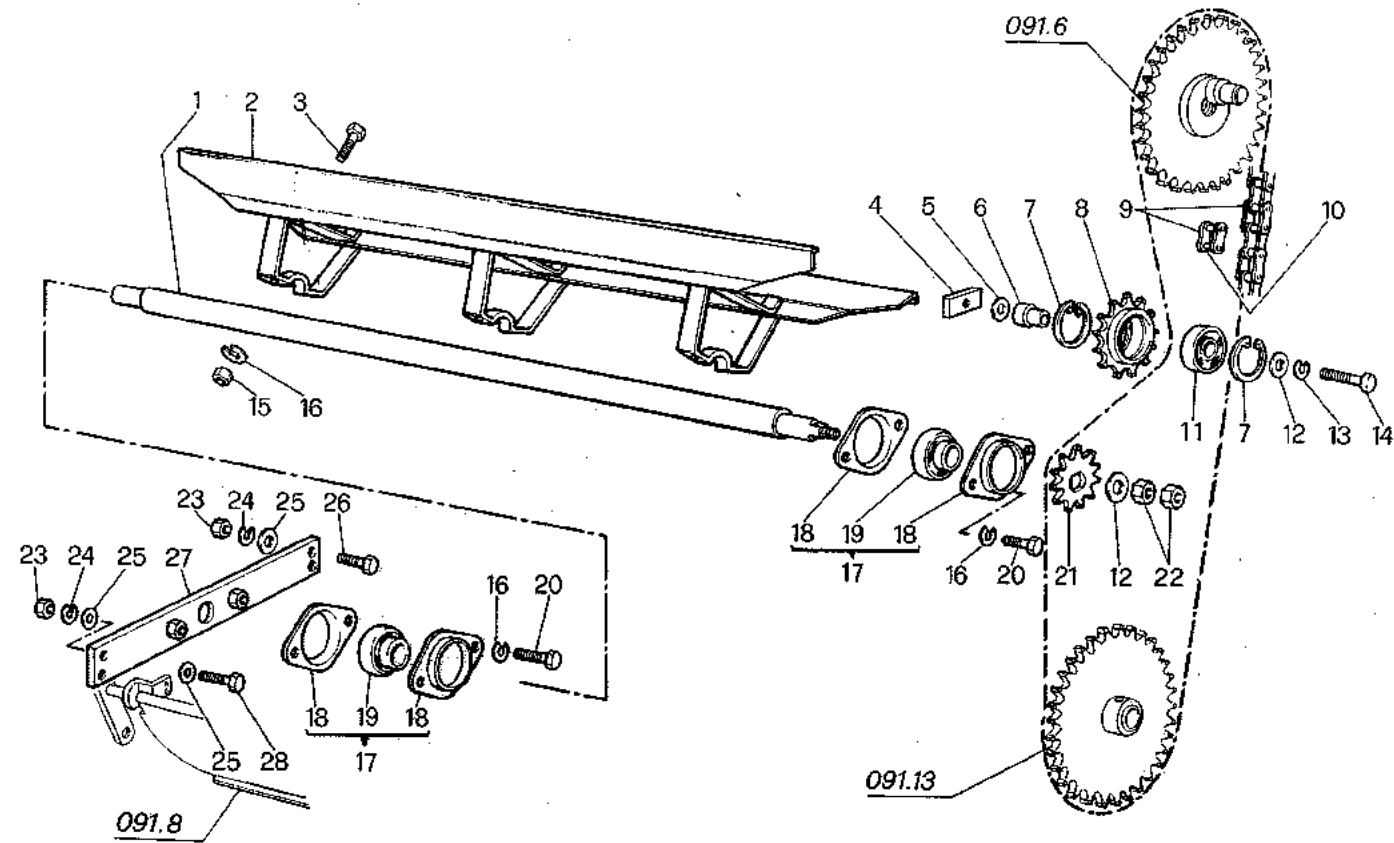
DEFLETTORI
 DEFLECTEURS
 DEFLECTORES
 DEFLECTORS
 LEITBLECH

091.8

5C278M01

| MODIE | RIF | N° ORDIN. | DENOMINAZIONE | DESIGNATION | DENOMINACIONES | DESCRIPTION | BENENNUNG |
|-------|-----|-----------|------------------------|-------------|-------------------|---------------|--------------|
| | 1 | 621.0812 | VITE | VIS | TORNILLO | SCREW | SCHRAUBE |
| | 2 | 1.37189 | PIASTRA POSIZIONE LEVA | PLAQUE | PLACA | PLATE | PLATTE |
| | 3 | 354.108 | ROSETTA ELASTICA | RONDELLE W | ARANDELA ELASTICA | SPRING WASHER | FEDERSCHEIBE |
| | 4 | 650.108 | DADO | ECROU | TUERCA | NUT | MUTTER |
| | 5 | 377.220 | COPIGLIA | GOUPILLE | PASADOR ABIERTO | COTTER PIN | SPLINT |
| | 6 | 1.37242 | TIRANTE PORTELLO | TIRANT | TIRANTE | TIE-ROD | SPANNER |
| | 7 | 650.110 | DADO | ECROU | TUERCA | NUT | MUTTER |
| | 8 | 354.110 | ROSETTA ELASTICA | RONDELLE W | ARANDELA ELASTICA | SPRING WASHER | FEDERSCHEIBE |
| | 9 | 355.01130 | RONDELLA | RONDELLE | ARANDELA | WASHER | SCHEIBE |
| | 10 | 441.106 | IMPUGNATURA | POIGNEE | EMPUNADURA | LEVER KNOB | GRIFF |
| | 11 | 1.37186 | LEVA DEFLETTORE | LEVIER | PALANCA | LEVER | HEBEL |
| | 12 | 355.01720 | RONDELLA | RONDELLE | ARANDELA | WASHER | SCHEIBE |
| | 13 | 355.00915 | RONDELLA | RONDELLE | ARANDELA | WASHER | SCHEIBE |
| | 14 | 356.1120 | MOLLA | RESSORT | RESORTE | SPRING | FEDER |
| | 15 | 1.37187 | LEVA PORTELLO | LEVIER | PALANCA | LEVER | HEBEL |
| | 16 | 1.37188 | BOCCOLA | BAGUE | CASQUILLO | BUSH | BUECHSE |
| | 17 | 1.37229 | PORTELLO VENTILATORE | PORTE | PORTILLO | DOOR | DECKEL |
| | 18 | 650.106 | DADO | ECROU | TUERCA | NUT | MUTTER |
| | 19 | 354.106 | ROSETTA ELASTICA | RONDELLE W | ARANDELA ELASTICA | SPRING WASHER | FEDERSCHEIBE |
| | 20 | 1.37227 | LEVA DEFLETTORE | LEVIER | PALANCA | LEVER | HEBEL |
| | 21 | 1.37241 | TIRANTE DEFLETTORE | TIRANT | TIRANTE | TIE-ROD | SPANNER |
| | 22 | 621.0612 | VITE | VIS | TORNILLO | SCREW | SCHRAUBE |
| | 23 | 1.37228 | DEFLETTORE | DEFLECTEUR | DEFLECTOR | DEFLECTOR | ABWEISER |

| MODIF. | RIF. | N° ORDIN. | QUANT. | NOTE |
|--------|------|-----------|--------|------|
| C 0657 | 1 | 1.37222 | 1 | |
| D 0657 | 1 | 1.37682 | 1 | |
| | 2 | 1.37246 | 3 | |
| | 3 | 621.0814 | 9 | |
| | 4 | 1.5720 | 1 | |
| | 5 | 355.11020 | 1 | |
| | 6 | 1.37221 | 1 | |
| | 7 | 357.035 | 2 | |
| | 8 | 1.9983 | 1 | |
| | 9 | 437.222 | 1 | |
| | 10 | 437.200 | (1) | |
| | 11 | 401.515 | 1 | |
| | 12 | 355.01130 | 2 | |
| | 13 | 354.110 | 1 | |
| | 14 | 611.1026 | 1 | |
| | 15 | 650.108 | 9 | |
| | 16 | 354.108 | 13 | |
| | 17 | 411.040 | 2 | |
| | 18 | 411.457 | (2) | |
| | 19 | 411.203 | (1) | |
| | 20 | 621.0812 | 4 | |
| C 0657 | 21 | 1.37224 | 1 | Z=9 |
| D 0657 | 21 | 1.37684 | 1 | Z=9 |
| C 0657 | +21 | 1.37223 | 1 | Z=8 |
| D 0657 | +21 | 1.37683 | 1 | Z=8 |
| C 0657 | +21 | 1.37225 | 1 | Z=15 |
| D 0657 | +21 | 1.37685 | 1 | Z=15 |
| | 22 | 650.110 | 2 | |
| | 23 | 650.106 | 4 | |
| | 24 | 354.106 | 4 | |
| | 25 | 355.00715 | 6 | |
| | 26 | 621.0612 | 2 | |
| | 27 | 1.37247 | 1 | |
| | 28 | 621.0614 | 2 | |



| | | | | | | | |
|--------|-----------------|-----------|-----------|-----------|-----------|-----------|-----------|
| D 0657 | 5C278M01 - 51 → | ← 1.37222 | 1.37682 → | ← 1.37224 | 1.37684 → | ← 1.37223 | 1.37683 → |
| | | ← 1.37225 | 1.37685 → | | | | |

+ = IN DOTAZIONE
 + = EN DOTATION
 + = EN DOTACION
 + = STANDARD ITEM
 + = STANDARD

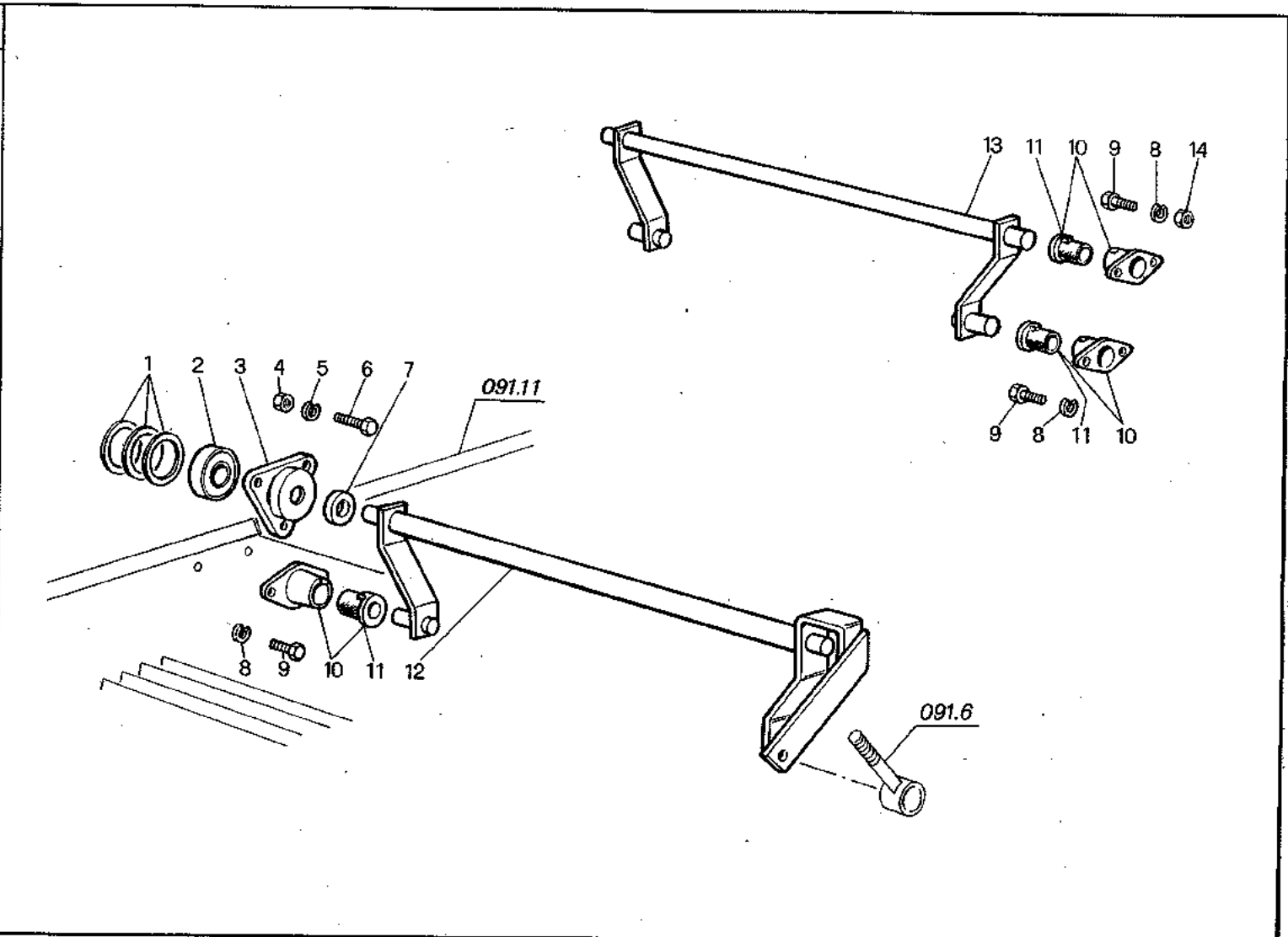
3600
 4/1984

VENTILATORE
 VENTILATEUR
 VENTILADOR
 FAN
 GEBLAESE

091.9
 5C278M01

| MODIF. | RIF. | N° ORDIN. | DENOMINAZIONE | DESIGNATION | DENOMINACIONES | DESCRIPTION | BENENNING |
|--------|------|-----------|---------------------|------------------|-------------------|------------------|-----------------|
| C 0657 | 1 | 1.37222 | ALBERO VENTILATORE | ARBRE | ARBOL | SHAFT | WELLE |
| D 0657 | 1 | 1.37682 | ALBERO VENTILATORE | ARBRE | ARBOL | SHAFT | WELLE |
| | 2 | 1.37246 | PALE VEBTILATORE | PALE AIR | PALA | FAN BLADE | GEBLAESEFLUEGEL |
| | 3 | 621.0814 | VITE | VIS | TORNILLO | SCREW | SCHRAUBE |
| | 4 | 1.5720 | PIASTRINA | PLAQUETTE | PLANCHUELA | PLATE | PLAETTCHEN |
| | 5 | 355.11020 | RONDELLA | RONDELLE | ARANDELA | WASHER | SCHIEBE |
| | 6 | 1.37221 | BOCCOLA | BAGUE | CASQUILLO | BUSH | BUECHSE |
| | 7 | 357.035 | ANELLO ELASTICO | CIRCLIPS | ANILLO ELASTICO | CIRCLIP | SICHERUNGSRING |
| | 8 | 1.9983 | TENDICATENA | PIGNON TENDEUR | PINON TENSOR | TENSION SPROCKET | SPANNRITZEL |
| | 9 | 437.222 | CATENA | CHAINE | CADENA | CHAIN | KETTE |
| | 10 | 437.200 | MAGLIA GIUNZIONE | MAILLON JONCTION | ESLABON DE EMPATE | CONNECT LINK | KETTENSCHLOSS |
| | 11 | 401.515 | CUSCINETTO | ROULEMENT | RODAMIENTO | BEARING | LAGER |
| | 12 | 355.01130 | RONDELLA | RONDELLE | ARANDELA | WASHER | SCHIEBE |
| | 13 | 354.110 | ROSETTA ELASTICA | RONDELLE W | ARANDELA ELASTICA | SPRING WASHER | FEDERSCHIEBE |
| | 14 | 611.1026 | VITE | VIS | TORNILLO | SCREW | SCHRAUBE |
| | 15 | 650.108 | DADO | ECROU | TUERCA | NUT | MUTTER |
| | 16 | 354.108 | ROSETTA ELASTICA | RONDELLE W | ARANDELA ELASTICA | SPRING WASHER | FEDERSCHIEBE |
| | 17 | 411.040 | SUPPORTO CUSCINETTO | PALIER | COJINETE | BEARING SUPPORT | LAGERHALTER |
| | 18 | 411.457 | FLANGIA CUSCINETTO | FLASQUE | BRIDA | FLANGE | LAGERFLANSCH |
| | 19 | 411.203 | CUSCINETTO | ROULEMENT | RODAMIENTO | BEARING | LAGER |
| | 20 | 621.0812 | VITE | VIS | TORNILLO | SCREW | SCHRAUBE |
| C 0657 | 21 | 1.37224 | INGRANAGGIO | PIGNON | PINON | GEAR | ZAHNRAD |
| D 0657 | 21 | 1.37684 | INGRANAGGIO | PIGNON | PINON | GEAR | ZAHNRAD |
| C 0657 | 21 | 1.37223 | INGRANAGGIO | PIGNON | PINON | GEAR | ZAHNRAD |
| D 0657 | 21 | 1.37683 | INGRANAGGIO | PIGNON | PINON | GEAR | ZAHNRAD |
| C 0657 | 21 | 1.37225 | INGRANAGGIO | PIGNON | PINON | GEAR | ZAHNRAD |
| D 0657 | 21 | 1.37685 | INGRANAGGIO | PIGNON | PINON | GEAR | ZAHNRAD |
| | 22 | 650.110 | DADO | ECROU | TUERCA | NUT | MUTTER |
| | 23 | 650.106 | DADO | ECROU | TUERCA | NUT | MUTTER |
| | 24 | 354.106 | ROSETTA ELASTICA | RONDELLE W | ARANDELA ELASTICA | SPRING WASHER | FEDERSCHIEBE |
| | 25 | 355.00715 | RONDELLA | RONDELLE | ARANDELA | WASHER | SCHIEBE |
| | 26 | 621.0612 | VITE | VIS | TORNILLO | SCREW | SCHRAUBE |
| | 27 | 1.37247 | SUPPORTO D. ALBERO | SUPPORT | SOPORTE | SUPPORT | HALTERUNG |
| | 28 | 621.0614 | VITE | VIS | TORNILLO | SCREW | SCHRAUBE |

| MODIF. | RIF. | N° ORDIN. | QUANT. | NOTE |
|--------|------|------------|--------|------|
| | 1 | 355.45210 | 6 | |
| | 2 | 401.525 | 2 | |
| | 3 | 1.5434 | 2 | |
| | 4 | 650.110 | 6 | |
| | 5 | 354.110 | 6 | |
| | 6 | 621.1016 | 6 | |
| | 7 | 415.863 | 2 | |
| | 8 | 354.108 | 12 | |
| | 9 | 621.0814 | 12 | |
| | 10 | 1.10415.00 | 6 | |
| | 11 | 2.2224 | (1) | |
| | 12 | 1.37182 | 1 | |
| | 13 | 1.37183 | 1 | |
| | 14 | 650.108 | 4 | |



3600

4/1984

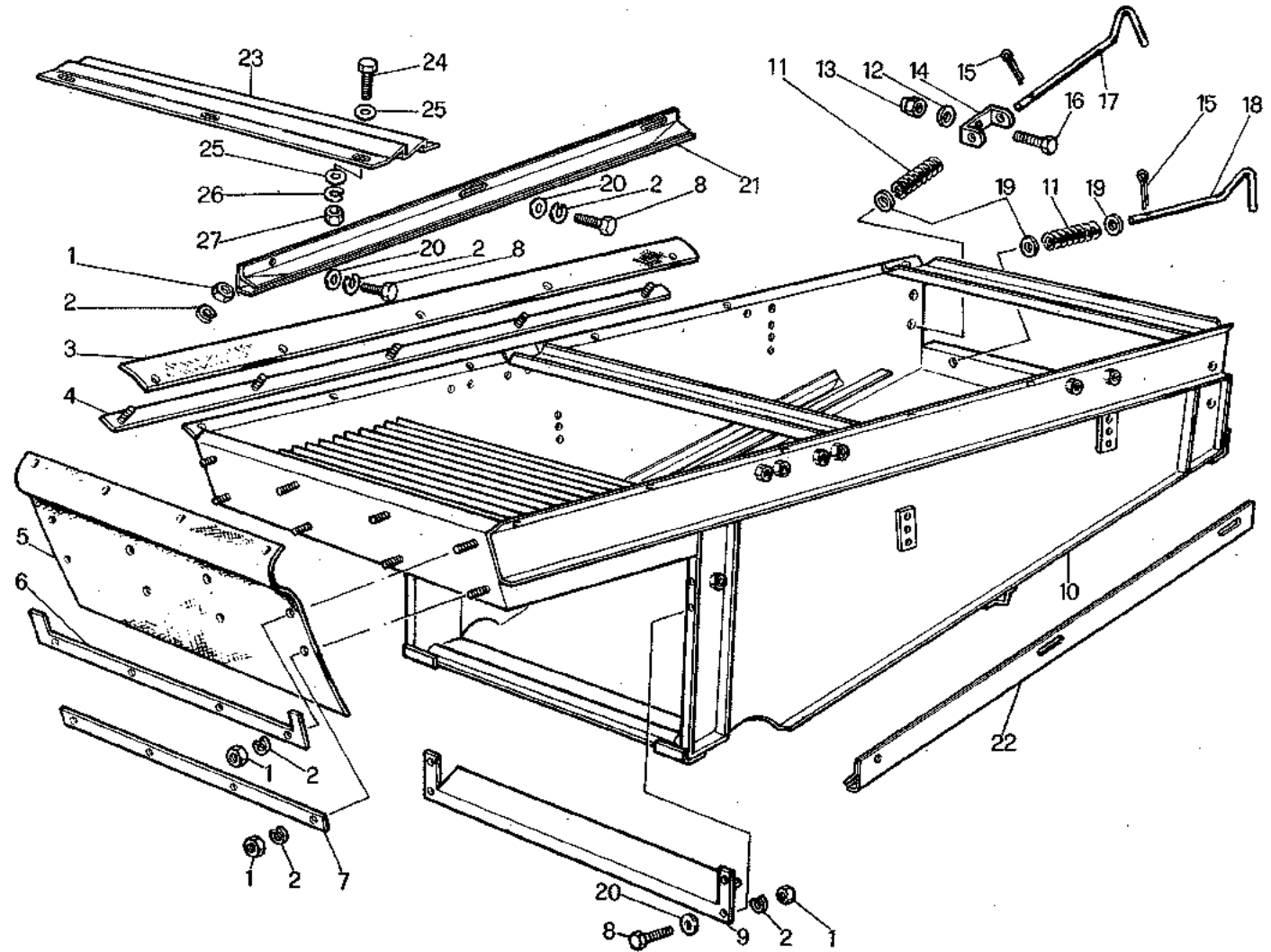
SOSPENSIONE CASSONCINO
 SUSPENSION DU CAISSON
 SOSPENCION CAJON
 CASE SUSPENSION
 KASTEN AUFHAENGUNG

091.10

5C278M01

| MODIF. | RIF. | N° ORDIN. | DENOMINAZIONE | DESIGNATION | DENOMINACIONES | DESCRIPTION | BENENNING |
|--------|------|------------|----------------------|-------------------|--------------------|------------------|----------------|
| | 1 | 355.45210 | RONDELLA | RONDELLE | ARANDELA | WASHER | SCHEIBE |
| | 2 | 401.525 | CUSCINETTO | ROULEMENT | RODAMIENTO | BEARING | LAGER |
| | 3 | 1.5434 | SUPPORTO | SUPPORT | SOPORTE | SUPPORT | HALTERUNG |
| | 4 | 650.110 | DADO | ECROU | TUERCA | NUT | MUTTER |
| | 5 | 354.110 | ROSETTA ELASTICA | RONDELLE W | ARANDELA ELASTICA | SPRING WASHER | FEDERSCHEIBE |
| | 6 | 621.1016 | VITE | VIS | TORNILLO | SCREW | SCHRAUBE |
| | 7 | 415.863 | DISTANZIATORE | ENTRETOISE | ESPACIADOR | SPACER | DISTANZSTUECK |
| | 8 | 354.108 | ROSETTA ELASTICA | RONDELLE W | ARANDELA ELASTICA | SPRING WASHER | FEDERSCHEIBE |
| | 9 | 621.0814 | VITE | VIS | TORNILLO | SCREW | SCHRAUBE |
| | 10 | 1.10415.00 | SUPPORTO | SUPPORT | SOPORTE | SUPPORT | HALTERUNG |
| | 11 | 2.2224 | BOCCOLA | BAGUE | CASQUILLO | BUSH | BUECHSE |
| | 12 | 1.37182 | BILANCERE ANTERIORE | BALANCIER AVANT | BALANCIN ANTERIOR | FRONT ROCKER ARM | VORDERSCHWINGE |
| | 13 | 1.37183 | BILANCERE POSTERIORE | BALANCIER ARRIERE | BALANCIN POSTERIOR | REAR ROCKER ARM | HINTERSCHWINGE |
| | 14 | 650.108 | DADO | ECROU | TUERCA | NUT | MUTTER |

| MODIF. | RIF. | N° ORDIN. | QUANT. | NOTE |
|--------|------|-----------|--------|------|
| | 1 | 650.106 | 22 | |
| | 2 | 354.106 | 28 | |
| | 3 | 1.37122 | 2 | |
| | 4 | 1.37123 | 2 | |
| | 5 | 1.37158 | 1 | |
| | 6 | 1.37156 | 1 | |
| | 7 | 1.37157 | 1 | |
| | 8 | 621.0612 | 10 | |
| | 9 | 1.37226 | 1 | |
| | 10 | 1.37121 | 1 | |
| | 11 | 356.440 | 4 | |
| | 12 | 356.004 | 2 | |
| | 13 | 653.108 | 2 | |
| | 14 | 1.37237 | 2 | |
| | 15 | 377.220 | 4 | |
| | 16 | 621.0814 | 2 | |
| | 17 | 1.37238 | 2 | |
| | 18 | 1.37239 | 2 | |
| | 19 | 355.00915 | 6 | |
| | 20 | 355.00715 | 10 | |
| | 21 | 1.37219 | 1 | |
| | 22 | 1.37218 | 1 | |
| | +23 | 1.37778 | 1 | |
| | +24 | 621.0812 | 3 | |
| | +25 | 355.00915 | 6 | |
| | +26 | 354.108 | 3 | |
| | +27 | 650.108 | 3 | |



+ = IN DOTAZIONE
 + = EN DOTATION
 + = EN DOTACION
 + = STANDARD ITEM
 + = STANDARD

3600

CASSONCINO OSCILLANTE
 CAISSON OSCILLANT
 CAJON OSCILANTE
 SHAKER SHOE
 SIEBKASTEN

4/1984

091.11

5C278M01

| MODIF | REF | N° ORDIN. | DENOMINAZIONE | DESIGNATION | DENOMINACIONES | DESCRIPTION | BENENNUNG |
|-------|-----|-----------|------------------------------|--------------------|-------------------|-----------------|-------------------|
| | 1 | 650.106 | DADO | ECROU | TUERCA | NUT | MUTTER |
| | 2 | 354.106 | ROSETTA ELASTICA | RONDELLE W | ARANDELA ELASTICA | SPRING WASHER | FEDERSCHIBE |
| | 3 | 1.37122 | GUARNIZIONE | JOINT | JUNTA | GASKET | DICHTUNG |
| | 4 | 1.37123 | RISCONTRO | BARRETTE | PLETINA | STIFFENER | VERSTAERKUNG |
| | 5 | 1.37158 | GUARNIZIONE | JOINT | JUNTA | GASKET | DICHTUNG |
| | 6 | 1.37156 | RISCONTRO SUPERIORE | BARRETTE SUP. | PLETINA SUP. | UPPER STIFFENER | OBERVERSTAERKUNG |
| | 7 | 1.37157 | RISCONTRO INFERIORE | BARRETTE INF. | PLETINA INF. | LOWER STIFFENER | UNTERVERSTAERKUNG |
| | 8 | 621.0612 | VITE | VIS | TORNILLO | SCREW | SCHRAUBE |
| | 9 | 1.37226 | PROFILO | PROFIL | PROFIL | PROFIL | PROFILE |
| | 10 | 1.37121 | CASSONCINO | HOTTE DE NETTOYAGE | ZARANDA | SHAKER SHOE | SIEBKASTEN |
| | 11 | 356.440 | MOLLA | RESSORT | RESORTE | SPRING | FEDER |
| | 12 | 356.004 | MOLLA A TAZZA | RESSORT | RESORTE | SPRING | FEDER |
| | 13 | 653.108 | DADO | ECROU | TUERCA | NUT | MUTTER |
| | 14 | 1.37237 | PIASTRINA | PLAQUETTE | PLANCHUELA | PLATE | PLAETTCHEN |
| | 15 | 377.220 | COPIGLIA | GOUPILLE | PASADOR ABIERTO | COTTER PIN | SPLINT |
| | 16 | 621.0814 | VITE | VIS | TORNILLO | SCREW | SCHRAUBE |
| | 17 | 1.37238 | GANCIO FISSAGGIO VAGLIO SUP. | CROCHET SUP. | GANCHO SUP. | UPPER HOOK | OBERHAKEN |
| | 18 | 1.37239 | GANCIO FISSAGGIO VAGLIO INF. | CROCHET INF. | GANCHO INF. | LOWER HOOK | UNTERHAKEN |
| | 19 | 355.00915 | RONDELLA | RONDELLE | ARANDELA | WASHER | SCHIBE |
| | 20 | 355.00715 | RONDELLA | RONDELLE | ARANDELA | WASHER | SCHIBE |
| | 21 | 1.37219 | SOSTEGNO VAGLIO D. | SUPPORT D. | SOPORTE DE. | SUPPORT, R.H. | HALTERUNG R. |
| | 22 | 1.37218 | SOSTEGNO VAGLIO S. | SUPPORT S. | SOPORTE IZ. | SUPPORT, L.H. | HALTERUNG L. |
| | 23 | 1.37778 | PROLUNGA PIANO ALIMENTATORE | RALLONGE | PROLONGA | EXTENSION | VERLAENGERUNG |
| | 24 | 621.0812 | VITE | VIS | TORNILLO | SCREW | SCHRAUBE |
| | 25 | 355.00915 | RONDELLA | RONDELLE | ARANDELA | WASHER | SCHIBE |
| | 26 | 354.108 | ROSETTA ELASTICA | RONDELLE W | ARANDELA ELASTICA | SPRING WASHER | FEDERSCHIBE |
| | 27 | 650.108 | DADO | ECROU | TUERCA | NUT | MUTTER |

| MODIF. | RIF. | N° ORDIN. | QUANT. | NOTE |
|--------|------|------------|--------|----------|
| | 1 | 1.15077.40 | 1 | ∅ - |
| | 1 | 1.15077.41 | 1 | ∅ 1,5 |
| | 1 | 1.15077.42 | 1 | ∅ 2 |
| | 1 | 1.15077.43 | 1 | ∅ 2,5 |
| | 1 | 1.15077.44 | 1 | ∅ 3 |
| | 1 | 1.15077.45 | 1 | ∅ 4 |
| | 1 | 1.15077.46 | 1 | ∅ 5 |
| | 1 | 1.15077.47 | 1 | ∅ 6 |
| | 1 | 1.15077.48 | 1 | ∅ 7 |
| | 1 | 1.15077.49 | 1 | ∅ 8 |
| | 1 | 1.15077.50 | 1 | ∅ 10 |
| | 1 | 1.15077.51 | 1 | ∅ 12 |
| | 1 | 1.15077.52 | 1 | ∅ 4,5x20 |
| | 1 | 1.15077.53 | 1 | ∅ 14 sv. |
| | 1 | 1.15077.54 | 1 | ∅ 16 sv. |
| | 1 | 1.15077.55 | 1 | ∅ 18 sv. |
| | 1 | 1.15077.56 | 1 | ∅ 20 sv. |
| | 1 | 1.15077.57 | 1 | ∅ 22 sv. |
| | 1 | 1.15077.58 | 1 | ∅ 30 sv. |
| | 1 | 1.15077.59 | 1 | ∅ 40 sv. |
| + | 2 | 640.0614 | 6 | |
| + | 3 | 355.10820 | 6 | |
| + | 4 | 1.12903 | 3 | |
| + | 5 | 355.20620 | 6 | |
| + | 6 | 354.106 | 6 | |
| + | 7 | 650.106 | 6 | |
| | 8 | 1.37233 | 1 | |
| + | 9 | 1.10591 | 1 | |

+ = IN DOTAZIONE
+ = EN DOTATION
+ = EN DOTACION
+ = STANDARD ITEM
+ = STANDARD

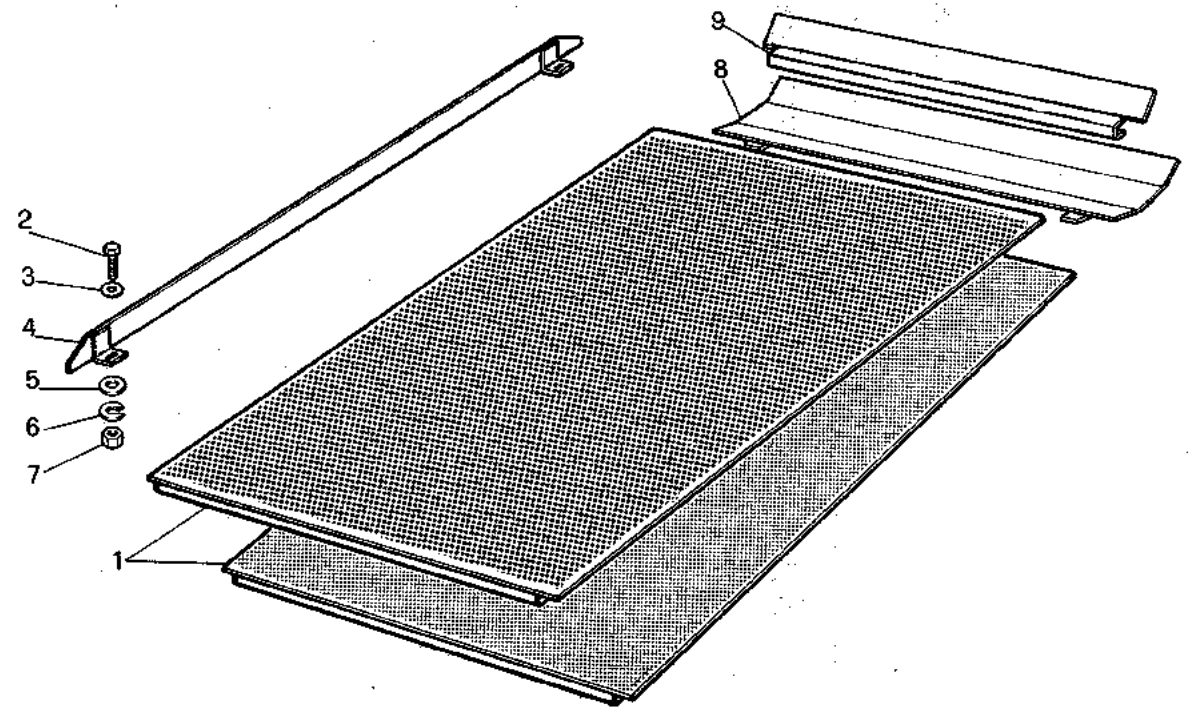
NOTA - LA DOTAZIONE DEI VAGLI VARIA SECONDO L'ALLESSTIMENTO DELLA MACCHINA.

NOTA - LA DOTATION DES CRIBLES VARIE SELON LE STANDARD DE LA MACHINE.

NOTA - LA DOTACION DE LAS CRIBAS VARIAN SEGUN EL ALISTAMIENTO DE LA MAQUINE.

NOTE - THE SET OF SIEVES VARIES ACCORDING TO THE MACHINE'S STANDARD.

BEMERKUNG - DIE SIEBEAUSSTATTUNG WECHSELT GEMAESS DER MAEH-DRESCHERAUSRUESTUNG.



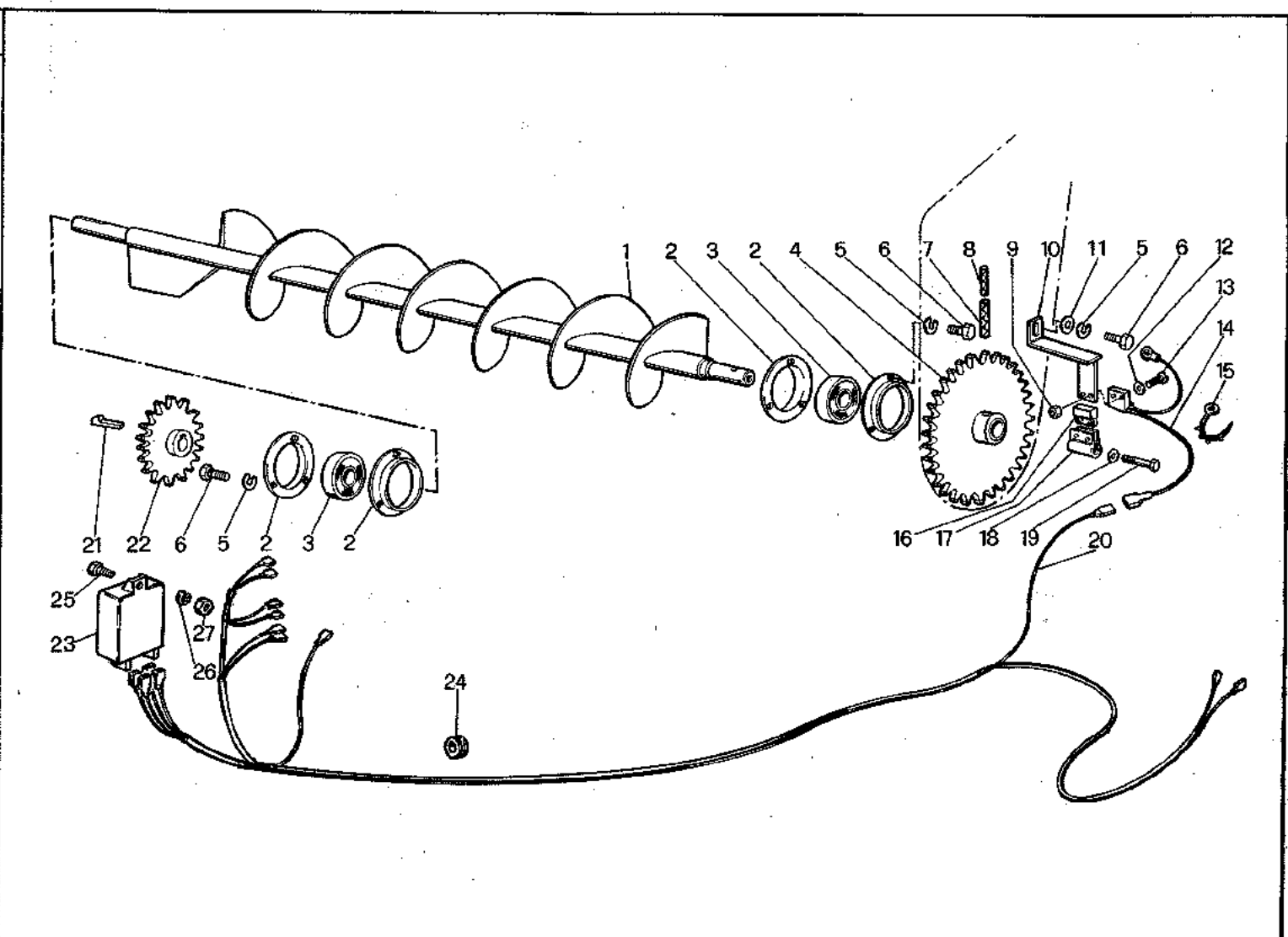
3600
4/1984

VAGLI
CRIBLES
CRIBAS
SIEVE
SIEBE

091.12
5C278M01

| MODIF. | RIF. | N° ORDIN. | DENOMINAZIONE | DESIGNATION | DENOMINACIONES | DESCRIPTION | BENENNUNG |
|--------|------|------------|----------------------------|-----------------------|----------------------|--------------------|--------------------|
| | 1 | 1.15077.40 | VAGLIO SELEZIONATORE | CRIBLE | CRIBA | SIEVE | PLANSIEB |
| | 1 | 1.15077.41 | VAGLIO SELEZIONATORE | CRIBLE | CRIBA | SIEVE | PLANSIEB |
| | 1 | 1.15077.42 | VAGLIO SELEZIONATORE | CRIBLE | CRIBA | SIEVE | PLANSIEB |
| | 1 | 1.15077.43 | VAGLIO SELEZIONATORE | CRIBLE | CRIBA | SIEVE | PLANSIEB |
| | 1 | 1.15077.44 | VAGLIO SELEZIONATORE | CRIBLE | CRIBA | SIEVE | PLANSIEB |
| | 1 | 1.15077.45 | VAGLIO SELEZIONATORE | CRIBLE | CRIBA | SIEVE | PLANSIEB |
| | 1 | 1.15077.46 | VAGLIO SELEZIONATORE | CRIBLE | CRIBA | SIEVE | PLANSIEB |
| | 1 | 1.15077.47 | VAGLIO SELEZIONATORE | CRIBLE | CRIBA | SIEVE | PLANSIEB |
| | 1 | 1.15077.48 | VAGLIO SELEZIONATORE | CRIBLE | CRIBA | SIEVE | PLANSIEB |
| | 1 | 1.15077.49 | VAGLIO SELEZIONATORE | CRIBLE | CRIBA | SIEVE | PLANSIEB |
| | 1 | 1.15077.50 | VAGLIO SELEZIONATORE | CRIBLE | CRIBA | SIEVE | PLANSIEB |
| | 1 | 1.15077.51 | VAGLIO SELEZIONATORE | CRIBLE | CRIBA | SIEVE | PLANSIEB |
| | 1 | 1.15077.52 | VAGLIO SELEZIONATORE | CRIBLE | CRIBA | SIEVE | PLANSIEB |
| | 1 | 1.15077.53 | VAGLIO SELEZIONATORE | CRIBLE | CRIBA | SIEVE | PLANSIEB |
| | 1 | 1.15077.54 | VAGLIO SELEZIONATORE | CRIBLE | CRIBA | SIEVE | PLANSIEB |
| | 1 | 1.15077.55 | VAGLIO SELEZIONATORE | CRIBLE | CRIBA | SIEVE | PLANSIEB |
| | 1 | 1.15077.56 | VAGLIO SELEZIONATORE | CRIBLE | CRIBA | SIEVE | PLANSIEB |
| | 1 | 1.15077.57 | VAGLIO SELEZIONATORE | CRIBLE | CRIBA | SIEVE | PLANSIEB |
| | 1 | 1.15077.58 | VAGLIO SELEZIONATORE | CRIBLE | CRIBA | SIEVE | PLANSIEB |
| | 1 | 1.15077.59 | VAGLIO SELEZIONATORE | CRIBLE | CRIBA | SIEVE | PLANSIEB |
| | 2 | 640.0614 | VITE | VIS | TORNILLO | SCREW | SCHRAUBE |
| | 3 | 355.00715 | RONDELLA | RONDELLE | ARANDELA | WASHER | SCHLEIBE |
| | 4 | 1.12903 | DIVISORE | SEPARATEUR | SEPARADOR | SEPARATOR | TELLERBLECH |
| | 5 | 355.10820 | RONDELLA | RONDELLE | ARANDELA | WASHER | SCHLEIBE |
| | 6 | 354.106 | ROSETTA ELASTICA | RONDELLE W | ARANDELA ELASTICA | SPRING WASHER | FEDERSCHLEIBE |
| | 7 | 650.106 | DADO | ECROU | TUERCA | NUT | MUTTER |
| | 8 | 1.37233 | PROLUNGA POST. VAGLIO INF. | RALLONGE DE LA CRIBLE | PROLONGA DE LA CRIBA | SIEVE EXTENSION | SIEBVERLAENGERUNG |
| | 9 | 1.10591 | ELEMENTO POST. VAGLIO | ELEMENT ARR. CRIBLE | ELEMENTO POST. CRIBA | REAR SIEVE ELEMENT | HINTERSIEB ELEMENT |

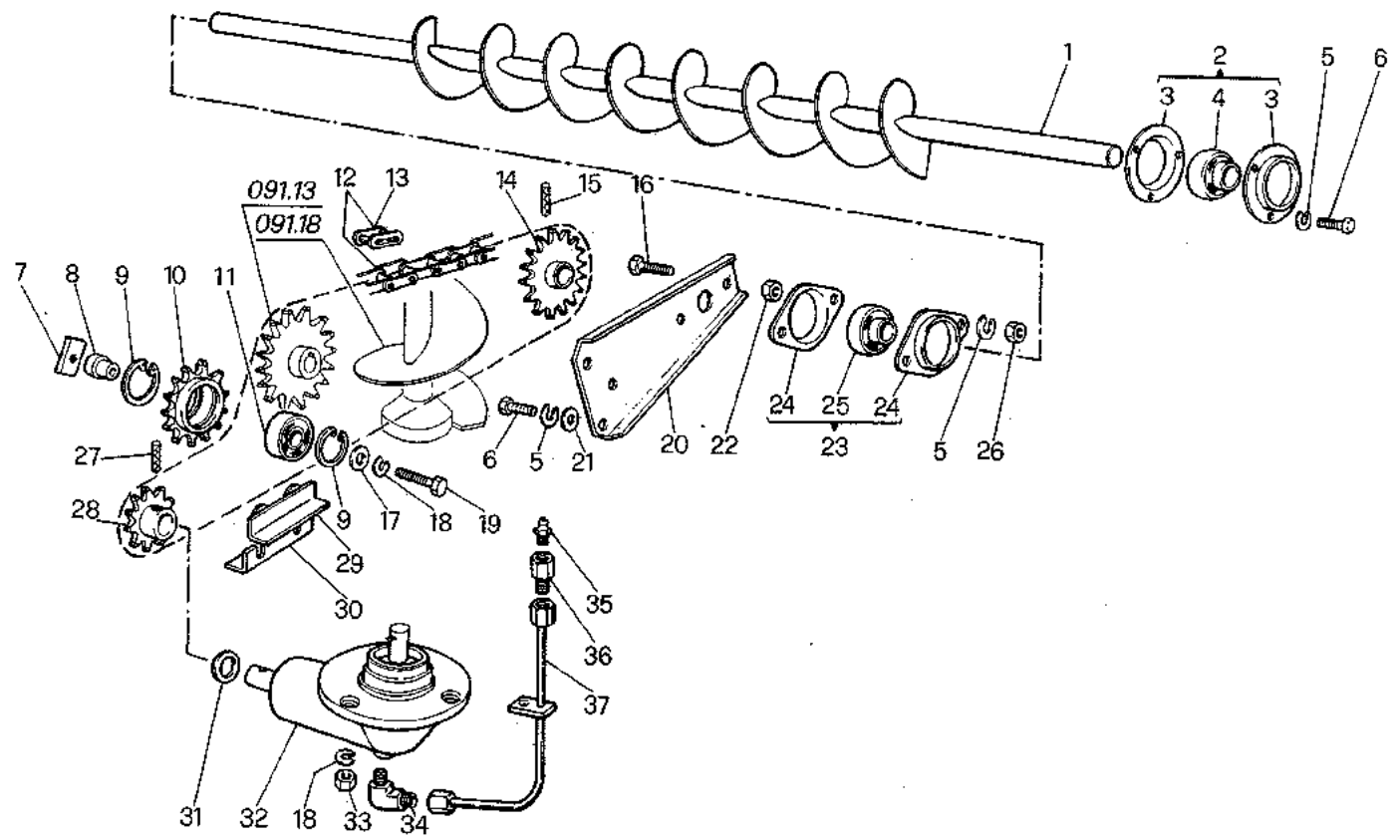
| MODIF. | RIF. | N° ORDIN. | QUANT. | NOTE |
|--------|------|------------|--------|------|
| | 1 | 1.37163 | 1 | |
| | 2 | 411.404 | 4 | |
| | 3 | 411.236 | 2 | |
| | 4 | 1.37248 | 1 | |
| | 5 | 354.108 | 7 | |
| | 6 | 621.0811 | 7 | |
| | 7 | 378.640 | 1 | |
| | 8 | 378.240 | 1 | |
| | 9 | 650.103 | 4 | |
| | 10 | 1.37253 | 1 | |
| | 11 | 355.00915 | 1 | |
| | 12 | 355.00410 | 4 | |
| | 13 | 640.0307 | 4 | |
| | 14 | 1.37135 | 1 | |
| | 15 | 481.802 | 15 | |
| | 16 | 1.37136 | 1 | |
| | 17 | 1.37251 | 1 | |
| | 18 | 355.00715 | 1 | |
| | 19 | 611.0626 | 1 | |
| | 20 | 1.37529 | 1 | |
| | 21 | 380.535 | 1 | |
| | 22 | 1.37232 | 1 | |
| | 23 | 1.37126.00 | 1 | |
| | 24 | 1.12779 | 1 | |
| | 25 | 621.0612 | 1 | |
| | 26 | 354.106 | 1 | |
| | 27 | 650.106 | 1 | |



| | | |
|-------------|---|---------------|
| 3600 | COCLEA CONVOGLIAMENTO GRANO VIS D'ALIMENTATION A BON GRAIN SIN FIN CONVOYADOR DE GRANO GRAIN AUGER KORNSCHNECHE | 091.13 |
| | 4/1984 | 5C278M01 |

| MODIF. | RIF | N° ORDIN. | DENOMINAZIONE | DESIGNATION | DENOMINACIONES | DESCRIPTION | BENENNUNG |
|--------|-----|------------|---------------------------|----------------------|-------------------|----------------|-----------------|
| | 1 | 1.37163 | COCLEA | VIS | TORNILLO SIN FIN | AUGER | SCHNECKE |
| | 2 | 411.404 | FLANGIA CUSCINETTO | FLASQUE | BRIDA | FLANGE | LAGERFLANSCH |
| | 3 | 411.236 | CUSCINETTO | ROULEMENT | RODAMIENTO | BEARING | LAGER |
| | 4 | 1.37248 | INGRANAGGIO | PIGNON | PINON | GEAR | ZAHNRAD |
| | 5 | 354.108 | ROSETTA ELASTICA | RONDELLE W | ARANDELA ELASTICA | SPRING WASHER | FEDERSCHLEIBE |
| | 6 | 621.0811 | VITE | VIS | TORNILLO | SCREW | SCHRAUBE |
| | 7 | 378.640 | SPINA ELASTICA | GOUPILLE ELASTIQUE | PASADOR | ROLL PIN | SPANNUELSE |
| | 8 | 378.240 | SPINA ELASTICA | GOUPILLE ELASTIQUE | PASADOR | ROLL PIN | SPANNUELSE |
| | 9 | 650.103 | DADO | ECROU | TUERCA | NUT | MUTTER |
| | 10 | 1.37253 | SUPPORTO SENSORE | SUPPORT CAPTEUR | SOPORTE SENSOR | SENSOR SUPPORT | SENSORHALTER |
| | 11 | 355.00915 | RONDELLA | RONDELLE | ARANDELA | WASHER | SCHEIBE |
| | 12 | 355.00410 | RONDELLA | RONDELLE | ARANDELA | WASHER | SCHEIBE |
| | 13 | 640.0307 | VITE | VIS | TORNILLO | SCREW | SCHRAUBE |
| | 14 | 1.37135 | SENSORE GIRI | CAPTEUR DE CONTROLE | SENSOR CONTROL | CHECK SENSOR | KONTROLLSENSOR |
| | 15 | 481.802 | FASCETTA | COLLIER | COLLAR | CLAMP | SHELLE |
| | 16 | 1.37136 | MAGNETE | MAGNETO | MAGNETO | MAGNETO | MAGNET |
| | 17 | 1.37251 | SUPPORTO MAGNETE | SUPPORT | SOPORTE | SUPPORT | HALTERUNG |
| | 18 | 355.00715 | RONDELLA | RONDELLE | ARANDELA | WASHER | SCHEIBE |
| | 19 | 611.0626 | VITE | VIS | TORNILLO | SCREW | SCHRAUBE |
| | 20 | 1.37529 | CAVO | CABLE | CABLE | CABLE | KABEL |
| | 21 | 380.535 | CHIAVETTA | CLAVETTE | CHAVETA | KEY | KEIL |
| | 22 | 1.37232 | INGRANAGGIO | PIGNON | PINON | GEAR | ZAHNRAD |
| | 23 | 1.37126.00 | CENTRALINA CONTROLLO GIRI | COFFRET ELECTRONIQUE | CAJA ELECTRONICA | BLACK-BOX | SCHWARZEBUECHSE |
| | 24 | 1.12779 | GOMMINO | PASSE-FIL | PASAFILO | GROMMET | KABELFUEHRUNG |
| | 25 | 621.0612 | VITE | VIS | TORNILLO | SCREW | SCHRAUBE |
| | 26 | 354.106 | ROSETTA ELASTICA | RONDELLE W | ARANDELA ELASTICA | SPRING WASHER | FEDERSCHLEIBE |
| | 27 | 650.106 | DADO | ECROU | TUERCA | NUT | MUTTER |

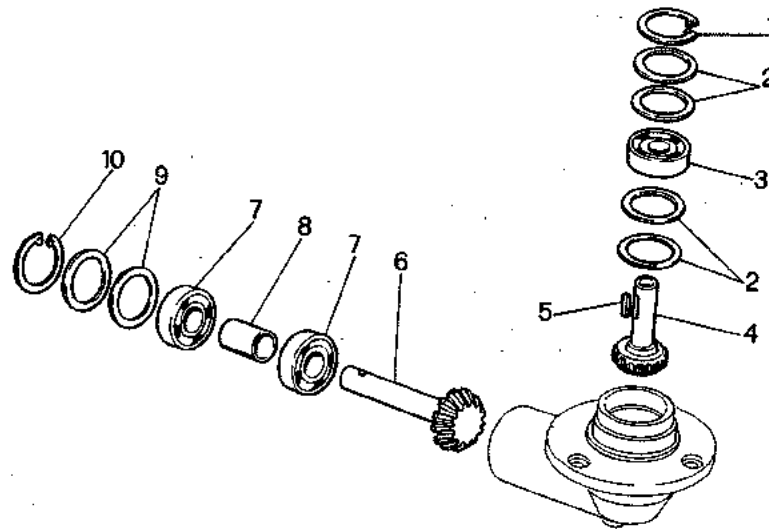
| MODIF. | RIF. | N° ORDIN. | QUANT. | NOTE |
|--------|------|------------|--------|------|
| | 1 | 1.37166 | 1 | |
| | 2 | 411.012 | 1 | |
| | 3 | 411.404 | (2) | |
| | 4 | 411.204 | (1) | |
| | 5 | 354.108 | 8 | |
| | 6 | 621.0812 | 6 | |
| | 7 | 1.5720 | 1 | |
| | 8 | 1.37221 | 1 | |
| | 9 | 357.035 | 2 | |
| | 10 | 1.9983 | 1 | |
| | 11 | 401.515 | 1 | |
| | 12 | 437.264 | 1 | |
| | 13 | 437.200 | (1) | |
| | 14 | 1.37231 | 1 | |
| | 15 | 378.640 | 1 | |
| | 16 | 621.0816 | 2 | |
| | 17 | 355.01130 | 1 | |
| | 18 | 354.110 | 4 | |
| | 19 | 621.1024 | 1 | |
| | 20 | 1.37205 | 1 | |
| | 21 | 355.10820 | 3 | |
| | 22 | 650.008 | 2 | |
| | 23 | 411.041 | 1 | |
| | 24 | 411.058 | (2) | |
| | 25 | 411.204 | (1) | |
| | 26 | 650.108 | 2 | |
| | 27 | 378.640 | 1 | |
| | 28 | 1.37173 | 1 | |
| | 29 | 1.21114 | 1 | |
| | 30 | 1.37256 | 1 | |
| | 31 | 355.36210 | 1 | |
| | 32 | 1.37168.00 | 1 | |
| | 33 | 650.110 | 3 | |
| | 34 | 1.37152 | 1 | |
| | 35 | 357.803 | 1 | |
| | 36 | 1.37153 | 1 | |
| | 37 | 1.37453 | 1 | |



| | | |
|-------------|--|---------------|
| 3600 | COCLEA CONVOGLIAMENTO SCARTO VIS D'ALIMENTATION DES REBUTS SIN FIN CONVOYADOR DE DESCARTE TRASH AUGER SCHNECKE FUER ABFAELLE | 091.14 |
| | 4/1984 | 50278M01 |

| MODIF | RIE | N° ORDIN. | DENOMINAZIONE | DESIGNATION | DENOMINACIONES | DESCRIPTION | BENENNING |
|-------|-----|------------|-------------------------|--------------------|-------------------|------------------|----------------|
| | 1 | 1.37166 | COCLEA | VIS | TORNILLO | AUGER | SCHNECKE |
| | 2 | 411.012 | SUPPORTO CUSCINETTO | PALIER | COJINETE | BEARING SUPPORT | LAGERHALTER |
| | 3 | 411.404 | FLANGIA CUSCINETTO | FLASQUE | BRIDA | FLANGE | LAGERFLANSCH |
| | 4 | 411.204 | CUSCINETTO | ROULEMENT | RODAMIENTO | BEARING | LAGER |
| | 5 | 354.108 | ROSETTA ELASTICA | RONDELLE W | ARANDELA ELASTICA | SPRING WASHER | FEDERSCHEIBE |
| | 6 | 621.0812 | VITE | VIS | TORNILLO | SCREW | SCHRAUBE |
| | 7 | 1.5720 | PIASTRINA | PLAQUETTE | PLANCHUELA | PLATE | PLAETTCHEN |
| | 8 | 1.37221 | BOCCOLA | BAGUE | CASQUILLO | BUSH | BUECHSE |
| | 9 | 357.035 | ANELLO ELASTICO | CIRCLIPS | ANILLO ELASTICO | CIRCLIP | SICHERUNGSRING |
| | 10 | 1.9983 | TENDICATENA | PIGNON TENDEUR | PINON TENSOR | TENSION SPROCKET | SPANNRAD |
| | 11 | 401.515 | CUSCINETTO | ROULEMENT | RODAMIENTO | BEARING | LAGER |
| | 12 | 437.264 | CATENA | CHAINE | CADENA | CHAIN | KETTE |
| | 13 | 437.200 | MAGLIA GIUNZIONE | MAILLON JONCTION | ESLABON DE EMPATE | CONNECT LINK | KETTENSCHLOSS |
| | 14 | 1.37231 | INGRANAGGIO | PIGNON | PINON | GEAR | ZAHNRAD |
| | 15 | 378.640 | SPINA ELASTICA | GOUPILLE ELASTIQUE | PASADOR | ROLL PIN | SPANNUELSE |
| | 16 | 621.0816 | VITE | VIS | TORNILLO | SCREW | SCHRAUBE |
| | 17 | 355.01130 | RONDELLA | RONDELLE | ARANDELA | WASHER | SCHIBE |
| | 18 | 354.110 | ROSETTA ELASTICA | RONDELLE W | ARANDELA ELASTICA | SPRING WASHER | FEDERSCHIBE |
| | 19 | 621.1024 | VITE | VIS | TORNILLO | SCREW | SCHRAUBE |
| | 20 | 1.37205 | SUPPORTO | SUPPORT | SOPORTE | SUPPORT | HALTERUNG |
| | 21 | 355.10820 | RONDELLA | RONDELLE | ARANDELA | WASHER | SCHIBE |
| | 22 | 650.008 | DADO | ECROU | TUERCA | NUT | MUTTER |
| | 23 | 411.041 | SUPPORTO CUSCINETTO | PALIER | COJINETE | BEARING SUPPORT | LAGERHALTER |
| | 24 | 411.058 | FLANGIA CUSCINETTO | FLASQUE | BRIDA | FLANGE | LAGERFLANSCH |
| | 25 | 411.204 | CUSCINETTO | ROULEMENT | RODAMIENTO | BEARING | LAGER |
| | 26 | 650.108 | DADO | ECROU | TUERCA | NUT | MUTTER |
| | 27 | 378.640 | SPINA ELASTICA | GOUPILLE ELASTIQUE | PASADOR | ROLL PIN | SPANNUELSE |
| | 28 | 1.37173 | INGRANAGGIO | PIGNON | PINON | GEAR | ZAHNRAD |
| | 29 | 1.21114 | PATTINO CATENA | PATIN | PATIN | SHOE | STUECK |
| | 30 | 1.37256 | SUPPORTO PATTINO CATENA | SUPPORT | SOPORTE | SUPPORT | HALTERUNG |
| | 31 | 355.36210 | RONDELLA | RONDELLE | ARANDELA | WASHER | SCHIBE |
| | 32 | 1.37168.00 | COMPL. SCATOLA | BOITE CPT | CONJ. CAJA | BOX, ASSY | GETRIEBE KPL |
| | 33 | 650.110 | DADO | ECROU | TUERCA | NUT | MUTTER |
| | 34 | 1.37152 | RACCORDO | RACCORD | RACOR | UNION | STUTZEN |
| | 35 | 357.803 | INGRASSATORE | GRAISSEUR | ENGRASADOR | GREASE NIPPLE | SCHMIERNIPPLE |
| | 36 | 1.37153 | RACCORDO | RACCORD | RACOR | UNION | STUTZEN |
| | 37 | 1.37453 | PROLUNGA INGRASSATORE | RALLONGE | PROLONCA | EXTENSION | VERLAENGERUNG |

| MODIF. | RIF. | N° ORDIN. | QUANT. | NOTE |
|--------|------|-----------|--------|------|
| | 1 | 357.062 | (1) | |
| | 2 | 355.46505 | (4) | |
| | 3 | 402.225 | (1) | |
| | 4 | 1.37171 | (1) | |
| | 5 | 382.434 | (1) | |
| | 6 | 1.37170 | (1) | |
| | 7 | 401.525 | (1) | |
| | 8 | 1.37172 | (1) | |
| | 9 | 355.45705 | (2) | |
| | 10 | 357.052 | (1) | |



3600

SCATOLA COPPIA CONICA COMANDO COCLEE
 BOITIER COUPLE CONIQUE COMMANDE DES VIS
 CAJA COPIA CONICA MANDO SIN FINES
 AUGER CONTROL BOX
 GETRIEBE FUER SCHNECKEANTRIEBE

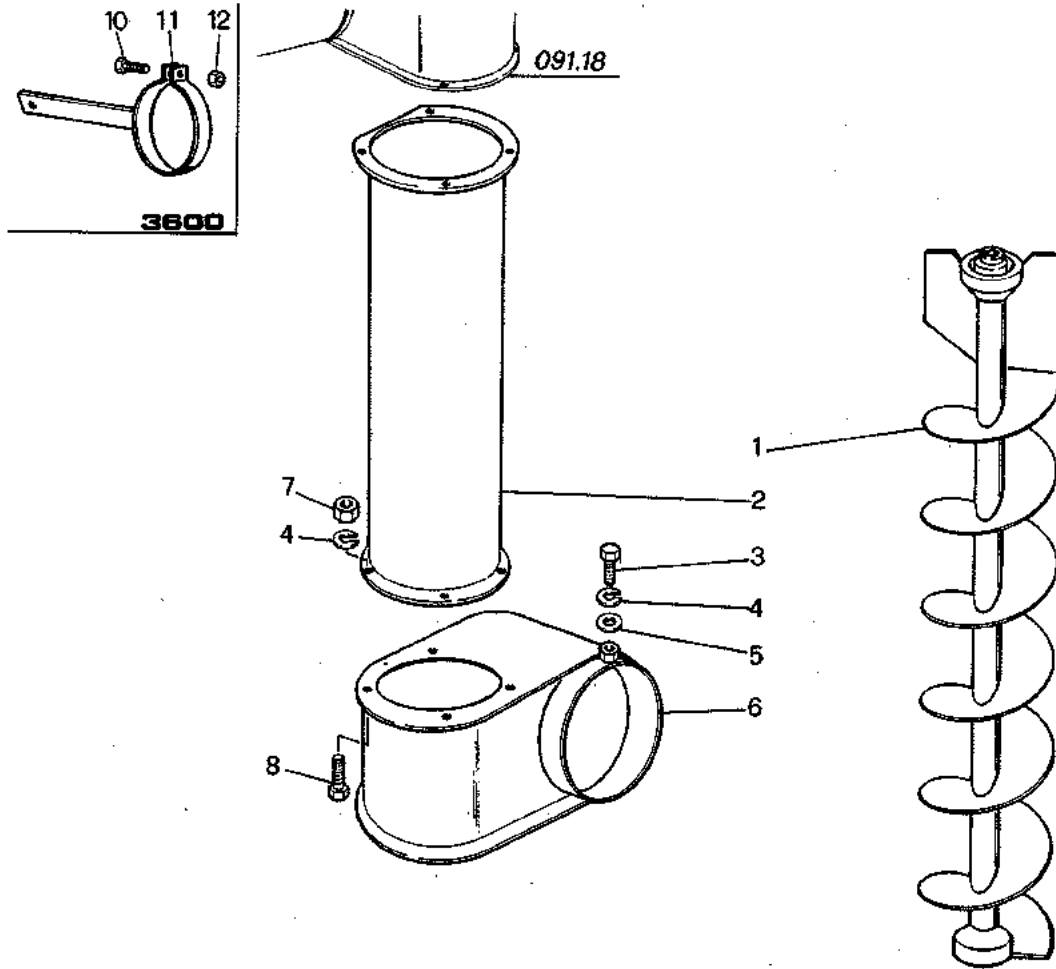
091.15

1.37168.00

4/1984

| MODIF. | RIF | N° ORDIN. | DENOMINAZIONE | DESIGNATION | DENOMINACIONES | DESCRIPTION | BENENUNG |
|--------|-----|-----------|-----------------|-------------|-----------------|-------------|----------------|
| | 1 | 357.062 | ANELLO ELASTICO | CIRCLIPS | ANILLO ELASTICO | CIRCLIP | SICHERUNGSRING |
| | 2 | 355.46505 | RONDELLA | RONDELLE | ARANDELA | WASHER | SCHEIBE |
| | 3 | 402.225 | CUSCINETTO | ROULEMENT | RODAMIENTO | BEARING | LAGER |
| | 4 | 1.37171 | PIGNONE | PIGNON | PINON | PINION | RITZEL |
| | 5 | 382.434 | LINGUETTA | CLAVETTE | CHAVETA | KEY | KEIL |
| | 6 | 1.37170 | PIGNONE | PIGNON | PINON | PINION | RITZEL |
| | 7 | 401.525 | CUSCINETTO | ROULEMENT | RODAMIENTO | BEARING | LAGER |
| | 8 | 1.37172 | DISTANZIATORE | ENTRETOISE | ESPACIADOR | SPACER | DISTANZBUCHSE |
| | 9 | 355.45705 | RONDELLA | RONDELLE | ARANDELA | WASHER | SCHEIBE |
| | 10 | 357.052 | ANELLO ELASTICO | CIRCLIPS | ANILLO ELASTICO | CIRCLIP | SICHERUNGSRING |

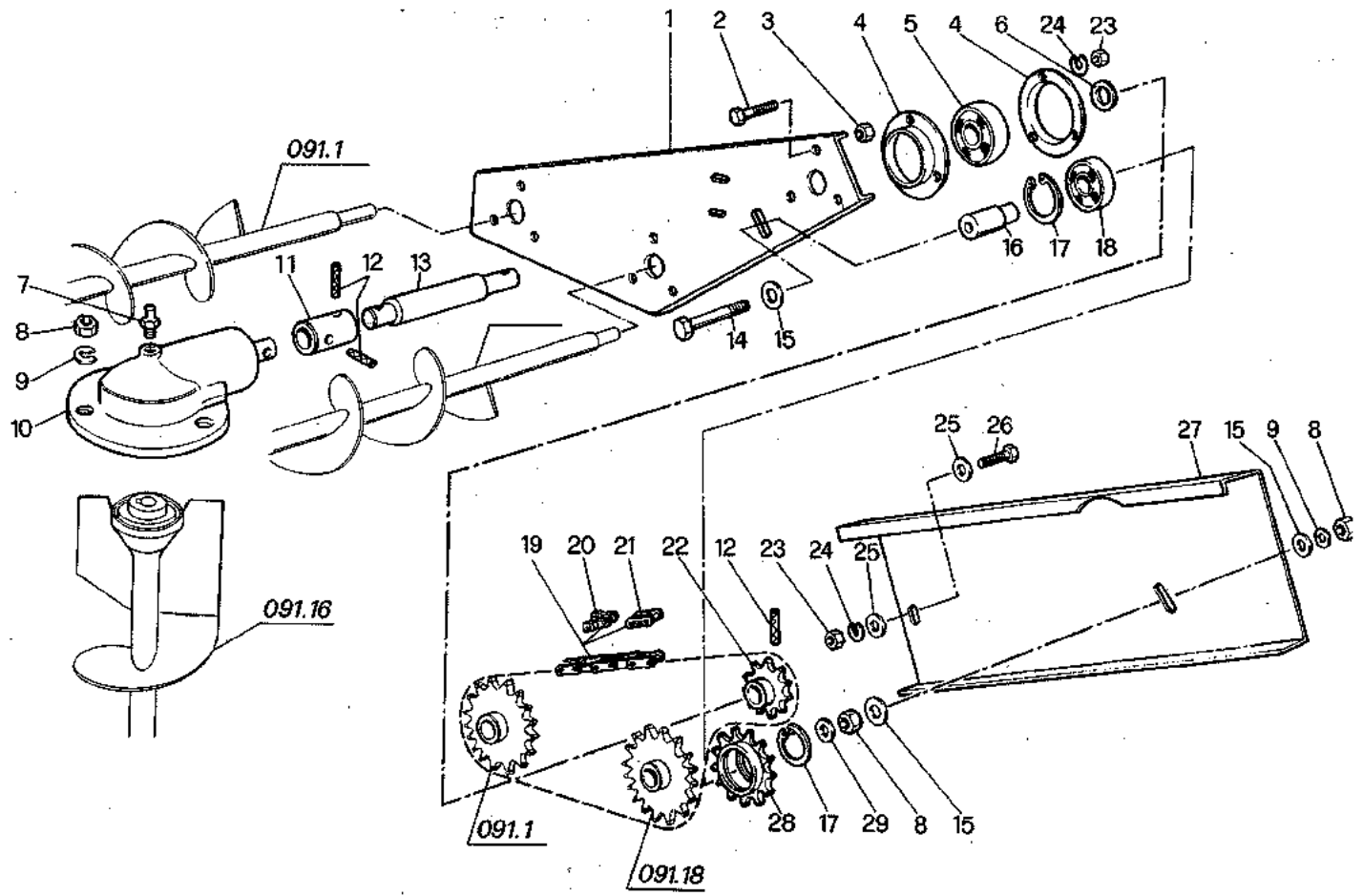
| MODIF. | RIF. | N° ORDIN. | QUANT. | NOTE |
|--------|------|-----------|--------|------|
| | 1 | 1.37162 | 1 | |
| | 2 | 1.37208 | 1 | |
| | 3 | 621.0807 | 1 | |
| | 4 | 354.108 | 5 | |
| | 5 | 355.00915 | 1 | |
| | 6 | 1.37204 | 1 | |
| | 7 | 650.108 | 4 | |
| | 8 | 621.0814 | 4 | |
| | 10 | 621.0818 | 1 | |
| | 11 | 1.37155 | 1 | |
| | 12 | 650.108 | 1 | |



| | | |
|-------------|---|---------------|
| 3600 | COCLEA VERTICALE VIS VERTICAL SIN FIN VERTICAL SWIVEL AUGER SENKRECHTE SCHNECKE | 091.16 |
| | | 5C278M01 |
| 4/1984 | | |

| MODIF. | RIF. | N° ORDIN. | DENOMINAZIONE | DESIGNATION | DENOMINACIONES | DESCRIPTION | BENENNUNG |
|--------|------|-----------|----------------------------|--------------|-------------------|---------------|----------------------|
| | 1 | 1.37162 | COCLEA VERTICALE | VIS VERTICAL | SIN FIN VERTICAL | UPRIGHT AUGER | SENKRECHTEN SCHNECKE |
| | 2 | 1.37208 | TUBO COCLEA | TUBE | TUBO | PIPE | ROHR |
| | 3 | 621.0807 | VITE | VIS | TORNILLO | SCREW | SCHRAUBE |
| | 4 | 354.108 | ROSETTA ELASTICA | RONDELLE W | ARANDELA ELASTICA | SPRING WASHER | FEDERSCHEIBE |
| | 5 | 355.00915 | RONDELLA | RONDELLE | ARANDELA | WASHER | SCHEIBE |
| | 6 | 1.37204 | RACCORDO INF. COCLEA GRANO | RACCORD | RACOR | UNION | ANSCHLUSS |
| | 7 | 650.108 | DADO | ECROU | TUERCA | NUT | MUTTER |
| | 8 | 621.0814 | VITE | VIS | TORNILLO | SCREW | SCHRAUBE |
| | 10 | 621.0818 | VITE | VIS | TORNILLO | SCREW | SCHRAUBE |
| | 11 | 1.37155 | BRIGLIA | BRIDE | BRIDA | CLAMP | SHELLE |
| | 12 | 650.108 | DADO | ECROU | TUERCA | NUT | MUTTER |

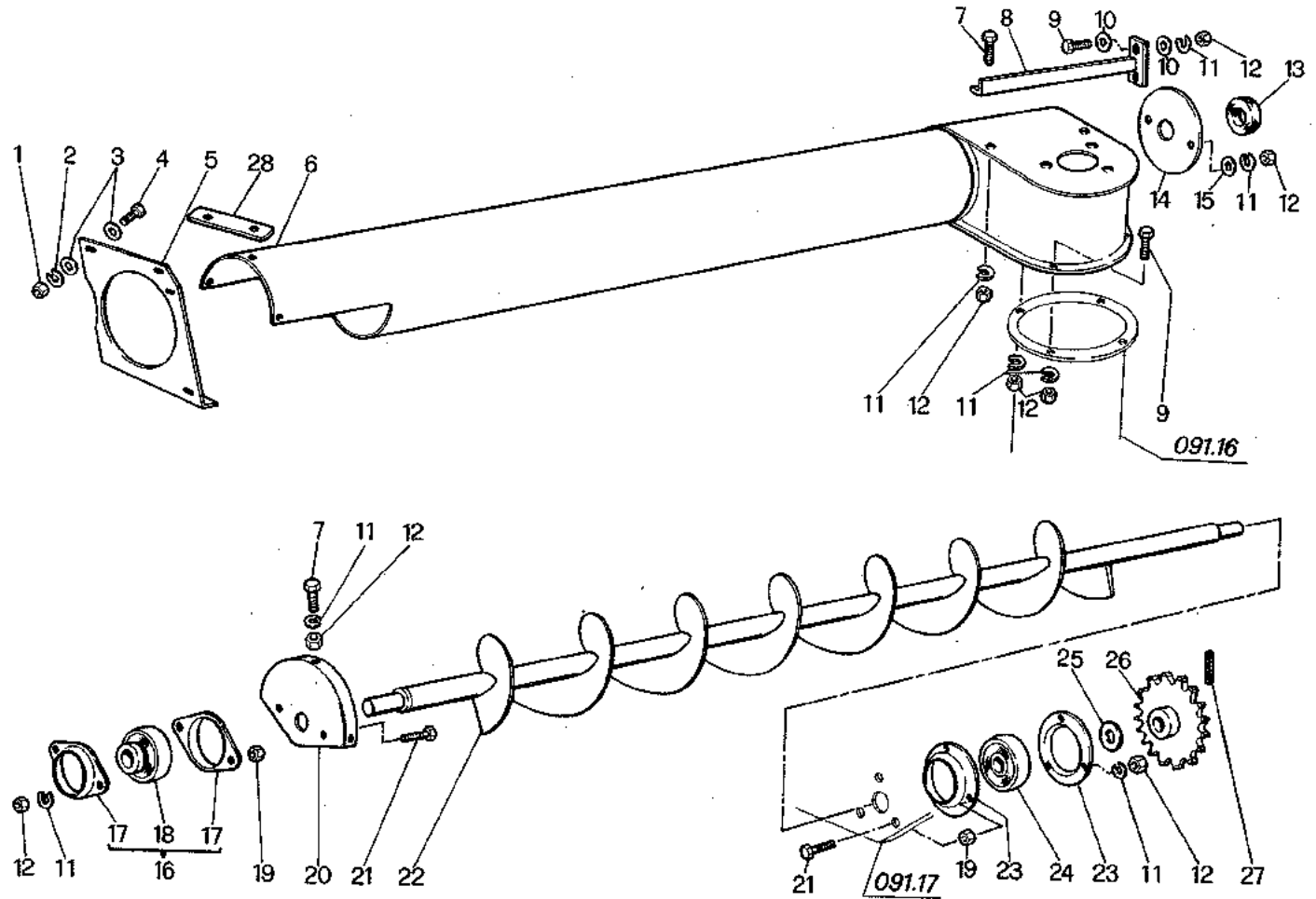
| MODIF. | RIF. | N° ORDIN. | QUANT. | NOTE |
|--------|------|------------|--------|------|
| | 1 | 1.37209 | 1 | |
| | 2 | 621.0816 | 3 | |
| | 3 | 650.008 | 3 | |
| | 4 | 411.404 | 2 | |
| | 5 | 411.236 | 1 | |
| | 6 | 355.36210 | 3 | |
| | 7 | 357.803 | 1 | |
| | 8 | 650.110 | 5 | |
| | 9 | 354.110 | 4 | |
| | 10 | 1.37168.00 | 1 | |
| | 11 | 1.37217 | 1 | |
| | 12 | 378.640 | 3 | |
| | 13 | 1.37230 | 1 | |
| | 14 | 621.1038 | 1 | |
| | 15 | 355.11030 | 3 | |
| | 16 | 1.37249 | 1 | |
| | 17 | 357.035 | 2 | |
| | 18 | 401.515 | 1 | |
| | 19 | 437.286 | 1 | |
| | 20 | 437.201 | (1) | |
| | 21 | 437.200 | (1) | |
| | 22 | 1.37215 | 1 | |
| | 23 | 650.108 | 4 | |
| | 24 | 354.108 | 4 | |
| | 25 | 355.10820 | 2 | |
| | 26 | 621.0814 | 1 | |
| | 27 | 1.37254 | 1 | |
| | 28 | 1.9983 | 1 | |
| | 29 | 355.01120 | 1 | |



| | | |
|-------------|---|---------------|
| 3600 | TRASMISSIONE COCLEE TRANSMISSION VIS TRANSMISSION SIN FINES AUGER DRIVE SCHNECKEN ANTRIEB | 091.17 |
| | 4/1984 | 5C278M01 |

| MODIF. | RIF. | N° ORDIN. | DENOMINAZIONE | DESIGNATION | DENOMINACIONES | DESCRIPTION | BENENNUNG |
|--------|------|------------|-------------------------|----------------------|----------------------|------------------|-------------------|
| | 1 | 1.37209 | PIASTRA SUPPORTO COCLEE | SUPPORT | SOPORTE | SUPPORT | HALTERUNG |
| | 2 | 621.0816 | VITE | VIS | TORNILLO | SCREW | SCHRAUBE |
| | 3 | 650.008 | DADO | ECROU | TUERCA | NUT | MUTTER |
| | 4 | 411.404 | FLANGIA CUSCINETTO | FLASQUE | BRIDA | FLANGE | LAGERFLANSCH |
| | 5 | 411.236 | CUSCINETTO | ROULEMENT | RODAMIENTO | BEARING | LAGER |
| | 6 | 355.36210 | RONDELLA | RONDELLE | ARANDELA | WASHER | SCHLEIBE |
| | 7 | 357.803 | INGRASSATORE | GRAISSEUR | ENGRASADOR | GREASE NIPPLE | SCHMIERNIPPLE |
| | 8 | 650.110 | DADO | ECROU | TUERCA | NUT | MUTTER |
| | 9 | 354.110 | ROSETTA ELASTICA | RONDELLE W | ARANDELA ELASTICA | SPRING WASHER | FEDERSCHLEIBE |
| | 10 | 1.37168.00 | COMPL. SCATOLA | BOITE CPT | CONJ. CAJA | BOX, ASSY | GETRIEBE KPL |
| | 11 | 1.37217 | BOCCOLA DI GIUNZIONE | BAGUE | CASQUILLO | BUSH | BUECHSE |
| | 12 | 378.640 | SPINA ELASTICA | GOUPILE ELASTIQUE | PASADOR | ROLL PIN | SPANNUELSE |
| | 13 | 1.37230 | ALBERO COM. COCLEE | ARBRE | ARBOL | SHAFT | WELLE |
| | 14 | 621.1038 | VITE | VIS | TORNILLO | SCREW | SCHRAUBE |
| | 15 | 355.11030 | RONDELLA | RONDELLE | ARANDELA | WASHER | SCHLEIBE |
| | 16 | 1.37249 | BOCCOLA | BAGUE | CASQUILLO | BUSH | BUECHSE |
| | 17 | 357.035 | ANELLO ELASTICO | CIRCLIPS | ANILLO ELASTICO | CIRCLIP | SICHERUNSRING |
| | 18 | 401.515 | CUSCINETTO | ROULEMENT | RODAMIENTO | BEARING | LAGER |
| | 19 | 437.286 | CATENA | CHAINE | CADENA | CHAIN | KETTE |
| | 20 | 437.201 | FALSA MAGLIA | FAUX MAILLON | FALSO ESLABON | CRANKED LINK | KETTENSCHLOSS |
| | 21 | 437.200 | MAGLIA GIUNZIONE | MAILLON JONCTION | ESLABON DE EMPATE | CONNECT LINK | KETTENSCHLOSS |
| | 22 | 1.37215 | INGRANAGGIO | PIGNON | PINON | GEAR | ZAHNRAD |
| | 23 | 650.108 | DADO | ECROU | TUERCA | NUT | MUTTER |
| | 24 | 354.108 | ROSETTA ELASTICA | RONDELLE W | ARANDELA ELASTICA | SPRING WASHER | FEDERSCHLEIBE |
| | 25 | 355.10820 | RONDELLA | RONDELLE | ARANDELA | WASHER | SCHLEIBE |
| | 26 | 621.0814 | VITE | VIS | TORNILLO | SCREW | SCHRAUBE |
| | 27 | 1.37254 | PROTEZIONE CATENA | PROTECTEUR DE CHAINE | PROTECCION DE CADENA | CHAIN GUARD | KETTENSCHUTZBLECH |
| | 28 | 1.9983 | TENDICATENA | PIGNON TENDEUR | PINON TENSOR | TENSION SPROCKET | SPANNRAD |
| | 29 | 355.01120 | RONDELLA | RONDELLE | ARANDELA | WASHER | SCHLEIBE |

| MODIF. | RIF. | N° ORDIN. | QUANT. | NOTE |
|--------|------|-----------|--------|------|
| | 1 | 650.106 | 4 | |
| | 2 | 354.106 | 4 | |
| | 3 | 355.10615 | 8 | |
| | 4 | 621.0612 | 4 | |
| | 5 | 1.37255 | 1 | |
| | 6 | 1.37201 | 1 | |
| | 7 | 621.0812 | 5 | |
| | 8 | 1.37250 | 1 | |
| | 9 | 621.0814 | 4 | |
| | 10 | 355.00915 | 4 | |
| | 11 | 354.108 | 18 | |
| | 12 | 650.108 | 18 | |
| | 13 | 1.30554 | 1 | |
| | 14 | 1.37202 | 1 | |
| | 15 | 355.10820 | 2 | |
| | 16 | 411.041 | 1 | |
| | 17 | 411.058 | (2) | |
| | 18 | 411.204 | (1) | |
| | 19 | 650.008 | 5 | |
| | 20 | 1.37203 | 1 | |
| | 21 | 621.0816 | 5 | |
| | 22 | 1.37161 | 1 | |
| | 23 | 411.404 | 2 | |
| | 24 | 411.236 | 1 | |
| | 25 | 355.36210 | 3 | |
| | 26 | 1.37216 | 1 | |
| | 27 | 378.640 | 1 | |
| | 28 | 1.37777 | 1 | |



3600

COCLEA RITORNO AL SERBATOIO
 VIS DE RETOUR A LA TREMIE
 SIN FIN RETORNO AL DEPOSITO
 RETURN AUGER TO TANK
 SCHNECKE NACH KORNTANK

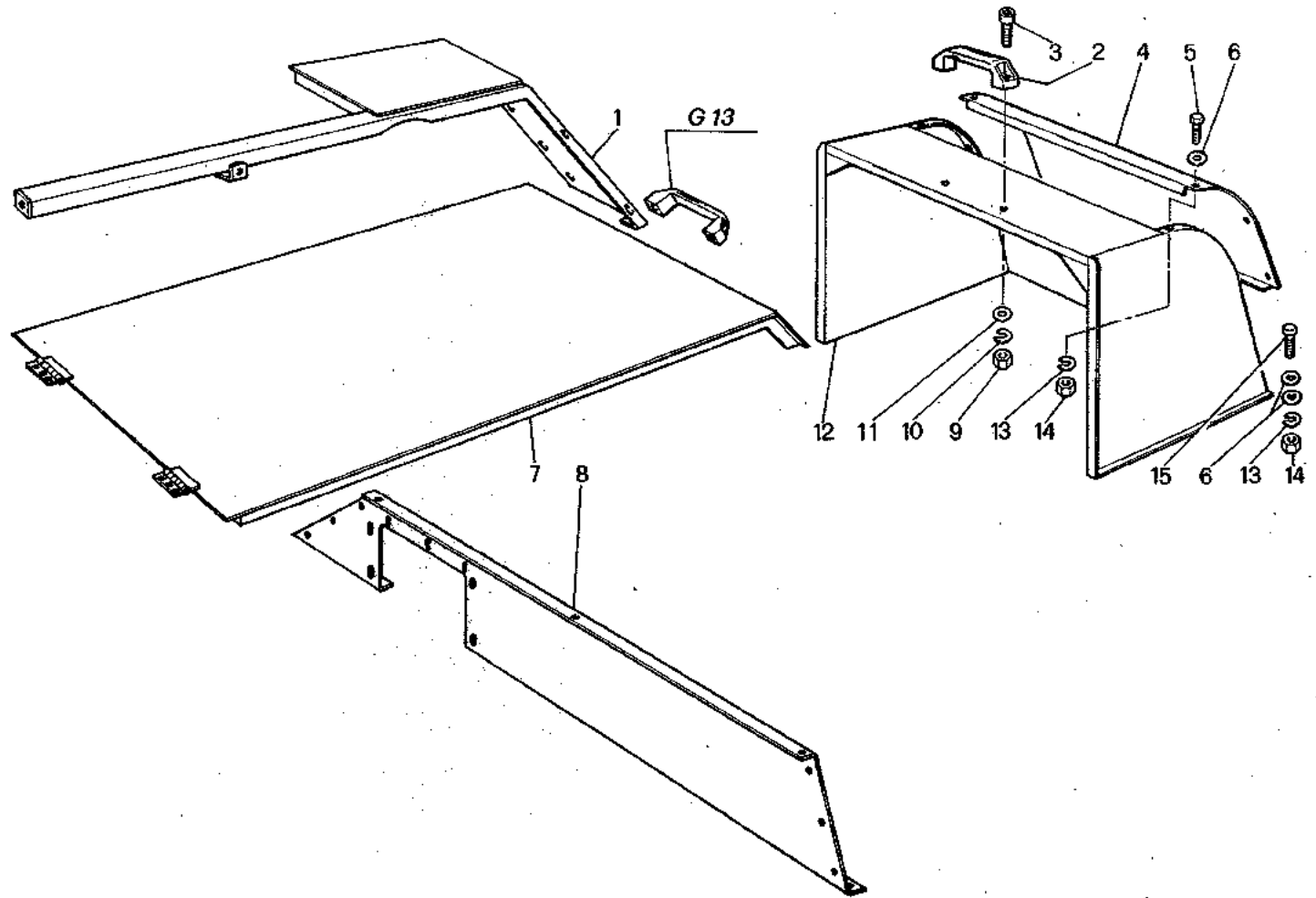
091.18

5C278M01

4/1984

| MODIF. | RIF. | N° ORDIN. | DENOMINAZIONE | DESIGNATION | DENOMINACIONES | DESCRIPTION | BENENNUNG |
|--------|------|-----------|------------------------------|--------------------|----------------------|-----------------|-----------------|
| | 1 | 650.106 | DADO | ECROU | TUERCA | NUT | MUTTER |
| | 2 | 354.106 | ROSETTA ELASTICA | RONDELLE W | ARANDELA ELASTICA | SPRING WASHER | FEDERSCHLEIBE |
| | 3 | 355.10615 | RONDELLA | RONDELLE | ARANDELA | WASHER | SCHLEIBE |
| | 4 | 621.0612 | VITE | VIS | TORNILLO | SCREW | SCHRAUBE |
| | 5 | 1.37255 | CHIUSURA SU TUBO | FERMETURE | CIERRE | COVER | ABDECKUNG |
| | 6 | 1.37201 | TUBO ALIMENTAZ. SERBATOIO | TUBE | TUBO | PIPE | ROHR |
| | 7 | 621.0812 | VITE | VIS | TORNILLO | SCREW | SCHRAUBE |
| | 8 | 1.37250 | IRRIGIDIMENTO PIASTRA | RAIDISSEUR | REFUERZO | STIFFENER | STREBE |
| | 9 | 621.0814 | VITE | VIS | TORNILLO | SCREW | SCHRAUBE |
| | 10 | 355.00915 | RONDELLA | RONDELLE | ARANDELA | WASHER | SCHLEIBE |
| | 11 | 354.108 | ROSETTA ELASTICA | RONDELLE W | ARANDELA ELASTICA | SPRING WASHER | FEDERSCHLEIBE |
| | 12 | 650.108 | DADO | ECROU | TUERCA | NUT | MUTTER |
| | 13 | 1.30554 | ANELLO | ANNEAU | ANILLO | RING | RING |
| | 14 | 1.37202 | CHIUSURA POSTERIORE TUBO | FERMETURE ARRIERE | CIERRE POSTERIOR | REAR COVER | HINTERABDECKUNG |
| | 15 | 355.10820 | RONDELLA | RONDELLE | ARANDELA | WASHER | SCHLEIBE |
| | 16 | 411.041 | SUPPORTO CUSCINETTO | PALIER | COJINETE | BEARING SUPPORT | LAGERHALTER |
| | 17 | 411.058 | FLANGIA CUSCINETTO | FLASQUE | BRIDA | FLANGE | LAGERFLANSCH |
| | 18 | 411.204 | CUSCINETTO | ROULEMENT | RODAMIENTO | BEARING | LAGER |
| | 19 | 650.008 | DADO | ECROU | TUERCA | NUT | MUTTER |
| | 20 | 1.37203 | SUPPORTO COCLEA | SUPPORT | SOPORTE | SUPPORT | HALTERUNG |
| | 21 | 621.0816 | VITE | VIS | TORNILLO | SCREW | SCHRAUBE |
| | 22 | 1.37161 | COCLEA ALIMENTAZ. SERBATOIO | VIS D'ALIMENTATION | SIN FIN ALIMENTACION | FEED AUGER | EINZUGSCHNECKE |
| | 23 | 411.404 | FLANGIA CUSCINETTO | FLASQUE | BRIDA | FLANGE | LAGERFLANSCH |
| | 24 | 411.236 | CUSCINETTO | ROULEMENT | RODAMIENTO | BEARING | LAGER |
| | 25 | 355.36210 | RONDELLA | RONDELLE | ARANDELA | WASHER | SCHLEIBE |
| | 26 | 1.37216 | INGRANAGGIO | PIGNON | PINON | GEAR | ZAHNRAD |
| | 27 | 378.640 | SPINA ELASTICA | GOUPILLE ELASTIQUE | PASADOR | ROLL PIN | SPANNUELSE |
| | 28 | 1.37777 | IRRIGIDIMENTO TUBO TRASPORTO | RAIDISSEUR | REFUERZO | STIFFENER | VERSTAERKUNG |

| MODIF. | RIF. | N° ORDIN. | QUANT. | NOTE |
|--------|------|-----------|--------|------|
| | 1 | 1.37179 | 1 | |
| | 2 | 1.31394 | 2 | |
| | 3 | 630.0816 | 2 | |
| | 4 | 1.37243 | 1 | |
| | 5 | 621.0607 | 6 | |
| | 6 | 355.10615 | 18 | |
| | 7 | 1.37240 | 1 | |
| | 8 | 1.37257 | 1 | |
| | 9 | 650.108 | 2 | |
| | 10 | 354.108 | 2 | |
| | 11 | 355.00915 | 2 | |
| | 12 | 1.37245 | 1 | |
| | 13 | 354.106 | 12 | |
| | 14 | 650.106 | 12 | |
| | 15 | 621.0612 | 6 | |



3600

CARENATURE
CARENAGES
CARENADOS
BODY
WAND

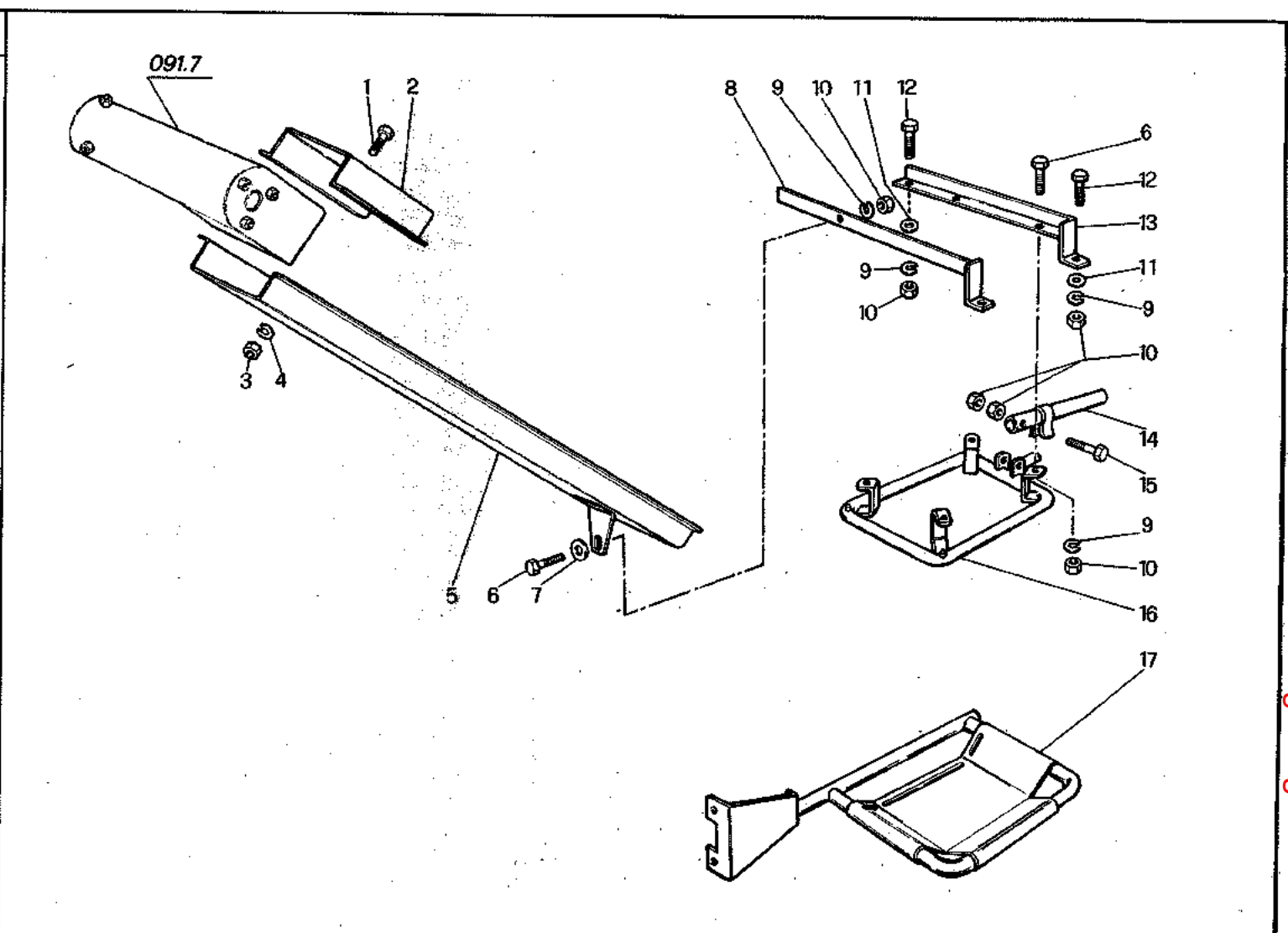
091.19

5C278M01

4/1984

| MODIF. | RIF. | N° ORDIN. | DENOMINAZIONE | DESIGNATION | DENOMINACIONES | DESCRIPTION | BENENNUNG |
|--------|------|-----------|------------------------|---------------------|--------------------|----------------------|----------------|
| | 1 | 1.37179 | CARENATURA D. MOTORE | CARENAGE D. MOTEUR | CARENADO DE. MOTOR | R.H. BODY ENGINE | MOTORWAND R. |
| | 2 | 1.31394 | MANIGLIA | POIGNEE | MANILLA | HANDLE | GRIFF |
| | 3 | 630.0816 | VITE | VIS | TORNILLO | SCREW | SCHRAUBE |
| | 4 | 1.37243 | CHIUSURA SU CUFFIA | FERMETURE | CIERRE | COVER | ABDECKPLATTE |
| | 5 | 621.0607 | VITE | VIS | TORNILLO | SCREW | SCHRAUBE |
| | 6 | 355.10615 | RONDELLA | RONDELLE | ARANDELA | WASHER | SCHEIBE |
| | 7 | 1.37240 | COPERCHIO VANO MOTORE | COUVERCLE | TAPA | COVER | KLAPPE |
| | 8 | 1.37257 | RIALZO POST. COPERCHIO | REHAUSSE ARR. COUV. | ALZAS POST. TAPA | REAR COVER EXTENSION | KLAPPEERHOEUNG |
| | 9 | 650.108 | DADO | ECROU | TUERCA | NUT | MUTTER |
| | 10 | 354.108 | ROSETTA ELASTICA | RONDELLE W | ARANDELA ELASTICA | SPRING WASHER | FEDERSCHEIBE |
| | 11 | 355.00915 | RONDELLA | RONDELLE | ARANDELA | WASHER | SCHEIBE |
| | 12 | 1.37245 | CUFFIA SELEZIONATORE | HOTTE ARRIERE | CAPO | REAR HOOD | HAUBE |
| | 13 | 354.106 | ROSETTA ELASTICA | RONDELLE W | ARANDELA ELASTICA | SPRING WASHER | FEDERSCHEIBE |
| | 14 | 650.106 | DADO | ECROU | TUERCA | NUT | MUTTER |
| | 15 | 621.0612 | VITE | VIS | TORNILLO | SCREW | SCHRAUBE |

| MODIF. | RIF. | N° ORDIN. | QUANT. | NOTE |
|--------|------|-----------|--------|------|
| | 1 | 621.0612 | 4 | |
| | 2 | 1.37196 | 1 | |
| | 3 | 650.106 | 4 | |
| | 4 | 354.106 | 4 | |
| | 5 | 1.37195 | 1 | |
| | 6 | 621.0814 | 5 | |
| | 7 | 355.10820 | 1 | |
| | 8 | 1.37177 | 1 | |
| | 9 | 354.108 | 9 | |
| | 10 | 650.108 | 11 | |
| | 11 | 355.00915 | 4 | |
| | 12 | 621.0812 | 4 | |
| | 13 | 1.37178 | 1 | |
| | 14 | 1.30402 | 1 | |
| | 15 | 621.0822 | 1 | |
| | 16 | 1.37176 | 1 | |
| | 17 | 1.36159 | 1 | |



3600

4/1984

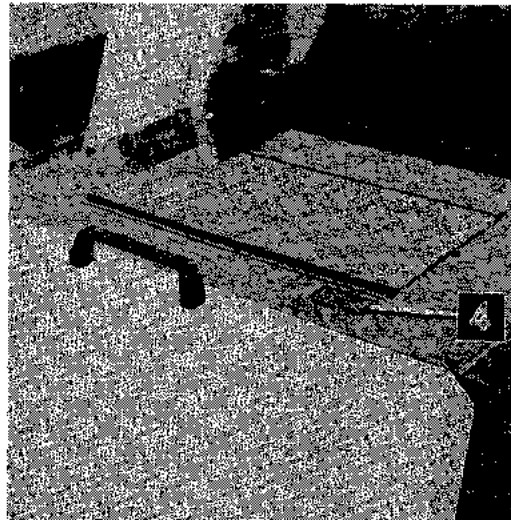
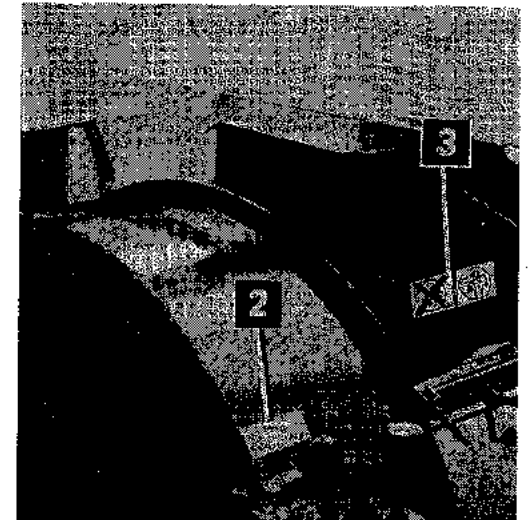
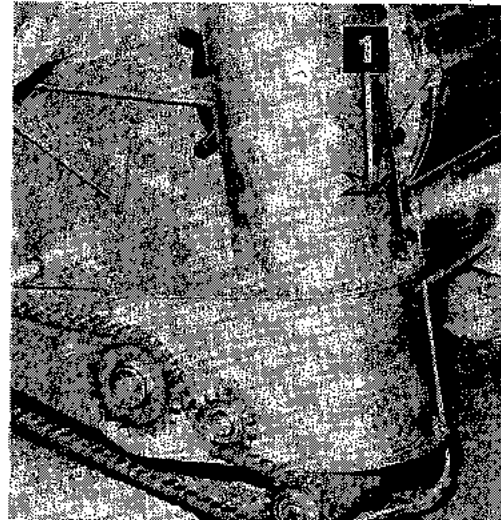
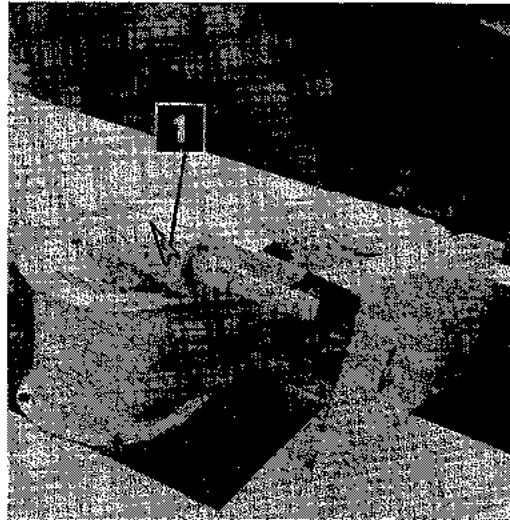
SUPPORTI SACCO DELLO SCARTO
 SUPPORTS DE SAC DES REBUTS
 SOPORTES SACO DE LO DESCARTE
 TRASH SACK SUPPORT
 HALTERUNGEN FUER ABFALLSACK

091.20

5C278M01

| MODIF. | RIF. | N° ORDIN. | DENOMINAZIONE | DESIGNATION | DENOMINACIONES | DESCRIPTION | BENENNING |
|--------|------|-----------|--------------------------|-----------------|-------------------|-------------------|-----------------|
| | 1 | 621.0612 | VITE | VIS | TORNILLO | SCREW | SCHRAUBE |
| | 2 | 1.37196 | CHIUSURA CANALE CONVOGL. | FERMETURE | CIERRE | COVER | ABDECKPLATTE |
| | 3 | 650.106 | DADO | ECROU | TUERCA | NUT | MUTTER |
| | 4 | 354.106 | ROSETTA ELASTICA | RONDELLE W | ARANDELA ELASTICA | SPRING WASHER | FEDERSCHLEIBE |
| | 5 | 1.37195 | CANALE CONVOGLIATORE | CANAL CONVOYEUR | CANAL CONVOYADOR | CONVEYOR TRUNKING | LEITBLECHKANAL |
| | 6 | 621.0814 | VITE | VIS | TORNILLO | SCREW | SCHRAUBE |
| | 7 | 355.10820 | RONDELLA | RONDELLE | ARANDELA | WASHER | SCHLEIBE |
| | 8 | 1.37177 | SOSTEGNO ANTERIORE | SUPPORT AVANT | SOPORTE ANTERIOR | FRONT SUPPORT | VORDERHALTERUNG |
| | 9 | 354.108 | ROSETTA ELASTICA | RONDELLE W | ARANDELA ELASTICA | SPRING WASHER | FEDERSCHLEIBE |
| | 10 | 650.108 | DADO | ECROU | TUERCA | NUT | MUTTER |
| | 11 | 355.00915 | RONDELLA | RONDELLE | ARANDELA | WASHER | SCHLEIBE |
| | 12 | 621.0812 | VITE | VIS | TORNILLO | SCREW | SCHRAUBE |
| | 13 | 1.37178 | SOSTEGNO POSTERIORE | SUPPORT ARRIERE | SOPORTE POSTERIOR | REAR SUPPORT | HINTERHALTERUNG |
| | 14 | 1.30402 | MANIGLIA | POIGNEE | EMPUNADURA | HANDLE | GRIF |
| | 15 | 621.0822 | VITE | VIS | TORNILLO | SCREW | SCHRAUBE |
| | 16 | 1.37176 | TELAIO FISSAGGIO SACCO | CHASSIS | BASTIDOR | FRAME | RAHMEN |
| | 17 | 1.36159 | SUPPORTO SACCO | SUPPORT | SOPORTE | SUPPORT | HALTERUNG |

| MODIF. | RIF. | N° ORDIN. | QUANT. |
|--------|------|-----------|--------|
| | 1 | 478.301 | 2 |
| | 2 | 478.2280 | 1 |
| | 3 | 478.2279 | 1 |
| | 4 | 479.118 | 1 |



3600

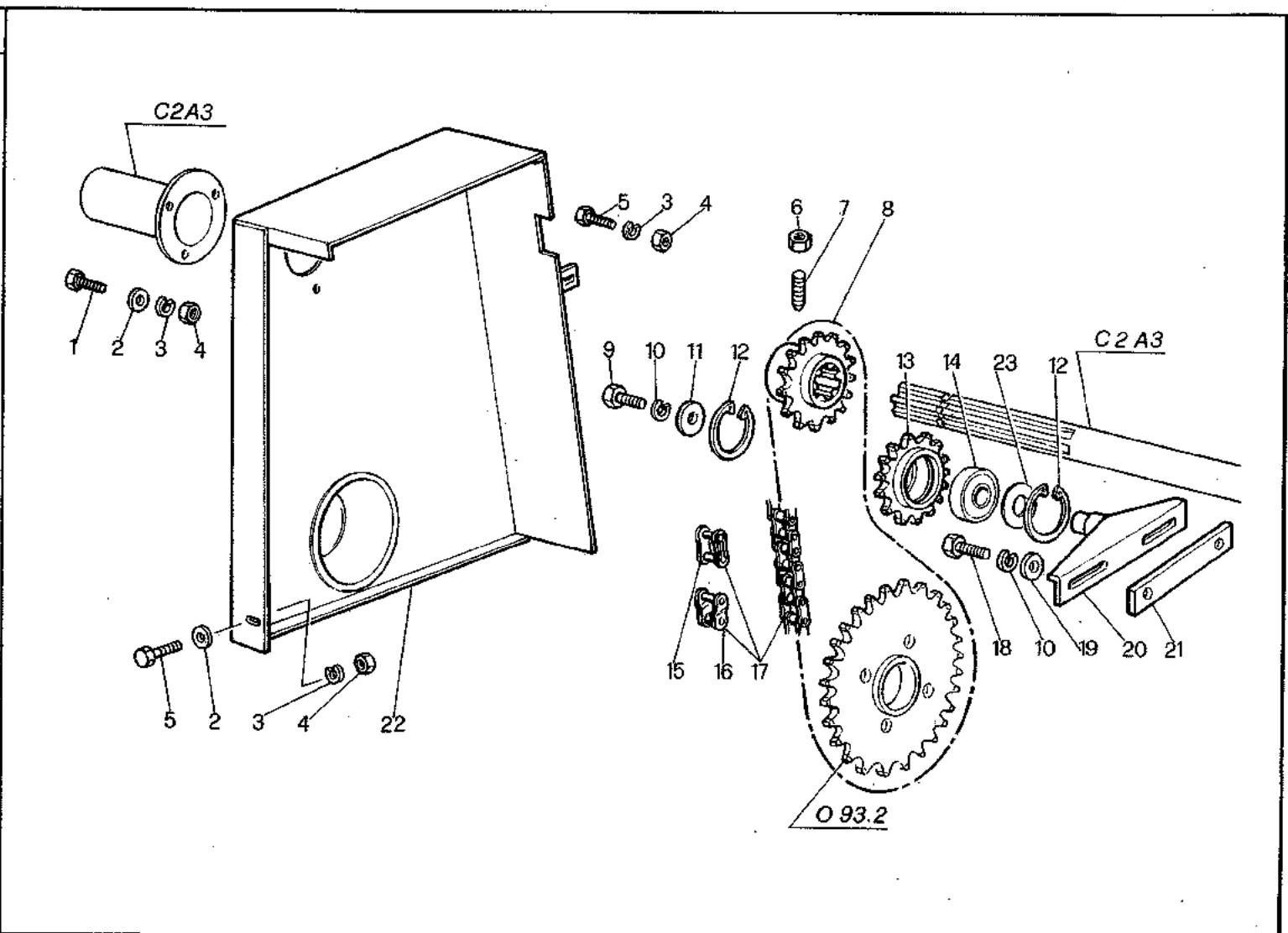
DECALCOMANIE E TARGHETTE
 DECALCOMANIES ET PLAQUE CONSTRUCTIONS
 CALCOMANIAS Y PLACA IDENTIFICACIONES
 TRANSFERS AND NUMBER PLATES
 ABZIEHBILDER UND FABRIKSCHILDER

091.21

2/1984

| MODIF. | RIF. | N° ORDIN. | DENOMINAZIONE | DESIGNATION | DENOMINACIONES | DESCRIPTION | BENENNUNG |
|--------|------|-----------|---------------|---------------------|----------------------|--------------|--------------|
| | 1 | 478.301 | DECALCOMANIA | DECALCOMANIE | CALCOMANIA | TRANSFER | ABZIEHBILD |
| | 2 | 478.2280 | DECALCOMANIA | DECALCOMANIE | CALCOMANIA | TRANSFER | ABZIEHBILD |
| | 3 | 478.2279 | DECALCOMANIA | DECALCOMANIE | CALCOMANIA | TRANSFER | ABZIEHBILD |
| | 4 | 479.118 | TARGHETTA | PLAQUE CONSTRUCTION | PLACA IDENTIFICACION | NUMBER PLATE | FABRIKSCHILD |

| MODIF. | RIF. | N° ORDIN. | QUANT. | NOTE |
|--------|------|-----------|--------|------|
| | 1 | 621.0812 | 3 | |
| | 2 | 355.00915 | 4 | |
| | 3 | 354.108 | 5 | |
| | 4 | 650.108 | 5 | |
| | 5 | 621.0814 | 2 | |
| | 6 | 650.110 | 2 | |
| | 7 | 636.1016 | 2 | |
| | 8 | 1.32385 | 1 | |
| | 9 | 621.1014 | 1 | |
| | 10 | 354.110 | 3 | |
| | 11 | 355.11040 | 1 | |
| | 12 | 357.052 | 2 | |
| | 13 | 1.21614 | 1 | |
| | 14 | 401.525 | 1 | |
| | 15 | 437.5100 | (1) | |
| | 16 | 437.5101 | (1) | |
| | 17 | 437.5191 | 1 | |
| | 18 | 621.1018 | 2 | |
| | 19 | 355.01130 | 2 | |
| | 20 | 1.32422 | 1 | |
| | 21 | 1.37643 | 1 | |
| | 22 | 1.37667 | 1 | |
| | 23 | 355.41710 | 2 | |



3600
3600R

4/1984

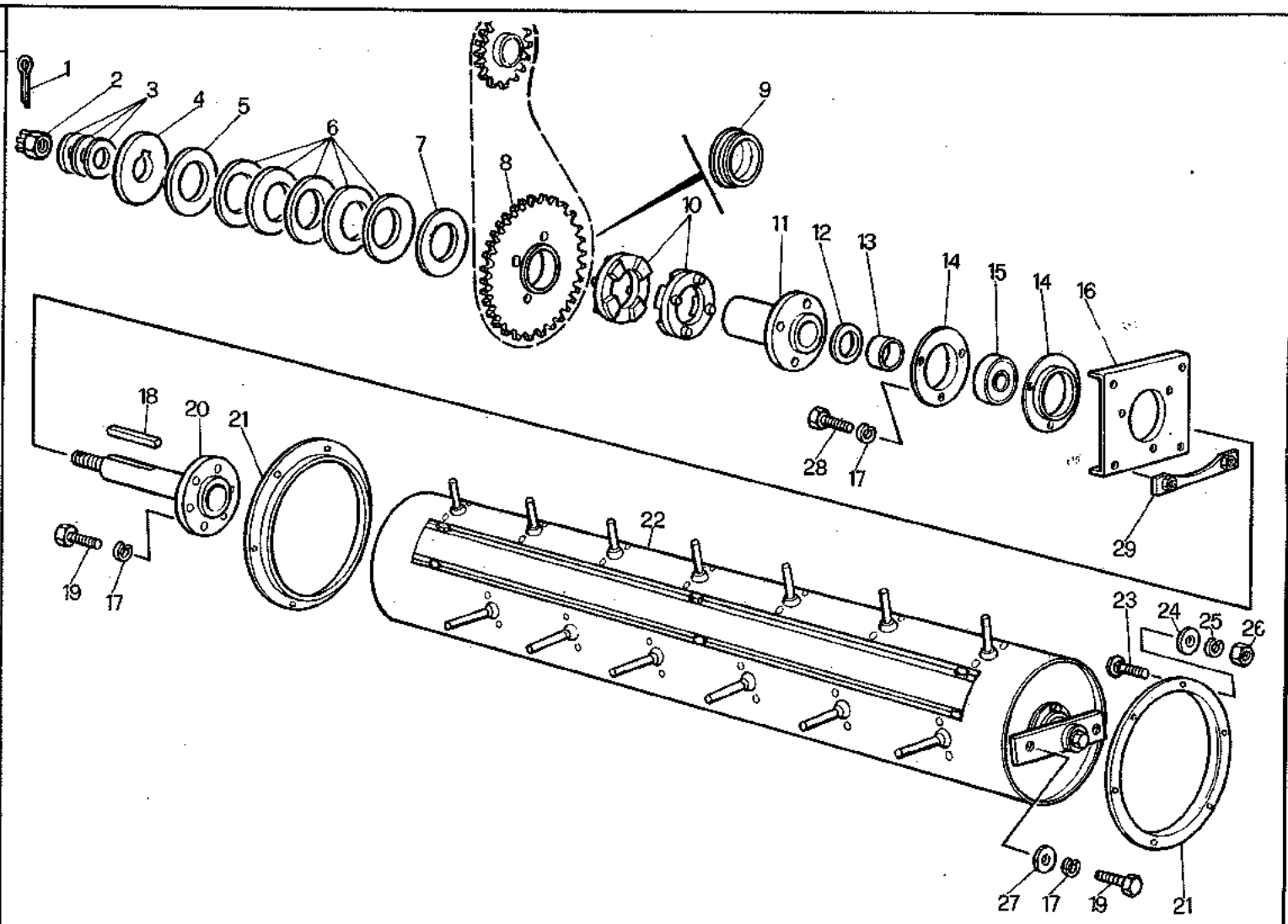
RULLO ALIMENTATORE (TRASMISSIONE)
TAMBOUR D'ALIMENTATION (TRANSMISSION)
RODILLO ALIMENTADOR (TRASMISION)
FEEDER ROLLER (TRANSMISSION)
FOERDERWALZE (ANTRIEB)

093.1

5C251H01

| MODIF | RIF | N° ORDIN. | DENOMINAZIONE | DESIGNATION | DENOMINACIONES | DESCRIPTION | BENENNUNG |
|-------|-----|-----------|----------------------|------------------|-------------------|------------------|----------------|
| | 1 | 621.0812 | VITE | VIS | TORNILLO | SCREW | SCHRAUBE |
| | 2 | 355.00915 | RONDELLA | RONDELLE | ARANDELA | WASHER | SCHLEIBE |
| | 3 | 354.108 | ROSETTA ELASTICA | RONDELLE W | ARANDELA ELASTICA | SPRING WASHER | FEDERSCHLEIBE |
| | 4 | 650.108 | DADO | ECROU | TUERCA | NUT | MUTTER |
| | 5 | 621.0814 | VITE | VIS | TORNILLO | SCREW | SCHRAUBE |
| | 6 | 650.110 | DADO | ECROU | TUERCA | NUT | MUTTER |
| | 7 | 636.1016 | VITE | VIS | TORNILLO | SCREW | SCHRAUBE |
| | 8 | 1.32385 | INGRANAGGIO | PIGNON | PINON | GEAR | ZAHNRAD |
| | 9 | 621.1014 | VITE | VIS | TORNILLO | SCREW | SCHRAUBE |
| | 10 | 354.110 | ROSETTA ELASTICA | RONDELLE W | ARANDELA ELASTICA | SPRING WASHER | FEDERSCHLEIBE |
| | 11 | 355.11040 | RONDELLA | RONDELLE | ARANDELA | WASHER | SCHLEIBE |
| | 12 | 357.052 | ANELLO ELASTICO | CIRCLIPS | ANILLO ELASTICO | CIRCLIP | SICHERUNGSRING |
| | 13 | 1.21614 | TENDICATENA | PIGNON TENDEUR | PINON TENSOR | TENSION SPROCKET | SPANNRAD |
| | 14 | 401.525 | CUSCINETTO | ROULEMENT | RODAMIENTO | BEARING | LAGER |
| | 15 | 437.5100 | MAGLIA GIUNZIONE | MAILLON JONCTION | ESLABON DE EMPATE | CONNECTING LINK | KETTENSCHLOSS |
| | 16 | 437.5101 | FALSA MAGLIA | FAUX-MAILLON | FALSO ESLABON | CRANKED LINK | KETTENSCHLOSS |
| | 17 | 437.5191 | CATENA | CHAINE | CADENA | CHAIN | KETTE |
| | 18 | 621.1018 | VITE | VIS | TORNILLO | SCREW | SCHRAUBE |
| | 19 | 355.01130 | RONDELLA | RONDELLE | ARANDELA | WASHER | SCHLEIBE |
| | 20 | 1.32422 | SUPPORTO TENDICATENA | SUPPORT | SOPORTE | SUPPORT | HALTERUNG |
| | 21 | 1.37643 | SPESSORE | EPAISSEUR | ESPEJOR | SHIM | DISTANZSTUECK |
| | 22 | 1.37667 | PROTEZIONE | PROTECTEUR | PROTECCION | GUARD | SCHUTZBLECH |
| | 23 | 355.41710 | RONDELLA | RONDELLE | ARANDELA | WASHER | SCHLEIBE |

| MODIF. | RIF. | N° ORDIN. | QUANT. | NOTE |
|--------|------|------------|--------|------|
| | 1 | 377.430 | 1 | |
| | 2 | 652.620 | 1 | |
| | 3 | 355.34350 | 3 | |
| | 4 | 1.19327 | 1 | |
| | 5 | 1.20563 | 1 | |
| | 6 | 356.058 | 5 | |
| | 7 | 1.14645 | 1 | |
| | 8 | 1.32386 | 1 | |
| | 9 | 1.29393.60 | (1) | |
| | 10 | 1.9970 | 2 | |
| | 11 | 3.7629 | 1 | |
| | 12 | 1.9999 | 1 | |
| | 13 | 1.29094 | 1 | |
| | 14 | 411.406 | 2 | |
| | 15 | 411.238 | 1 | |
| | 16 | 1.29102 | 1 | |
| | 17 | 354.110 | 11 | |
| | 18 | 384.465 | 1 | |
| | 19 | 621.1016 | 8 | |
| | 20 | 1.29486 | 1 | |
| | 21 | 1.19527 | 2 | |
| | 22 | 1.37351.00 | 1 | |
| | 23 | 600.0612 | 12 | |
| | 24 | 355.10615 | 12 | |
| | 25 | 354.106 | 12 | |
| | 26 | 650.106 | 12 | |
| | 27 | 355.11030 | 2 | |
| | 28 | 621.1014 | 3 | |
| | 29 | 1.37601 | 1 | |



3600
3600R

RULLO ALIMENTATORE (COMANDO)
TAMBOUR D'ALIMENTATION (COMMANDE)
RODILLO ALIMENTADOR (MANDO)
FEEDER ROLLER (DRIVE)
FOERDERWALZE (ANTRIEB)

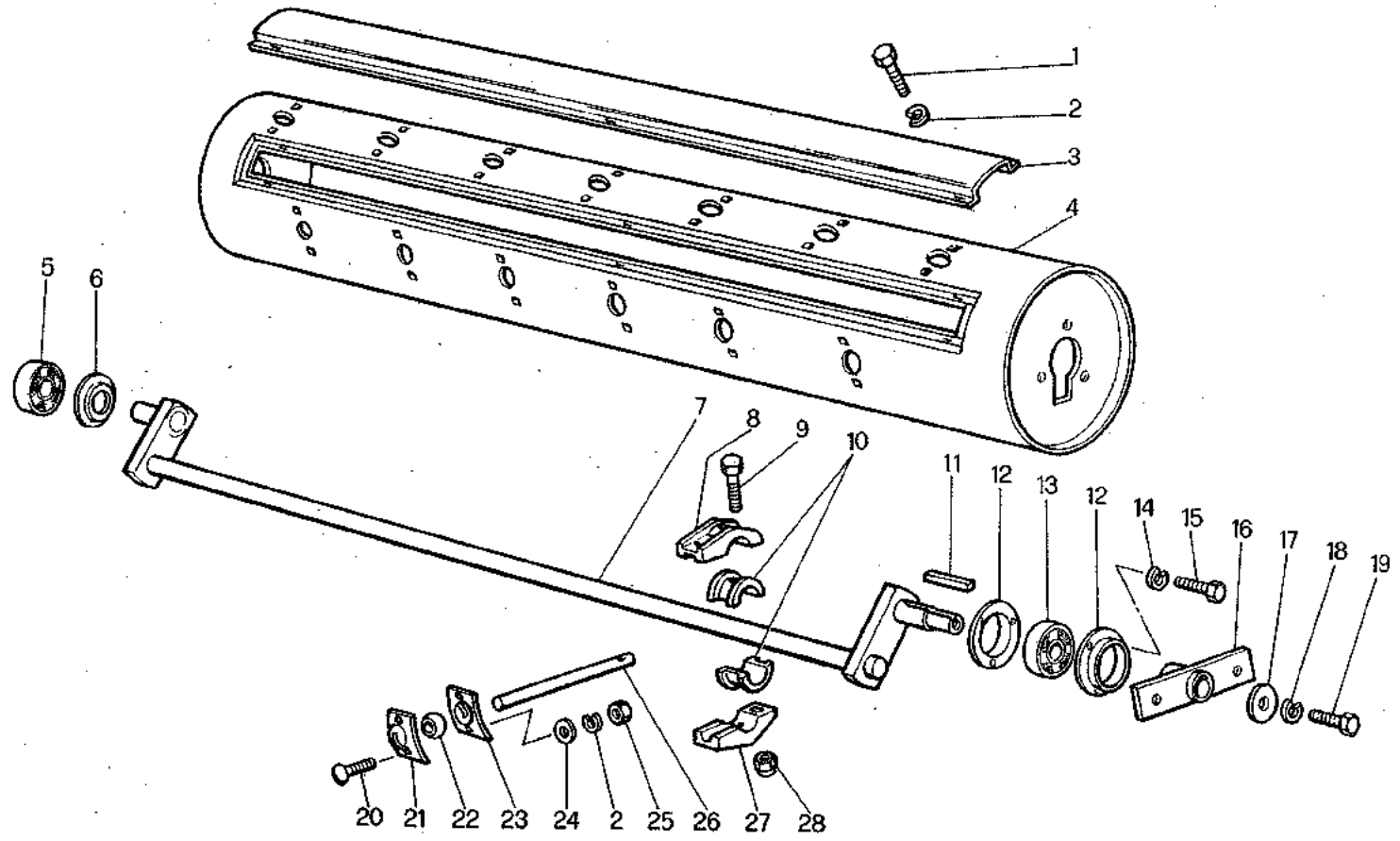
093. 2

5C251H01

4/1984

| MODIF. | RIF. | N° ORDIN. | DENOMINAZIONE | DESIGNATION | DENOMINACIONES | DESCRIPTION | BENENNUNG |
|--------|------|------------|---------------------------|-------------------|-------------------|-----------------|------------------|
| | 1 | 377.430 | COPIGLIA | GOUILLE | PASADOR ABIERTO | COTTER PIN | SPLINT |
| | 2 | 652.620 | DADO | ECROU | TUERCA | NUT | MUTTER |
| | 3 | 355.34350 | RONDELLA | RONDELLE | ARANDELA | WASHER | SCHEIBE |
| | 4 | 1.19327 | RONDELLA | RONDELLE | ARANDELA | WASHER | SCHEIBE |
| | 5 | 1.20563 | RONDELLA | RONDELLE | ARANDELA | WASHER | SCHEIBE |
| | 6 | 356.058 | RONDELLA ELASTICA | RONDELLE W | ARANDELA ELASTICA | SPRING WASHER | FEDERSCHEIBE |
| | 7 | 1.14645 | RONDELLA PARASTRAPPI | RONDELLE | ARANDELA | WASHER | SCHEIBE |
| | 8 | 1.32386 | INGRANAGGIO | PIGNON | PINON | GEAR | ZAHNRAD |
| | 9 | 1.29393.60 | BRONZINA | BAGUE BRONZE | CASQUILLO BRONZE | BUSHING | BUECHSE |
| | 10 | 1.9970 | MANICOTTO DENTATO | MANCHON A CLABOTS | BUJE DENTADO | SLIP-CLUTCH DOG | MITNEHMER |
| | 11 | 3.7629 | MOZZO PARASTRAPPI | MOYEU | CUBO | HUB | NABE |
| | 12 | 1.9999 | DISTANZIATORE | ENTRETOISE | ESPACIADOR | SPACER | DISTANZBUECHSE |
| | 13 | 1.29094 | BOCCOLA CUSCINETTA | BAGUE | CASQUILLO | BUSH | BUECHSE |
| | 14 | 411.406 | FLANGIA CUSCINETTO | FLASQUE | BRIDA | FLANGE | LAGERFLANSCH |
| | 15 | 411.238 | CUSCINETTO | ROULEMENT | RODAMIENTO | BEARING | LAGER |
| | 16 | 1.29102 | PIASTRA SUPPORTO | PLAQUE | PLACA | PLATE | PLATTE |
| | 17 | 354.110 | ROSETTA ELASTICA | RONDELLE W | ARANDELA ELASTICA | SPRING WASHER | FEDERSCHEIBE |
| | 18 | 384.465 | LINGUETTA | CLAVETTE | CHAVETA | KEY | KEIL |
| | 19 | 621.1016 | VITE | VIS | TORNILLO | SCREW | SCHRAUBE |
| | 20 | 1.29486 | ALBERO PARASTRAPPI | ARBRE | ARBOL | SHAFT | WELLE |
| | 21 | 1.19527 | PROTEZIONE ESTREMITA' | PROTECTEUR | PROTECCION | GUARD | SCHUTZBLECH |
| | 22 | 1.37351.00 | COMPL. RULLO ALIMENTATORE | TAMBOUR CPT | CONJ. RODILLO | ROLLER, ASSY | FOERDERWALZE KPL |
| | 23 | 600.0612 | VITE | VIS | TORNILLO | SCREW | SCHRAUBE |
| | 24 | 355.10615 | RONDELLA | RONDELLE | ARANDELA | WASHER | SCHEIBE |
| | 25 | 354.106 | ROSETTA ELASTICA | RONDELLE W | ARANDELA ELASTICA | SPRING WASHER | FEDERSCHEIBE |
| | 26 | 650.106 | DADO | ECROU | TUERCA | NUT | MUTTER |
| | 27 | 355.11030 | RONDELLA | RONDELLE | ARANDELA | WASHER | SCHEIBE |
| | 28 | 621.1014 | VITE | VIS | TORNILLO | SCREW | SCHRAUBE |
| | 29 | 1.37601 | RISCONTRO | BARRETTE | PLETINA | STIFFENER | STREBE |

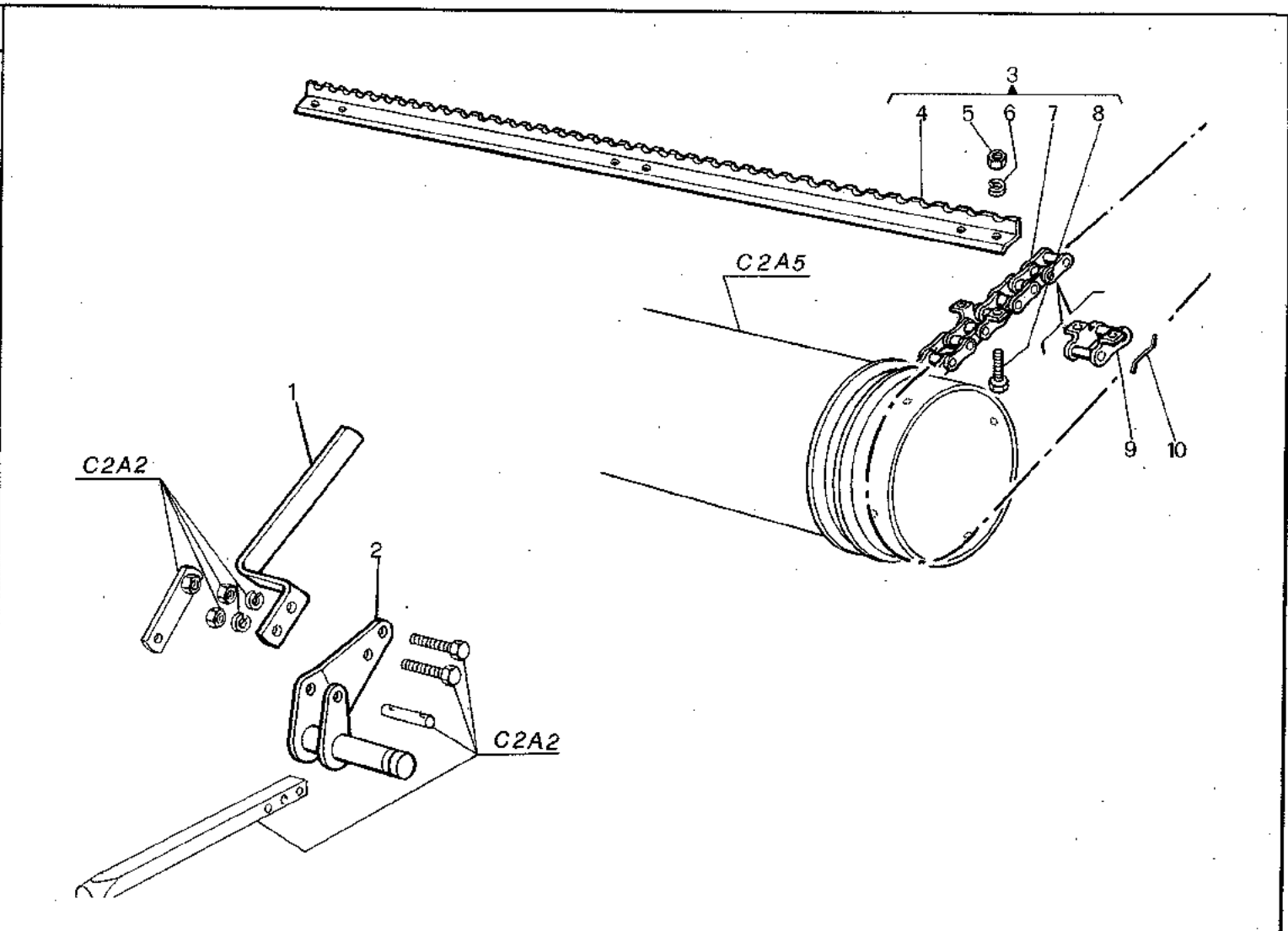
| MODIF. | RIF. | N° ORDIN. | QUANT. | NOTE |
|--------|------|-----------|--------|------|
| | 1 | 621.0812 | (6) | |
| | 2 | 354.108 | (56) | |
| | 3 | 1.29892 | (1) | |
| | 4 | 1.37351 | (1) | |
| | 5 | 401.530 | (1) | |
| | 6 | 1.0910 | (1) | |
| | 7 | 1.37350 | (1) | |
| | 8 | 1.29658 | (25) | |
| | 9 | 611.0822 | (50) | |
| | 10 | 1.29659 | (50) | |
| | 11 | 384.740 | (1) | |
| | 12 | 411.406 | (2) | |
| | 13 | 411.238 | (1) | |
| | 14 | 354.110 | (3) | |
| | 15 | 621.1014 | (3) | |
| | 16 | 1.37349 | (1) | |
| | 17 | 355.21240 | (1) | |
| | 18 | 354.112 | (1) | |
| | 19 | 621.1216 | (1) | |
| | 20 | 600.0814 | (50) | |
| | 21 | 1.29172 | (25) | |
| | 22 | 3.3642 | (25) | |
| | 23 | 1.29170 | (25) | |
| | 24 | 355.00915 | (50) | |
| | 25 | 650.108 | (50) | |
| | 26 | 1.36854 | (25) | |
| | 27 | 1.29700 | (25) | |
| | 28 | 653.108 | (50) | |



| | | |
|-----------------------|--|--------------|
| 3600 3600R | RULLO ALIMENTATORE (ELEMENTI RULLO) TAMBOUR D'ALIMENTATION (ELEMENTS TAMBOUR) RODILLO ALIMENTADOR (ELEMENTOS RODILLO) FEEDER ROLLER (ROLLER ELEMENTS) FOERDERWALZE (ELEMENTE FOERDERWALZE) | 093.3 |
| | 4/1984 | 1.37351.00 |

| MODIF. | RIF. | N° ORDIN. | DENOMINAZIONE | DESIGNATION | DENOMINACIONES | DESCRIPTION | BENENNUNG |
|--------|------|-----------|-----------------------------|---------------|-------------------|----------------|-----------------|
| | 1 | 621.0812 | VITE | VIS | TORNILLO | SCREW | SCHRAUBE |
| | 2 | 354.108 | ROSETTA ELASTICA | RONDELLE W | ARANDELA ELASTICA | SPRING WASHER | FEDERSCHLEIBE |
| | 3 | 1.29892 | PORTELLO RULLO | PORTE | PORTILLO | DOOR | DECKEL |
| | 4 | 1.37351 | RULLO | TAMBOUR | RODILLO | ROLLER | WALZE |
| | 5 | 401.530 | CUSCINETTO | ROULEMENT | RODAMIENTO | BEARING | LAGER |
| | 6 | 1.0910 | PROTEZIONE CUSCINETTO | PROTECTEUR | PROTECTEUR | GUARD | LAGERSCHUTZ |
| | 7 | 1.37350 | ALBERO PORTA DITI | ARBRE | ARBOL | SHAFT | WELLE |
| | 8 | 1.29658 | SEMISUPPORTO DITO SUPERIORE | DEMI-SUPPORT | SEMI-SOPORTE | HALF-SUPPORT | HAELFTHALTERUNG |
| | 9 | 611.0822 | VITE | VIS | TORNILLO | SCREW | SCHRAUBE |
| | 10 | 1.29659 | SEMIBOCCOLA SUPPORTO | DEMI-BAGUE | SEMI-ANILLO | HALF-BUSH | HALBEBUCHSE |
| | 11 | 384.740 | LINGUETTA | CLAVETTE | CHAVETA | KEY | KEIL |
| | 12 | 411.406 | FLANGIA CUSCINETTO | FLASQUE | BRIDA | FLANGE | LAGERFLANSCH |
| | 13 | 411.238 | CUSCINETTO | ROULEMENT | RODAMIENTO | BEARING | LAGER |
| | 14 | 354.110 | ROSETTA ELASTICA | RONDELLE W | ARANDELA ELASTICA | SPRING WASHER | FEDERSCHLEIBE |
| | 15 | 621.1014 | VITE | VIS | TORNILLO | SCREW | SCHRAUBE |
| | 16 | 1.37349 | SUPPORTO S. RULLO | SUPPORT G. | SOPORTE IZ. | SUPPORT, L.H. | HALTERUNG L. |
| | 17 | 355.21240 | RONDELLA | RONDELLE | ARANDELA | WASHER | SCHLEIBE |
| | 18 | 354.112 | ROSETTA ELASTICA | RONDELLE W | ARANDELA ELASTICA | SPRING WASHER | FEDERSCHLEIBE |
| | 19 | 621.1216 | VITE | VIS | TORNILLO | SCREW | SCHRAUBE |
| | 20 | 600.0814 | VITE | VIS | TORNILLO | SCREW | SCHRAUBE |
| | 21 | 1.29172 | CALOTTA SUPERIORE | COQUILLE SUP. | CALOTA SUP. | UPPER CAP | OBERKAPPE |
| | 22 | 3.3642 | NOCE DITO | NOIX DE DOIGT | NUEZ DEL DIENTE | BEARING FINGER | LAGERFINGER |
| | 23 | 1.29170 | CALOTTA INFERIORE | COQUILLE INF. | CALOTA INF. | LOWER CAP | UNTERKAPPE |
| | 24 | 355.00915 | RONDELLA | RONDELLE | ARANDELA | WASHER | SCHLEIBE |
| | 25 | 650.108 | DADO | ECROU | TUERCA | NUT | MUTTER |
| | 26 | 1.36854 | DITO ARTICOLATO | DOIGT | DIENTE | AUGER FINGER | FINGER |
| | 27 | 1.29700 | SEMISUPPORTO DITO INFERIORE | DEMI-SUPPORT | SEMI-SOPORTE | HALF-SUPPORT | HAELFTHALTERUNG |
| | 28 | 653.108 | DADO | ECROU | TUERCA | NUT | MUTTER |

| MODIF. | RIF. | N° ORDIN. | QUANT. | NOTE |
|--------|------|------------|--------|------|
| | 1 | 1.34469 | 1 | |
| | 2 | 1.37642 | 1 | |
| | 3 | 1.37312.01 | 1 | |
| | 4 | 1.14127 | (11) | |
| | 5 | 650.508 | (66) | |
| | 6 | 354.108 | (66) | |
| | 7 | 438.1131 | (3) | |
| | 8 | 626.0813 | (66) | |
| | 9 | 438.1101 | (3) | |
| | 10 | 1.9469 | (3) | |



3600
3600R

4/1984

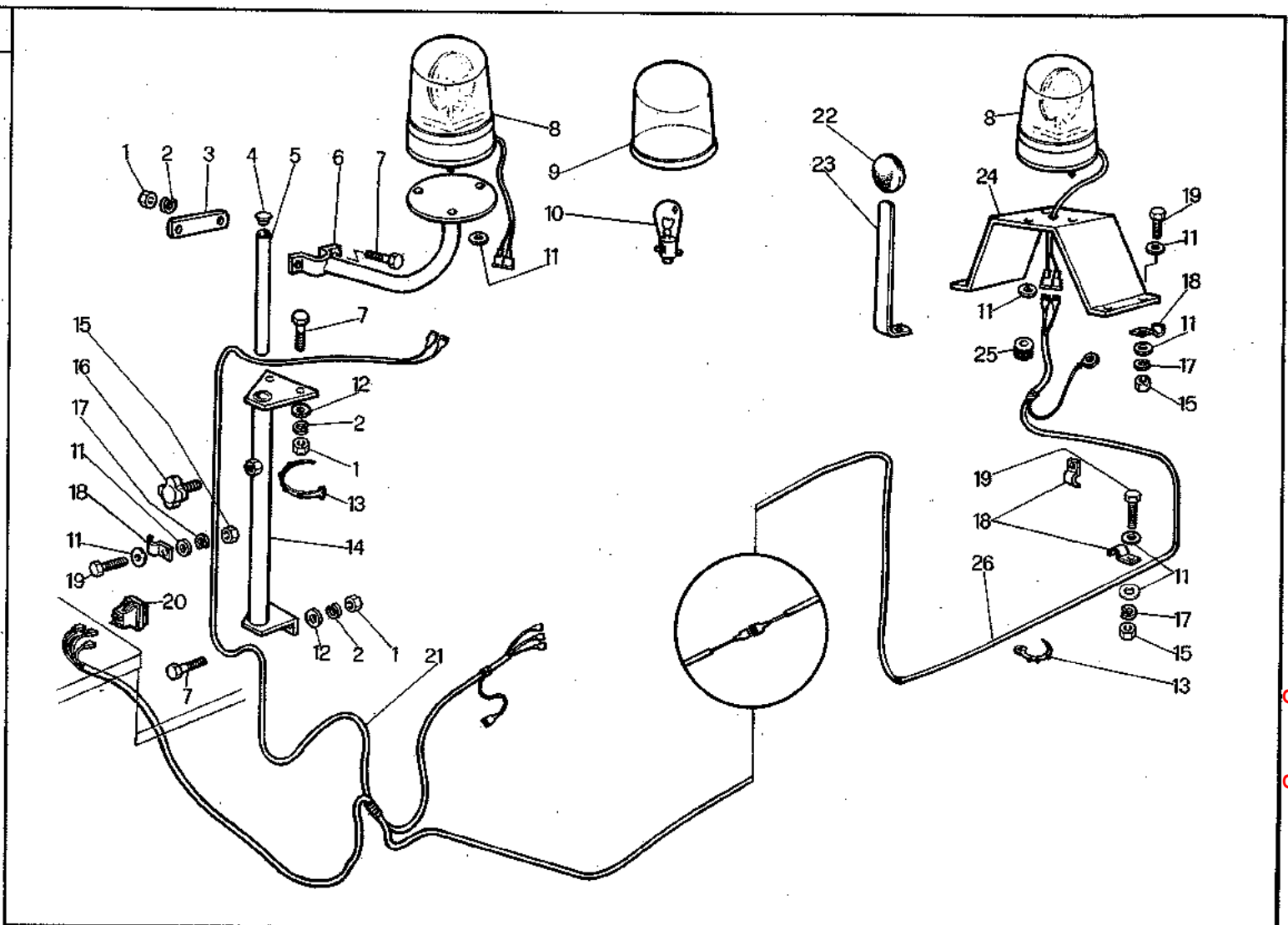
RULLO ALIMENTATORE (CATENA ELEVATORE)
 TAMBOUR D'ALIMENTATION (CHAÎNE ELEVATEUR)
 RODILLO ALIMENTADOR (CADENA ELEVADOR)
 FEEDER ROLLER (ELEVATOR CHAIN)
 FOERDERWALZE (ELEVATOR KETTE)

093.4

5C251H01

| MODIF. | RIF. | N° ORDIN. | DENOMINAZIONE | DESIGNATION | DENOMINACIONES | DESCRIPTION | BENENNUNG |
|--------|------|------------|-------------------------|--------------------|-------------------|-----------------|-------------------|
| | 1 | 1.34469 | LEVA COM. AGGANCIAMENTO | LEVIER | PALANCA | LEVER | HEBEL |
| | 2 | 1.37642 | LEVA D. AGGANCIAMENTO | LEVIER D. | PALANCA DE. | LEVER, R.H. | HEBEL R. |
| | 3 | 1.37312.01 | COMPL. CATENA | CHAINE CPT | CONJ. CADENA | CHAIN, ASSY | KETTE KPL |
| | 4 | 1.14127 | SPRANGA ELEVATORE | BARRETTE ELEVATEUR | BARRA ELEVADOR | ELEVATOR LATH | FOERDERLEISTE |
| | 5 | 650.508 | DADO | ECROU | TUERCA | NUT | MÜTTER |
| | 6 | 354.108 | ROSETTA ELASTICA | RONDELLE W | ARANDELA ELASTICA | SPRING WASHER | FEDERSCHEIBE |
| | 7 | 438.1131 | CATENA | CHAINE | CADENA | CHAIN | KETTE |
| | 8 | 626.0813 | VITE | VIS | TORNILLO | SCREW | SCHRAUBE |
| | 9 | 438.1101 | MAGLIA GIUNZIONE | MAILLON JONCTION | ESLABON DE EMPATE | CONNECTING LINK | KETTENSCHLOSS |
| | 10 | 1.9469 | FERMO MAGLIA GIUNZIONE | FIL D'ARRET | TOPE | STOP WIRE | SICHERUNGSKLAMMER |

| MODIF. | RIF. | N° ORDIN. | QUANT. | NOTE |
|--------|------|------------|--------|---------|
| | 1 | 650.108 | 6 | |
| | 2 | 354.108 | 6 | |
| | 3 | 1.37559 | 1 | |
| | 4 | 359.458 | 1 | |
| | 5 | 1.37558 | 1 | |
| | 6 | 1.37557 | 1 | |
| | 7 | 621.0814 | 6 | |
| | 8 | 1.37587.00 | 2 | |
| | 9 | 1.39001 | (1) | |
| | 10 | 481.013 | (1) | 12V-21W |
| | 11 | 355.00715 | 20 | |
| | 12 | 355.00915 | 4 | |
| | 13 | 481.802 | 10 | |
| | 14 | 1.36522 | 1 | |
| | 15 | 650.106 | 7 | |
| | 16 | 441.116 | 1 | |
| | 17 | 354.106 | 6 | |
| | 18 | 1.5924 | 9 | |
| | 19 | 621.0612 | 6 | |
| | 20 | 1.37578 | 1 | |
| | 21 | 1.37576 | 1 | |
| | 22 | 6.3527 | 1 | |
| | 23 | 1.37602 | 1 | |
| | 24 | 1.37575 | 1 | |
| | 25 | 481.703 | 2 | |
| | 26 | 1.37568 | 1 | |



3600
3600R

4/1984

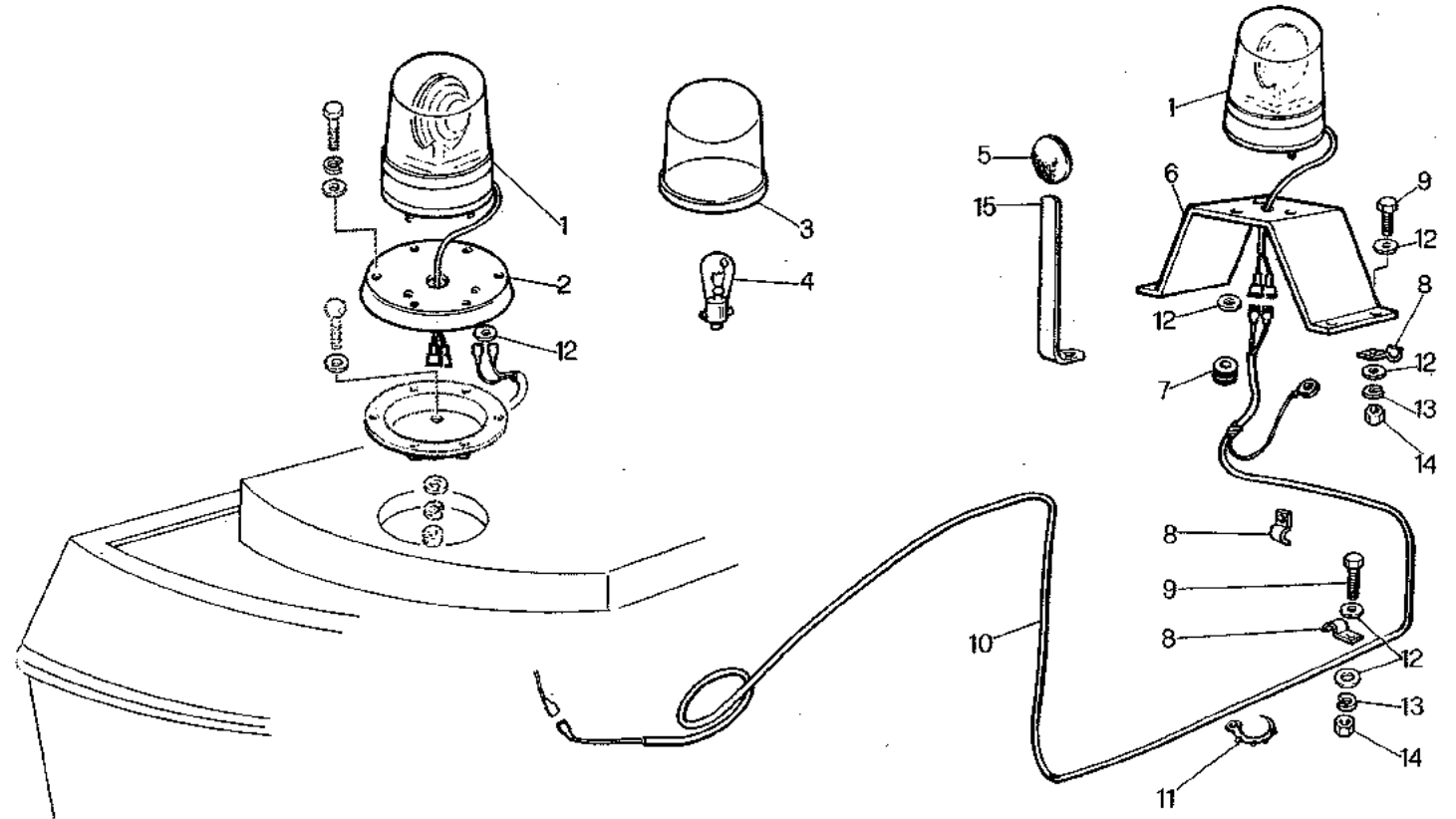
LAMPADA ROTANTE (SENZA CABINA)
 FEUT TOURNANT (SANZ CABINE)
 FARO RODANTE (SIN CABINA)
 BEACON (WITHOUT CAB)
 RUNDUM KENNLEUCHTE (OHNE KABINE)

094.1

50272Z03

| MODIF | RIF | N° ORDIN. | DENOMINAZIONE | DESIGNATION | DENOMINACIONES | DESCRIPTION | BENENNUNG |
|-------|-----|------------|----------------------------|--------------|-------------------|---------------|-------------------|
| | 1 | 650.108 | DADO | ECROU | TUERCA | NUT | MUTTER |
| | 2 | 354.108 | ROSETTA ELASTICA | RONDELLE W | ARANDELA ELASTICA | SPRING WASHER | FEDERSCHIEBE |
| | 3 | 1.37559 | RISCONTRO SUPPORTO | BARRETTE | PLETINA | STIFFENER | STREBE |
| | 4 | 359.458 | TAPPO | BOUCHON | TAPON | PLUG | VERSCHLUSS |
| | 5 | 1.37558 | TUBO SUPPORTO | SUPPORT | SOPORTE | SUPPORT | HALTERUNG |
| | 6 | 1.37557 | SUPPORTO LAMPADA | SUPPORT | SOPORTE | SUPPORT | HALTERUNG |
| | 7 | 621.0814 | VITE | VIS | TORNILLO | SCREW | SCHRAUBE |
| | 8 | 1.37587.00 | LAMPADA ROTANTE | FEU TOURNANT | FARO RODANTE | BEACON | RUNDUM-KENNLEUCHE |
| | 9 | 1.39001 | CALOTTA | DISPERSEUR | ROTULA | COVER | LICHTSCHEIBE |
| | 10 | 481.013 | LAMPADA | LAMPE | BOMBILLA | LAMP | GLUEHLAMPE |
| | 11 | 355.00715 | RONDELLA | RONDELLE | ARANDELA | WASHER | SCHIEBE |
| | 12 | 355.00915 | RONDELLA | RONDELLE | ARANDELA | WASHER | SCHIEBE |
| | 13 | 481.802 | FASCETTA | COLLIER | COLLAR | CLAMP | SHELLE |
| | 14 | 1.36522 | SUPPORTO | SUPPORT | SOPORTE | SUPPORT | HALTERUNG |
| | 15 | 650.106 | DADO | ECROU | TUERCA | NUT | MUTTER |
| | 16 | 441.116 | VOLANTINO | MANIVELLE | MANIVELA | LOCK NUT | GRIFFMUTTER |
| | 17 | 354.106 | ROSETTA ELASTICA | RONDELLE W | ARANDELA ELASTICA | SPRING WASHER | FEDERSCHIEBE |
| | 18 | 1.5924 | GRAFFA | COLLIER | COLLAR | CLAMP | SHELLE |
| | 19 | 621.0612 | VITE | VIS | TORNILLO | SCREW | SCHRAUBE |
| | 20 | 1.37578 | PULSANTE | BOUTON | PULSADOR | PUSH BOTTON | DRUCKKNOPF |
| | 21 | 1.37576 | CAVO COLLEGAMENTO LAMPADAE | CABLE | CABLE | CABLE | KABEL |
| | 22 | 6.3527 | POMELLO | POIGNEE | EMPUNADURA | KNOB | GRIFF |
| | 23 | 1.37602 | SUPPORTO POMELLO | SUPPORT | SOPORTE | SUPPORT | HALTERUNG |
| | 24 | 1.37575 | SUPPORTO LAMPADA | SUPPORT | SOPORTE | SUPPORT | HALTERUNG |
| | 25 | 481.703 | PASSAGUIDAFILI | PASSE-FIL | PASAJILO | GROMMET | GUMMIRING |
| | 26 | 1.37568 | CAVO | CABLE | CABLE | CABLE | KABEL |

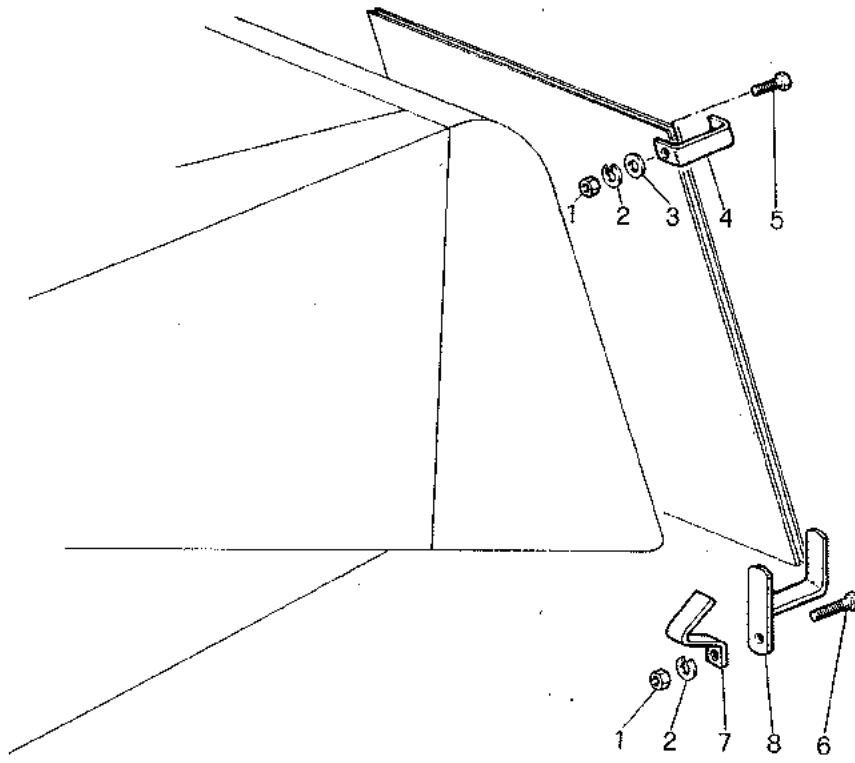
| MODIF. | RIF. | N° ORDIN. | QUANT. | NOTE |
|--------|------|------------|--------|---------|
| | 1 | 1.37587.00 | 2 | |
| | 2 | 1.37614 | 1 | |
| | 3 | 1.39001 | (1) | |
| | 4 | 481.013 | (1) | 12V-21W |
| | 5 | 6.3527 | 1 | |
| | 6 | 1.37575 | 1 | |
| | 7 | 481.703 | 2 | |
| | 8 | 1.5924 | 8 | |
| | 9 | 621.0612 | 6 | |
| | 10 | 1.37568 | 1 | |
| | 11 | 481.802 | 10 | |
| | 12 | 355.00715 | 18 | |
| | 13 | 354.106 | 6 | |
| | 14 | 650.106 | 6 | |
| | 15 | 1.37602 | 1 | |



| | | |
|-----------------------------|--|---------------|
| 3600 3600R | LAMPADA ROTANTE (CON CABINA) FEUT TOURNANT (AVEC CABINE) FARO RODANTE (CON CABINA) BEACON (WITH CAB) RUNDUM KENNLEUCHTE (MIT KABINE) | 094. 2 |
| | | 50272Z01 |
| 4/1984 | | |

| MODIF. | RIF. | N° ORDIN. | DENOMINAZIONE | DESIGNATION | DENOMINACIONES | DESCRIPTION | BENENNUNG |
|--------|------|------------|-------------------|--------------|-------------------|---------------|--------------------|
| | 1 | 1.37587.00 | LAMPADA ROTANTE | FEU TOURNANT | FARO RODANTE | BEACON | RUNDUM KENNLEUCHTE |
| | 2 | 1.37614 | SUPPORTO LAMPADA | SUPPORT | SOPORTE | SUPPORT | HALTERUNG |
| | 3 | 1.39001 | CALOTTA | DISPERSEUR | ROTULA | COVER | LICHTSCHEIBE |
| | 4 | 481.013 | LAMPADA | LAMPE | BOMBILLA | LAMP | GLUEHLAMPE |
| | 5 | 6.3527 | POMELLO | POIGNEE | EMPUNADURA | KNOB | GRIFF |
| | 6 | 1.37575 | SUPPORTO LAMPADA | SUPPORT | SOPORTE | SUPPORT | HALTERUNG |
| | 7 | 481.703 | PASSAGUIDAFILI | PASSE-FIL | PASAHILO | GROMMET | GUMMIRING |
| | 8 | 1.5924 | GRAFFA | COLLIER | COLLAR | CLAMP | SHELLE |
| | 9 | 621.0612 | VITE | VIS | TORNILLO | SCREW | SCHRAUBE |
| | 10 | 1.37568 | CAVO | CABLE | CABLE | CABLE | KABEL |
| | 11 | 481.802 | FASCETTA | COLLIER | COLLAR | CLAMP | SHELLE |
| | 12 | 355.00715 | RONDELLA | RONDELLE | ARANDELA | WASHER | SCHLEIBE |
| | 13 | 354.106 | ROSETTA ELASTICA | RONDELLE W | ARANDELA ELASTICA | SPRING WASHER | FEDERSCHLEIBE |
| | 14 | 650.106 | DADO | ECROU | TUERCA | NUT | MUTTER |
| | 15 | 1.37602 | SUPPORTO PORTELLO | SUPPORT | SOPORTE | SUPPORT | HALTERUNG |

| MODIF. | RIF. | N° ORDIN. | QUANT. | NOTE |
|--------|------|-----------|--------|------|
| | 1 | 650.108 | 4 | |
| | 2 | 354.108 | 4 | |
| | 3 | 355.10820 | 2 | |
| | 4 | 1.37738 | 2 | |
| | 5 | 621.0814 | 2 | |
| | 6 | 621.0816 | 2 | |
| | 7 | 1.37739 | 2 | |
| | 8 | 1.37740 | 2 | |



3600
3600R

4/1984

CONTENITORE VAGLI
CONTAINER DE GRILLES
CONTENEDOR DE CRIBAS
SIEVES CONTAINER
SIEBEBEHAELTER

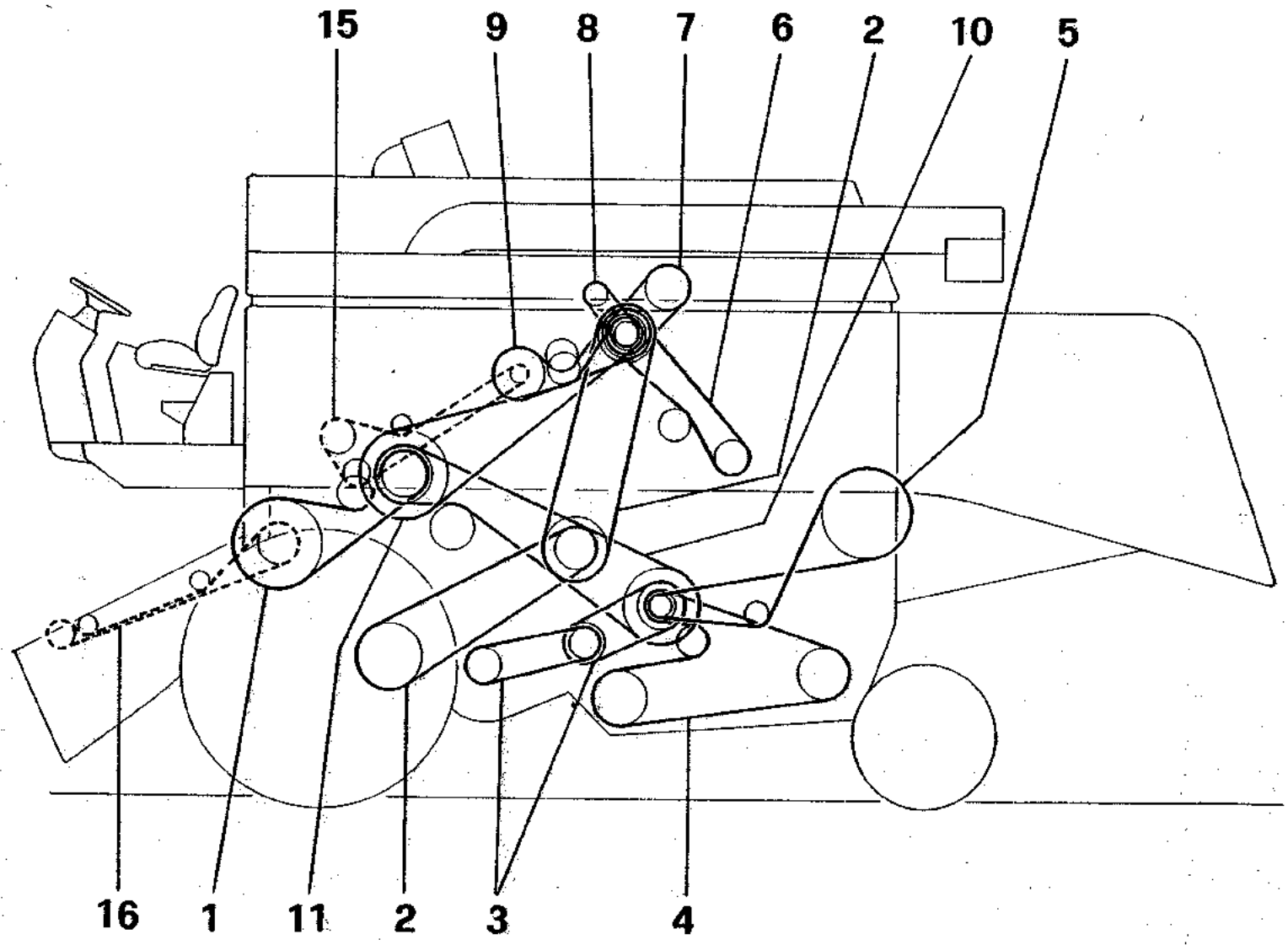
095

5C272V01

| MODIF. | RIF. | N° ORDIN. | DENOMINAZIONE | DESIGNATION | DENOMINACIONES | DESCRIPTION | BENENNING |
|--------|------|-----------|-------------------------|-------------|-------------------|---------------|---------------|
| | 1 | 650.108 | DADO | ECROU | TUERCA | NUT | MUTTER |
| | 2 | 354.108 | ROSETTA ELASTICA | RONDELLE W | ARANDELA ELASTICA | SPRING WASHER | FEDERSCHEIBE |
| | 3 | 355.10820 | RONDELLA | RONDELLE | ARANDELA | WASHER | SCHIEBE |
| | 4 | 1.37738 | STAFFA SUP. CONT. VAGLI | ETRIER SUP. | ABRAZADERA SUP. | UPPER BRACKET | OBERHALTERUNG |
| | 5 | 621.0814 | VITE | VIS | TORNILLO | SCREW | SCHRAUBE |
| | 6 | 621.0816 | VITE | VIS | TORNILLO | SCREW | SCHRAUBE |
| | 7 | 1.37739 | STAFFA SUPPORTO VAGLI | ETRIER | ABRAZADERA | BRACKET | HALTERUNG |
| | 8 | 1.37740 | STAFFA VAGLI CORREDO | ETRIER | ABRAZADERA | BRACKET | HALTERUNG |

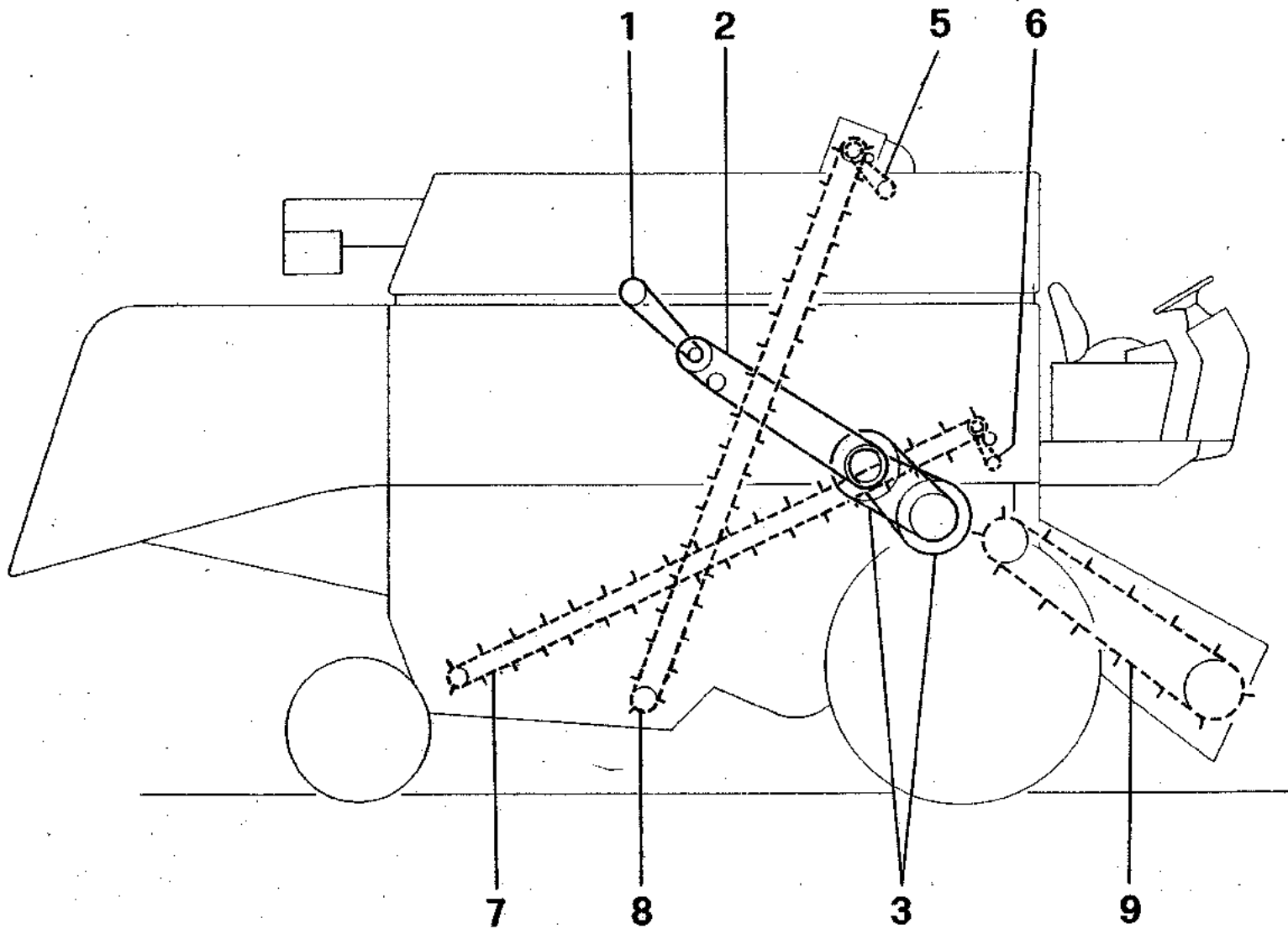
**CINGHIE E CATENE
COURROIES ET CHAINES DE TRANSMISSION
CORREAS Y CADENAS DE TRASMISION
DRIVE BELTS AND DRIVE CHAINS
ANTRIEBSRIEMEN—UND KETTEN**

**CINGHIE E CATENE DI TRASMISSIONE (LATO SINISTRO) - COURROIES ET CHAINES DE TRANSMISSION (COTE GAUCHE)
CORREAS Y CADENAS DE TRASMISION (LADO IZQUIERDO) - DRIVE BELTS AND DRIVE CHAINS (LEFT-HAND)
ANTRIEBSRIEMEN-UND KETTEN (LINKE SEITE)**



| RIF. | N° ORDIN. | DENOMINAZIONE | DESIGNATION | DENOMINACION | DESCRIPTION | BENENNUNG |
|----------------------------|-----------|---|---|------------------------------------|---------------------------------|----------------------------------|
| | | CINGHIE | COURROIES | CORREAS | BELTS | RIEMEN |
| 1 | 431.1127 | Com. albero superiore elevatore | Commande convoyeur | Mando del transportador | Straw elevator drive | fuer Elevator-Oberwelle |
| * 2 | 435.130 | Com. Variatore di trazione | Commande variateur de traction | Mando variador de traccion | Traction variator drive | fuer Fahrgeschwindigkeit Antrieb |
| 3 | 433.424 | Com. ventilatore principale | Commande ventilateur principal | Mando ventilador principal | Fan drive | Antrieb fuer Hauptgeblaease |
| 4 | 431.1134 | Com. coclea grano e recupero | Commande vis à grain et otos | Mando sin fin y del retorno | Grain and taillings au er drive | fuer Heberkehrschnecke |
| 5 | 433.458 | Comando scuotipaglia | Commande secoueurs | Mando de los sacudidores | Straw walker drive | fuer Schuettler |
| <input type="checkbox"/> 6 | 431.1217 | Com. pompa idrostatica | Com. pompe hydrostatique | Mando bomba idrostatica | hydrostatic drive | Antriebhydrostatic |
| 7 | 432.246 | Comando pompa impianto idraulico | Commande pompe installation hydraulique | Mando bomba instalacion hidraulica | Hydraulic pump drive | Antrieb fuer hydraulische pumpe |
| 8 | 433.129 | Comando compressore | Commande compresseur | Mando compresor | Compressor drive | Kompressorantrieb |
| 9 | 433.467 | Comando scarico serbatoio | Commande de vidange de trémie | Mando descarga de la tolva | Drive for grain tank discharge | Antrieb fuer Kortankentleerung |
| 10 | 433.540 | Comando rinvio principale | Commande renvoi principal | Mando renvoi principal | Return drive | Antrieb fuer trommel |
| 11 | 431.1318 | Comando postbattitore | Commande tire-paille | Mando deflector de salida | Threshing drive | fuer Strihlentrommel |
| | | CATENE | CHAINES | CADENAS | CHAINS | KETTEN |
| 15 | 437.279 | Comando scarico serbatoio | Commande de vidange de trémie | Mando descarga de la tolva | Drive for grain tank discharge | Antrieb fuer Kortankleerung |
| 16 | 437.323 | Comando piattaforma | Commande plateforme | Mando plataforma | Cutting table drive | fuer Schneidwerk |
| | | * Trazione meccanica | Traction mecanique | Traccion mecanica | Mechanical transmission | Mechanischer antrieb |
| | | <input type="checkbox"/> Trazione idrostatica | Traction hydrostatique | Traccion hidrostatica | Hydrostatic transmission | Hydrostatischen antrieb |

**CINGHIE E CATENE DI TRASMISSIONE (LATO DESTRO) - COURROIES ET CHAINES DE TRANSMISSION (COTE DROITE)
CORREAS Y CADENAS DE TRASMISION (LADO DERECHO) - DRIVE BELTS AND DRIVE CHAINS (RIGHT-HAND)
ANTRIEBSRIEMEN - UND KETTEN (RECHTE SEITE)**



| RIF. | N° ORDIN. | DENOMINAZIONE | DESIGNATION | DENOMINACION | DESCRIPTION | BENENNUNG |
|------|-----------|-----------------------------------|------------------------------------|---------------------------------|-------------------------|--------------------------------|
| | | CINGHIE | COURROIES | CORREAS | BELTS | RIEMEN |
| 1 | 433.138 | Comando filtro rotante secondario | Commande filtre rotatif secondaire | Mando filtro rotante secundario | Rotary filter drive | Antrieb rotierender |
| 2 | 433.189 | Comando filtro rotante primario | Commande filtre rotatif primaire | Mando filtro rotante primario | Rotary filter drive | Antrieb rotierender |
| 3 | 435.152 | Comando variatore battitore | Commande variateur batteur | Mando variador del cilindro | Cylinder variator drive | Antrieb fuer Trommel variators |
| | | CATENE | CHAINES | CADENAS | CHAINS | KETTEN |
| 5 | 437.210 | Superiore elevatore diretto | Supérieure élévateur à otos | Superior elevador directo | Tailings elevator upper | Obere Elevatorkette |
| 6 | 437.248 | Superiore elevatore recupero | Supérieure élévateur retour à otos | Superior elevador del retorno | Tailings elevator upper | Obere Elevatorkette |
| 7 | 1.36275 | Elevatore recupero | Élévateur à otos | Elevador del retorno | Return auger | fuer Ueberkehrelevator |
| 8 | 1.36088 | Elevatore diretto | Élévateur de trémie | Elevador directo | Elevator chain | fuer Direkten Elevator |
| 9 | 438.1140 | Elevatore anteriore | Élévateur avant | Elevador anterior | Front elevator | fuer Einzugskanal |

ELENCO PARTI DI RICAMBIO -- LISTE DES PIECES DETACHEES -- LISTA DE PIEZAS DE REPUESTO -- SPARE PARTS LIST -- ERSATZTEILLISTE

| NR ORDIN. | TAV. | R. | NR ORDIN. | TAV. | R. | NR ORDIN. | TAV. | R. | NR ORDIN. | TAV. | R. |
|-----------|------|----|-----------|------|----|-----------|------|----|-----------|------|----|
| F10136186 | A21 | 19 | F10519601 | A16 | 2 | F11198071 | A3 | 5 | F12164740 | A17 | 21 |
| F10160701 | A1A | 30 | F10519601 | A3 | 7 | F11198071 | A6 | 11 | F12173890 | A22 | 16 |
| F10182817 | A10 | 6 | F10519621 | A17 | 3 | F11198071 | A6 | 33 | F12174090 | A21 | 17 |
| F10184317 | A10 | 32 | F10519660 | A1A | 18 | F11198071 | A7 | 12 | F12174090 | A22 | 35 |
| F10205810 | A19 | 24 | F10725918 | A19 | 8 | F11198071 | A8 | 3 | F12174090 | A7 | 31 |
| F10205920 | A4 | 6 | F10730301 | A22 | 19 | F11198071 | A8 | 19 | F12174890 | A22 | 7 |
| F10206220 | A14B | 32 | F10730501 | A22 | 21 | F11198071 | A9 | 4 | F12179490 | A10 | 14 |
| F10257060 | A21 | 10 | F10731101 | A21 | 7 | F11198071 | A9 | 17 | F12574111 | A19 | 27 |
| F10257460 | A17 | 43 | F10734101 | A15A | 8 | F11198371 | A1A | 22 | F12574211 | A20A | 22 |
| F10260060 | A22 | 14 | F10734101 | A15B | 10 | F11198371 | A10 | 24 | F12639701 | A15B | 11 |
| F10260060 | A7 | 23 | F10734301 | A14B | 1 | F11198371 | A13 | 7 | F12642801 | A19 | 17 |
| F10260160 | A12A | 10 | F10734401 | A15B | 8 | F11198371 | A16 | 13 | F12646701 | A7 | 1 |
| F10260160 | A14A | 24 | F10788811 | A15B | 14 | F11198371 | A17 | 14 | F12646801 | A16 | 15 |
| F10260160 | A15A | 22 | F10791021 | A22 | 37 | F11198371 | A17 | 14 | F12646801 | A16 | 15 |
| F10260160 | A22 | 2 | F10794011 | A19 | 19 | F11198371 | A2 | 27 | F13268018 | A19 | 30 |
| F10263460 | A1A | 15 | F10839610 | A1A | 32 | F11198371 | A20A | 43 | F13276801 | A14B | 14 |
| F10263460 | A2 | 33 | F10839610 | A2 | 7 | F11198671 | A20B | 34 | F13400573 | A6 | 29 |
| F10265360 | A22 | 26 | F10839610 | A8 | 5 | F11200171 | A16 | 21 | F13401675 | A9 | 2 |
| F10273101 | A14A | 19 | F10839610 | A8 | 10 | F11200171 | A2 | 38 | F13413190 | A21 | 31 |
| F10278460 | A17 | 45 | F10839610 | A8 | 10 | F11200173 | A19 | 21 | F13449521 | A3 | 16 |
| F10278560 | A17 | 45 | F10839710 | A2 | 20 | F11234721 | A10 | 26 | F13449910 | A17 | 16 |
| F10278660 | A17 | 45 | F10902321 | A15B | 19 | F11234721 | A16 | 17 | F13516221 | A6 | 13 |
| F10280060 | A10 | 31 | F10902421 | A18 | 13 | F11234721 | A17 | 18 | F13516821 | A6 | 39 |
| F10280060 | A22 | 24 | F10902621 | A10 | 2 | F11288021 | A16 | 20 | F13517021 | A21 | 21 |
| F10296160 | A22 | 32 | F10978021 | A10 | 21 | F11306921 | A2 | 26 | F13517021 | A22 | 38 |
| F10298360 | A7 | 5 | F11059375 | A5 | 5 | F11306921 | A20A | 42 | F13517321 | A3 | 8 |
| F10298460 | A1A | 42 | F11066675 | A6 | 3 | F11306921 | A20B | 33 | F13517630 | A12A | 4 |
| F10298460 | A1A | 44 | F11069376 | A9 | 12 | F11307021 | A13 | 6 | F13517630 | A12B | 4 |
| F10300571 | A1A | 43 | F11194071 | A22 | 5 | F11307021 | A17 | 13 | F13517720 | A1A | 40 |
| F10300711 | A21 | 9 | F11194079 | A22 | 11 | F11307021 | A2 | 37 | F13550201 | A20A | 21 |
| F10305171 | A1A | 46 | F11195370 | A19 | 18 | F11408321 | A2 | 22 | F13748610 | A17 | 31 |
| F10305171 | A1A | 46 | F11195470 | A10 | 20 | F11500421 | A21 | 3 | F13824611 | A15B | 6 |
| F10305171 | A2 | 32 | F11195470 | A15B | 13 | F11501221 | A21 | 16 | F13970321 | A1A | 27 |
| F10329910 | A1A | 4 | F11195470 | A20A | 5 | F11797720 | A1A | 45 | F14159670 | A15C | 1 |
| F10376411 | A14B | 37 | F11195470 | A20A | 33 | F11797720 | A2 | 31 | F14161970 | A15B | 21 |
| F10376601 | A15B | 18 | F11197771 | A10 | 1 | F11902117 | A7 | 6 | F14164170 | A15E | 41 |
| F10376711 | A14A | 20 | F11197771 | A18 | 12 | F11903040 | A22 | 27 | F14165470 | A9 | 3 |
| F10376711 | A15A | 18 | F11197771 | A21 | 15 | F11903140 | A22 | 1 | F14196670 | A6 | 25 |
| F10377611 | A14A | 33 | F11198071 | A1A | 11 | F11903817 | A7 | 4 | F14282370 | A1A | 6 |
| F10378011 | A15A | 9 | F11198071 | A10 | 35 | F12058880 | A19 | 2 | F14282470 | A1A | 5 |
| F10390811 | A14B | 34 | F11198071 | A12A | 25 | F12088086 | A21 | 24 | F14282770 | A1A | 33 |
| F10445221 | A19 | 5 | F11198071 | A16 | 5 | F12164011 | A19 | 20 | F14282970 | A1A | 8 |
| F10450590 | A7 | 36 | F11198071 | A17 | 33 | F12164021 | A2 | 30 | F14323911 | A1A | 9 |
| F10516471 | A14A | 27 | F11198071 | A17 | 41 | F12164321 | A21 | 8 | F14323911 | A1A | 26 |
| F10516471 | A19 | 10 | F11198071 | A18 | 10 | F12164711 | A10 | 27 | F14324211 | A1A | 28 |
| F10517070 | A14B | 27 | F11198071 | A2 | 2 | F12164711 | A16 | 12 | F14325001 | A17 | 27 |
| F10519301 | A20A | 6 | F11198071 | A21 | 26 | F12164711 | A22 | 22 | F14325001 | A17 | 30 |

| ELENCO PARTI DI RICAMBIO | | | LISTE DES PIÈCES DETACHÉES | | | LISTA DE PIEZAS DE REPUESTO | | | SPARE PARTS LIST | | | ERSATZTEILLISTE | | |
|--------------------------|------|----|----------------------------|------|----|-----------------------------|------|----|------------------|------|----|-----------------|------|----|
| NR ORDIN. | TAV. | R. | NR ORDIN. | TAV. | R. | NR ORDIN. | TAV. | R. | NR ORDIN. | TAV. | R. | NR ORDIN. | TAV. | R. |
| F14325701 | A17 | 20 | F16043621 | A6 | 34 | F4149607 | A19 | 14 | F4600893 | A7 | 21 | F4600893 | A7 | 21 |
| F14328101 | A4 | 10 | F16043624 | A7 | 39 | F4149611 | A19 | 4 | F4601061 | A1A | 39 | F4601061 | A1A | 39 |
| F14328101 | A4 | 18 | F16043821 | A18 | 14 | F4183576 | A19 | 7 | F4601295 | A6 | 10 | F4601295 | A6 | 10 |
| F14328301 | A6 | 4 | F16043821 | A2 | 10 | F4206950 | A19 | 23 | F4601296 | A6 | 19 | F4601296 | A6 | 19 |
| F14328501 | A1A | 31 | F16043921 | A16 | 4 | F4227782 | A19 | 1 | F4601302 | A6 | 40 | F4601302 | A6 | 40 |
| F14329901 | A1A | 36 | F16043921 | A18 | 3 | F4230515 | A19 | 29 | F4601390 | A1A | 13 | F4601390 | A1A | 13 |
| F14453981 | A1A | 2 | F16043921 | A2 | 29 | F4231247 | A6 | 8 | F4601390 | A1B | 4 | F4601390 | A1B | 4 |
| F14454380 | A19 | 3 | F16043921 | A22 | 10 | F4262115 | A19 | 13 | F4601827 | A3 | 3 | F4601827 | A3 | 3 |
| F14457821 | A8 | 14 | F16044221 | A16 | 22 | F4262117 | A19 | 12 | F4601834 | A9 | 8 | F4601834 | A9 | 8 |
| F14458081 | A21 | 4 | F16044221 | A2 | 39 | F4262119 | A19 | 15 | F4601961 | A3 | 6 | F4601961 | A3 | 6 |
| F14462882 | A17 | 5 | F16044321 | A8 | 8 | F4262120 | A19 | 16 | F4603190 | A6 | 45 | F4603190 | A6 | 45 |
| F14462980 | A21 | 2 | F16044521 | A18 | 11 | F4262887 | A21 | 12 | F4603448 | A6 | 44 | F4603448 | A6 | 44 |
| F14463880 | A2 | 28 | F16044521 | A6 | 14 | F4263515 | A19 | 6 | F4603449 | A6 | 42 | F4603449 | A6 | 42 |
| F14483080 | A2 | 18 | F16044621 | A2 | 3 | F4278945 | A19 | 25 | F4603450 | A6 | 41 | F4603450 | A6 | 41 |
| F15541921 | A16 | 18 | F16044921 | A7 | 24 | F4338920 | A6 | 17 | F4603451 | A6 | 37 | F4603451 | A6 | 37 |
| F15888721 | A17 | 26 | F16045621 | A7 | 25 | F4474683 | A19 | 22 | F4603862 | A17 | 34 | F4603862 | A17 | 34 |
| F15896211 | A14A | 28 | F1610081 | A120 | 1 | F4474905 | A19 | 26 | F4603870 | A17 | 36 | F4603870 | A17 | 36 |
| F15896211 | A15B | 2 | F16100821 | A1A | 48 | F44900077 | H10 | 1 | F4603871 | A17 | 29 | F4603871 | A17 | 29 |
| F15896211 | A15C | 18 | F16100821 | A10 | 36 | F44900077 | H13B | 13 | F4603883 | A10 | 9 | F4603883 | A10 | 9 |
| F15896211 | A21 | 14 | F16100821 | A12A | 2 | F4551493 | A10 | 39 | F4604615 | A17 | 12 | F4604615 | A17 | 12 |
| F15896411 | A10 | 16 | F16100821 | A2 | 1 | F4562572 | A10 | 37 | F4604833 | A5 | 10 | F4604833 | A5 | 10 |
| F15970521 | A1A | 23 | F16100821 | A21 | 25 | F4568427 | A21 | 30 | F4605220 | A7 | 9 | F4605220 | A7 | 9 |
| F15970721 | A10 | 23 | F16100821 | A22 | 17 | F4570798 | A6 | 2 | F4605293 | A6 | 32 | F4605293 | A6 | 32 |
| F15970721 | A17 | 11 | F16100821 | A6 | 12 | F4570799 | A6 | 1 | F4605564 | A1B | 8 | F4605564 | A1B | 8 |
| F15970921 | A17 | 24 | F16100821 | A7 | 16 | F4573802 | A17 | 46 | F4605564 | A2 | 25 | F4605564 | A2 | 25 |
| F16043221 | A1A | 37 | F16100821 | A7 | 26 | F4577310 | A3 | 2 | F4605854 | A17 | 15 | F4605854 | A17 | 15 |
| F16043221 | A7 | 20 | F16100840 | A3 | 9 | F4578175 | A6 | 26 | F4607511 | A4 | 5 | F4607511 | A4 | 5 |
| F16043321 | A2 | 17 | F16104111 | A1A | 17 | F4585990 | A1A | 38 | F4607582 | A18 | 4 | F4607582 | A18 | 4 |
| F16043421 | A1A | 10 | F16104111 | A16 | 1 | F4587730 | A8 | 15 | F4607586 | A18 | 8 | F4607586 | A18 | 8 |
| F16043421 | A17 | 4 | F16104111 | A22 | 20 | F4587731 | A8 | 16 | F4607590 | A18 | 2 | F4607590 | A18 | 2 |
| F16043421 | A17 | 32 | F1901303 | A18 | 2 | F4592280 | A10 | 18 | F4607593 | A18 | 9 | F4607593 | A18 | 9 |
| F16043421 | A2 | 23 | F1901304 | A18 | 1 | F4598124 | A7 | 15 | F4607638 | A18 | 6 | F4607638 | A18 | 6 |
| F16043421 | A21 | 33 | F1901377 | A4 | 9 | F4599398 | A6 | 46 | F4607638 | A2 | 5 | F4607638 | A2 | 5 |
| F16043421 | A3 | 4 | F1901378 | A4 | 9 | F4599557 | A17 | 40 | F4607639 | A1B | 7 | F4607639 | A1B | 7 |
| F16043421 | A6 | 28 | F1901602 | A21 | 13 | F4599560 | A17 | 35 | F4607639 | A2 | 8 | F4607639 | A2 | 8 |
| F16043421 | A7 | 13 | F1901963 | A6 | 23 | F4599561 | A17 | 17 | F4607663 | A9 | 9 | F4607663 | A9 | 9 |
| F16043421 | A7 | 37 | F1909100 | A11 | 38 | F4599562 | A17 | 23 | F4607665 | A9 | 6 | F4607665 | A9 | 6 |
| F16043421 | A8 | 2 | F20419310 | A14A | 13 | F4599607 | A1A | 25 | F4607670 | A7 | 8 | F4607670 | A7 | 8 |
| F16043421 | A8 | 7 | F26799910 | A14B | 29 | F4599726 | A6 | 31 | F4607743 | A4 | 4 | F4607743 | A4 | 4 |
| F16043421 | A9 | 13 | F40000011 | A2 | 9 | F4599807 | A4 | 3 | F4607786 | A2 | 24 | F4607786 | A2 | 24 |
| F16043621 | A10 | 38 | F40002810 | A2 | 19 | F4599809 | A17 | 7 | F4607792 | A14A | 29 | F4607792 | A14A | 29 |
| F16043621 | A17 | 10 | F4002890 | A10 | 29 | F4600128 | A16 | 23 | F4608556 | A17 | 6 | F4608556 | A17 | 6 |
| F16043621 | A2 | 11 | F4002891 | A10 | 30 | F4600129 | A16 | 14 | F4609451 | A1A | 12 | F4609451 | A1A | 12 |
| F16043621 | A21 | 29 | F4031577 | A2 | 12 | F4600189 | A4 | 15 | F4610974 | A21 | 35 | F4610974 | A21 | 35 |
| F16043621 | A22 | 4 | F4065615 | A19 | 11 | F4600190 | A4 | 7 | F4612230 | A10 | 22 | F4612230 | A10 | 22 |
| F16043621 | A22 | 31 | F4149593 | A19 | 28 | F4600329 | A4 | 1 | F4613290 | A8 | 6 | F4613290 | A8 | 6 |

ELENCO PARTI DI RICAMBIO -- LISTE DES PIECES DETACHEES -- LISTA DE PIEZAS DE REPUESTO -- SPARE PARTS LIST -- ERSATZTEILLISTE

| NR ORDIN. | TAV. | R. | NR ORDIN. | TAV. | R. | NR ORDIN. | TAV. | R. | NR ORDIN. | TAV. | R. |
|-----------|------|----|-----------|------|----|-----------|------|----|-----------|------|----|
| F4613292 | A8 | 12 | F4655011 | A17 | 35 | F4695923 | A1A | 27 | F4717346 | A2 | 34 |
| F4613293 | A8 | 13 | F4655844 | A4 | 19 | F4696355 | A1A | 20 | F4717592 | A3 | 13 |
| F4613296 | A6 | 35 | F4655847 | A4 | 21 | F4696355 | A1B | 10 | F4717599 | A3 | 1 |
| F4613297 | A6 | 36 | F4660062 | A9 | 5 | F4696722 | A5 | 8 | F4717654 | A12A | 21 |
| F4613351 | A8 | 4 | F4661543 | A17 | 9 | F4698677 | A5 | 10 | F4717707 | A6 | 30 |
| F4613352 | A8 | 17 | F4667450 | A4 | 2 | F4698679 | A5 | 10 | F4718739 | A2 | 21 |
| F4613353 | A8 | 18 | F4667452 | A18 | 5 | F4698680 | A5 | 10 | F4719700 | A7 | 19 |
| F4614160 | A17 | 22 | F4667498 | A9 | 11 | F4698681 | A5 | 10 | F4719703 | A7 | 27 |
| F4614307 | A21 | 28 | F4670935 | A4 | 3 | F4698682 | A5 | 10 | F4719705 | A7 | 29 |
| F4616762 | A22 | 15 | F4673192 | A2 | 6 | F4698683 | A4 | 11 | F4719706 | A7 | 28 |
| F4617069 | A7 | 2 | F4673608 | A6 | 43 | F4698685 | A4 | 11 | F4720100 | A2 | 36 |
| F4617481 | A7 | 14 | F4673610 | A6 | 9 | F4698686 | A4 | 11 | F4720480 | A7 | 3 |
| F4617482 | A7 | 11 | F4673807 | A17 | 2 | F4698687 | A4 | 11 | F4724739 | A7 | 22 |
| F4617973 | A11 | 36 | F4673810 | A17 | 1 | F4698688 | A4 | 11 | F4724740 | A7 | 32 |
| F4618825 | A16 | 19 | F4673811 | A18 | 6 | F4698689 | A4 | 12 | F4724835 | A10 | 5 |
| F4619064 | A16 | 11 | F4674412 | A7 | 18 | F4698691 | A4 | 12 | F4725351 | A7 | 30 |
| F4619285 | A16 | 25 | F4679201 | A1A | 29 | F4698692 | A4 | 12 | F4728716 | A4 | 22 |
| F4619286 | A16 | 7 | F4679202 | A1A | 29 | F4698693 | A4 | 12 | F4731492 | A7 | 38 |
| F4619287 | A16 | 9 | F4679224 | A5 | 6 | F4698694 | A4 | 12 | F4737755 | A20A | 41 |
| F4619405 | A18 | 7 | F4679226 | A5 | 4 | F4699153 | A1A | 3 | F4741853 | A17 | 44 |
| F4622850 | A6 | 21 | F4679227 | A5 | 3 | F4699155 | A1A | 7 | F4746561 | A1A | 41 |
| F4623038 | A10 | 33 | F4679242 | A17 | 25 | F4699371 | A7 | 10 | F4748441 | A22 | 6 |
| F4625173 | A6 | 24 | F4679272 | A5 | 2 | F4699371 | A8 | 1 | F4748800 | A4 | 8 |
| F4628453 | A1A | 19 | F4680071 | A4 | 20 | F4699372 | A8 | 9 | F4754029 | A4 | 17 |
| F4628453 | A1B | 3 | F4680577 | A8 | 11 | F4699783 | A6 | 16 | F4755109 | A20B | 32 |
| F4630430 | A3 | 10 | F4681251 | A6 | 16 | F4703073 | A4 | 17 | F4758943 | A9 | 1 |
| F4631051 | A3 | 12 | F4682937 | A6 | 15 | F4703088 | A17 | 8 | F4762000 | A5 | 9 |
| F4631052 | A3 | 11 | F4683067 | A1A | 1 | F4704106 | A4 | 13 | F4763919 | A5 | 7 |
| F4632108 | A22 | 3 | F4683070 | A6 | 5 | F4706550 | A2 | 35 | F4765931 | A16 | 10 |
| F4632108 | A3 | 15 | F4684422 | A6 | 7 | F4706866 | A5 | 1 | F4919149 | A22 | 36 |
| F4638173 | A16 | 3 | F4684423 | A6 | 7 | F4706895 | A5 | 1 | F4919162 | A22 | 18 |
| F4638175 | A16 | 6 | F4688854 | A16 | 8 | F4706896 | A5 | 1 | F4919165 | A22 | 8 |
| F4639096 | A17 | 38 | F4689554 | A6 | 27 | F4706897 | A5 | 1 | F4919187 | A22 | 29 |
| F4639097 | A17 | 37 | F4689881 | A6 | 22 | F4707726 | A5 | 2 | F4919407 | A21 | 11 |
| F4639661 | A6 | 20 | F4690226 | A4 | 16 | F4707727 | A5 | 2 | F4919411 | A21 | 6 |
| F4640558 | A9 | 7 | F4690489 | A5 | 6 | F4707728 | A5 | 2 | F4919416 | A21 | 1 |
| F4641873 | A10 | 17 | F4690498 | A5 | 4 | F4707729 | A5 | 2 | F4919689 | A21 | 32 |
| F4641874 | A10 | 19 | F4690499 | A5 | 4 | F4708957 | A1A | 20 | F4927237 | A10 | 34 |
| F4642050 | A2 | 4 | F4690500 | A5 | 4 | F4710517 | A1A | 34 | F4927830 | A21 | 20 |
| F4647958 | A17 | 19 | F4690503 | A5 | 3 | F4710518 | A1A | 35 | F4927969 | A21 | 5 |
| F4648421 | A6 | 38 | F4690504 | A5 | 3 | F4713071 | A1B | 5 | F4927970 | A21 | 27 |
| F4648422 | A6 | 38 | F4690505 | A5 | 3 | F4713071 | A2 | 14 | F4927971 | A21 | 22 |
| F4653282 | A2 | 16 | F4690506 | A6 | 22 | F4713072 | A1B | 11 | F4929422 | A21 | 23 |
| F4653283 | A1B | 9 | F4690507 | A6 | 22 | F4713072 | A2 | 13 | F4930936 | A22 | 33 |
| F4653283 | A2 | 15 | F4690508 | A6 | 22 | F4717026 | A16 | 24 | F4931353 | A1A | 14 |
| F4654154 | A17 | 28 | F4695922 | A1A | 21 | F4717027 | A16 | 16 | F4931354 | A15B | 4 |

ELENCO PARTI DI RICAMBIO -- LISTE DES PIECES DETACHEES -- LISTA DE PIEZAS DE REPUESTO -- SPARE PARTS LIST -- ERSATZTEILLISTE

| NR ORDIN. | TAV. | R. | NR ORDIN. | TAV. | R. | NR ORDIN. | TAV. | R. | NR ORDIN. | TAV. | R. |
|-----------|------|----|-----------|------|----|-----------|------|----|-----------|------|----|
| F4931494 | A22 | 12 | F5112236 | 059 | 1 | F746374 | A14B | 23 | F760239 | A11 | 4 |
| F4931510 | A21 | 34 | F5112983 | K14 | 16 | F746379 | A14B | 7 | F760241 | A11 | 9 |
| F4931561 | A21 | 18 | F55115 | A22 | 40 | F746380 | A14B | 8 | F760356 | A14B | 6 |
| F4932005 | A1A | 16 | F561293 | A7 | 7 | F746399 | A14B | 26 | F760463 | A14B | 21 |
| F4932014 | A22 | 25 | F561353 | A13 | 2 | F746993 | A14A | 16 | F760489 | A14B | 25 |
| F4932017 | A22 | 23 | F563652 | A6 | 6 | F747210 | A15A | 15 | F760666 | A15A | 1 |
| F4932135 | A22 | 13 | F564530 | A18 | 1 | F747568 | A14A | 2 | F760862 | A14B | 11 |
| F4933997 | A7 | 35 | F599777 | A7 | 33 | F748670 | A14B | 13 | F760925 | A15B | 35 |
| F4933998 | A7 | 34 | F656829 | A12A | 18 | F751032 | A11 | 17 | F760926 | A15B | 34 |
| F4934767 | A1A | 24 | F656829 | A12B | 26 | F751627 | A14B | 3 | F763178 | A11 | 2 |
| F4935025 | A13 | 1 | F705603 | A11 | 21 | F752758 | A15C | 19 | F763187 | A15B | 31 |
| F4935530 | A10 | 25 | F705631 | A11 | 23 | F753177 | A14A | 32 | F763432 | A15B | 12 |
| F4935531 | A10 | 3 | F705633 | A11 | 16 | F753177 | A15A | 21 | F763440 | A15A | 5 |
| F4935532 | A10 | 4 | F705636 | A11 | 10 | F753177 | A15B | 1 | F763714 | A15C | 11 |
| F4935585 | A22 | 28 | F705637 | A11 | 3 | F753195 | A15A | 7 | F763715 | A15C | 23 |
| F4935786 | A22 | 9 | F705639 | A11 | 20 | F753762 | A11 | 8 | F763752 | A15B | 33 |
| F4935794 | A22 | 30 | F705726 | A15C | 20 | F754792 | A14B | 10 | F763753 | A15B | 15 |
| F4935857 | A22 | 34 | F705737 | A11 | 6 | F754799 | A14B | 12 | F763754 | A15C | 12 |
| F4935863 | A4 | 14 | F705737 | A14A | 10 | F755860 | A14B | 2 | F764120 | A11 | 11 |
| F4936679 | A3 | 14 | F705737 | A14A | 17 | F756190 | A14B | 16 | F764155 | A14A | 5 |
| F5004144 | H8 | 1 | F705785 | A14A | 26 | F756191 | A14B | 18 | F764582 | A15B | 43 |
| F5104939 | H8 | 6 | F705816 | A14B | 15 | F756200 | A14A | 12 | F764852 | A15B | 27 |
| F5104992 | H8 | 13 | F706197 | A15B | 30 | F756203 | A14A | 15 | F764956 | A11 | 15 |
| F5104943 | H8 | 8 | F706210 | A15C | 7 | F757354 | A15A | 17 | F764957 | A11 | 13 |
| F5104944 | H8 | 10 | F722023 | A12A | 8 | F757357 | A15B | 25 | F764958 | A11 | 14 |
| F5104945 | H8 | 14 | F722023 | A15A | 10 | F758064 | A14A | 35 | F764995 | A14A | 7 |
| F5104956 | H8 | 9 | F722027 | A12A | 14 | F758707 | A14B | 35 | F765057 | A14B | 5 |
| F5105280 | H17 | 5 | F722282 | A15B | 37 | F758732 | A9 | 28 | F765065 | A14B | 31 |
| F5108721 | H2A | 8 | F722283 | A15B | 36 | F758880 | A15C | 4 | F765066 | A14B | 30 |
| F5110308 | H8.1 | 3 | F722287 | A15B | 17 | F758881 | A15C | 4 | F765067 | A14B | 30 |
| F5110314 | H8.1 | 1 | F722353 | A15C | 2 | F758882 | A15C | 4 | F765068 | A14B | 30 |
| F5110537 | H7 | 20 | F723838 | A15B | 9 | F758883 | A15C | 4 | F765069 | A14B | 30 |
| F5110685 | H11 | 6 | F723857 | A15C | 16 | F758884 | A15C | 4 | F765070 | A14B | 30 |
| F5110685 | H13A | 1 | F726380 | A14A | 25 | F758885 | A15C | 4 | F765103 | A12A | 13 |
| F5110742 | H8 | 16 | F733482 | A15B | 42 | F758886 | A15C | 4 | F765175 | A15C | 10 |
| F5110743 | H8 | 7 | F735572 | A11 | 22 | F758888 | A15C | 4 | F765290 | A15C | 5 |
| F5110747 | H7 | 19 | F740314 | A10 | 28 | F759016 | A15B | 32 | F765291 | A15C | 22 |
| F5110937 | H8 | 28 | F746152 | A11 | 5 | F759041 | A15B | 22 | F765304 | A14B | 33 |
| F5111192 | H8 | 23 | F746152 | A14A | 14 | F759046 | A15B | 26 | F765306 | A14B | 36 |
| F5111195 | H8 | 24 | F746153 | A11 | 12 | F759073 | A15C | 8 | F765342 | A15A | 4 |
| F5111200 | H8 | 21 | F746189 | A11 | 7 | F759074 | A15C | 9 | F765503 | A15B | 38 |
| F5111346 | H7 | 18 | F746366 | A14A | 6 | F759146 | A15B | 39 | F765504 | A15B | 40 |
| F5111352 | H7 | 17 | F746368 | A14B | 17 | F759242 | A14A | 30 | F765505 | A15B | 3 |
| F5112232 | H17 | 1 | F746370 | A14B | 22 | F759850 | A13 | 8 | F765640 | A12A | 1 |
| F5112236 | H18 | 17 | F746371 | A14B | 19 | F760157 | A15C | 14 | F765640 | A12B | 2 |
| F5112236 | H19 | 18 | F746373 | A14B | 20 | F760203 | A15A | 11 | F765758 | A14A | 34 |

ELENCO PARTI DI RICAMBIO -- LISTE DES PIECES DETACHEES -- LISTA DE PIEZAS DE REPUESTO -- SPARE PARTS LIST -- ERSATZTEILLISTE

| NR ORDIN. | TAV. | R. | NR ORDIN. | TAV. | R. | NR ORDIN. | TAV. | R. | NR ORDIN. | TAV. | R. |
|-----------|------|----|-----------|------|----|-----------|------|----|-----------|------|----|
| F765972 | A14A | 11 | F767416 | A10 | 8 | F9909170 | A20A | 24 | F9927805 | A20A | 9 |
| F766061 | A14B | 9 | F767418 | A10 | 7 | F9909440 | A20A | 26 | F9927806 | A20A | 3 |
| F766093 | A15C | 4 | F767451 | A12A | 7 | F9909452 | A20A | 16 | F9927811 | A19 | 9 |
| F766094 | A15C | 4 | F767893 | A13 | 4 | F9916091 | A20B | 11 | F9927813 | A20A | 4 |
| F766095 | A15C | 4 | F767977 | A15B | 5 | F9916099 | A20B | 31 | F9927815 | A20A | 15 |
| F766096 | A15C | 4 | F767980 | A15B | 29 | F9916100 | A20B | 10 | F9927935 | A20B | 35 |
| F766193 | A12A | 12 | F767981 | A15B | 7 | F9918103 | A11 | 39 | F9928300 | A20B | 36 |
| F766250 | A14A | 23 | F768043 | A14A | 18 | F9918104 | A11 | 31 | F9928301 | A20B | 37 |
| F766290 | A15C | 15 | F768043 | A15A | 14 | F9918105 | A11 | 37 | F9928302 | A20B | 3 |
| F766298 | A15C | 6 | F768069 | A15C | 13 | F9918107 | A11 | 35 | F9928366 | A12A | 36 |
| F766300 | A15C | 3 | F768161 | A15B | 24 | F9918109 | A11 | 32 | F9928367 | A12A | 29 |
| F766313 | A14A | 3 | F766185 | A9 | 21 | F9918111 | A11 | 30 | F9928369 | A12A | 38 |
| F766314 | A14A | 4 | F768213 | A9 | 29 | F9918123 | A11 | 40 | F9928370 | A12A | 32 |
| F766315 | A14A | 8 | F768235 | A9 | 15 | F9918124 | A11 | 44 | F9928371 | A12A | 37 |
| F766395 | A15B | 28 | F768482 | A14A | 21 | F9918339 | A20B | 1 | F9928373 | A12A | 35 |
| F766419 | A14B | 24 | F768757 | A15B | 20 | F9918342 | A20B | 25 | F9928374 | A12A | 31 |
| F766432 | A15B | 16 | F768950 | A15B | 23 | F9918351 | A20B | 15 | F9928375 | A12A | 33 |
| F766642 | A15C | 17 | F769236 | A14A | 31 | F9918354 | A20B | 21 | F9928376 | A12A | 34 |
| F766645 | A15C | 21 | F769357 | A15A | 16 | F9918355 | A20B | 16 | F9928391 | A12B | 8 |
| F766837 | A12A | 9 | F769361 | A15A | 13 | F9918358 | A20B | 9 | F9928392 | A12B | 7 |
| F766838 | A12A | 11 | F769378 | A15A | 3 | F9918359 | A20B | 8 | F9928396 | A12A | 30 |
| F766875 | A11 | 25 | F769542 | A15A | 2 | F9918360 | A20B | 7 | F9928448 | A20A | 29 |
| F766903 | A11 | 24 | F770578 | A12A | 6 | F9918361 | A20B | 13 | F9928451 | A20A | 27 |
| F766939 | A12A | 17 | F770784 | A14A | 22 | F9918362 | A20B | 23 | F9928452 | A20A | 19 |
| F766948 | A9 | 24 | F770885 | A14B | 28 | F9918385 | A11 | 33 | F9928457 | A20A | 32 |
| F766949 | A9 | 25 | F770899 | A12A | 26 | F9919164 | A11 | 43 | F9929040 | A20A | 30 |
| F766950 | A9 | 26 | F770902 | A12A | 28 | F9919502 | A20B | 17 | F9929081 | A20A | 38 |
| F767107 | A12A | 5 | F770958 | A12B | 5 | F9920324 | A20B | 14 | F9929082 | A20A | 17 |
| F767110 | A12A | 19 | F770959 | A12B | 6 | F9926095 | A20B | 6 | F9929083 | A20A | 18 |
| F767111 | A12A | 15 | F771065 | A12B | 20 | F9926101 | A20B | 5 | F9929084 | A20A | 14 |
| F767112 | A12A | 16 | F771066 | A12B | 21 | F9926104 | A20B | 30 | F9929678 | A15C | 4 |
| F767314 | A15A | 19 | F771074 | A13 | 3 | F9926105 | A20B | 2 | F9929745 | A11 | 1 |
| F767315 | A15A | 20 | F771078 | A14A | 1 | F9926106 | A20B | 24 | F9930019 | A12B | 12 |
| F767342 | A9 | 16 | F771290 | A15A | 12 | F9926107 | A20B | 12 | F9930020 | A12B | 16 |
| F767343 | A9 | 19 | F771326 | A12A | 3 | F9926109 | A20B | 4 | F9930021 | A12B | 15 |
| F767346 | A9 | 27 | F771326 | A12B | 3 | F9926114 | A20B | 20 | F9930022 | A12B | 9 |
| F767347 | A9 | 20 | F771375 | A14B | 38 | F9927787 | A20A | 1 | F9930023 | A12B | 17 |
| F767349 | A9 | 22 | F771378 | A14B | 4 | F9927789 | A20A | 28 | F9930024 | A12B | 11 |
| F767350 | A9 | 18 | F771590 | A15A | 6 | F9927790 | A20A | 31 | F9930025 | A12B | 10 |
| F767352 | A9 | 23 | F772036 | A12A | 20 | F9927795 | A20A | 11 | F9930026 | A12B | 13 |
| F767373 | A13 | 5 | F8102465 | A14A | 9 | F9927797 | A20A | 40 | F9930027 | A12B | 18 |
| F767374 | A13 | 5 | F8823136 | A7 | 17 | F9927798 | A20A | 39 | F9930868 | A12B | 24 |
| F767408 | A10 | 12 | F9009403 | A12B | 22 | F9927799 | A20A | 7 | F9930870 | A12B | 29 |
| F767412 | A10 | 13 | F9009406 | A12B | 31 | F9927800 | A20A | 37 | F9930871 | A12B | 25 |
| F767419 | A10 | 11 | F9009583 | A20B | 26 | F9927801 | A20A | 36 | F9931247 | A12B | 14 |
| F767415 | A10 | 10 | F9902481 | A20A | 13 | F9927802 | A20A | 35 | F9932227 | A20A | 2 |

| ELENCO PARTI DI RICAMBIO | | | LISTE DES PIECES DETACHEES | | | LISTA DE PIEZAS DE REPUESTO | | | SPARE PARTS LIST | | | ERSATZTEILLISTE | | |
|--------------------------|--------|----|----------------------------|--------|----|-----------------------------|--------|----|------------------|-------|----|-----------------|-------|----|
| NR ORDIN. | TAV. | R. | NR ORDIN. | TAV. | R. | NR ORDIN. | TAV. | R. | NR ORDIN. | TAV. | R. | NR ORDIN. | TAV. | R. |
| F9933228 | A20A | 20 | 1.10591 | O91.12 | 9 | 1.12472.00 | D5B | 8 | 1.13225 | G7 | 31 | 1.13225 | G7 | 31 |
| F9933229 | A20A | 23 | 1.10593 | H7 | 7 | 1.12473.00 | D5B | 5 | 1.13248 | A60 | 15 | 1.13248 | A60 | 15 |
| F9933234 | A20A | 25 | 1.10685 | K5 | 2 | 1.12473.01 | D5B | 9 | 1.13274.00 | K7 | 5 | 1.13274.00 | K7 | 5 |
| F9933235 | A20A | 10 | 1.10820 | C2A1 | 38 | 1.12511 | H8.1 | 6 | 1.13312.61 | K19 | 6 | 1.13312.61 | K19 | 6 |
| F9933236 | A20A | 34 | 1.10858.00 | K9 | 13 | 1.12514.00 | B4B | 9 | 1.13312.62 | K19 | 5 | 1.13312.62 | K19 | 5 |
| F9933238 | A20A | 8 | 1.10919.00 | O91.4 | 26 | 1.12587 | F12 | 1 | 1.13315.61 | K19 | 4 | 1.13315.61 | K19 | 4 |
| F9934322 | A20B | 18 | 1.10926 | G2 | 33 | 1.12611 | A58A1 | 14 | 1.13315.62 | K19 | 3 | 1.13315.62 | K19 | 3 |
| F9955126 | A20B | 28 | 1.12004 | G7 | 16 | 1.12611 | A58B1 | 15 | 1.13347 | B4A | 3 | 1.13347 | B4A | 3 |
| F9955127 | A20B | 29 | 1.12006 | G9 | 2 | 1.12649 | G6 | 27 | 1.13348 | B4B | 25 | 1.13348 | B4B | 25 |
| F9957904 | A20B | 19 | 1.12006.00 | G7 | 10 | 1.12652 | O91.7 | 9 | 1.13351 | K9 | 25 | 1.13351 | K9 | 25 |
| F9957918 | A20B | 22 | 1.12008 | F8 | 24 | 1.12700 | A59 | 18 | 1.13352 | K1A | 24 | 1.13352 | K1A | 24 |
| F9957953 | A11 | 34 | 1.12011 | G9 | 3 | 1.12772.00 | B7B3 | 1 | 1.13352 | K1B | 25 | 1.13352 | K1B | 25 |
| F9960129 | A20A | 12 | 1.12017 | E4 | 19 | 1.12779 | O61 | 6 | 1.13352 | K9 | 24 | 1.13352 | K9 | 24 |
| F9981565 | A20B | 27 | 1.12018 | E4 | 21 | 1.12779 | O91.13 | 24 | 1.13354 | K14 | 2 | 1.13354 | K14 | 2 |
| F9982653 | A12B | 27 | 1.12029.61 | D3 | 32 | 1.12780 | O57 | 1 | 1.13354 | K15 | 8 | 1.13354 | K15 | 8 |
| F9982654 | A12B | 28 | 1.12069.00 | D5A | 6 | 1.12782 | K1b | 6 | 1.13355 | K5 | 3 | 1.13355 | K5 | 3 |
| F9982655 | A12B | 30 | 1.12069.01 | D5A | 7 | 1.12786.00 | K7 | 8 | 1.13356 | K5 | 20 | 1.13356 | K5 | 20 |
| F9982656 | A12B | 23 | 1.12089 | C2A1 | 5 | 1.12786.01 | K7 | 3 | 1.13356 | K9 | 6 | 1.13356 | K9 | 6 |
| 1.0029 | A59 | 21 | 1.12137 | B9 | 10 | 1.12806 | B1A4 | 16 | 1.13357 | K5 | 19 | 1.13357 | K5 | 19 |
| 1.0036 | AS3 | 26 | 1.12149.61 | F8 | 17 | 1.12806 | B1B4 | 16 | 1.13358 | K14 | 9 | 1.13358 | K14 | 9 |
| 1.0048 | A58B1 | 8 | 1.12149.61 | O91.4 | 9 | 1.12818 | A60 | 7 | 1.13479 | D3 | 30 | 1.13479 | D3 | 30 |
| 1.0048.31 | A58A1 | 11 | 1.12170 | A60 | 6 | 1.12894 | H14 | 5 | 1.13499 | A56 | 19 | 1.13499 | A56 | 19 |
| 1.0408 | G6 | 19 | 1.12176 | G6 | 3 | 1.12895 | H14 | 8 | 1.13502 | A56 | 13 | 1.13502 | A56 | 13 |
| 1.0497 | O91.3 | 2 | 1.12183 | F8 | 19 | 1.12903 | O91.12 | 4 | 1.13527 | A59 | 15 | 1.13527 | A59 | 15 |
| 1.0518.31 | A51 | 8 | 1.12184 | F8 | 20 | 1.12940 | F4 | 13 | 1.13528 | A59 | 16 | 1.13528 | A59 | 16 |
| 1.0518.31 | A51 | 34 | 1.12184 | O91.4 | 4 | 1.12940 | G11 | 15 | 1.13556 | A56 | 18 | 1.13556 | A56 | 18 |
| 1.0518.31 | A52 | 3 | 1.12212 | B1A1 | 16 | 1.12940 | G12 | 10 | 1.13570 | A56 | 20 | 1.13570 | A56 | 20 |
| 1.0518.31 | A52 | 13 | 1.12226 | B1A2 | 11 | 1.12950 | K2 | 12 | 1.13642.01 | K4 | 8 | 1.13642.01 | K4 | 8 |
| 1.0518.31 | A52 | 18 | 1.12229 | B1A2 | 6 | 1.12951 | K2 | 6 | 1.13720 | B2 | 10 | 1.13720 | B2 | 10 |
| 1.0518.32 | A51 | 7 | 1.12237 | H13A | 16 | 1.12952 | K2 | 10 | 1.13761 | B1A1 | 7 | 1.13761 | B1A1 | 7 |
| 1.0518.32 | A51 | 33 | 1.12255 | D7 | 16 | 1.12953 | K2 | 1 | 1.13761.00 | B1A1 | 1 | 1.13761.00 | B1A1 | 1 |
| 1.0518.32 | A52 | 2 | 1.12277 | E1 | 27 | 1.12954 | K2 | 2 | 1.13761.01 | B1A1 | 2 | 1.13761.01 | B1A1 | 2 |
| 1.0518.32 | A52 | 14 | 1.12278 | D9 | 15 | 1.12960 | L8 | 27 | 1.13764 | B1A1 | 5 | 1.13764 | B1A1 | 5 |
| 1.0518.32 | A52 | 17 | 1.12278 | E1 | 28 | 1.12961 | O8B | 8 | 1.13783 | B1A1 | 8 | 1.13783 | B1A1 | 8 |
| 1.0534 | E5 | 15 | 1.12279 | E1 | 29 | 1.12969 | O57 | 10 | 1.13868 | E1 | 32 | 1.13868 | E1 | 32 |
| 1.0569.60 | H14 | 27 | 1.12318 | F4 | 2 | 1.12993 | B7B3 | 18 | 1.13868 | E2 | 27 | 1.13868 | E2 | 27 |
| 1.0600.30 | G7 | 24 | 1.12322 | H18 | 7 | 1.12997 | A57 | 22 | 1.13879 | H13A | 11 | 1.13879 | H13A | 11 |
| 1.0600.50 | G7 | 26 | 1.12322 | H19 | 13 | 1.13001 | K2 | 5 | 1.13880 | H13A | 7 | 1.13880 | H13A | 7 |
| 1.0910 | G9 | 7 | 1.12364 | A60 | 4 | 1.13002 | K2 | 4 | 1.13894 | K15 | 7 | 1.13894 | K15 | 7 |
| 1.0910 | O93.3 | 6 | 1.12390 | A59 | 19 | 1.13003 | K2 | 3 | 1.13894 | K9 | 17 | 1.13894 | K9 | 17 |
| 1.1017 | D5B | 16 | 1.12447 | E3 | 1 | 1.13033.50 | D5C | 2 | 1.13903.00 | E6B | 9 | 1.13903.00 | E6B | 9 |
| 1.10254 | F14 | 6 | 1.12462.00 | D10B | 10 | 1.13033.51 | D5C | 12 | 1.13938 | B9 | 18 | 1.13938 | B9 | 18 |
| 1.10349 | B1A1 | 15 | 1.12462.01 | D10B | 11 | 1.13034.01 | D5C | 3 | 1.13939 | B9 | 5 | 1.13939 | B9 | 5 |
| 1.10415.00 | O91.10 | 10 | 1.12463.00 | D10B | 3 | 1.13059 | L8 | 17 | 1.13940 | B9 | 3 | 1.13940 | B9 | 3 |
| 1.10580 | K3 | 17 | 1.12466 | D10B | 5 | 1.13134 | F8 | 14 | 1.13953 | A58A1 | 4 | 1.13953 | A58A1 | 4 |
| 1.10585 | A60 | 12 | 1.12467 | D10B | 9 | 1.13180 | A56 | 5 | 1.13953 | A58B1 | 4 | 1.13953 | A58B1 | 4 |

ELENCO PARTI DI RICAMBIO -- LISTE DES PIECES DETACHEES -- LISTA DE PIEZAS DE REPUESTO -- SPARE PARTS LIST -- ERSATZTEILLISTE

| NR ORDIN. | TAV. | R. | NR ORDIN. | TAV. | R. | NR ORDIN. | TAV. | R. | NR ORDIN. | TAV. | R. |
|------------|-------|----|------------|--------|----|------------|--------|----|------------|-------|----|
| 1.13954.00 | A58A1 | 5 | 1.14477 | C2A2 | 17 | 1.15077.48 | 091.12 | 1 | 1.15921 | B7B3 | 16 |
| 1.13954.00 | A58B1 | 5 | 1.14478 | C2A2 | 11 | 1.15077.49 | 091.12 | 1 | 1.15955 | B7B3 | 22 |
| 1.13955.00 | A58A1 | 6 | 1.14481 | C2A5 | 8 | 1.15077.50 | 091.12 | 1 | 1.15956 | B7B3 | 24 |
| 1.13955.00 | A58B1 | 6 | 1.14495 | C2A5 | 25 | 1.15077.51 | 091.12 | 1 | 1.15957 | B7B3 | 21 |
| 1.13956 | A58A1 | 7 | 1.14496 | C2A1 | 35 | 1.15077.52 | 091.12 | 1 | 1.15990 | C2A4 | 1 |
| 1.13956 | A58B1 | 7 | 1.14552.01 | B7B4 | 11 | 1.15077.53 | 091.12 | 1 | 1.15991 | C2A4 | 5 |
| 1.13957 | E5 | 6 | 1.14552.02 | B7B2 | 9 | 1.15077.54 | 091.12 | 1 | 1.15992 | C2A4 | 13 |
| 1.13970 | K12 | 9 | 1.14555 | B7B4 | 5 | 1.15077.55 | 091.12 | 1 | 1.16002 | 057 | 8 |
| 1.13970 | K16 | 8 | 1.14556 | B7B4 | 3 | 1.15077.56 | 091.12 | 1 | 1.16003 | 057 | 11 |
| 1.13972 | K12 | 9 | 1.14557.00 | B7B1 | 16 | 1.15077.57 | 091.12 | 1 | 1.16004 | 057 | 7 |
| 1.13972 | K17A1 | 8 | 1.14557.00 | B7B4 | 4 | 1.15077.58 | 091.12 | 1 | 1.16078 | B7B2 | 22 |
| 1.13973 | K12 | 1 | 1.14558 | B7B4 | 2 | 1.15077.59 | 091.12 | 1 | 1.16096.00 | H11 | 11 |
| 1.13973 | K17A1 | 2 | 1.14558.01 | B7B4 | 1 | 1.15087.00 | A53 | 24 | 1.16096.01 | H11 | 10 |
| 1.14042 | B7B4 | 9 | 1.14560 | B7B4 | 13 | 1.15090 | A54 | 27 | 1.16175.00 | K4 | 5 |
| 1.14044 | B7B4 | 6 | 1.14560.01 | B7B2 | 16 | 1.15122 | G8 | 2 | 1.16217 | C2A4 | 9 |
| 1.14045 | B7B4 | 7 | 1.14596 | C2A5 | 33 | 1.15123 | G8 | 6 | 1.16250 | G11 | 5 |
| 1.14046 | B7B4 | 8 | 1.14598 | C2A5 | 37 | 1.15130 | A56 | 15 | 1.16257 | A57 | 26 |
| 1.14073 | 065.2 | 9 | 1.14607 | C2A2 | 2 | 1.15131 | A56 | 12 | 1.16298 | B9 | 21 |
| 1.14083 | H11 | 16 | 1.14634 | B1A1 | 20 | 1.15201 | B1A2 | 3 | 1.16402 | F13 | 24 |
| 1.14095.00 | H11 | 20 | 1.14644 | B7B2 | 20 | 1.15202 | B1A2 | 5 | 1.16409 | F13 | 28 |
| 1.14096 | H12 | 20 | 1.14645 | 093.2 | 7 | 1.15258 | B4B | 7 | 1.16452 | F13 | 15 |
| 1.14097 | H12 | 17 | 1.14674 | K17A1 | 11 | 1.15261.01 | L9 | 2 | 1.16453 | F13 | 9 |
| 1.14127 | C2A5 | 17 | 1.14675 | K12 | 11 | 1.15291 | B9 | 19 | 1.16499 | F14 | 37 |
| 1.14127 | 093.4 | 4 | 1.14702 | B1A1 | 10 | 1.15297 | K8 | 18 | 1.16563 | G11 | 20 |
| 1.14164 | 058 | 3 | 1.14713 | 065 | 9 | 1.15305 | 060 | 2 | 1.16563 | G12 | 23 |
| 1.14164 | 065 | 6 | 1.14713 | 065.1A | 5 | 1.15306 | 060 | 3 | 1.16587 | F14 | 38 |
| 1.14165 | 058 | 4 | 1.14714 | C2A2 | 12 | 1.15309.00 | 060 | 5 | 1.16858.63 | K19 | 2 |
| 1.14165 | 064 | 7 | 1.1474 | F14 | 22 | 1.15310 | L9 | 3 | 1.16858.64 | K19 | 1 |
| 1.14165 | 064.1 | 4 | 1.1474 | 091.6 | 22 | 1.15310.00 | L8 | 6 | 1.16938 | K17A | 11 |
| 1.14165 | 064.1 | 33 | 1.14815.00 | K15 | 10 | 1.15311.00 | L8 | 16 | 1.16938 | K8 | 2 |
| 1.14182 | L3 | 30 | 1.14818 | K12 | 2 | 1.15325 | F14 | 5 | 1.16939 | K11 | 22 |
| 1.14182 | L8 | 19 | 1.14818 | K17A1 | 5 | 1.15325 | G2 | 11 | 1.16939 | K13 | 3 |
| 1.14183 | L10 | 4 | 1.14819 | K12 | 7 | 1.15376 | K8 | 19 | 1.16939 | K17A | 1 |
| 1.14183 | L3 | 33 | 1.14819 | K16 | 4 | 1.15380 | C2A4 | 27 | 1.16939 | M17B2 | 3 |
| 1.14195 | B1A2 | 1 | 1.14851.00 | K7 | 10 | 1.15466 | B7B2 | 15 | 1.16939 | K8 | 4 |
| 1.14201 | B6 | 4 | 1.14857 | G10C | 15 | 1.15491.00 | K19 | 9 | 1.16954.61 | K17B2 | 1 |
| 1.14202 | B6 | 30 | 1.14963 | C2A5 | 2 | 1.15548 | B7A1 | 3 | 1.16954.61 | K19 | 2 |
| 1.1430.40 | C2A4 | 19 | 1.15042 | L1 | 9 | 1.15591 | D10A | 10 | 1.16969 | A55 | 1 |
| 1.14342 | F6B | 4 | 1.15077.40 | 091.12 | 1 | 1.15622 | K10 | 6 | 1.1722.30 | D10B | 15 |
| 1.14354 | F12 | 4 | 1.15077.41 | 091.12 | 1 | 1.15623 | K10 | 3 | 1.1722.30 | D5B | 20 |
| 1.14447.00 | H14 | 20 | 1.15077.42 | 091.12 | 1 | 1.15666 | B7B3 | 23 | 1.17689 | C1 | 7 |
| 1.14451 | C2A4 | 14 | 1.15077.43 | 091.12 | 1 | 1.15670 | C2A3 | 36 | 1.17811 | A53 | 16 |
| 1.14452 | C2A4 | 2 | 1.15077.44 | 091.12 | 1 | 1.15704 | 057 | 3 | 1.17991 | H12 | 6 |
| 1.14473 | C2A4 | 24 | 1.15077.45 | 091.12 | 1 | 1.15706 | B7B3 | 17 | 1.17992 | H12 | 7 |
| 1.14474 | C2A5 | 4 | 1.15077.46 | 091.12 | 1 | 1.15712 | C2A3 | 34 | 1.18069 | 091.6 | 5 |
| 1.14475 | C2A5 | 9 | 1.15077.47 | 091.12 | 1 | 1.15920 | B7B3 | 15 | 1.18190 | A53 | 4 |

| ELENCO PARTI DI RICAMBIO | | | LISTE DES PIÈCES DETACHÉES | | | LISTA DE PIEZAS DE REPUESTO | | | SPARE PARTS LIST | | | ERSATZTEILLISTE | | |
|--------------------------|-------|----|----------------------------|--------|----|-----------------------------|-------|----|------------------|------|----|-----------------|------|----|
| NR ORDIN. | TAV. | R. | NR ORDIN. | TAV. | R. | NR ORDIN. | TAV. | R. | NR ORDIN. | TAV. | R. | NR ORDIN. | TAV. | R. |
| 1.1824 | 091.4 | 31 | 1.20012 | H3 | 2 | 1.29094 | 093.2 | 13 | 1.29754 | B6 | 15 | 1.29754 | B6 | 15 |
| 1.18410.00 | K1A | 7 | 1.2013.31 | A54 | 26 | 1.29102 | 093.2 | 16 | 1.29756.00 | B6 | 27 | 1.29756.00 | B6 | 27 |
| 1.18410.00 | K1B | 1 | 1.2013.50 | A54 | 28 | 1.29170 | 093.3 | 23 | 1.29757 | B6 | 11 | 1.29757 | B6 | 11 |
| 1.18411.00 | K1B | 10 | 1.20563 | M2A | 18 | 1.29172 | 093.3 | 21 | 1.29761 | B6 | 8 | 1.29761 | B6 | 8 |
| 1.18432 | K1A | 10 | 1.20563 | 091.4 | 5 | 1.29251.61 | K19 | 6 | 1.29762 | B6 | 19 | 1.29762 | B6 | 19 |
| 1.18431 | K1A | 11 | 1.20563 | 093.2 | 5 | 1.29251.62 | K19 | 7 | 1.29763 | B6 | 20 | 1.29763 | B6 | 20 |
| 1.18433 | K1B | 13 | 1.2074 | K4 | 10 | 1.2929 | B8 | 15 | 1.29764 | B6 | 14 | 1.29764 | B6 | 14 |
| 1.18523 | K9 | 15 | 1.20817 | C2A3 | 21 | 1.2929.00 | B8 | 10 | 1.29764 | B6 | 14 | 1.29764 | B6 | 14 |
| 1.18700 | E1 | 24 | 1.20979 | C2A3 | 29 | 1.2930 | B8 | 14 | 1.29764 | B6 | 14 | 1.29764 | B6 | 14 |
| 1.18789 | F13 | 27 | 1.21114 | G6 | 14 | 1.29332 | A51 | 29 | 1.29764 | B6 | 14 | 1.29764 | B6 | 14 |
| 1.19056 | K7 | 7 | 1.21114 | 091.14 | 29 | 1.29333 | A51 | 28 | 1.29764 | B6 | 14 | 1.29764 | B6 | 14 |
| 1.19068 | K7 | 6 | 1.21383 | K8 | 23 | 1.29333 | A51 | 28 | 1.29764 | B6 | 14 | 1.29764 | B6 | 14 |
| 1.19076 | B2 | 14 | 1.21384 | K8 | 21 | 1.29344.00 | A52 | 11 | 1.29764 | B6 | 14 | 1.29764 | B6 | 14 |
| 1.19109 | B2 | 8 | 1.21400 | 091.4 | 10 | 1.29393.60 | 093.2 | 9 | 1.29764 | B6 | 14 | 1.29764 | B6 | 14 |
| 1.19220.00 | E6A | 9 | 1.21612 | F14 | 19 | 1.29486 | 093.2 | 20 | 1.29764 | B6 | 14 | 1.29764 | B6 | 14 |
| 1.19327 | 093.2 | 4 | 1.21612 | G2 | 16 | 1.29572 | B2 | 5 | 1.29764 | B6 | 14 | 1.29764 | B6 | 14 |
| 1.19342 | A17 | 42 | 1.21614 | 093.1 | 13 | 1.29649 | H12 | 4 | 1.29764 | B6 | 14 | 1.29764 | B6 | 14 |
| 1.19346 | B1A6 | 14 | 1.25190 | H14 | 7 | 1.29649.00 | H11 | 36 | 1.29764 | B6 | 14 | 1.29764 | B6 | 14 |
| 1.19346 | B1B6 | 14 | 1.25243 | K14 | 21 | 1.29650 | H12 | 3 | 1.29764 | B6 | 14 | 1.29764 | B6 | 14 |
| 1.19353 | A10 | 15 | 1.25243 | K9 | 23 | 1.29651 | H12 | 1 | 1.29764 | B6 | 14 | 1.29764 | B6 | 14 |
| 1.19354.00 | A51 | 32 | 1.25497 | K4 | 12 | 1.29652 | H11 | 34 | 1.29764 | B6 | 14 | 1.29764 | B6 | 14 |
| 1.19358 | B1A5 | 35 | 1.25749.01 | M1 | 43 | 1.29658 | 093.3 | 8 | 1.29764 | B6 | 14 | 1.29764 | B6 | 14 |
| 1.19358 | B1B5 | 33 | 1.25838 | H24 | 3 | 1.29659 | 093.3 | 10 | 1.29764 | B6 | 14 | 1.29764 | B6 | 14 |
| 1.19362.00 | B1A6 | 11 | 1.25839 | H24 | 7 | 1.29670 | 091.6 | 26 | 1.29764 | B6 | 14 | 1.29764 | B6 | 14 |
| 1.19362.00 | B1B6 | 11 | 1.25840 | H24 | 9 | 1.29673 | 091.4 | 11 | 1.29764 | B6 | 14 | 1.29764 | B6 | 14 |
| 1.19362.01 | B1A6 | 10 | 1.25841 | H24 | 4 | 1.29684 | B5 | 3 | 1.29764 | B6 | 14 | 1.29764 | B6 | 14 |
| 1.19362.01 | B1B6 | 10 | 1.25844 | H24 | 10 | 1.29685 | B1A5 | 21 | 1.29764 | B6 | 14 | 1.29764 | B6 | 14 |
| 1.19375 | B2 | 27 | 1.25873 | C2A1 | 23 | 1.29685 | B1B5 | 21 | 1.29764 | B6 | 14 | 1.29764 | B6 | 14 |
| 1.19379 | B1A5 | 9 | 1.25945.00 | H12 | 5 | 1.29689.00 | B2 | 28 | 1.29764 | B6 | 14 | 1.29764 | B6 | 14 |
| 1.19379 | B1B5 | 9 | 1.26627.00 | L3 | 21 | 1.29690.00 | B3 | 4 | 1.29764 | B6 | 14 | 1.29764 | B6 | 14 |
| 1.19384 | B1A4 | 19 | 1.26636 | B4A | 3 | 1.29692 | B1A6 | 16 | 1.29764 | B6 | 14 | 1.29764 | B6 | 14 |
| 1.19384 | B1B4 | 19 | 1.26251 | A59 | 5 | 1.29692 | B1B6 | 16 | 1.29764 | B6 | 14 | 1.29764 | B6 | 14 |
| 1.19385 | B1A4 | 18 | 1.26263 | G6 | 28 | 1.29693 | B1A6 | 15 | 1.29764 | B6 | 14 | 1.29764 | B6 | 14 |
| 1.19385 | B1B4 | 18 | 1.26263 | G6 | 28 | 1.29693 | B1B6 | 15 | 1.29764 | B6 | 14 | 1.29764 | B6 | 14 |
| 1.19386 | B1A4 | 20 | 1.26295 | A55 | 12 | 1.29700 | 093.3 | 27 | 1.29764 | B6 | 14 | 1.29764 | B6 | 14 |
| 1.19386 | B1B4 | 20 | 1.26309.65 | C2A1 | 12 | 1.29730 | B1A6 | 21 | 1.29764 | B6 | 14 | 1.29764 | B6 | 14 |
| 1.19435.00 | B1A4 | 14 | 1.28691 | D56 | 12 | 1.29730 | B1B6 | 21 | 1.29764 | B6 | 14 | 1.29764 | B6 | 14 |
| 1.19435.00 | B1B4 | 26 | 1.28925 | F6B | 1 | 1.29745.00 | B1A4 | 7 | 1.29764 | B6 | 14 | 1.29764 | B6 | 14 |
| 1.19435.00 | B6 | 25 | 1.28936 | F6B | 1 | 1.29745.00 | B1B4 | 7 | 1.29764 | B6 | 14 | 1.29764 | B6 | 14 |
| 1.19440 | B2 | 24 | 1.28941 | F6B | 1 | 1.29745.00 | B6 | 9 | 1.29764 | B6 | 14 | 1.29764 | B6 | 14 |
| 1.19527 | 093.2 | 21 | 1.28942 | F6B | 1 | 1.29746 | B2 | 4 | 1.29764 | B6 | 14 | 1.29764 | B6 | 14 |
| 1.1962 | G10B | 13 | 1.28947 | F6B | 1 | 1.29749 | B6 | 16 | 1.29764 | B6 | 14 | 1.29764 | B6 | 14 |
| 1.1962 | G6 | 6 | 1.28948 | F6B | 1 | 1.29750 | B6 | 23 | 1.29764 | B6 | 14 | 1.29764 | B6 | 14 |
| 1.19759.00 | B9 | 1 | 1.28950 | C2A3 | 35 | 1.29750.00 | B5 | 6 | 1.29764 | B6 | 14 | 1.29764 | B6 | 14 |
| 1.19759.01 | B9 | 12 | 1.28964 | C2A3 | 41 | 1.29751 | B6 | 22 | 1.29764 | B6 | 14 | 1.29764 | B6 | 14 |
| 1.20011 | H3 | 23 | 1.28967 | F13 | 33 | 1.29752 | B6 | 7 | 1.29764 | B6 | 14 | 1.29764 | B6 | 14 |
| | | | 1.28970 | F6B | 1 | 1.29753 | B6 | 17 | 1.29764 | B6 | 14 | 1.29764 | B6 | 14 |

ELENCO PARTI DI RICAMBIO -- LISTE DES PIECES DETACHEES -- LISTA DE PIEZAS DE REPUESTO -- SPARE PARTS LIST -- ERSATZTEILLISTE

| NR ORDIN. | TAV. | R. | NR ORDIN. | TAV. | R. | NR ORDIN. | TAV. | R. | NR ORDIN. | TAV. | R. |
|-------------|--------|----|-------------|-------|----|-------------|-------|----|-------------|--------|----|
| 1. 31394 | D56 | 17 | 1. 32410 | F8 | 30 | 1. 32838 | G8 | 23 | 1. 34340 | H13B1 | 5 |
| 1. 31394 | D91.19 | 2 | 1. 32422 | D93.1 | 20 | 1. 32847 | G14 | 3 | 1. 34396 | B1B1 | 3 |
| 1. 31431 | B1A6 | 12 | 1. 32437 | D2 | 29 | 1. 32859.00 | L2 | 12 | 1. 34400 | M1 | 30 |
| 1. 31431 | B1B6 | 12 | 1. 32438 | D2 | 20 | 1. 32870 | H13B1 | 2 | 1. 34412 | K8 | 25 |
| 1. 31526 | C2A2 | 16 | 1. 32452 | E4 | 5 | 1. 32942 | K17B | 18 | 1. 34426 | K13 | 8 |
| 1. 31597 | B6 | 21 | 1. 32464 | D1 | 11 | 1. 32960.00 | K17B1 | 12 | 1. 34463.02 | E7 | 17 |
| 1. 32021 | B1B1 | 7 | 1. 32473 | H17 | 11 | 1. 32962 | K17B1 | 1 | 1. 34467 | B1B1 | 6 |
| 1. 32056 | D9 | 10 | 1. 32474 | H17 | 10 | 1. 32963 | K17B1 | 9 | 1. 34469 | D93.4 | 1 |
| 1. 32057 | D9 | 9 | 1. 32479 | H13B | 7 | 1. 32964 | K17B1 | 8 | 1. 34472 | F10 | 7 |
| 1. 32059 | D9 | 6 | 1. 32480 | H13B | 8 | 1. 32970 | K3 | 19 | 1. 34473 | F10 | 2 |
| 1. 32061 | D9 | 12 | 1. 32497 | H16 | 20 | 1. 32971 | K3 | 14 | 1. 34515 | K8 | 28 |
| 1. 32062 | D9 | 13 | 1. 32513 | B1B1 | 13 | 1. 32974 | K15 | 3 | 1. 34550 | B7B1 | 2 |
| 1. 32081 | F11 | 15 | 1. 32515.00 | K1B | 9 | 1. 32977 | K11 | 21 | 1. 34564 | C2A1 | 43 |
| 1. 32085 | F8 | 9 | 1. 32521 | G15 | 6 | 1. 32977 | K5 | 11 | 1. 34574.00 | B3 | 3 |
| 1. 32088 | F8 | 16 | 1. 32543 | B1B3 | 2 | 1. 32978 | K1B | 28 | 1. 34576 | B3 | 6 |
| 1. 32089 | F2 | 9 | 1. 32546 | E1 | 16 | 1. 32983 | K17B1 | 24 | 1. 34581 | 065D | 5 |
| 1. 32092 | F12 | 10 | 1. 32605 | G11 | 10 | 1. 32987 | G1 | 30 | 1. 34582 | 065D | 2 |
| 1. 32095 | D1 | 22 | 1. 32605 | G12 | 19 | 1. 32990.00 | B7B1 | 1 | 1. 34583 | 065D | 1 |
| 1. 32100.00 | F1 | 10 | 1. 32612 | 065 | 21 | 1. 32991 | B7B1 | 17 | 1. 34585 | 065F | 15 |
| 1. 32100.00 | F5 | 25 | 1. 32612 | 065.3 | 5 | 1. 32992 | B7B1 | 6 | 1. 34586.00 | 065D | 9 |
| 1. 32103 | D2 | 36 | 1. 32617 | D56 | 27 | 1. 32993 | B7B1 | 7 | 1. 34587.00 | 065B | 10 |
| 1. 32118 | F13 | 14 | 1. 32632 | H13B | 15 | 1. 32994 | B7B1 | 21 | 1. 34587.02 | 065B | 11 |
| 1. 32161 | F2 | 6 | 1. 32647 | H16 | 9 | 1. 32995 | 065 | 28 | 1. 34683.00 | 065E | 12 |
| 1. 32162 | F2 | 7 | 1. 32658 | D55 | 4 | 1. 32995 | 065 | 29 | 1. 34683.00 | 065E.1 | 19 |
| 1. 32163 | F2 | 2 | 1. 32659 | D55 | 3 | 1. 32996 | B7B2 | 1 | 1. 34685.00 | 065E | 8 |
| 1. 3221 | H14 | 3 | 1. 32662 | D55 | 7 | 1. 32997 | B7B1 | 22 | 1. 34685.00 | 065E.1 | 7 |
| 1. 32259 | G11 | 12 | 1. 32663 | D55 | 8 | 1. 32999 | 065 | 27 | 1. 34686.00 | 065E | 9 |
| 1. 32259 | G12 | 20 | 1. 32678.00 | D56 | 22 | 1. 32999 | 065 | 28 | 1. 34686.00 | 065E.1 | 6 |
| 1. 32270 | F9 | 1 | 1. 32706 | K9 | 21 | 1. 33019 | L10 | 2 | 1. 34689 | 065E | 4 |
| 1. 32277 | D9 | 18 | 1. 32732 | G11 | 17 | 1. 33036 | L2 | 14 | 1. 34690 | 065E | 5 |
| 1. 32281 | D1 | 9 | 1. 32764 | G1 | 28 | 1. 33049 | G11 | 18 | 1. 34692 | 065E | 11 |
| 1. 32282 | D1 | 8 | 1. 32769 | H3 | 36 | 1. 33410 | C1 | 17 | 1. 34693 | 065E | 10 |
| 1. 32289 | F12 | 12 | 1. 32772 | H13B | 26 | 1. 33410 | F4 | 7 | 1. 34694 | 065E | 15 |
| 1. 32311 | F3 | 11 | 1. 32789 | G15 | 7 | 1. 33410 | G5 | 14 | 1. 34694 | 065E.1 | 8 |
| 1. 32318 | G8 | 24 | 1. 32790 | G15 | 8 | 1. 33453.00 | K1B | 11 | 1. 34695 | 065E | 14 |
| 1. 32339 | H14 | 25 | 1. 32792 | 065 | 30 | 1. 33509 | F5 | 13 | 1. 34695 | 065E.1 | 16 |
| 1. 32345 | K17B | 3 | 1. 32792 | 065 | 31 | 1. 33510 | F5 | 14 | 1. 34698 | 088 | 3 |
| 1. 32346 | K17B | 5 | 1. 32795 | 065.4 | 6 | 1. 33511 | F5 | 17 | 1. 34699 | 065D | 14 |
| 1. 32350 | K17B | 17 | 1. 32797 | K17B1 | 17 | 1. 33627 | K1B | 5 | 1. 34700 | 065D | 4 |
| 1. 32351 | B9 | 22 | 1. 32798 | K17B | 34 | 1. 33628 | K1B | 6 | 1. 34701 | 065D | 3 |
| 1. 32355 | E1 | 31 | 1. 32800 | E7 | 5 | 1. 34312 | G2 | 17 | 1. 34704 | 065C | 2 |
| 1. 32356 | F5 | 18 | 1. 32810 | G2 | 8 | 1. 34315 | B1B1 | 22 | 1. 34706 | 065A | 4 |
| 1. 32358 | F10 | 1 | 1. 32812 | G1 | 27 | 1. 34319 | K5 | 18 | 1. 34707 | 065A | 2 |
| 1. 32382 | B10 | 1 | 1. 32814 | H13B | 18 | 1. 34322 | K8 | 6 | 1. 34717 | 065A | 15 |
| 1. 32385 | D93.1 | 8 | 1. 32815 | H13B | 19 | 1. 34323 | K9 | 9 | 1. 34718 | 065A | 6 |
| 1. 32386 | D93.2 | 8 | 1. 32830 | D10A | 2 | 1. 34324 | K9 | 20 | 1. 34723 | 065B | 8 |

ELENCO PARTI DI RICAMBIO -- LISTE DES PIECES DETACHEES -- LISTA DE PIEZAS DE REPUESTO -- SPARE PARTS LIST -- ERSATZTEILLISTE

| NR ORDIN. | TAV. | R. | NR ORDIN. | TAV. | R. | NR ORDIN. | TAV. | R. | NR ORDIN. | TAV. | R. |
|------------|-------|----|------------|-------|----|------------|--------|----|------------|------|----|
| 1.34781.00 | K4 | 16 | 1.35292.00 | H10 | 26 | 1.35825 | 065F | 3 | 1.36030 | E1 | 11 |
| 1.34784.00 | K4 | 19 | 1.35292.00 | H13B | 29 | 1.35833 | 0650 | 6 | 1.36032 | D8 | 22 |
| 1.34785.00 | K4 | 3 | 1.35292.00 | H18 | 20 | 1.35835 | 0650 | 10 | 1.36033 | C2A4 | 18 |
| 1.34786.00 | K4 | 7 | 1.35292.00 | H19 | 21 | 1.35836 | 058 | 11 | 1.36034 | F1 | 1 |
| 1.34790.00 | K4 | 15 | 1.35310.00 | K9 | 12 | 1.35836 | 065C | 6 | 1.36035 | F1 | 23 |
| 1.34791 | K4 | 9 | 1.35311 | A55 | 5 | 1.35837 | 065B | 9 | 1.36036 | F5 | 34 |
| 1.34792 | K4 | 20 | 1.35312.00 | L7 | 18 | 1.35847 | G13 | 13 | 1.36037 | E1 | 15 |
| 1.34793 | K4 | 22 | 1.35411 | 088 | 6 | 1.35907.00 | 065E | 7 | 1.36039 | D4 | 4 |
| 1.34798 | F9 | 13 | 1.35422 | F6A | 7 | 1.35907.00 | 065E.1 | 5 | 1.36040 | G5 | 32 |
| 1.34848 | 065.2 | 3 | 1.35422 | F6B | 13 | 1.35908.00 | 0650 | 15 | 1.36042 | F12 | 21 |
| 1.34870 | G4 | 20 | 1.35445 | 064 | 15 | 1.35909.00 | 0650 | 11 | 1.36043 | F12 | 2 |
| 1.34871 | G4 | 8 | 1.35446 | 064 | 15 | 1.35924.00 | 065F | 4 | 1.36045 | G8 | 1 |
| 1.34875 | F4 | 4 | 1.35448 | G8 | 4 | 1.35966 | H138.1 | 4 | 1.36045.00 | G7 | 34 |
| 1.34876 | F4 | 3 | 1.3548.30 | A53 | 3 | 1.35971.00 | L7 | 5 | 1.36046.00 | G7 | 23 |
| 1.34884 | F9 | 18 | 1.3548.31 | A53 | 2 | 1.35972.00 | L7 | 12 | 1.36048 | G10B | 1 |
| 1.34899 | D10A | 3 | 1.35487.00 | 065C | 1 | 1.35975 | M17B | 3 | 1.36049 | G7 | 35 |
| 1.34900 | D1 | 2 | 1.35493 | 065A | 11 | 1.36000 | D1 | 5 | 1.36051 | G10B | 11 |
| 1.35036 | D10B | 2 | 1.35494 | 065A | 9 | 1.36002 | F2 | 5 | 1.36053 | F3 | 15 |
| 1.35069 | D2 | 22 | 1.35496 | 065A | 5 | 1.36003 | 08 | 16 | 1.36054 | F3 | 8 |
| 1.35077 | 054 | 7 | 1.35497 | 065A | 16 | 1.36004 | 08 | 8 | 1.36055 | F3 | 1 |
| 1.35080 | 054 | 3 | 1.35498 | 065A | 17 | 1.36005 | 02 | 14 | 1.36058 | A60 | 1 |
| 1.35084 | D9 | 3 | 1.35499 | 065A | 18 | 1.36006 | D2 | 24 | 1.36060 | F5 | 20 |
| 1.35086 | D9 | 23 | 1.35501 | 065A | 8 | 1.36007 | D2 | 28 | 1.36061 | G7 | 22 |
| 1.35087 | 054 | 1 | 1.35502 | 065B | 7 | 1.36008 | D9 | 7 | 1.36062 | G7 | 19 |
| 1.35088 | 054 | 8 | 1.35537 | E6B | 3 | 1.36008.00 | D9 | 5 | 1.36063 | F5 | 6 |
| 1.35092 | 062 | 3 | 1.35538 | E6A | 3 | 1.36009.00 | F7 | 1 | 1.36064 | C2A1 | 11 |
| 1.35092 | 062 | 8 | 1.35554 | K3 | 15 | 1.36011 | F1 | 20 | 1.36066 | C2A1 | 25 |
| 1.35099 | E5 | 22 | 1.35571 | D9 | 14 | 1.36012 | D2 | 26 | 1.36067 | C2A2 | 20 |
| 1.35100.00 | K17B | 26 | 1.35577 | F2 | 24 | 1.36012 | F1 | 21 | 1.36068 | C2A2 | 5 |
| 1.35126 | E5 | 20 | 1.35602 | C2A5 | 32 | 1.36013 | F1 | 17 | 1.36070 | C2A2 | 6 |
| 1.35127 | E5 | 21 | 1.35627 | F12 | 20 | 1.36014 | D9 | 16 | 1.36070 | C2A2 | 21 |
| 1.35128 | E5 | 23 | 1.35628 | 052 | 4 | 1.36015 | F7 | 1 | 1.36071 | G1 | 8 |
| 1.35136 | K9 | 10 | 1.35629 | E4 | 14 | 1.36016 | F7 | 1 | 1.36073 | G1 | 7 |
| 1.35205 | L2 | 13 | 1.35723 | H2A | 3 | 1.36017 | F7 | 1 | 1.36074 | G2 | 10 |
| 1.35260.00 | L7 | 5 | 1.35728 | H24 | 12 | 1.36018 | F7 | 1 | 1.36085 | A60 | 18 |
| 1.35260.01 | L9 | 1 | 1.35729 | H24 | 18 | 1.36019 | F7 | 1 | 1.36086 | G12 | 11 |
| 1.35261.00 | L7 | 12 | 1.35762 | B9 | 5 | 1.36020 | F7 | 1 | 1.36088 | G2 | 25 |
| 1.35286.00 | H16 | 27 | 1.35769 | K8 | 29 | 1.36021 | F7 | 1 | 1.36089 | G2 | 28 |
| 1.35287.00 | H16 | 28 | 1.35792 | K8 | 9 | 1.36022 | F7 | 1 | 1.36090 | G2 | 29 |
| 1.35290.00 | H13B | 27 | 1.35801 | 058 | 10 | 1.36023 | F7 | 1 | 1.36096 | G12 | 6 |
| 1.35290.00 | H18 | 18 | 1.35801 | 065C | 7 | 1.36024 | F7 | 1 | 1.36097 | F9 | 20 |
| 1.35290.00 | H19 | 19 | 1.35801.00 | 065C | 5 | 1.36025 | F7 | 1 | 1.36098 | B1A2 | 2 |
| 1.35291 | H10 | 25 | 1.35817.00 | K17B1 | 23 | 1.36026 | F7 | 1 | 1.36099 | G5 | 35 |
| 1.35291 | H13B | 28 | 1.35817.00 | K18 | 4 | 1.36027 | F7 | 1 | 1.36100 | B1A2 | 17 |
| 1.35291 | H18 | 19 | 1.35818 | K17B1 | 24 | 1.36028 | F7 | 1 | 1.36101 | H22 | 20 |
| 1.35291 | H19 | 20 | 1.35818 | K18 | 5 | 1.36029 | F7 | 1 | 1.36102 | H22 | 1 |

ELENCO PARTI DI RICAMBIO -- LISTE DES PIECES DETACHEES -- LISTA DE PIEZAS DE REPUESTO -- SPARE PARTS LIST -- ERSATZTEILLISTE

| NR ORDIN. | TAV. | R. | NR ORDIN. | TAV. | R. | NR ORDIN. | TAV. | R. | NR ORDIN. | TAV. | R. |
|------------|------|----|------------|--------|----|------------|-------|----|------------|------|----|
| 1.36103 | H22 | 16 | 1.36153 | O2 | 3 | 1.36219 | B1A2 | 20 | 1.36271 | B1B6 | 6 |
| 1.36104 | H22 | 12 | 1.36154 | F9 | 23 | 1.36220 | F5 | 24 | 1.36272 | B1A5 | 24 |
| 1.36105 | F9 | 10 | 1.36155 | H3 | 24 | 1.36221 | F9 | 5 | 1.36272 | B1B5 | 22 |
| 1.36106 | F11 | 8 | 1.36159 | O91.20 | 17 | 1.36222 | O2 | 21 | 1.36273 | B1A5 | 10 |
| 1.36106.00 | F11 | 1 | 1.36162 | O8 | 21 | 1.36225.00 | O1DA | 1 | 1.36273 | B1B5 | 10 |
| 1.36107 | H22 | 7 | 1.36163 | C1 | 9 | 1.36226.00 | O1DA | 1 | 1.36274 | A60 | 16 |
| 1.36108 | H22 | 3 | 1.36164 | C1 | 14 | 1.36227.00 | D1DA | 1 | 1.36275 | F14 | 34 |
| 1.36109 | H22 | 9 | 1.36166 | B1A1 | 12 | 1.36228 | O54 | 4 | 1.36276 | F14 | 29 |
| 1.36110 | G6 | 25 | 1.36167 | E1 | 25 | 1.36229 | O54 | 4 | 1.36278 | A59 | 9 |
| 1.36111 | F9 | 3 | 1.36170 | G6 | 39 | 1.36231 | B1B2 | 13 | 1.36279 | A59 | 28 |
| 1.36112 | F9 | 4 | 1.36172 | O6 | 12 | 1.36232 | B1B1 | 19 | 1.36280 | F14 | 16 |
| 1.36113 | F2 | 15 | 1.36173 | L2 | 2 | 1.36233 | C1 | 4 | 1.36281 | A59 | 23 |
| 1.36114 | O6 | 16 | 1.36174 | G1 | 26 | 1.36234.00 | D10B | 12 | 1.36282 | F14 | 1 |
| 1.36115 | O6 | 13 | 1.36175 | G14 | 2 | 1.36235 | A58B1 | 13 | 1.36284 | E1 | 5 |
| 1.36116 | E5 | 1 | 1.36176 | G14 | 13 | 1.36236.00 | F6A | 6 | 1.36287 | G12 | 5 |
| 1.36121 | O7 | 9 | 1.36177 | F11 | 23 | 1.36237.00 | F6A | 2 | 1.36288 | G11 | 6 |
| 1.36121 | G5 | 21 | 1.36177 | H23 | 20 | 1.36237.01 | F6A | 1 | 1.36289 | G7 | 4 |
| 1.36122 | O7 | 20 | 1.36177.00 | F11 | 9 | 1.36238.00 | F6A | 2 | 1.36292 | H15 | 7 |
| 1.36122 | G5 | 16 | 1.36180 | G12 | 15 | 1.36238.01 | F6A | 1 | 1.36293 | H15 | 2 |
| 1.36123 | O7 | 24 | 1.36181 | F11 | 19 | 1.36240 | F3 | 22 | 1.36294 | H15 | 6 |
| 1.36123 | G5 | 4 | 1.36182 | F11 | 21 | 1.36241.00 | A51 | 3 | 1.36295 | H14 | 21 |
| 1.36124 | O7 | 4 | 1.36183 | L10 | 6 | 1.36242.00 | A51 | 11 | 1.36296 | H14 | 22 |
| 1.36125 | G5 | 9 | 1.36184 | O6 | 5 | 1.36244 | F8 | 35 | 1.36297 | H15 | 14 |
| 1.36128 | C1 | 12 | 1.36185 | O6 | 9 | 1.36245 | F8 | 8 | 1.36298 | H15 | 12 |
| 1.36129 | C1 | 10 | 1.36186 | O6 | 4 | 1.36246 | F13 | 26 | 1.36299 | H14 | 28 |
| 1.36130 | C1 | 21 | 1.36189.00 | D10B | 1 | 1.36246.00 | F13 | 20 | 1.36300 | O6 | 15 |
| 1.36131 | C1 | 11 | 1.36196 | O5A | 5 | 1.36247 | O7 | 23 | 1.36301 | O6 | 21 |
| 1.36132 | C1 | 2 | 1.36197 | O5A | 9 | 1.36248 | H1B | 5 | 1.36302 | G5 | 28 |
| 1.36133 | H19 | 2 | 1.36198 | A57 | 4 | 1.36249 | O6 | 8 | 1.36303 | O6 | 20 |
| 1.36134 | C1 | 24 | 1.36199 | D10B | 4 | 1.36250 | G1 | 18 | 1.36304 | H15 | 17 |
| 1.36135 | G2 | 45 | 1.36202 | F1 | 3 | 1.36251 | E1 | 30 | 1.36305 | G13 | 11 |
| 1.36136 | G1 | 24 | 1.36203 | C2A1 | 26 | 1.36252 | E1 | 12 | 1.36309 | G11 | 14 |
| 1.36137 | G1 | 23 | 1.36204 | C2A1 | 22 | 1.36253 | F13 | 13 | 1.36310 | G7 | 3 |
| 1.36138 | G3 | 23 | 1.36205 | C2A1 | 2 | 1.36254 | G2 | 20 | 1.36311 | F10 | 8 |
| 1.36139 | O7 | 22 | 1.36206 | C2A1 | 30 | 1.36256 | G2 | 4 | 1.36312 | L2 | 4 |
| 1.36141 | A52 | 5 | 1.36207 | C2A1 | 31 | 1.36257 | F13 | 8 | 1.36313 | A58A | 6 |
| 1.36142 | O1 | 6 | 1.36208 | C2A1 | 33 | 1.36258 | F1 | 14 | 1.36313 | A58B | 9 |
| 1.36143 | O1 | 7 | 1.36210 | B8 | 4 | 1.36259 | E1 | 10 | 1.36314 | A53 | 27 |
| 1.36144 | G6 | 15 | 1.36211 | O9 | 21 | 1.36260 | G3 | 16 | 1.36315 | A53 | 5 |
| 1.36145 | G6 | 17 | 1.36212 | O1 | 19 | 1.36261 | G3 | 12 | 1.36316 | O5A | 11 |
| 1.36146 | G8 | 19 | 1.36213 | O2 | 25 | 1.36263 | G1 | 29 | 1.36317 | A51 | 18 |
| 1.36147 | G8 | 22 | 1.36214 | O2 | 27 | 1.36264 | A58A | 1 | 1.36318 | A51 | 10 |
| 1.36148 | G7 | 38 | 1.36215 | F5 | 29 | 1.36267 | O1 | 24 | 1.36319.00 | A51 | 6 |
| 1.36149.00 | E7 | 16 | 1.36216 | C2A3 | 24 | 1.36269 | B1A4 | 13 | 1.36320 | F4 | 15 |
| 1.36150 | G12 | 16 | 1.36217 | O2 | 16 | 1.36269 | B1B4 | 25 | 1.36321 | F4 | 19 |
| 1.36152 | O2 | 12 | 1.36218 | O2 | 13 | 1.36271 | B1A6 | 6 | 1.36322 | K7 | 9 |

ELENCO PARTI DI RICAMBIO -- LISTE DES PIECES DETACHEES -- LISTA DE PIEZAS DE REPUESTO -- SPARE PARTS LIST -- ERSATZTEILLISTE

| NR ORDIN. | TAV. | R. | NR ORDIN. | TAV. | R. | NR ORDIN. | TAV. | R. | NR ORDIN. | TAV. | R. |
|------------|-------|----|------------|-------|----|-----------|-------|----|-----------|-------|----|
| 1.36323.00 | A58A1 | 1 | 1.36403 | K1A | 4 | 1.36466 | B1A5 | 27 | 1.36524 | G4 | 14 |
| 1.36324.01 | A58B1 | 1 | 1.36404 | F6B | 12 | 1.36466 | B1B5 | 25 | 1.36526 | H7 | 1 |
| 1.36325 | A58A1 | 12 | 1.36405 | K1B | 14 | 1.36467 | B1A5 | 6 | 1.36527 | H7 | 16 |
| 1.36326 | G11 | 19 | 1.36406.00 | K17B1 | 14 | 1.36467 | B1B5 | 6 | 1.36530 | H11 | 4 |
| 1.36327 | G12 | 12 | 1.36407.00 | K17B1 | 6 | 1.36468 | B1A5 | 15 | 1.36531 | H11 | 5 |
| 1.36328.00 | K3 | 5 | 1.36409 | D3 | 24 | 1.36468 | B1B5 | 15 | 1.36534 | H23 | 18 |
| 1.36330 | B1B1 | 21 | 1.36410 | C2A1 | 41 | 1.36469 | B1A5 | 23 | 1.36535 | H23 | 16 |
| 1.36331 | A51 | 2 | 1.36411 | D3 | 12 | 1.36470 | B1A5 | 22 | 1.36536 | H21 | 6 |
| 1.36332 | B1B1 | 14 | 1.36412 | D3 | 19 | 1.36471 | B1A5 | 16 | 1.36537 | H21 | 4 |
| 1.36336 | D54 | 2 | 1.36413 | D8 | 6 | 1.36471 | B1B5 | 16 | 1.36538 | H1 | 9 |
| 1.36337 | L8 | 11 | 1.36414 | D8 | 15 | 1.36472 | B1A5 | 26 | 1.36538 | H21 | 1 |
| 1.36339 | G3 | 24 | 1.36414.00 | D8 | 13 | 1.36472 | B1B5 | 24 | 1.36539 | H21 | 17 |
| 1.36341 | F5 | 10 | 1.36415 | D3 | 13 | 1.36473 | B1A5 | 11 | 1.36541 | C2A1 | 27 |
| 1.36342 | G3 | 22 | 1.36416 | D3 | 15 | 1.36473 | B1B5 | 11 | 1.36543 | H1 | 1 |
| 1.36343 | G3 | 15 | 1.36417.00 | D3 | 27 | 1.36474 | B1A5 | 28 | 1.36545 | H6 | 5 |
| 1.36344 | G1 | 14 | 1.36418 | D3 | 29 | 1.36474 | B1B5 | 26 | 1.36546 | H1 | 21 |
| 1.36345 | G1 | 15 | 1.36419 | D3 | 9 | 1.36475 | B1A5 | 5 | 1.36547 | H1 | 12 |
| 1.36346 | G1 | 16 | 1.36420 | D3 | 3 | 1.36475 | B1B5 | 5 | 1.36548 | H6 | 1 |
| 1.36349 | G5 | 2 | 1.36422 | D3 | 6 | 1.36475 | B1A5 | 13 | 1.36550 | H8 | 26 |
| 1.36350 | D7 | 1 | 1.36423.00 | A50 | 1 | 1.36476 | B1B5 | 13 | 1.36551 | H8 | 19 |
| 1.36353 | G4 | 13 | 1.36424 | H15 | 16 | 1.36477 | B1A5 | 14 | 1.36553 | H16 | 8 |
| 1.36355 | A55 | 11 | 1.36425 | H15 | 18 | 1.36477 | B1B5 | 14 | 1.36554 | H16 | 21 |
| 1.36359 | B1B4 | 27 | 1.36426 | K1A | 6 | 1.36478 | B1A5 | 7 | 1.36558 | H10 | 11 |
| 1.36360 | G1 | 5 | 1.36437.00 | D65 | 20 | 1.36478 | B1B5 | 7 | 1.36559 | H20 | 8 |
| 1.36361 | G1 | 17 | 1.36437.00 | D65.3 | 6 | 1.36479 | B1A5 | 25 | 1.36560 | H20 | 5 |
| 1.36362 | G1 | 20 | 1.36438.00 | D58 | 1 | 1.36480 | B1A6 | 1 | 1.36561 | H20 | 4 |
| 1.36363 | F3 | 26 | 1.36439 | L1 | 5 | 1.36480 | B1B6 | 1 | 1.36562 | D65 | 33 |
| 1.36364 | F3 | 24 | 1.36443 | H1 | 28 | 1.36481 | B1A4 | 17 | 1.36562 | D65.3 | 4 |
| 1.36366.00 | A58A | 7 | 1.36444 | C2A1 | 40 | 1.36482 | H1 | 9 | 1.36565 | H14 | 26 |
| 1.36371.00 | K1A | 14 | 1.36446 | B1A3 | 21 | 1.36483 | A57 | 6 | 1.36566 | H2 | 4 |
| 1.36372 | A52 | 15 | 1.36448.00 | H4 | 9 | 1.36484 | B1B5 | 23 | 1.36567 | L7 | 13 |
| 1.36374 | G4 | 12 | 1.36449.00 | H8 | 29 | 1.36485 | B1B4 | 17 | 1.36568 | L7 | 6 |
| 1.36375 | E2 | 18 | 1.36449.00 | H8.1 | 4 | 1.36486 | B4A | 1 | 1.36569 | L7 | 4 |
| 1.36376 | E2 | 17 | 1.36452 | E2 | 23 | 1.36487 | B4B | 16 | 1.36571 | H4 | 5 |
| 1.36383 | A59 | 2 | 1.36453 | E2 | 9 | 1.36495 | B10 | 1 | 1.36572 | H4 | 14 |
| 1.36384 | A57 | 21 | 1.36455 | E2 | 11 | 1.36495 | B10 | 1 | 1.36575 | H4 | 15 |
| 1.36385 | A57 | 18 | 1.36456 | E2 | 16 | 1.36515 | E2 | 6 | 1.36576 | H4 | 13 |
| 1.36389 | A57 | 20 | 1.36457 | D3 | 11 | 1.36516 | O55 | 9 | 1.36577 | H4 | 6 |
| 1.36390 | A57 | 13 | 1.36461.00 | B1A3 | 1 | 1.36516 | O55 | 10 | 1.36578 | H4 | 1 |
| 1.36392 | H2 | 11 | 1.36462.00 | B1B3 | 1 | 1.36517 | O55 | 11 | 1.36579 | H4 | 11 |
| 1.36397 | D2 | 37 | 1.36463 | B1A5 | 17 | 1.36518 | O55 | 11 | 1.36580 | H21 | 14 |
| 1.36397 | G2 | 42 | 1.36463 | B1B5 | 17 | 1.36519 | O55 | 6 | 1.36581 | H20 | 16 |
| 1.36398 | G2 | 37 | 1.36464 | B1A5 | 29 | 1.36520 | O55 | 5 | 1.36582 | H20 | 15 |
| 1.36399 | K1A | 17 | 1.36464 | B1B5 | 27 | 1.36521 | N1 | 31 | 1.36583 | H21 | 27 |
| 1.36400 | G4 | 1 | 1.36465 | B1A5 | 4 | 1.36522 | D57 | 16 | 1.36584 | H21 | 28 |
| 1.36401 | G13 | 6 | 1.36465 | B1B5 | 4 | 1.36522 | D94.1 | 14 | 1.36584 | H21 | 28 |
| | | | | | | 1.36523 | G4 | 11 | 1.36585 | H23 | 10 |

ELENCO PARTI DI RICAMBIO -- LISTE DES PIECES DETACHEES -- LISTA DE PIEZAS DE REPUESTO -- SPARE PARTS LIST -- ERSATZTEILLISTE

| NR ORDIN. | TAV. | R. | NR ORDIN. | TAV. | R. | NR ORDIN. | TAV. | R. | NR ORDIN. | TAV. | R. |
|------------|-------|----|------------|------|----|------------|-------|----|------------|--------|----|
| 1.36586 | H23 | 11 | 1.36636 | H14 | 4 | 1.36691 | K14 | 12 | 1.36751 | K3 | 3 |
| 1.36587 | H23 | 12 | 1.36637 | H14 | 6 | 1.36692 | K14 | 13 | 1.36752 | K3 | 7 |
| 1.36588 | H20 | 14 | 1.36638 | G11 | 16 | 1.36693 | K15 | 9 | 1.36754 | L6 | 9 |
| 1.36588 | H21 | 32 | 1.36643 | H3 | 3 | 1.36694 | K15 | 6 | 1.36756 | K1B | 23 |
| 1.36588 | H23 | 24 | 1.36644 | H14 | 16 | 1.36695 | K18 | 26 | 1.36757 | H13B | 24 |
| 1.36589 | H20 | 19 | 1.36645 | H14 | 19 | 1.36696 | K18 | 24 | 1.36758 | K17B | 37 |
| 1.36589 | H21 | 20 | 1.36646 | H14 | 17 | 1.36699 | K17A | 14 | 1.36760 | K17B | 9 |
| 1.36590 | H21 | 30 | 1.36647 | H14 | 23 | 1.36700 | K17A | 15 | 1.36762 | K17B | 12 |
| 1.36591 | H20 | 23 | 1.36648 | H14 | 12 | 1.36703 | K9 | 11 | 1.36762 | K17B | 39 |
| 1.36591 | H21 | 23 | 1.36649.00 | D65 | 1 | 1.36705 | K8 | 16 | 1.36763 | A51 | 14 |
| 1.36591 | H23 | 14 | 1.36649.00 | D65 | 1 | 1.36706 | K8 | 17 | 1.36765 | K17B1 | 15 |
| 1.36592 | H20 | 20 | 1.36650.00 | D65 | 1 | 1.36707 | K8 | 11 | 1.36766 | K17B1 | 13 |
| 1.36593 | H21 | 21 | 1.36650.00 | D65 | 1 | 1.36708 | K11 | 20 | 1.36771 | K17B | 20 |
| 1.36595 | G7 | 32 | 1.36653 | H13B | 4 | 1.36709 | G12 | 13 | 1.36772 | K17B | 38 |
| 1.36596 | H25 | 3 | 1.36654 | H13B | 12 | 1.36710 | K14 | 22 | 1.36773 | A51 | 13 |
| 1.36597 | B1B2 | 21 | 1.36655 | H2 | 3 | 1.36712 | K14 | 1 | 1.36774 | B2 | 30 |
| 1.36598 | B1B2 | 9 | 1.36656 | H2 | 13 | 1.36713 | K14 | 7 | 1.36775 | H11 | 25 |
| 1.36599 | B1B2 | 23 | 1.36657 | H2 | 7 | 1.36714 | K14 | 15 | 1.36776 | H11 | 26 |
| 1.36600 | K17B2 | 7 | 1.36658.00 | H17 | 16 | 1.36715 | K5 | 17 | 1.36777 | H11 | 13 |
| 1.36604 | H3 | 35 | 1.36658.50 | H17 | 17 | 1.36716 | K5 | 5 | 1.36779 | K17B | 8 |
| 1.36605 | H3 | 34 | 1.36659 | D62 | 2 | 1.36717 | K8 | 1 | 1.36781 | K1A | 25 |
| 1.36606 | H3 | 17 | 1.36660 | D64 | 14 | 1.36718 | K8 | 3 | 1.36785.00 | L8 | 14 |
| 1.36607 | H3 | 15 | 1.36661 | D65 | 12 | 1.36719 | K11 | 19 | 1.36786 | L5 | 3 |
| 1.36608 | H3 | 31 | 1.36661 | D65 | 16 | 1.36721 | K11 | 18 | 1.36787.00 | L2 | 11 |
| 1.36609 | H3 | 32 | 1.36662 | A53 | 9 | 1.36723 | K14 | 14 | 1.36789 | D58 | 2 |
| 1.36610 | H21 | 16 | 1.36663 | G14 | 11 | 1.36724 | K5 | 6 | 1.36790 | L8 | 25 |
| 1.36611 | H21 | 19 | 1.36664 | L8 | 13 | 1.36725 | K5 | 4 | 1.36791 | K17B | 19 |
| 1.36612 | H21 | 18 | 1.36665 | L8 | 10 | 1.36727 | K11 | 8 | 1.36792 | D60 | 1 |
| 1.36613 | H20 | 17 | 1.36667 | H1 | 3 | 1.36728 | K18 | 29 | 1.36796 | L3 | 36 |
| 1.36614 | H20 | 18 | 1.36673.00 | L4 | 4 | 1.36730 | K11 | 2 | 1.36797 | L3 | 37 |
| 1.36615 | H20 | 13 | 1.36674 | K3 | 16 | 1.36731 | K17A | 4 | 1.36798 | H11 | 27 |
| 1.36616 | H23 | 23 | 1.36675 | L6 | 2 | 1.36732 | C2A1 | 1 | 1.36799 | L6 | 8 |
| 1.36617 | H23 | 5 | 1.36676 | H1 | 32 | 1.36733 | L3 | 4 | 1.36801 | H1 | 30 |
| 1.36617 | K17A | 25 | 1.36677 | H1 | 25 | 1.36735 | K1A | 16 | 1.36802 | E7 | 11 |
| 1.36618 | H18 | 15 | 1.36678 | A58A | 2 | 1.36736 | K5 | 23 | 1.36803 | H25 | 4 |
| 1.36618 | H19 | 17 | 1.36678 | A58B | 5 | 1.36739.00 | H16 | 26 | 1.36804 | G7 | 37 |
| 1.36619 | H18 | 12 | 1.36681 | D64 | 28 | 1.36740 | K13 | 2 | 1.36805 | D65 | 6 |
| 1.36619 | H19 | 16 | 1.36685.00 | K5 | 16 | 1.36741 | D65.4 | 7 | 1.36805 | D65.1A | 6 |
| 1.36620 | H18 | 8 | 1.36686 | K14 | 10 | 1.36742 | D65.4 | 8 | 1.36807 | G10C | 1 |
| 1.36621 | H19 | 10 | 1.36687 | K14 | 11 | 1.36743 | D65.4 | 1 | 1.36808 | A51 | 25 |
| 1.36623 | H18 | 16 | 1.36688 | K11 | 10 | 1.36744 | D65 | 13 | 1.36809 | H2 | 9 |
| 1.36627.00 | H13B | 20 | 1.36688 | K14 | 5 | 1.36744 | D65 | 19 | 1.36810 | D65.2 | 5 |
| 1.36632.00 | H18 | 1 | 1.36688 | K17A | 10 | 1.36745 | A51 | 19 | 1.36811 | B7B2 | 14 |
| 1.36633.00 | H19 | 1 | 1.36688 | K8 | 13 | 1.36748 | D9 | 25 | 1.36812 | B7B2 | 12 |
| 1.36634.00 | H19 | 7 | 1.36689.00 | K17A | 19 | 1.36749 | D9 | 24 | 1.36813 | B7B1 | 11 |
| 1.36635 | H16 | 23 | 1.36690.00 | K11 | 14 | 1.36750 | K3 | 6 | 1.36814 | B4B | 20 |

| ELENCO PARTI DI RICAMBIO | | | LISTE DES PIECES DETACHEES | | | LISTA DE PIEZAS DE REPUESTO | | | SPARE PARTS LIST | | | ERSATZTEILLISTE | | |
|--------------------------|-------|----|----------------------------|--------|----|-----------------------------|-------|----|------------------|-------|----|-----------------|------|----|
| NR ORDIN. | TAV. | R. | NR ORDIN. | TAV. | R. | NR ORDIN. | TAV. | R. | NR ORDIN. | TAV. | R. | NR ORDIN. | TAV. | R. |
| 1.36815 | B4B | 23 | 1.36920 | B1B1 | 9 | 1.37002 | H10 | 18 | 1.37060 | H13A1 | 18 | 1.37111 | L4 | 31 |
| 1.36816 | B7B1 | 12 | 1.36921 | A51 | 4 | 1.37003 | H10 | 13 | 1.37062 | B1A3 | 25 | | | |
| 1.36817 | B7B1 | 14 | 1.36922 | A51 | 5 | 1.37005 | H10 | 17 | 1.37064 | D65.2 | 10 | | | |
| 1.36818 | B7B2 | 6 | 1.36923 | B3 | 7 | 1.37007 | O3 | 1 | 1.37065 | K17B1 | 5 | | | |
| 1.36819 | B7B2 | 2 | 1.36924 | B1A1 | 26 | 1.37009 | B1A4 | 6 | 1.37066 | K17B1 | 7 | | | |
| 1.36820 | G3 | 19 | 1.36933 | B2 | 3 | 1.37009 | B1B4 | 6 | 1.37067 | K17B1 | 3 | | | |
| 1.36821 | O65.2 | 4 | 1.36935 | B7A1 | 3 | 1.37009 | L5 | 11 | 1.37068 | K17B1 | 18 | | | |
| 1.36822.00 | H21 | 3 | 1.36936 | B7A1 | 3 | 1.37011 | H10.1 | 2 | 1.37069 | K17A | 8 | | | |
| 1.36823.00 | H21 | 2 | 1.36940 | H13A1 | 8 | 1.37012 | H10.1 | 12 | 1.37070 | K17A | 7 | | | |
| 1.36824.00 | H21 | 5 | 1.36942 | H13A1 | 20 | 1.37013 | H10.1 | 14 | 1.37071 | K11 | 16 | | | |
| 1.36825.00 | H20 | 6 | 1.36943 | F1 | 2 | 1.37014 | H10.1 | 11 | 1.37072 | K11 | 15 | | | |
| 1.36826.00 | H16 | 7 | 1.36946 | B10 | 1 | 1.37015 | H10.1 | 20 | 1.37073 | K13 | 7 | | | |
| 1.36827.00 | H20 | 7 | 1.36947 | G1 | 31 | 1.37016 | G5 | 10 | 1.37074 | K8 | 10 | | | |
| 1.36828 | H1 | 29 | 1.36948 | G1 | 13 | 1.37017 | H10.1 | 19 | 1.37075 | K1A | 13 | | | |
| 1.36829 | O65.2 | 11 | 1.36949 | M2B | 7 | 1.37018 | H10.1 | 15 | 1.37076 | K1B | 8 | | | |
| 1.36830 | H19 | 22 | 1.36953 | K17B | 25 | 1.37019 | H10.1 | 10 | 1.37077 | B1A3 | 20 | | | |
| 1.36831 | L6 | 12 | 1.36954 | K17B | 2 | 1.37019 | L1 | 11 | 1.37078 | B1A3 | 39 | | | |
| 1.36832 | B6 | 3 | 1.36955 | K17B | 10 | 1.37020.00 | H10 | 19 | 1.37079 | B1A3 | 36 | | | |
| 1.36833 | B4B | 18 | 1.36956 | M2B | 8 | 1.37022 | H10 | 29 | 1.37080 | B2 | 32 | | | |
| 1.36834 | B4B | 15 | 1.36957 | M3.1 | 11 | 1.37023 | H1 | 27 | 1.37081 | B2 | 31 | | | |
| 1.36835 | H6 | 7 | 1.36958 | M3.1 | 8 | 1.37024 | H7 | 2 | 1.37082 | C2A1 | 14 | | | |
| 1.36837 | E7 | 18 | 1.36959 | O65 | 36 | 1.37025.00 | K9 | 8 | 1.37083 | L3 | 15 | | | |
| 1.36837 | H1 | 4 | 1.36959 | O65.1A | 9 | 1.37026 | D5B | 3 | 1.37085 | H13A | 17 | | | |
| 1.36838 | O65.2 | 14 | 1.36960 | B1A5 | 39 | 1.37027 | H7 | 6 | 1.37086 | H13A | 19 | | | |
| 1.36841 | O65.2 | 2 | 1.36960 | B1B5 | 37 | 1.37034 | O56 | 5 | 1.37087.00 | H13A | 24 | | | |
| 1.36842 | O65.2 | 6 | 1.36961 | E6A | 2 | 1.37035 | H2 | 14 | 1.37087.50 | H13A | 25 | | | |
| 1.36843 | O65.2 | 1 | 1.36961 | E6B | 2 | 1.37036 | B1A4 | 10 | 1.37090 | K9 | 5 | | | |
| 1.36854 | O93.3 | 26 | 1.36967 | B1A3 | 43 | 1.37036 | B1B4 | 10 | 1.37091 | H4 | 12 | | | |
| 1.36858 | F13 | 4 | 1.36971 | B1A3 | 7 | 1.37037.00 | A53 | 1 | 1.37092 | B1A3 | 9 | | | |
| 1.36859 | O5A | 15 | 1.36973 | E6A | 8 | 1.37038 | A52 | 10 | 1.37093 | B1A3 | 3 | | | |
| 1.36860 | O5A | 14 | 1.36973 | E6B | 8 | 1.37039.00 | A52 | 16 | 1.37095 | B1A3 | 23 | | | |
| 1.36863 | C2A3 | 39 | 1.36978.00 | A52 | 1 | 1.37040 | A51 | 21 | 1.37096 | B1A3 | 18 | | | |
| 1.36864 | H11 | 14 | 1.36981 | O7 | 13 | 1.37042 | A5B61 | 12 | 1.37097 | O56 | 19 | | | |
| 1.36869 | B1A3 | 13 | 1.36982 | O7 | 12 | 1.37043.00 | A5B8 | 10 | 1.37098 | H2A | 1 | | | |
| 1.36874 | D1 | 23 | 1.36983 | A51 | 22 | 1.37044.00 | E6B | 1 | 1.37099 | O56 | 25 | | | |
| 1.36881 | B1B2 | 3 | 1.36987 | H6 | 8 | 1.37045.00 | E6A | 1 | 1.37100 | L1 | 1 | | | |
| 1.36882 | B1B2 | 16 | 1.36989 | B2 | 19 | 1.37046 | L1 | 17 | 1.37101 | L4 | 15 | | | |
| 1.36905 | G6 | 13 | 1.36991 | O56 | 10 | 1.37048 | O4 | 15 | 1.37101.00 | L3 | 22 | | | |
| 1.36906.00 | K18 | 2 | 1.36992 | O56 | 9 | 1.37051 | K1A | 1 | 1.37102.00 | L3 | 35 | | | |
| 1.36907.00 | K18 | 6 | 1.36993 | O56 | 16 | 1.37052 | K1B | 2 | 1.37104.00 | L8 | 4 | | | |
| 1.36908 | G7 | 14 | 1.36994 | O56 | 11 | 1.37053 | O56 | 6 | 1.37105 | O61 | 17 | | | |
| 1.36910 | O65.2 | 18 | 1.36995 | G4 | 6 | 1.37055 | H10.1 | 6 | 1.37106.00 | L3 | 5 | | | |
| 1.36911 | O65.2 | 19 | 1.36997 | B1A4 | 1 | 1.37056 | B1A3 | 31 | 1.37108.00 | O61 | 3 | | | |
| 1.36914 | K7 | 6 | 1.36999 | H10 | 7 | 1.37057 | H13A1 | 12 | 1.37109 | L1 | 18 | | | |
| 1.36918 | F5 | 5 | 1.37000 | H10 | 8 | 1.37058 | B1A3 | 30 | 1.37110 | L4 | 27 | | | |
| 1.36919 | O64 | 19 | 1.37001 | H10 | 2 | 1.37059 | B1A3 | 42 | | | | | | |

ELENCO PARTI DI RICAMBIO

LISTE DES PIECES DETACHEES

LISTA DE PIEZAS DE REPUESTO

SPARE PARTS LIST

ERSATZTEILLISTE

| NR ORDIN. | TAV. | R. | NR ORDIN. | TAV. | R. | NR ORDIN. | TAV. | R. | NR ORDIN. | TAV. | R. |
|------------|--------|----|------------|--------|----|-----------|--------|----|------------|-------|----|
| 1.37112 | L4 | 30 | 1.37163 | 091.13 | 1 | 1.37212 | 091.4 | 22 | 1.37259 | G10B | 9 |
| 1.37114 | K7 | 12 | 1.37164 | 091.6 | 1 | 1.37213 | 091.3 | 1 | 1.37260 | 061 | 10 |
| 1.37115 | K7 | 7 | 1.37165 | 091.4 | 18 | 1.37214 | 091.5 | 19 | 1.37261.00 | E7 | 2 |
| 1.37116 | K7 | 4 | 1.37166 | 091.14 | 1 | 1.37215 | 091.17 | 22 | 1.37262 | G6 | 40 |
| 1.37117 | H19 | 14 | 1.37167 | 091.3 | 12 | 1.37216 | 091.1 | 27 | 1.37263 | G6 | 41 |
| 1.37120 | 091.7 | 12 | 1.37168.00 | 091.14 | 32 | 1.37216 | 091.18 | 26 | 1.37264 | G6 | 36 |
| 1.37121 | 091.11 | 10 | 1.37168.00 | 091.17 | 10 | 1.37217 | 091.17 | 11 | 1.37265 | 064 | 6 |
| 1.37122 | 091.11 | 3 | 1.37169 | 091.3 | 30 | 1.37218 | 091.11 | 22 | 1.37265 | 064.1 | 8 |
| 1.37123 | 091.11 | 4 | 1.37170 | 091.15 | 6 | 1.37219 | 091.11 | 21 | 1.37266 | B1A1 | 30 |
| 1.37124 | 091.2 | 13 | 1.37171 | 091.15 | 4 | 1.37220 | 091.6 | 16 | 1.37266.00 | K17B1 | 21 |
| 1.37125 | H6 | 14 | 1.37172 | 091.15 | 8 | 1.37221 | 091.14 | 8 | 1.37267.00 | K17B1 | 22 |
| 1.37126.00 | 091.13 | 23 | 1.37173 | 091.14 | 28 | 1.37221 | 091.9 | 6 | 1.37267.00 | 064 | 1 |
| 1.37127 | 065 | 35 | 1.37174 | 091.1 | 2 | 1.37222 | 091.9 | 1 | 1.37269.00 | 064 | 20 |
| 1.37127 | 065 | 40 | 1.37175 | 091.3 | 23 | 1.37226 | 091.11 | 9 | 1.37270.00 | 064 | 11 |
| 1.37130 | H13A1 | 16 | 1.37176 | 091.20 | 16 | 1.37227 | 091.8 | 20 | 1.37271 | 064 | 13 |
| 1.37131 | H13A1 | 7 | 1.37177 | 091.20 | 8 | 1.37228 | 091.8 | 23 | 1.37272 | 064 | 12 |
| 1.37132 | H13A1 | 2 | 1.37178 | 091.20 | 13 | 1.37229 | 091.8 | 17 | 1.37273 | 063 | 2 |
| 1.37133 | H13A | 29 | 1.37179 | 091.19 | 1 | 1.37230 | 091.17 | 13 | 1.37275 | 059.1 | 21 |
| 1.37134 | H13A | 20 | 1.37180 | 091.1 | 12 | 1.37231 | 091.14 | 14 | 1.37276 | 059.1 | 4 |
| 1.37135 | 061 | 8 | 1.37181 | 091.1 | 7 | 1.37232 | 091.13 | 22 | 1.37277 | 059 | 2 |
| 1.37135 | 091.13 | 14 | 1.37182 | 091.10 | 12 | 1.37233 | 091.12 | 8 | 1.37279 | C2A4 | 18 |
| 1.37136 | 061 | 9 | 1.37183 | 091.10 | 13 | 1.37234 | 091.2 | 21 | 1.37280 | C2A4 | 22 |
| 1.37136 | 091.13 | 16 | 1.37184 | 091.7 | 11 | 1.37235 | 091.2 | 23 | 1.37281 | 059.1 | 8 |
| 1.37137 | H13A | 2 | 1.37185 | 091.6 | 8 | 1.37236 | 091.7 | 3 | 1.37282 | 059.1 | 17 |
| 1.37138.00 | B1A3 | 24 | 1.37186 | 091.8 | 11 | 1.37237 | 091.11 | 14 | 1.37283 | 059.1 | 20 |
| 1.37139.00 | K6 | 4 | 1.37187 | 091.8 | 15 | 1.37238 | 091.11 | 17 | 1.37284 | D5A | 10 |
| 1.37140 | H13A1 | 9 | 1.37188 | 091.8 | 16 | 1.37239 | 091.11 | 18 | 1.37284 | D5B | 2 |
| 1.37141 | H6 | 13 | 1.37189 | 091.8 | 2 | 1.37240 | 091.19 | 7 | 1.37284 | D5C | 4 |
| 1.37142 | F13 | 29 | 1.37190 | 091.6 | 9 | 1.37241 | 091.8 | 21 | 1.37284.00 | D5B | 1 |
| 1.37143 | K10 | 7 | 1.37191 | 091.3 | 33 | 1.37242 | 091.8 | 6 | 1.37284.02 | D5A | 1 |
| 1.37147 | F5 | 4 | 1.37194 | 091.2 | 9 | 1.37243 | 091.19 | 4 | 1.37285.00 | 059 | 12 |
| 1.37148.00 | B3 | 2 | 1.37195 | 091.20 | 5 | 1.37244 | 091.7 | 10 | 1.37285.50 | 059 | 13 |
| 1.37149 | 061 | 21 | 1.37196 | 091.20 | 2 | 1.37245 | 091.19 | 12 | 1.37289 | 065.4 | 16 |
| 1.37152 | 091.14 | 34 | 1.37197 | 091.2 | 8 | 1.37246 | 091.9 | 2 | 1.37292 | C2A3 | 39 |
| 1.37153 | 091.14 | 36 | 1.37198 | 091.2 | 5 | 1.37247 | 091.9 | 27 | 1.37293 | 059 | 10 |
| 1.37154 | 091.16 | 16 | 1.37199 | 091.2 | 15 | 1.37248 | 091.13 | 4 | 1.37294 | D4 | 14 |
| 1.37155 | 091.16 | 11 | 1.37200 | 091.1 | 14 | 1.37249 | 091.17 | 16 | 1.37295 | D4 | 13 |
| 1.37156 | 091.11 | 6 | 1.37201 | 091.18 | 6 | 1.37250 | 091.18 | 8 | 1.37296 | 059.1 | 28 |
| 1.37157 | 091.11 | 7 | 1.37202 | 091.18 | 14 | 1.37251 | 091.13 | 17 | 1.37299 | C2A3 | 10 |
| 1.37157 | 091.2 | 17 | 1.37203 | 091.18 | 20 | 1.37252 | 091.1 | 15 | 1.37300 | C2A3 | 7 |
| 1.37157 | 091.7 | 18 | 1.37204 | 091.16 | 6 | 1.37253 | 091.13 | 18 | 1.37301 | C2A3 | 4 |
| 1.37158 | 091.11 | 5 | 1.37205 | 091.14 | 20 | 1.37254 | 091.17 | 27 | 1.37302 | 065 | 5 |
| 1.37159 | 091.7 | 19 | 1.37208 | 091.16 | 2 | 1.37255 | 091.18 | 5 | 1.37302 | 065 | 15 |
| 1.37160 | 091.1 | 20 | 1.37209 | 091.17 | 1 | 1.37256 | 091.14 | 30 | 1.37306 | 04 | 12 |
| 1.37161 | 091.18 | 22 | 1.37210 | 091.4 | 36 | 1.37257 | 091.19 | 8 | 1.37307 | C2A3 | 43 |
| 1.37162 | 091.16 | 1 | 1.37211 | 091.4 | 35 | 1.37258 | G10B | 16 | 1.37308 | A58A | 6 |

| ELENCO PARTI DI RICAMBIO | | | LISTE DES PIECES DETACHEES | | | LISTA DE PIEZAS DE REPUESTO | | | SPARE PARTS LIST | | | ERSATZTEILLISTE | | |
|--------------------------|--------|----|----------------------------|--------|----|-----------------------------|--------|----|------------------|-------|----|-----------------|-------|----|
| NR ORDIN. | TAV. | R. | NR ORDIN. | TAV. | R. | NR ORDIN. | TAV. | R. | NR ORDIN. | TAV. | R. | NR ORDIN. | TAV. | R. |
| 1.37308 | A58B | 11 | 1.37409 | 065A | 20 | 1.37495 | D4 | 23 | 1.37564.00 | K7 | 11 | 1.37564 | K7 | 11 |
| 1.37312.00 | C2A5 | 10 | 1.37410 | 065A | 21 | 1.37496 | D4 | 21 | 1.37565 | C1 | 12 | 1.37565 | C1 | 12 |
| 1.37312.01 | 093.4 | 3 | 1.37411 | 065A | 22 | 1.37497 | E6A | 8 | 1.37568 | 094.1 | 26 | 1.37568 | 094.1 | 26 |
| 1.37313 | 060 | 1 | 1.37412 | 065A | 23 | 1.37497 | E6B | 8 | 1.37568 | 094.2 | 10 | 1.37568 | 094.2 | 10 |
| 1.37316 | 064 | 2 | 1.37413 | 065A | 24 | 1.37498 | E5 | 12 | 1.37570 | F5 | 38 | 1.37570 | F5 | 38 |
| 1.37317 | 064 | 23 | 1.37414 | 065B | 14 | 1.37500 | D3 | 34 | 1.37571 | F5 | 37 | 1.37571 | F5 | 37 |
| 1.37318 | A57 | 21 | 1.37415.00 | 088 | 1 | 1.37509 | 06 | 33 | 1.37572 | F5 | 36 | 1.37572 | F5 | 36 |
| 1.37322 | K11 | 2 | 1.37416.00 | 065C | 3 | 1.37514 | F1 | 30 | 1.37573 | F5 | 39 | 1.37573 | F5 | 39 |
| 1.37338 | A58A | 10 | 1.37416.00 | 065C | 9 | 1.37515 | F1 | 29 | 1.37575 | 094.1 | 24 | 1.37575 | 094.1 | 24 |
| 1.37338 | A58B | 13 | 1.37417 | 065C | 4 | 1.37516 | F1 | 24 | 1.37575 | 094.2 | 6 | 1.37575 | 094.2 | 6 |
| 1.37343 | C2A1 | 20 | 1.37419 | 065F | 1 | 1.37517 | F1 | 26 | 1.37576 | 094.1 | 21 | 1.37576 | 094.1 | 21 |
| 1.37349 | 093.3 | 16 | 1.37420 | 065E | 2 | 1.37518 | D2 | 28 | 1.37578 | 094.1 | 20 | 1.37578 | 094.1 | 20 |
| 1.37350 | 093.3 | 7 | 1.37421 | 065F | 2 | 1.37521 | F13 | 30 | 1.37579.00 | K11 | 14 | 1.37579 | K11 | 14 |
| 1.37351 | 093.3 | 4 | 1.37422.00 | 065E | 13 | 1.37521 | 061 | 18 | 1.37580 | K11 | 24 | 1.37580 | K11 | 24 |
| 1.37351.00 | 093.2 | 22 | 1.37422.00 | 065E.1 | 20 | 1.37523 | F13 | 31 | 1.37581 | K11 | 23 | 1.37581 | K11 | 23 |
| 1.37352 | B1A4 | 5 | 1.37423 | 065C | 10 | 1.37525 | F13 | 32 | 1.37583 | G12 | 5 | 1.37583 | G12 | 5 |
| 1.37352 | B1B4 | 5 | 1.37424.00 | 065C | 12 | 1.37527 | G3 | 2 | 1.37584 | D2 | 3 | 1.37584 | D2 | 3 |
| 1.37353 | B1A4 | 1 | 1.37427 | 065 | 37 | 1.37529 | 091.11 | 20 | 1.37585 | K7 | 2 | 1.37585 | K7 | 2 |
| 1.37353 | B1B4 | 1 | 1.37430 | B1A1 | 15 | 1.37531.00 | L8 | 14 | 1.37586.00 | K6 | 4 | 1.37586 | K6 | 4 |
| 1.37355 | F1 | 19 | 1.37433 | H19 | 22 | 1.37534 | G5 | 38 | 1.37587.00 | 094.1 | 8 | 1.37587 | 094.1 | 8 |
| 1.37370 | B7B3 | 15 | 1.37443.00 | M1 | 32 | 1.37534 | 056 | 31 | 1.37587.00 | 094.2 | 1 | 1.37587 | 094.2 | 1 |
| 1.37371 | B7B3 | 16 | 1.37447 | 065B | 14 | 1.37536 | H25 | 14 | 1.37589 | G11 | 25 | 1.37589 | G11 | 25 |
| 1.37372 | B7B3 | 18 | 1.37448 | 065D | 5 | 1.37537 | H1 | 26 | 1.37590 | C2A1 | 11 | 1.37590 | C2A1 | 11 |
| 1.37372 | B7B3 | 21 | 1.37448 | 065D | 6 | 1.37539 | H1 | 1 | 1.37593 | 065C | 11 | 1.37593 | 065C | 11 |
| 1.37373.00 | D5C | 1 | 1.37449 | 065D | 1 | 1.37540 | H7.1 | 11 | 1.37594 | E2 | 26 | 1.37594 | E2 | 26 |
| 1.37374 | B1A3.1 | 1 | 1.37453 | 091.14 | 37 | 1.37541 | H7.1 | 6 | 1.37596 | K12 | 11 | 1.37596 | K12 | 11 |
| 1.37375 | B1A3.1 | 3 | 1.37454 | H19 | 23 | 1.37542 | H7.1 | 2 | 1.37600 | H19 | 2 | 1.37600 | H19 | 2 |
| 1.37377 | B1A3.1 | 5 | 1.37457.00 | 065F | 5 | 1.37544 | H8.1 | 5 | 1.37601 | 093.2 | 29 | 1.37601 | 093.2 | 29 |
| 1.37378 | B1A3.1 | 6 | 1.37460 | F6A | 8 | 1.37545 | H8.1 | 9 | 1.37602 | 094.1 | 23 | 1.37602 | 094.1 | 23 |
| 1.37379 | B1A3.1 | 12 | 1.37461 | F10 | 7 | 1.37546 | H7.1 | 15 | 1.37602 | 094.2 | 15 | 1.37602 | 094.2 | 15 |
| 1.37383 | 063 | 1 | 1.37465 | H1 | 29 | 1.37547 | H7.1 | 14 | 1.37603 | K14 | 23 | 1.37603 | K14 | 23 |
| 1.37384 | 065 | 3 | 1.37466 | H1 | 4 | 1.37548 | H7.1 | 18 | 1.37604 | K14 | 24 | 1.37604 | K14 | 24 |
| 1.37384 | 065 | 13 | 1.37468 | A55 | 8 | 1.37549 | H7.1 | 17 | 1.37605 | B1B2 | 13 | 1.37605 | B1B2 | 13 |
| 1.37396 | B7A1 | 3 | 1.37477.00 | L1 | 1 | 1.37550 | H7.1 | 20 | 1.37606 | B1B1 | 19 | 1.37606 | B1B1 | 19 |
| 1.37397 | E7 | 11 | 1.37480 | B4B | 31 | 1.37551 | H7.1 | 21 | 1.37613 | 056 | 19 | 1.37613 | 056 | 19 |
| 1.37398.00 | K4 | 4 | 1.37484 | 062 | 3 | 1.37552 | D9 | 7 | 1.37614 | 088 | 2 | 1.37614 | 088 | 2 |
| 1.37399 | 065A | 3 | 1.37485 | 062 | 8 | 1.37552.00 | D9 | 5 | 1.37614 | 094.2 | 2 | 1.37614 | 094.2 | 2 |
| 1.37400 | 065A | 12 | 1.37486 | 059.1 | 24 | 1.37553 | L1 | 5 | 1.37615 | 065B | 4 | 1.37615 | 065B | 4 |
| 1.37401 | 065A | 1 | 1.37487 | F6A | 18 | 1.37554 | H7.1 | 1 | 1.37616 | 065B | 5 | 1.37616 | 065B | 5 |
| 1.37402 | 065B | 12 | 1.37488 | F6A | 17 | 1.37556.00 | F6A | 2 | 1.37617 | B1B1 | 33 | 1.37617 | B1B1 | 33 |
| 1.37403 | 065B | 13 | 1.37489 | F6A | 14 | 1.37556.01 | F6A | 1 | 1.37618 | K17B | 37 | 1.37618 | K17B | 37 |
| 1.37404 | 065A | 7 | 1.37490 | F6A | 15 | 1.37557 | 094.1 | 6 | 1.37622 | 065 | 2 | 1.37622 | 065 | 2 |
| 1.37405 | 065A | 10 | 1.37491 | 059.1 | 2 | 1.37558 | 094.1 | 5 | 1.37624 | L8 | 29 | 1.37624 | L8 | 29 |
| 1.37406 | 065A | 13 | 1.37492 | D4 | 22 | 1.37559 | 094.1 | 3 | 1.37625 | L8 | 22 | 1.37625 | L8 | 22 |
| 1.37407 | 065A | 14 | 1.37493 | D4 | 27 | 1.37561 | B9 | 18 | 1.37626 | B1A6 | 22 | 1.37626 | B1A6 | 22 |
| 1.37408 | 065A | 19 | 1.37494 | D4 | 24 | 1.37563 | B9 | 3 | 1.37626 | B1B6 | 22 | 1.37626 | B1B6 | 22 |

ELENCO PARTI DI RICAMBIO -- LISTE DES PIECES DETACHEES -- LISTA DE PIEZAS DE REPUESTO -- SPARE PARTS LIST -- ERSATZTEILLISTE

| NR ORDIN. | TAV. | R. | NR ORDIN. | TAV. | R. | NR ORDIN. | TAV. | R. | NR ORDIN. | TAV. | R. |
|------------|--------|----|------------|--------|----|------------|--------|----|------------|--------|----|
| 1.37628.00 | 065 | 1 | 1.37728 | C2A1 | 5 | 1.3784.30 | K9 | 3 | 1.3852 | 091.5 | 7 |
| 1.37629.00 | 065 | 1 | 1.37730 | D2 | 16 | 1.3784.50 | K1A | 28 | 1.39000 | K17B1 | 23 |
| 1.37633 | G4 | 24 | 1.37731 | D2 | 13 | 1.3784.50 | K11 | 9 | 1.39001 | 094.1 | 9 |
| 1.37634 | 065 | 21 | 1.37732.00 | 064.1 | 26 | 1.3784.50 | K14 | 17 | 1.39001 | 094.2 | 3 |
| 1.37635.00 | 065F | 14 | 1.37734.00 | F6A | 2 | 1.3784.50 | K9 | 4 | 1.39008 | 065 | 5 |
| 1.37636 | E2 | 25 | 1.37735.00 | F6A | 6 | 1.3784.60 | K14 | 25 | 1.39011 | C2A5 | 42 |
| 1.37637 | 065 | 4 | 1.37738 | 095 | 4 | 1.3784.60 | K8 | 14 | 1.39071.00 | A52 | 11 |
| 1.37638 | G11 | 26 | 1.37739 | 095 | 7 | 1.37851 | K16 | 6 | 1.39084 | A51 | 8 |
| 1.37641 | G11 | 27 | 1.37740 | 095 | 8 | 1.37852 | K16 | 8 | 1.39084 | A52 | 3 |
| 1.37642 | 093.4 | 2 | 1.37741.00 | A51 | 6 | 1.37853 | K4 | 25 | 1.39084 | A52 | 13 |
| 1.37643 | 093.1 | 21 | 1.37745.00 | A52 | 1 | 1.37854.00 | K4 | 24 | 1.39085 | A51 | 7 |
| 1.37645 | K17B1 | 3 | 1.37747 | B6 | 23 | 1.37855 | K16 | 4 | 1.39085 | A52 | 2 |
| 1.37646 | K17B1 | 5 | 1.37748 | B6 | 28 | 1.37860 | 065F | 17 | 1.39085 | A52 | 14 |
| 1.37647.00 | K17B1 | 6 | 1.37749 | A51 | 30 | 1.37861 | 065F | 18 | 1.39188 | K17B | 43 |
| 1.37648 | K17B1 | 7 | 1.37750 | A51 | 22 | 1.37862 | 065F | 16 | 1.4610 | H11 | 28 |
| 1.37649 | K17B1 | 21 | 1.37751 | A51 | 31 | 1.37863 | 065F | 13 | 1.4733 | B1A6 | 27 |
| 1.37650 | K17B1 | 22 | 1.37762 | H2A | 2 | 1.37864 | 065F | 10 | 1.4733 | B1B6 | 27 |
| 1.37651 | B1B2 | 23 | 1.37765 | E2 | 28 | 1.37865 | 065F | 12 | 1.5209 | B6 | 24 |
| 1.37652 | K17B | 39 | 1.37766 | E2 | 29 | 1.37866 | 065F | 8 | 1.5238 | B1A4 | 24 |
| 1.37653 | K17B | 35 | 1.37767 | 065 | 3 | 1.37867 | 065F | 9 | 1.5238 | B1B4 | 13 |
| 1.37654 | K17B | 40 | 1.37768 | 065 | 11 | 1.37868 | 065F | 6 | 1.5253 | B1A5 | 18 |
| 1.37656 | K17B | 41 | 1.37777 | 091.18 | 28 | 1.37869 | 065F | 7 | 1.5253 | B1B5 | 18 |
| 1.37657 | G12 | 12 | 1.37778 | 091.11 | 23 | 1.37870 | 065F | 11 | 1.5255 | B1A4 | 9 |
| 1.37659 | A59 | 9 | 1.37779 | G1 | 33 | 1.37871 | 065F | 19 | 1.5255 | B1B4 | 9 |
| 1.37660 | K17B | 20 | 1.37788 | G1 | 33 | 1.37890.00 | 065L | 1 | 1.5257.34 | B1A3.1 | 5 |
| 1.37661 | K17B | 38 | 1.37789 | G1 | 13 | 1.37890.00 | 065E.1 | 12 | 1.5257.35 | B1A3.1 | 10 |
| 1.37664 | H7.1 | 8 | 1.37803.00 | K15 | 10 | 1.37891 | 065E | 3 | 1.5257.37 | B1A3.1 | 8 |
| 1.37666 | C2A3 | 36 | 1.37804 | 04B | 25 | 1.37891 | 065E.1 | 15 | 1.5261.32 | B1A6 | 17 |
| 1.37667 | 093.1 | 22 | 1.37808 | 064.1 | 11 | 1.37892 | B3 | 1 | 1.5261.32 | B1B6 | 17 |
| 1.37670 | 091.5 | 18 | 1.37809.00 | 064.1 | 2 | 1.37893 | B3 | 2 | 1.5261.35 | B1A6 | 13 |
| 1.37672 | 091.5 | 13 | 1.37810.00 | 064.1 | 20 | 1.37894 | B3 | 3 | 1.5261.35 | B1B6 | 13 |
| 1.37673 | 091.2 | 2 | 1.37811.00 | 064.1 | 13 | 1.37895 | B3 | 4 | 1.5261.36 | B1A6 | 18 |
| 1.37674 | 091.2 | 10 | 1.37813.00 | 064.1 | 25 | 1.37896 | B3 | 6 | 1.5261.36 | B1B6 | 18 |
| 1.37675 | E1 | 12 | 1.37814 | 064.1 | 19 | 1.37897 | 065E.1 | 1 | 1.5261.37 | B1A6 | 19 |
| 1.37677 | E1 | 30 | 1.37815 | 064.1 | 15 | 1.37898.00 | 065E.1 | 2 | 1.5261.37 | B1B6 | 19 |
| 1.37678 | G11 | 24 | 1.37816 | 064.1 | 14 | 1.37899 | 065E.1 | 3 | 1.5269 | B9 | 29 |
| 1.37681 | F5 | 20 | 1.37817.00 | 064.1 | 27 | 1.37900 | 065E.1 | 4 | 1.5271.31 | B9 | 9 |
| 1.37682 | 091.9 | 1 | 1.37818 | 09 | 25 | 1.37901 | 065E.1 | 11 | 1.5272.31 | B9 | 8 |
| 1.37683 | 091.9 | 21 | 1.37819 | 064.1 | 16 | 1.37902 | 065E.1 | 13 | 1.5304.32 | E4 | 20 |
| 1.37684 | 091.9 | 21 | 1.37820.00 | F6A | 1 | 1.37903 | 065E.1 | 17 | 1.5304.33 | E4 | 20 |
| 1.37685 | 091.9 | 21 | 1.37828.00 | L8 | 16 | 1.37904 | 065E.1 | 18 | 1.5304.34 | E4 | 20 |
| 1.37688 | B2 | 19 | 1.37829.00 | L3 | 5 | 1.37906 | 065C | 13 | 1.5304.35 | E4 | 20 |
| 1.37693 | D2 | 38 | 1.37831 | K18 | 3 | 1.37909 | 065E.1 | 10 | 1.5307.30 | B7B3 | 6 |
| 1.37694 | D2 | 39 | 1.37832 | G5 | 40 | 1.37948 | K16 | 12 | 1.5307.31 | B7B3 | 9 |
| 1.37695 | G15 | 6 | 1.3784.30 | K1A | 27 | 1.37962 | 065 | 10 | 1.5307.32 | B7B3 | 6 |
| 1.37719 | 065E.1 | 9 | 1.3784.30 | K8 | 15 | 1.37962 | 065.2 | 21 | 1.5307.38 | B7B3 | 5 |

| ELENCO PARTI DI RICAMBIO | | | LISTE DES PIECES DETACHEES | | | LISTA DE PIEZAS DE REPUESTO | | | SPARE PARTS LIST | | | ERSATZTEILLISTE | | |
|--------------------------|--------|----|----------------------------|-------|----|-----------------------------|--------|----|------------------|--------|----|-----------------|--------|----|
| NR ORDIN. | TAV. | R. | NR ORDIN. | TAV. | R. | NR ORDIN. | TAV. | R. | NR ORDIN. | TAV. | R. | NR ORDIN. | TAV. | R. |
| 1.5307.39 | B7B3 | 2 | 1.5924 | 064.1 | 8 | 1.7925 | F12 | 4 | 1.9299 | A54 | 1 | 1.9299 | A54 | 1 |
| 1.5338.32 | D5C | 13 | 1.5924 | 094.1 | 18 | 1.8047 | A60 | 8 | 1.9469 | C2A5 | 15 | 1.9469 | C2A5 | 15 |
| 1.5361 | F14 | 23 | 1.5924 | 094.2 | 8 | 1.8047 | D3 | 23 | 1.9469 | 093.4 | 10 | 1.9469 | 093.4 | 10 |
| 1.5374 | D4 | 10 | 1.5927.31 | L1 | 8 | 1.8047 | D8 | 24 | 1.9970 | F8 | 15 | 1.9970 | F8 | 15 |
| 1.5401.61 | F14 | 35 | 1.5927.31 | L10 | 5 | 1.8131 | E1 | 20 | 1.9970 | 093.2 | 10 | 1.9970 | 093.2 | 10 |
| 1.5401.61 | G2 | 26 | 1.5927.31 | L3 | 10 | 1.8233 | G7 | 27 | 1.9983 | F14 | 19 | 1.9983 | F14 | 19 |
| 1.5424.31 | K12 | 1 | 1.5927.31 | L8 | 15 | 1.8297 | D5A | 17 | 1.9983 | G2 | 16 | 1.9983 | G2 | 16 |
| 1.5424.31 | K16 | 2 | 1.5951 | B4B | 10 | 1.8379 | 091.5 | 14 | 1.9983 | 091.14 | 10 | 1.9983 | 091.14 | 10 |
| 1.5434 | 091.10 | 3 | 1.5951 | B8 | 6 | 1.8381 | 091.5 | 4 | 1.9983 | 091.17 | 28 | 1.9983 | 091.17 | 28 |
| 1.5457.50 | G2 | 43 | 1.5952 | D4 | 1 | 1.8382 | 091.5 | 11 | 1.9983 | 091.6 | 24 | 1.9983 | 091.6 | 24 |
| 1.5457.51 | G2 | 40 | 1.5952 | D8 | 1 | 1.8383 | 091.5 | 2 | 1.9983 | 091.9 | 8 | 1.9983 | 091.9 | 8 |
| 1.5476 | D4 | 29 | 1.5964 | D4 | 5 | 1.8482.30 | B1A3.1 | 4 | 1.9999 | F8 | 12 | 1.9999 | F8 | 12 |
| 1.5481 | A59 | 24 | 1.5964 | D8 | 7 | 1.8482.35 | B1A3.1 | 7 | 1.9999 | 091.4 | 12 | 1.9999 | 091.4 | 12 |
| 1.5510 | C2A1 | 7 | 1.5967 | B1A4 | 23 | 1.8482.53 | B1A3.1 | 11 | 1.9999 | 093.2 | 12 | 1.9999 | 093.2 | 12 |
| 1.5515.50 | M1 | 37 | 1.5967 | B1A5 | 38 | 1.8482.60 | B1A3.1 | 16 | 2.2224 | 091.10 | 11 | 2.2224 | 091.10 | 11 |
| 1.5515.51 | M1 | 34 | 1.5967 | B1B4 | 14 | 1.8483 | B1A5 | 20 | 3.1549 | H13A | 23 | 3.1549 | H13A | 23 |
| 1.5515.52 | M1 | 36 | 1.5967 | B1B5 | 36 | 1.8483 | B1B5 | 20 | 3.1549 | H17 | 14 | 3.1549 | H17 | 14 |
| 1.5515.53 | M1 | 38 | 1.5968 | B1A3 | 4 | 1.8569.30 | D5B | 23 | 3.1549 | D59 | 5 | 3.1549 | D59 | 5 |
| 1.5531 | C2A4 | 21 | 1.5989 | C2A4 | 17 | 1.8569.31 | D5B | 23 | 3.1960 | H13A | 26 | 3.1960 | H13A | 26 |
| 1.5610 | E4 | 1 | 1.5990 | C2A4 | 16 | 1.8569.32 | D5B | 23 | 3.1960 | D59 | 7 | 3.1960 | D59 | 7 |
| 1.5610 | E5 | 11 | 1.5994 | K3 | 12 | 1.8641 | F8 | 25 | 3.2631 | B1A2 | 21 | 3.2631 | B1A2 | 21 |
| 1.5610 | 091.3 | 3 | 1.6078 | D5C | 7 | 1.8642 | F8 | 28 | 3.3199 | H10 | 10 | 3.3199 | H10 | 10 |
| 1.5616 | E4 | 4 | 1.6116 | K17B | 9 | 1.8648 | D2 | 15 | 3.3382.31 | A55 | 2 | 3.3382.31 | A55 | 2 |
| 1.5658 | H16 | 6 | 1.6139.61 | H12 | 10 | 1.8655.50 | E5 | 12 | 3.3567.30 | A53 | 13 | 3.3567.30 | A53 | 13 |
| 1.5677 | 091.3 | 14 | 1.6146.00 | H10 | 24 | 1.8655.50 | 091.3 | 20 | 3.3575.65 | C2A3 | 14 | 3.3575.65 | C2A3 | 14 |
| 1.5720 | F14 | 13 | 1.6146.00 | H10.1 | 3 | 1.8659 | E4 | 2 | 3.3642 | 093.3 | 22 | 3.3642 | 093.3 | 22 |
| 1.5720 | G2 | 18 | 1.6152.37 | H12 | 9 | 1.8666 | B7B4 | 12 | 3.3832 | 059.1 | 16 | 3.3832 | 059.1 | 16 |
| 1.5720 | 091.14 | 7 | 1.6205.30 | B9 | 4 | 1.8669 | A53 | 14 | 3.3997.60 | C2A3 | 13 | 3.3997.60 | C2A3 | 13 |
| 1.5720 | 091.6 | 21 | 1.6219 | G7 | 25 | 1.8670 | A54 | 6 | 3.4852.31 | H11 | 12 | 3.4852.31 | H11 | 12 |
| 1.5720 | 091.9 | 4 | 1.6530 | F8 | 31 | 1.8671 | A54 | 4 | 3.5874 | B1A1 | 28 | 3.5874 | B1A1 | 28 |
| 1.5722 | K14 | 20 | 1.6611 | M1 | 33 | 1.9192 | B7B3 | 7 | 3.5875 | B1A1 | 29 | 3.5875 | B1A1 | 29 |
| 1.5722 | K15 | 2 | 1.6613.00 | H17 | 20 | 1.9193 | B7B3 | 4 | 3.6559.00 | G13 | 1 | 3.6559.00 | G13 | 1 |
| 1.5722 | K5 | 7 | 1.6613.00 | H24 | 20 | 1.9194 | B7B3 | 3 | 3.7396 | K17B | 35 | 3.7396 | K17B | 35 |
| 1.5724 | 091.4 | 34 | 1.6616 | D10A | 11 | 1.9272 | F2 | 16 | 3.7423 | K17B | 22 | 3.7423 | K17B | 22 |
| 1.5753 | H20 | 11 | 1.6666.50 | B4A | 2 | 1.9272 | F8 | 2 | 3.7423 | K17B1 | 20 | 3.7423 | K17B1 | 20 |
| 1.5753 | H21 | 9 | 1.6666.51 | B4B | 3 | 1.9288.00 | A53 | 15 | 3.7455 | K17B | 23 | 3.7455 | K17B | 23 |
| 1.5753 | H23 | 3 | 1.6692 | A53 | 22 | 1.9289 | A54 | 3 | 3.7456 | K17B | 24 | 3.7456 | K17B | 24 |
| 1.5753 | K17A | 20 | 1.6693 | K7 | 1 | 1.9290 | A54 | 2 | 3.7457.00 | K17B | 21 | 3.7457.00 | K17B | 21 |
| 1.5836 | D5A | 2 | 1.6879 | E5 | 14 | 1.9291 | A54 | 7 | 3.7629 | 093.2 | 11 | 3.7629 | 093.2 | 11 |
| 1.5911 | B4B | 19 | 1.7117 | B8 | 8 | 1.9292 | A54 | 8 | 320.530 | H13B | 21 | 320.530 | H13B | 21 |
| 1.5920.30 | H11 | 3 | 1.7118 | B8 | 9 | 1.9293 | A54 | 5 | 336.014 | G1 | 32 | 336.014 | G1 | 32 |
| 1.5920.31 | H11 | 1 | 1.7119 | B8 | 16 | 1.9295 | A54 | 11 | 336.220 | 091.5 | 12 | 336.220 | 091.5 | 12 |
| 1.5924 | L1 | 6 | 1.7213 | A59 | 25 | 1.9297 | A54 | 12 | 336.225 | 091.5 | 10 | 336.225 | 091.5 | 10 |
| 1.5924 | L8 | 21 | 1.7513.41 | A53 | 28 | 1.9298 | A11 | 42 | 336.430 | G15 | 4 | 336.430 | G15 | 4 |
| 1.5924 | D56 | 21 | 1.7800 | H11 | 9 | 1.9298 | A54 | 9 | 336.520 | F8 | 7 | 336.520 | F8 | 7 |
| 1.5924 | D64 | 16 | 1.7852.30 | K4 | 6 | 1.9299 | A11 | 41 | 336.525 | G3 | 6 | 336.525 | G3 | 6 |

ELENCO PARTI DI RICAMBIO

LISTE DES PIECES DETACHEES

LISTA DE PIEZAS DE REPUESTO

SPARE PARTS LIST

ERSATZTEILLISTE

| NR ORDIN. | TAV. | R. | NR ORDIN. | TAV. | R. | NR ORDIN. | TAV. | R. | NR ORDIN. | TAV. | R. |
|-----------|--------|----|-----------|------|----|-----------|--------|----|-----------|-------|----|
| 342.510 | B4B | 27 | 354.106 | F1 | 25 | 354.106 | O64 | 21 | 354.108 | C2A5 | 29 |
| 342.510 | C2A5 | 30 | 354.106 | F10 | 4 | 354.106 | O64 | 30 | 354.108 | D1 | 16 |
| 342.511 | F3 | 25 | 354.106 | F13 | 2 | 354.106 | O64.1 | 18 | 354.108 | D2 | 10 |
| 342.511 | G7 | 29 | 354.106 | F13 | 23 | 354.106 | O65 | 8 | 354.108 | D6 | 3 |
| 342.512 | D6 | 10 | 354.106 | F3 | 16 | 354.106 | O65 | 23 | 354.108 | D7 | 6 |
| 342.512 | H19 | 6 | 354.106 | F5 | 8 | 354.106 | O65.2 | 16 | 354.108 | E1 | 7 |
| 342.513 | F12 | 3 | 354.106 | F6A | 4 | 354.106 | O65.3 | 2 | 354.108 | E2 | 1 |
| 342.520 | C2A3 | 3 | 354.106 | F6A | 20 | 354.106 | O658 | 2 | 354.108 | E3 | 3 |
| 342.520 | C2A5 | 34 | 354.106 | F6B | 5 | 354.106 | O91.1 | 4 | 354.108 | F1 | 6 |
| 342.520 | D2 | 19 | 354.106 | G1 | 10 | 354.106 | O91.11 | 2 | 354.108 | F12 | 6 |
| 342.520 | D8 | 9 | 354.106 | G10B | 3 | 354.106 | O91.12 | 6 | 354.108 | F13 | 11 |
| 342.530 | G7 | 33 | 354.106 | G10C | 13 | 354.106 | O91.13 | 26 | 354.108 | F14 | 9 |
| 344.158 | A59 | 17 | 354.106 | G13 | 4 | 354.106 | O91.18 | 2 | 354.108 | F3 | 14 |
| 344.313 | H13A | 10 | 354.106 | G3 | 17 | 354.106 | O91.19 | 13 | 354.108 | F4 | 17 |
| 345.109 | O65 | 11 | 354.106 | G4 | 21 | 354.106 | O91.2 | 19 | 354.108 | F5 | 2 |
| 345.109 | O65.1A | 2 | 354.106 | H1 | 34 | 354.106 | O91.20 | 4 | 354.108 | F9 | 8 |
| 345.111 | K17B1 | 4 | 354.106 | H10 | 30 | 354.106 | O91.7 | 7 | 354.108 | G1 | 4 |
| 345.111 | K17B1 | 11 | 354.106 | H11 | 22 | 354.106 | O91.8 | 19 | 354.108 | G11 | 3 |
| 345.132 | O64 | 29 | 354.106 | H13A | 27 | 354.106 | O91.9 | 24 | 354.108 | G12 | 3 |
| 345.139 | O64 | 4 | 354.106 | H13B | 6 | 354.106 | O93.2 | 25 | 354.108 | G13 | 8 |
| 345.216 | K17B1 | 4 | 354.106 | H16 | 19 | 354.106 | O94.1 | 17 | 354.108 | G14 | 4 |
| 348.284 | B1A6 | 22 | 354.106 | H2A | 5 | 354.106 | O94.2 | 13 | 354.108 | G2 | 23 |
| 348.284 | B1B6 | 22 | 354.106 | H24 | 2 | 354.108 | A51 | 17 | 354.108 | G3 | 4 |
| 354.030 | A60 | 9 | 354.106 | H6 | 3 | 354.108 | A52 | 7 | 354.108 | G4 | 4 |
| 354.103 | O61 | 13 | 354.106 | H7 | 4 | 354.108 | A53 | 10 | 354.108 | G5 | 25 |
| 354.104 | H24 | 14 | 354.106 | K1A | 9 | 354.108 | A56 | 17 | 354.108 | G6 | 10 |
| 354.105 | H16 | 14 | 354.106 | K1B | 4 | 354.108 | A57 | 11 | 354.108 | G7 | 6 |
| 354.105 | L10 | 8 | 354.106 | K11 | 11 | 354.108 | A58A | 4 | 354.108 | G8 | 25 |
| 354.105 | L3 | 12 | 354.106 | K13 | 5 | 354.108 | A58B | 7 | 354.108 | H1 | 8 |
| 354.105 | L7 | 16 | 354.106 | K14 | 4 | 354.108 | A59 | 7 | 354.108 | H10 | 15 |
| 354.106 | A55 | 6 | 354.106 | K17A | 13 | 354.108 | B1A2 | 14 | 354.108 | H10.1 | 8 |
| 354.106 | A56 | 11 | 354.106 | K17B | 7 | 354.108 | B1A3 | 34 | 354.108 | H11 | 18 |
| 354.106 | A58A1 | 9 | 354.106 | K3 | 2 | 354.108 | B1A4 | 2 | 354.108 | H13A1 | 22 |
| 354.106 | A58B1 | 10 | 354.106 | K4 | 18 | 354.108 | B1A5 | 19 | 354.108 | H13B | 2 |
| 354.106 | B1A3 | 37 | 354.106 | K5 | 10 | 354.108 | B1B2 | 19 | 354.108 | H14 | 9 |
| 354.106 | B1A4 | 12 | 354.106 | K9 | 2 | 354.108 | B1B4 | 2 | 354.108 | H16 | 11 |
| 354.106 | B1B2 | 7 | 354.106 | L3 | 7 | 354.108 | B1B5 | 19 | 354.108 | H17 | 3 |
| 354.106 | B1B4 | 24 | 354.106 | L3 | 23 | 354.108 | B4B | 13 | 354.108 | H18 | 3 |
| 354.106 | C2A3 | 32 | 354.106 | L4 | 29 | 354.108 | B4B | 29 | 354.108 | H19 | 4 |
| 354.106 | E1 | 18 | 354.106 | L5 | 9 | 354.108 | B6 | 13 | 354.108 | H2 | 17 |
| 354.106 | E2 | 14 | 354.106 | L6 | 11 | 354.108 | B7B1 | 23 | 354.108 | H2A | 7 |
| 354.106 | E6A | 5 | 354.106 | L7 | 2 | 354.108 | C2A1 | 9 | 354.108 | H20 | 2 |
| 354.106 | E6A | 13 | 354.106 | M2B | 4 | 354.108 | C2A2 | 13 | 354.108 | H21 | 12 |
| 354.106 | E6B | 5 | 354.106 | O56 | 14 | 354.108 | C2A3 | 22 | 354.108 | H23 | 8 |
| 354.106 | E6B | 13 | 354.106 | O59 | 9 | 354.108 | C2A4 | 6 | 354.108 | H24 | 17 |
| 354.106 | E7 | 13 | 354.106 | O61 | 4 | 354.108 | C2A5 | 12 | 354.108 | H25 | 12 |

ELENCO PARTI DI RICAMBIO -- LISTE DES PIECES DETACHEES -- LISTA DE PIEZAS DE REPUESTO -- SPARE PARTS LIST -- ERSATZTEILLISTE

| NR ORDIN. | TAV. | R. | NR ORDIN. | TAV. | R. | NR ORDIN. | TAV. | R. | NR ORDIN. | TAV. | R. |
|-----------|--------|----|-----------|--------|----|-----------|--------|----|-----------|--------|----|
| 354.108 | H3 | 5 | 354.108 | 091.18 | 11 | 354.110 | F12 | 9 | 354.110 | 091.10 | 5 |
| 354.108 | H4 | 3 | 354.108 | 091.19 | 10 | 354.110 | F14 | 3 | 354.110 | 091.14 | 18 |
| 354.108 | H6 | 11 | 354.108 | 091.2 | 3 | 354.110 | F3 | 20 | 354.110 | 091.17 | 9 |
| 354.108 | H7 | 10 | 354.108 | 091.20 | 9 | 354.110 | F5 | 22 | 354.110 | 091.2 | 12 |
| 354.108 | H7.1 | 5 | 354.108 | 091.3 | 22 | 354.110 | F6A | 9 | 354.110 | 091.3 | 9 |
| 354.108 | H8 | 32 | 354.108 | 091.4 | 28 | 354.110 | F6B | 8 | 354.110 | 091.4 | 14 |
| 354.108 | K11 | 4 | 354.108 | 091.5 | 9 | 354.110 | F8 | 5 | 354.110 | 091.4 | 24 |
| 354.108 | K14 | 19 | 354.108 | 091.6 | 30 | 354.110 | F9 | 15 | 354.110 | 091.6 | 6 |
| 354.108 | K15 | 4 | 354.108 | 091.7 | 4 | 354.110 | G10B | 7 | 354.110 | 091.7 | 17 |
| 354.108 | K17A | 5 | 354.108 | 091.8 | 3 | 354.110 | G14 | 10 | 354.110 | 091.8 | 8 |
| 354.108 | K17B | 29 | 354.108 | 091.9 | 16 | 354.110 | G2 | 2 | 354.110 | 091.9 | 13 |
| 354.108 | K17B1 | 26 | 354.108 | 093.1 | 3 | 354.110 | G3 | 7 | 354.110 | 093.1 | 10 |
| 354.108 | K2 | 16 | 354.108 | 093.3 | 2 | 354.110 | G4 | 16 | 354.110 | 093.2 | 17 |
| 354.108 | K3 | 21 | 354.108 | 093.4 | 6 | 354.110 | G5 | 30 | 354.110 | 093.3 | 14 |
| 354.108 | K4 | 14 | 354.108 | 094.1 | 2 | 354.110 | G6 | 7 | 354.112 | A58B | 3 |
| 354.108 | K5 | 14 | 354.108 | 095 | 2 | 354.110 | G7 | 9 | 354.112 | A59 | 30 |
| 354.108 | K6 | 2 | 354.110 | A53 | 7 | 354.110 | H1 | 16 | 354.112 | B1A1 | 24 |
| 354.108 | K8 | 27 | 354.110 | A56 | 2 | 354.110 | H10.1 | 17 | 354.112 | B1A2 | 23 |
| 354.108 | K9 | 18 | 354.110 | A57 | 3 | 354.110 | H13A | 13 | 354.112 | B1A3 | 12 |
| 354.108 | L2 | 6 | 354.110 | A59 | 27 | 354.110 | H13A.1 | 10 | 354.112 | B1A6 | 23 |
| 354.108 | L3 | 2 | 354.110 | A60 | 13 | 354.110 | H13B | 22 | 354.112 | B1B1 | 2 |
| 354.108 | L6 | 5 | 354.110 | B1A1 | 4 | 354.110 | H14 | 2 | 354.112 | B1B2 | 12 |
| 354.108 | L7 | 9 | 354.110 | B1A2 | 8 | 354.110 | H15 | 3 | 354.112 | B1B6 | 23 |
| 354.108 | L8 | 2 | 354.110 | B1A3 | 5 | 354.110 | H16 | 24 | 354.112 | B4B | 2 |
| 354.108 | M2A | 19 | 354.110 | B1A4 | 25 | 354.110 | H2 | 2 | 354.112 | C1 | 13 |
| 354.108 | O52 | 2 | 354.110 | B1A5 | 34 | 354.110 | H22 | 6 | 354.112 | C2A3 | 15 |
| 354.108 | O55 | 2 | 354.110 | B1B1 | 26 | 354.110 | H25 | 2 | 354.112 | D1 | 3 |
| 354.108 | O56 | 3 | 354.110 | B1B2 | 4 | 354.110 | H3 | 8 | 354.112 | D10B | 7 |
| 354.108 | O57 | 14 | 354.110 | B1B4 | 12 | 354.110 | H7 | 14 | 354.112 | D10B | 16 |
| 354.108 | O58 | 7 | 354.110 | B1B5 | 32 | 354.110 | H8 | 18 | 354.112 | D2 | 7 |
| 354.108 | O59.1 | 26 | 354.110 | B6 | 2 | 354.110 | H8.1 | 11 | 354.112 | D4 | 8 |
| 354.108 | O61 | 15 | 354.110 | C1 | 26 | 354.110 | K1A | 20 | 354.112 | D5B | 7 |
| 354.108 | O62 | 6 | 354.110 | C2A1 | 17 | 354.110 | K1B | 20 | 354.112 | D5B | 21 |
| 354.108 | O64 | 3 | 354.110 | C2A2 | 4 | 354.110 | K3 | 10 | 354.112 | D8 | 16 |
| 354.108 | O64 | 8 | 354.110 | C2A3 | 5 | 354.110 | K4 | 2 | 354.112 | D9 | 2 |
| 354.108 | O64.1 | 31 | 354.110 | D1 | 13 | 354.110 | L2 | 9 | 354.112 | E4 | 9 |
| 354.108 | O65 | 18 | 354.110 | D2 | 2 | 354.110 | M2A | 23 | 354.112 | E5 | 18 |
| 354.108 | O65 | 23 | 354.110 | D5C | 10 | 354.110 | O54 | 5 | 354.112 | F2 | 20 |
| 354.108 | O65.2 | 13 | 354.110 | D6 | 18 | 354.110 | O57 | 5 | 354.112 | F3 | 26 |
| 354.108 | O91.1 | 9 | 354.110 | D8 | 5 | 354.110 | O59.1 | 5 | 354.112 | F4 | 5 |
| 354.108 | O91.10 | 8 | 354.110 | E1 | 3 | 354.110 | O65 | 10 | 354.112 | F8 | 32 |
| 354.108 | O91.11 | 26 | 354.110 | E2 | 20 | 354.110 | O65 | 26 | 354.112 | G6 | 22 |
| 354.108 | O91.13 | 5 | 354.110 | E4 | 23 | 354.110 | O65 | 26 | 354.112 | G8 | 12 |
| 354.108 | O91.14 | 5 | 354.110 | E5 | 3 | 354.110 | O65.1A | 1 | 354.112 | H1 | 13 |
| 354.108 | O91.16 | 4 | 354.110 | E7 | 9 | 354.110 | O65.4 | 11 | 354.112 | H13A1 | 3 |
| 354.108 | O91.17 | 24 | 354.110 | F11 | 3 | 354.110 | O65.4 | 15 | 354.112 | H17 | 7 |

ELENCO PARTI DI RICAMBIO -- LISTE DES PIECES DETACHEES -- LISTA DE PIEZAS DE REPUESTO -- SPARE PARTS LIST -- ERSATZTEILLISTE

| NR ORDIN. | TAV. | R. | NR ORDIN. | TAV. | R. | NR ORDIN. | TAV. | R. | NR ORDIN. | TAV. | R. |
|-----------|--------|----|-----------|--------|----|-----------|-------|----|-----------|--------|----|
| 354.112 | H7.1 | 7 | 355.00615 | F6A | 22 | 355.00915 | B1A4 | 21 | 355.00915 | 064 | 26 |
| 354.112 | M2A | 28 | 355.00615 | H7 | 3 | 355.00915 | B1B4 | 21 | 355.00915 | 065 | 41 |
| 354.112 | 059.1 | 10 | 355.00615 | L10 | 10 | 355.00915 | B6 | 32 | 355.00915 | 065.2 | 7 |
| 354.112 | 065.4 | 5 | 355.00715 | A55 | 4 | 355.00915 | C2A1 | 10 | 355.00915 | 091.1 | 8 |
| 354.112 | 091.3 | 18 | 355.00715 | B1A3.1 | 13 | 355.00915 | C2A4 | 4 | 355.00915 | 091.11 | 19 |
| 354.112 | 093.3 | 18 | 355.00715 | 01B2 | 8 | 355.00915 | D2 | 11 | 355.00915 | 091.11 | 25 |
| 354.114 | A56 | 21 | 355.00715 | C2A3 | 31 | 355.00915 | D6 | 14 | 355.00915 | 091.13 | 11 |
| 354.114 | B1B1 | 31 | 355.00715 | E2 | 13 | 355.00915 | E1 | 23 | 355.00915 | 091.16 | 5 |
| 354.114 | B1B3 | 5 | 355.00715 | E6A | 6 | 355.00915 | E2 | 2 | 355.00915 | 091.18 | 10 |
| 354.114 | B2 | 18 | 355.00715 | E6A | 11 | 355.00915 | E3 | 2 | 355.00915 | 091.19 | 11 |
| 354.114 | B8 | 2 | 355.00715 | E6B | 6 | 355.00915 | F12 | 5 | 355.00915 | 091.20 | 11 |
| 354.114 | D1 | 26 | 355.00715 | E6B | 11 | 355.00915 | F13 | 17 | 355.00915 | 091.5 | 5 |
| 354.114 | D2 | 34 | 355.00715 | F13 | 3 | 355.00915 | F3 | 5 | 355.00915 | 091.7 | 2 |
| 354.114 | F1 | 14 | 355.00715 | F6A | 19 | 355.00915 | F5 | 3 | 355.00915 | 091.8 | 13 |
| 354.114 | F11 | 11 | 355.00715 | G1 | 11 | 355.00915 | F9 | 7 | 355.00915 | 093.1 | 2 |
| 354.114 | F2 | 10 | 355.00715 | G10B | 4 | 355.00915 | G1 | 2 | 355.00915 | 093.3 | 24 |
| 354.114 | F5 | 32 | 355.00715 | G10C | 12 | 355.00915 | G11 | 22 | 355.00915 | 094.1 | 12 |
| 354.114 | M2A | 31 | 355.00715 | G11 | 13 | 355.00915 | G12 | 9 | 355.00920 | H2A | 10 |
| 354.114 | 091.6 | 18 | 355.00715 | G12 | 22 | 355.00915 | G6 | 37 | 355.00920 | 057 | 2 |
| 354.116 | A59 | 10 | 355.00715 | G13 | 3 | 355.00915 | G7 | 21 | 355.00920 | 065 | 36 |
| 354.116 | B1A6 | 25 | 355.00715 | G3 | 21 | 355.00915 | H10 | 14 | 355.01030 | 065 | 43 |
| 354.116 | B1B6 | 25 | 355.00715 | H1 | 33 | 355.00915 | H10.1 | 7 | 355.01120 | A53 | 17 |
| 354.116 | B2 | 33 | 355.00715 | H10 | 28 | 355.00915 | H13B | 3 | 355.01120 | B1B1 | 27 |
| 354.116 | B4B | 5 | 355.00715 | H13B | 23 | 355.00915 | H14 | 10 | 355.01120 | C1 | 25 |
| 354.116 | B4B | 26 | 355.00715 | H16 | 17 | 355.00915 | H15 | 11 | 355.01120 | C2A1 | 16 |
| 354.116 | B5 | 5 | 355.00715 | H6 | 2 | 355.00915 | H16 | 10 | 355.01120 | D2 | 31 |
| 354.116 | B7B2 | 10 | 355.00715 | L4 | 28 | 355.00915 | H16 | 13 | 355.01120 | 08 | 10 |
| 354.116 | C2A5 | 23 | 355.00715 | L6 | 15 | 355.00915 | H19 | 5 | 355.01120 | E4 | 22 |
| 354.116 | D4 | 16 | 355.00715 | L7 | 3 | 355.00915 | H20 | 3 | 355.01120 | E7 | 7 |
| 354.118 | B1A1 | 19 | 355.00715 | M2B | 5 | 355.00915 | H21 | 15 | 355.01120 | F12 | 18 |
| 354.118 | B2 | 12 | 355.00715 | 056 | 30 | 355.00915 | H23 | 13 | 355.01120 | F6A | 13 |
| 354.120 | B2 | 22 | 355.00715 | 061 | 2 | 355.00915 | H4 | 2 | 355.01120 | F6B | 9 |
| 354.120 | B7B1 | 4 | 355.00715 | 064.1 | 10 | 355.00915 | H7.1 | 3 | 355.01120 | F9 | 11 |
| 354.120 | B7B1 | 8 | 355.00715 | 065 | 7 | 355.00915 | K1A | 3 | 355.01120 | G15 | 2 |
| 354.120 | E4 | 17 | 355.00715 | 065B | 3 | 355.00915 | K11 | 6 | 355.01120 | G2 | 3 |
| 354.120 | F8 | 21 | 355.00715 | 091.11 | 20 | 355.00915 | K17A | 22 | 355.01120 | G4 | 15 |
| 354.130 | B7B1 | 13 | 355.00715 | 091.13 | 16 | 355.00915 | K17B2 | 6 | 355.01120 | G5 | 29 |
| 354.220 | B5 | 7 | 355.00715 | 091.2 | 20 | 355.00915 | K3 | 24 | 355.01120 | G7 | 12 |
| 354.220 | B9 | 23 | 355.00715 | 091.9 | 25 | 355.00915 | K5 | 24 | 355.01120 | H1 | 15 |
| 354.526 | B1A1 | 17 | 355.00715 | 094.1 | 11 | 355.00915 | K6 | 3 | 355.01120 | H10 | 5 |
| 354.530 | D3 | 22 | 355.00715 | 094.2 | 12 | 355.00915 | L2 | 7 | 355.01120 | H14 | 13 |
| 354.530 | D8 | 11 | 355.00820 | L7 | 8 | 355.00915 | L3 | 3 | 355.01120 | H16 | 22 |
| 354.530 | D8 | 25 | 355.00915 | A51 | 24 | 355.00915 | L6 | 4 | 355.01120 | H22 | 13 |
| 355.00410 | 091.13 | 12 | 355.00915 | A53 | 20 | 355.00915 | L8 | 3 | 355.01120 | H25 | 9 |
| 355.00415 | 088 | 5 | 355.00915 | A58A | 5 | 355.00915 | 055 | 12 | 355.01120 | H3 | 11 |
| 355.00510 | H24 | 13 | 355.00915 | A58B | 8 | 355.00915 | 061 | 7 | 355.01120 | K1A | 19 |

| ELENCO PARTI DI RICAMBIO | | | LISTE DES PIECES DETACHEES | | | LISTA DE PIEZAS DE REPUESTO | | | SPARE PARTS LIST | | | ERSATZTEILLISTE | | |
|--------------------------|--------|----|----------------------------|--------|----|-----------------------------|--------|----|------------------|--------|----|-----------------|--------|----|
| NR ORDIN. | TAV. | R. | NR ORDIN. | TAV. | R. | NR ORDIN. | TAV. | R. | NR ORDIN. | TAV. | R. | NR ORDIN. | TAV. | R. |
| 355.01120 | K1B | 18 | 355.01530 | 065 | 30 | 355.10820 | F13 | 12 | 355.10820 | 091.5 | 8 | 355.10820 | 091.5 | 8 |
| 355.01120 | K3 | 11 | 355.01530 | 091.6 | 17 | 355.10820 | F14 | 36 | 355.10820 | 095 | 3 | 355.10820 | 095 | 3 |
| 355.01120 | 057 | 6 | 355.01550 | 81B1 | 30 | 355.10820 | F3 | 4 | 355.10830 | F1 | 2 | 355.10830 | F1 | 2 |
| 355.01120 | 065 | 8 | 355.01550 | 81B3 | 4 | 355.10820 | F4 | 16 | 355.10830 | F1 | 27 | 355.10830 | F1 | 27 |
| 355.01120 | 065 | 35 | 355.01720 | 091.8 | 12 | 355.10820 | F9 | 21 | 355.10915 | E7 | 3 | 355.10915 | E7 | 3 |
| 355.01120 | 091.17 | 29 | 355.01730 | B1A1 | 11 | 355.10820 | G11 | 2 | 355.11020 | G5 | 39 | 355.11020 | G5 | 39 |
| 355.01120 | 091.3 | 27 | 355.01730 | C2A5 | 7 | 355.10820 | G12 | 2 | 355.11020 | H10.1 | 18 | 355.11020 | H10.1 | 18 |
| 355.01130 | 05C | 8 | 355.01740 | C2A5 | 19 | 355.10820 | G2 | 27 | 355.11020 | 091.9 | 5 | 355.11020 | 091.9 | 5 |
| 355.01130 | F11 | 14 | 355.02120 | C2A4 | 28 | 355.10820 | G2 | 46 | 355.11030 | A57 | 14 | 355.11030 | A57 | 14 |
| 355.01130 | F14 | 18 | 355.02130 | 091.4 | 3 | 355.10820 | G3 | 11 | 355.11030 | B1A2 | 19 | 355.11030 | B1A2 | 19 |
| 355.01130 | 065 | 18 | 355.02320 | C2A5 | 5 | 355.10820 | G4 | 3 | 355.11030 | B1B2 | 2 | 355.11030 | B1B2 | 2 |
| 355.01130 | 065.1A | 4 | 355.10410 | H13B1 | 7 | 355.10820 | G5 | 26 | 355.11030 | C2A1 | 29 | 355.11030 | C2A1 | 29 |
| 355.01130 | 065.4 | 10 | 355.10410 | LS | 5 | 355.10820 | G6 | 11 | 355.11030 | E1 | 2 | 355.11030 | E1 | 2 |
| 355.01130 | 091.14 | 17 | 355.10610 | L7 | 15 | 355.10820 | G7 | 15 | 355.11030 | E2 | 21 | 355.11030 | E2 | 21 |
| 355.01130 | 091.6 | 36 | 355.10615 | E7 | 14 | 355.10820 | H1 | 5 | 355.11030 | F11 | 2 | 355.11030 | F11 | 2 |
| 355.01130 | 091.8 | 9 | 355.10615 | F10 | 3 | 355.10820 | H11 | 7 | 355.11030 | F3 | 19 | 355.11030 | F3 | 19 |
| 355.01130 | 091.9 | 12 | 355.10615 | F13 | 34 | 355.10820 | H13A.1 | 23 | 355.11030 | F6A | 10 | 355.11030 | F6A | 10 |
| 355.01130 | 093.1 | 19 | 355.10615 | F3 | 9 | 355.10820 | H17 | 2 | 355.11030 | F6B | 11 | 355.11030 | F6B | 11 |
| 355.01310 | 04 | 26 | 355.10615 | G4 | 19 | 355.10820 | H18 | 6 | 355.11030 | F9 | 24 | 355.11030 | F9 | 24 |
| 355.01315 | 059 | 11 | 355.10615 | H11 | 23 | 355.10820 | H2 | 16 | 355.11030 | G3 | 14 | 355.11030 | G3 | 14 |
| 355.01320 | A59 | 14 | 355.10615 | M8 | 8 | 355.10820 | H21 | 13 | 355.11030 | G6 | 34 | 355.11030 | G6 | 34 |
| 355.01320 | B1B1 | 18 | 355.10615 | 056 | 24 | 355.10820 | H23 | 9 | 355.11030 | H2 | 12 | 355.11030 | H2 | 12 |
| 355.01320 | D4 | 26 | 355.10615 | 064 | 18 | 355.10820 | H25 | 11 | 355.11030 | H22 | 19 | 355.11030 | H22 | 19 |
| 355.01320 | 05A | 3 | 355.10615 | 064 | 31 | 355.10820 | H3 | 4 | 355.11030 | H7 | 13 | 355.11030 | H7 | 13 |
| 355.01320 | H1 | 19 | 355.10615 | 065 | 22 | 355.10820 | H4 | 8 | 355.11030 | K1A | 23 | 355.11030 | K1A | 23 |
| 355.01320 | H17 | 8 | 355.10615 | 065.2 | 15 | 355.10820 | H6 | 10 | 355.11030 | K1B | 22 | 355.11030 | K1B | 22 |
| 355.01320 | H7.1 | 9 | 355.10615 | 065.3 | 1 | 355.10820 | H7 | 9 | 355.11030 | 091.17 | 15 | 355.11030 | 091.17 | 15 |
| 355.01330 | B1A1 | 25 | 355.10615 | 091.1 | 5 | 355.10820 | H7.1 | 13 | 355.11030 | 091.3 | 32 | 355.11030 | 091.3 | 32 |
| 355.01330 | B1A2 | 22 | 355.10615 | 091.18 | 3 | 355.10820 | H8 | 31 | 355.11030 | 091.4 | 33 | 355.11030 | 091.4 | 33 |
| 355.01330 | B1A3 | 10 | 355.10615 | 091.19 | 6 | 355.10820 | K17B | 30 | 355.11030 | 091.7 | 15 | 355.11030 | 091.7 | 15 |
| 355.01330 | D1 | 18 | 355.10615 | 093.2 | 24 | 355.10820 | L8 | 26 | 355.11030 | 093.2 | 27 | 355.11030 | 093.2 | 27 |
| 355.01330 | D10B | 6 | 355.10620 | A58A1 | 10 | 355.10820 | 056 | 2 | 355.11040 | 093.1 | 11 | 355.11040 | 093.1 | 11 |
| 355.01330 | 05A | 13 | 355.10620 | A58B1 | 11 | 355.10820 | 058 | 9 | 355.11050 | F14 | 2 | 355.11050 | F14 | 2 |
| 355.01330 | F2 | 23 | 355.10620 | E1 | 17 | 355.10820 | 059.1 | 27 | 355.11050 | G2 | 12 | 355.11050 | G2 | 12 |
| 355.01330 | H3 | 14 | 355.10820 | A52 | 8 | 355.10820 | 064 | 32 | 355.11120 | F9 | 26 | 355.11120 | F9 | 26 |
| 355.01520 | C1 | 1 | 355.10820 | A57 | 10 | 355.10820 | 064.1 | 21 | 355.11220 | H13A.1 | 6 | 355.11220 | H13A.1 | 6 |
| 355.01520 | G7 | 1 | 355.10820 | A59 | 34 | 355.10820 | 065 | 17 | 355.11230 | B1B1 | 10 | 355.11230 | B1B1 | 10 |
| 355.01520 | H22 | 10 | 355.10820 | B1A2 | 15 | 355.10820 | 065 | 22 | 355.11230 | B1B2 | 14 | 355.11230 | B1B2 | 14 |
| 355.01530 | A56 | 3 | 355.10820 | B1B2 | 18 | 355.10820 | 065.2 | 12 | 355.11230 | C2A3 | 9 | 355.11230 | C2A3 | 9 |
| 355.01530 | D1 | 27 | 355.10820 | B4B | 28 | 355.10820 | 091.1 | 16 | 355.11230 | D1 | 20 | 355.11230 | D1 | 20 |
| 355.01530 | D2 | 33 | 355.10820 | C2A3 | 2 | 355.10820 | 091.12 | 3 | 355.11230 | E5 | 13 | 355.11230 | E5 | 13 |
| 355.01530 | 09 | 19 | 355.10820 | D6 | 7 | 355.10820 | 091.14 | 21 | 355.11230 | F3 | 27 | 355.11230 | F3 | 27 |
| 355.01530 | F1 | 15 | 355.10820 | D7 | 7 | 355.10820 | 091.17 | 25 | 355.11230 | F4 | 10 | 355.11230 | F4 | 10 |
| 355.01530 | F5 | 12 | 355.10820 | E1 | 8 | 355.10820 | 091.18 | 15 | 355.11230 | G6 | 21 | 355.11230 | G6 | 21 |
| 355.01530 | K17A | 18 | 355.10820 | E2 | 7 | 355.10820 | 091.20 | 7 | 355.11230 | H8 | 25 | 355.11230 | H8 | 25 |
| 355.01530 | 065 | 29 | 355.10820 | F1 | 5 | 355.10820 | 091.3 | 24 | 355.11230 | 091.3 | 17 | 355.11230 | 091.3 | 17 |

ELENCO PARTI DI RICAMBIO -- LISTE DES PIECES DETACHEES -- LISTA DE PIEZAS DE REPUESTO -- SPARE PARTS LIST -- ERSATZTEILLISTE

| NR ORDIN. | TAV. | R. | NR ORDIN. | TAV. | R. | NR ORDIN. | TAV. | R. | NR ORDIN. | TAV. | R. |
|-----------|--------|----|-----------|--------|----|-----------|-------|----|-----------|--------|----|
| 355.11260 | E4 | 3 | 355.36210 | 091.14 | 31 | 355.46510 | G6 | 2 | 355.61830 | K9 | 7 |
| 355.11260 | F2 | 19 | 355.36210 | 091.17 | 6 | 355.46520 | D4 | 25 | 355.61830 | K9 | 14 |
| 355.11260 | G6 | 29 | 355.36210 | 091.18 | 25 | 355.47004 | B1A6 | 29 | 355.62230 | A55 | 10 |
| 355.11260 | G8 | 11 | 355.36410 | 8181 | 20 | 355.47004 | B186 | 29 | 355.71020 | B2 | 29 |
| 355.11440 | F11 | 12 | 355.36410 | H3 | 26 | 355.47004 | G8 | 7 | 355.72120 | K14 | 8 |
| 355.11720 | C2A5 | 24 | 355.36420 | H3 | 26 | 355.47006 | B1A6 | 29 | 355.72202 | B1A4 | 28 |
| 355.20615 | F6B | 3 | 355.36430 | H10 | 9 | 355.47006 | B186 | 29 | 355.72202 | B184 | 30 |
| 355.20620 | H17 | 18 | 355.36415 | D9 | 22 | 355.47006 | G8 | 7 | 355.72203 | B1A4 | 28 |
| 355.20620 | 056 | 13 | 355.36706 | H11 | 32 | 355.47008 | B1A6 | 29 | 355.72203 | B184 | 30 |
| 355.20620 | 091.12 | 5 | 355.36706 | H13A | 14 | 355.47008 | B186 | 29 | 355.72210 | B1A4 | 28 |
| 355.20630 | G1 | 34 | 355.36720 | H11 | 32 | 355.47302 | B1A5 | 1 | 355.72210 | B184 | 30 |
| 355.20830 | A59 | 35 | 355.36720 | H13A | 14 | 355.47302 | B185 | 1 | 355.72210 | D4 | 18 |
| 355.21010 | 059.1 | 9 | 355.37920 | C2A5 | 6 | 355.47303 | B1A5 | 1 | 355.72210 | H12 | 19 |
| 355.21240 | 093.3 | 17 | 355.37920 | H16 | 4 | 355.47303 | B185 | 1 | 355.72415 | H25 | 6 |
| 355.30130 | C2A5 | 39 | 355.37930 | H3 | 30 | 355.47304 | B1A5 | 1 | 356.004 | H25 | 6 |
| 355.30210 | F11 | 20 | 355.38603 | G8 | 8 | 355.47304 | B185 | 1 | 356.004 | 091.11 | 12 |
| 355.30620 | K178 | 16 | 355.38605 | G8 | 8 | 355.47306 | B1A5 | 1 | 356.058 | 093.2 | 6 |
| 355.30830 | D2 | 6 | 355.38610 | H13A1 | 14 | 355.47306 | B185 | 1 | 356.1116 | C2A4 | 25 |
| 355.30830 | F5 | 16 | 355.38704 | G10B | 12 | 355.47308 | B1A5 | 1 | 356.1120 | B1A3 | 2 |
| 355.30840 | 091.3 | 28 | 355.38706 | G10B | 12 | 355.47308 | B185 | 1 | 356.1120 | B2 | 9 |
| 355.31420 | D7 | 14 | 355.38710 | G6 | 5 | 355.47308 | B185 | 1 | 356.1120 | 091.8 | 14 |
| 355.31420 | G5 | 3 | 355.38710 | G6 | 5 | 355.47310 | B1A5 | 1 | 356.1130 | K178 | 15 |
| 355.31430 | G5 | 1 | 355.38720 | H22 | 15 | 355.47310 | B185 | 1 | 356.1130 | K178 | 15 |
| 355.31860 | F2 | 12 | 355.38840 | B9 | 26 | 355.47320 | B1A5 | 1 | 356.1131 | C2A5 | 22 |
| 355.32410 | H21 | 33 | 355.40120 | F8 | 13 | 355.47320 | B185 | 1 | 356.1132 | B1A5 | 8 |
| 355.32410 | H23 | 21 | 355.40220 | G5 | 11 | 355.47403 | B6 | 10 | 356.1132 | B185 | 8 |
| 355.32420 | H20 | 21 | 355.40420 | 059.1 | 7 | 355.47409 | B6 | 10 | 356.1136 | D3 | 25 |
| 355.32420 | H21 | 29 | 355.41420 | C2A4 | 30 | 355.47409 | B6 | 10 | 356.120 | F9 | 12 |
| 355.32420 | H23 | 17 | 355.41710 | 093.1 | 23 | 355.47408 | B6 | 10 | 356.120 | H14 | 15 |
| 355.32620 | H10.1 | 13 | 355.45210 | 091.10 | 1 | 355.47410 | B6 | 10 | 356.168 | H12 | 16 |
| 355.32620 | H16 | 2 | 355.45310 | B8 | 7 | 355.48310 | C2A4 | 11 | 356.169 | C2A1 | 28 |
| 355.32730 | D62 | 4 | 355.45705 | 091.15 | 9 | 355.61030 | B1A4 | 27 | 356.173 | D9 | 20 |
| 355.33530 | 065.4 | 3 | 355.45810 | B1A5 | 3 | 355.61030 | B184 | 29 | 356.174 | H16 | 5 |
| 355.33810 | A57 | 19 | 355.45810 | B1A6 | 3 | 355.61030 | B6 | 31 | 356.182 | H3 | 29 |
| 355.33810 | H18 | 11 | 355.45810 | B185 | 3 | 355.61215 | A53 | 23 | 356.184 | C1 | 16 |
| 355.33810 | H19 | 12 | 355.45810 | B186 | 3 | 355.61230 | H12 | 6 | 356.184 | D7 | 3 |
| 355.33820 | H10.1 | 22 | 355.45904 | B1A5 | 40 | 355.61430 | A53 | 21 | 356.184 | G5 | 8 |
| 355.33820 | H8.1 | 8 | 355.45904 | B1A5 | 40 | 355.61430 | A59 | 20 | 356.189 | F8 | 18 |
| 355.34020 | 059 | 4 | 355.45906 | B185 | 38 | 355.61430 | L1 | 14 | 356.189 | 091.4 | 7 |
| 355.34350 | E4 | 16 | 355.46504 | G10B | 16 | 355.61430 | D65 | 4 | 356.211 | H17 | 19 |
| 355.34350 | 093.2 | 3 | 355.46504 | G8 | 16 | 355.61630 | D65 | 14 | 356.235 | H22 | 11 |
| 355.35240 | C2A5 | 20 | 355.46504 | G9 | 6 | 355.61630 | K8 | 24 | 356.256 | B181 | 8 |
| 355.35410 | 059.1 | 18 | 355.46505 | 091.15 | 2 | 355.61830 | K11 | 3 | 356.328 | K1A | 12 |
| 355.36210 | F14 | 42 | 355.46506 | G10B | 16 | 355.61830 | K13 | 4 | 356.328 | K1B | 7 |
| 355.36210 | G2 | 52 | 355.46506 | G8 | 16 | 355.61830 | K17A | 2 | 356.368 | H24 | 8 |
| 355.36210 | 091.1 | 26 | 355.46506 | G9 | 6 | 355.61830 | K17B2 | 4 | 356.440 | 091.11 | 11 |
| | | | | | | 355.61830 | K5 | 21 | 356.444 | H11 | 2 |
| | | | | | | 355.61830 | K8 | 5 | 356.461 | F9 | 25 |

ELENCO PARTI DI RICAMBIO -- LISTE DES PIECES DETACHEES -- LISTA DE PIEZAS DE REPUESTO -- SPARE PARTS LIST -- ERSATZTEILLISTE

| NR ORDIN. | TAV. | R. | NR ORDIN. | TAV. | R. | NR ORDIN. | TAV. | R. | NR ORDIN. | TAV. | R. |
|-----------|--------|----|-----------|--------|----|-----------|--------|----|-----------|-------|----|
| 356.494 | L8 | 9 | 357.052 | G6 | 18 | 357.130 | G10B | 15 | 358.1106 | F11 | 16 |
| 356.496 | B1A3 | 26 | 357.052 | 059.1 | 13 | 357.130 | G6 | 3 | 358.1109 | B1B3 | 3 |
| 356.510 | 091.2 | 16 | 357.052 | 091.15 | 10 | 357.130 | H13A 1 | 13 | 358.1120 | K17B | 36 |
| 356.511 | 091.5 | 3 | 357.052 | 091.6 | 10 | 357.132 | B1B3 | 7 | 358.1121 | K16 | 9 |
| 356.513 | D2 | 17 | 357.052 | 093.1 | 12 | 357.132 | G5 | 12 | 358.113 | B1A5 | 12 |
| 356.513 | H3 | 13 | 357.062 | B1A3 | 16 | 357.135 | C2A4 | 8 | 358.113 | B1B5 | 12 |
| 356.520 | H13A | 8 | 357.062 | B1A5 | 31 | 357.140 | K2 | 8 | 358.114 | K17B1 | 2 |
| 356.530 | H11 | 33 | 357.062 | B1B5 | 29 | 357.144 | B2 | 24 | 358.122 | H12 | 18 |
| 356.534 | D7 | 2 | 357.062 | F1 | 9 | 357.144 | B5 | 1 | 358.126 | B1A4 | 8 |
| 356.539 | C1 | 6 | 357.062 | F2 | 3 | 357.145 | B1A6 | 5 | 358.126 | B1B4 | 8 |
| 356.540 | G5 | 7 | 357.062 | F5 | 27 | 357.145 | B1B6 | 5 | 358.126 | K3 | 20 |
| 356.552 | C2A2 | 1 | 357.062 | F8 | 11 | 357.150 | F8 | 26 | 358.140 | B7B2 | 5 |
| 356.583 | H3 | 22 | 357.062 | G8 | 15 | 357.155 | B101 | 16 | 358.142 | K17B | 27 |
| 356.808 | F3 | 2 | 357.062 | G9 | 8 | 357.162 | B1A3 | 22 | 358.146 | D3 | 10 |
| 356.828 | 059.1 | 23 | 357.062 | K10 | 1 | 357.165 | B701 | 20 | 358.155 | D3 | 18 |
| 356.904 | H24 | 21 | 357.062 | 091.15 | 1 | 357.1755 | K16 | 7 | 358.158 | K12 | 10 |
| 356.912 | A57 | 17 | 357.062 | 091.3 | 16 | 357.314 | G7 | 16 | 358.158 | K17A1 | 7 |
| 356.924 | H13A1 | 15 | 357.062 | 091.6 | 2 | 357.314 | K17B2 | 2 | 358.159 | K10 | 5 |
| 357.0100 | A60 | 5 | 357.070 | F2 | 18 | 357.319 | K17B | 14 | 358.161 | K12 | 10 |
| 357.0110 | D4 | 2 | 357.072 | B1A6 | 2 | 357.803 | A60 | 19 | 358.161 | K16 | 9 |
| 357.0110 | D8 | 2 | 357.072 | B1B6 | 2 | 357.803 | B1A2 | 7 | 358.163 | B6 | 29 |
| 357.0115 | B1A3 | 19 | 357.072 | E4 | 15 | 357.803 | B2 | 25 | 358.166 | K17B | 33 |
| 357.028 | D3 | 2 | 357.072 | G8 | 9 | 357.803 | B5 | 2 | 358.166 | K17B1 | 16 |
| 357.030 | H15 | 15 | 357.080 | K2 | 7 | 357.803 | B7B1 | 5 | 358.166 | K0 | 20 |
| 357.032 | K12 | 6 | 357.085 | B1A6 | 8 | 357.803 | B7B2 | 3 | 358.166 | K0 | 20 |
| 357.032 | K17A1 | 6 | 357.085 | B1B6 | 8 | 357.803 | B9 | 14 | 358.169 | K17B | 4 |
| 357.034 | H8 | 11 | 357.090 | F8 | 29 | 357.803 | C2A1 | 4 | 358.171 | K17B | 36 |
| 357.035 | A57 | 24 | 357.108 | D3 | 5 | 357.803 | D3 | 20 | 358.173 | B9 | 16 |
| 357.035 | B1A3 | 33 | 357.108 | H17 | 15 | 357.803 | D4 | 6 | 358.177 | B1A1 | 6 |
| 357.035 | F14 | 21 | 357.110 | H8 | 22 | 357.803 | F11 | 6 | 358.187 | B7B4 | 14 |
| 357.035 | G2 | 14 | 357.115 | A57 | 25 | 357.803 | G5 | 42 | 358.199 | D3 | 8 |
| 357.035 | 091.14 | 9 | 357.115 | B1A3 | 28 | 357.803 | G9 | 1 | 358.306 | B1A3 | 44 |
| 357.035 | 091.17 | 17 | 357.116 | H16 | 1 | 357.803 | K2 | 14 | 358.309 | B6 | 5 |
| 357.035 | 091.6 | 23 | 357.120 | H8 | 15 | 357.803 | 091.14 | 35 | 358.309 | G8 | 14 |
| 357.035 | 091.9 | 7 | 357.125 | B1B1 | 28 | 357.803 | 091.17 | 7 | 358.3183 | B1A6 | 4 |
| 357.042 | H8 | 4 | 357.125 | C1 | 20 | 357.803 | 091.17 | 7 | 358.3183 | B1B6 | 4 |
| 357.045 | K12 | 6 | 357.125 | D7 | 17 | 357.805 | B4B | 11 | 358.3183 | G8 | 10 |
| 357.045 | K16 | 7 | 357.125 | D7 | 17 | 357.805 | B8 | 17 | 358.319 | B1A5 | 30 |
| 357.047 | A57 | 7 | 357.125 | G5 | 23 | 357.851 | B1A1 | 21 | 358.319 | B1B5 | 28 |
| 357.052 | C1 | 19 | 357.125 | H8 | 3 | 357.852 | C1 | 15 | 358.348 | B1A3 | 32 |
| 357.052 | C2A3 | 12 | 357.125 | 059.1 | 14 | 357.853 | B1B1 | 29 | 358.7100 | K12 | 7 |
| 357.052 | C2A5 | 40 | 357.125 | 091.6 | 12 | 357.853 | F11 | 22 | 358.7100 | K17A1 | 10 |
| 357.052 | E4 | 7 | 357.128 | H16 | 3 | 358.100 | K3 | 4 | 358.7101 | K12 | 7 |
| 357.052 | E5 | 17 | 357.128 | H7.1 | 19 | 358.109 | K12 | 4 | 358.7101 | K16 | 11 |
| 357.052 | F4 | 9 | 357.130 | F1 | 11 | 358.109 | K17A1 | 3 | 358.7102 | K10 | 2 |
| 357.052 | G5 | 22 | 357.130 | F2 | 14 | 358.110 | K12 | 4 | 358.7122 | K12 | 8 |
| | | | 357.130 | F5 | 28 | 358.110 | K16 | 3 | 358.7122 | K17A1 | 9 |

ELENCO PARTI DI RICAMBIO -- LISTE DES PIECES DETACHEES -- LISTA DE PIEZAS DE REPUESTO -- SPARE PARTS LIST -- ERSATZTEILLISTE

| NR ORDIN. | TAV. | R. | NR ORDIN. | TAV. | R. | NR ORDIN. | TAV. | R. | NR ORDIN. | TAV. | R. |
|-----------|--------|----|-----------|-------|----|-----------|-------|----|-----------|--------|----|
| 433.129 | 065 | 19 | 438.1101 | 093.4 | 9 | 441.106 | G4 | 9 | 478.2240 | M3.1 | 12 |
| 433.129 | 065.1A | 8 | 438.1131 | 093.4 | 7 | 441.106 | 091.8 | 10 | 478.2241 | M3.1 | 12 |
| 433.138 | A57 | 27 | 438.1140 | C2A5 | 13 | 441.111 | 091.2 | 7 | 478.2259 | M3 | 6 |
| 433.189 | A57 | 1 | 438.2100 | F14 | 40 | 441.116 | 057 | 12 | 478.2261 | M3.2 | 7 |
| 433.419 | 052 | 3 | 438.2100 | G2 | 31 | 441.116 | 094.1 | 16 | 478.2263 | M3.1 | 7 |
| 433.424 | F11 | 5 | 438.2100 | M2A | 1 | 441.800 | C2A1 | 39 | 478.2264 | M3 | 7 |
| 433.456 | 091.3 | 26 | 438.2101 | G2 | 32 | 441.800 | M2A | 9 | 478.2279 | 091.21 | 3 |
| 433.458 | E5 | 5 | 438.2103 | F14 | 39 | 441.800 | 065.4 | 2 | 478.2280 | 091.21 | 2 |
| 433.467 | G5 | 15 | 438.2103 | G2 | 30 | 441.801 | M3 | 13 | 478.2281 | 065 | 32 |
| 433.540 | E4 | 11 | 440.003 | M1 | 28 | 441.804 | H11 | 15 | 478.237 | M3.2 | 1 |
| 433.983 | 059.1 | 12 | 440.012 | M1 | 42 | 449.006 | F1 | 12 | 478.280 | M3.1 | 15 |
| 435.130 | B1A1 | 22 | 440.100 | M1 | 20 | 449.006 | F5 | 31 | 478.281 | M3.1 | 14 |
| 435.152 | D3 | 28 | 440.101 | M1 | 18 | 449.017 | 091.6 | 15 | 478.284 | M3.2 | 8 |
| 437.200 | F14 | 25 | 440.102 | M1 | 17 | 475.607 | D7 | 6 | 478.288 | M3.2 | 9 |
| 437.200 | G2 | 34 | 440.103 | M1 | 16 | 478.002 | M3 | 2 | 478.290 | M3.2 | 12 |
| 437.200 | G6 | 32 | 440.104 | M1 | 19 | 478.017 | M3.1 | 9 | 478.301 | M3 | 1 |
| 437.200 | M2A | 8 | 440.107 | M1 | 21 | 478.1155 | M3.1 | 10 | 478.301 | M3.1 | 1 |
| 437.200 | 091.14 | 13 | 440.108 | M1 | 7 | 478.1168 | M3.1 | 10 | 478.301 | 091.21 | 1 |
| 437.200 | 091.17 | 21 | 440.119 | M1 | 6 | 478.2112 | M3.2 | 1 | 478.311 | M3.2 | 14 |
| 437.200 | 091.6 | 34 | 440.120 | M1 | 4 | 478.2128 | M3 | 4 | 478.313 | M3.2 | 13 |
| 437.200 | 091.9 | 10 | 440.121 | M1 | 5 | 478.2130 | M3 | 4 | 478.319 | M3.1 | 3 |
| 437.201 | F14 | 26 | 440.122 | M1 | 2 | 478.2131 | M3 | 4 | 478.324 | M3.2 | 4 |
| 437.201 | G2 | 36 | 440.126 | M1 | 1 | 478.2138 | M3.2 | 11 | 478.513 | M3.2 | 15 |
| 437.201 | G6 | 33 | 440.130 | M1 | 3 | 478.2140 | M3.1 | 13 | 479.100 | M3.2 | 16 |
| 437.201 | 091.17 | 20 | 440.131 | B7B2 | 21 | 478.2162 | M3 | 8 | 479.106 | M3.2 | 16 |
| 437.201 | 091.6 | 33 | 440.153 | M1 | 29 | 478.2162 | M3.1 | 6 | 479.118 | 091.21 | 4 |
| 437.210 | G2 | 35 | 440.157 | M1 | 14 | 478.2163 | M3 | 4 | 479.2117 | M3.2 | 17 |
| 437.222 | 091.9 | 9 | 440.158 | M1 | 15 | 478.2164 | M3 | 4 | 480.009 | L6 | 14 |
| 437.241 | 091.6 | 32 | 440.164 | M1 | 13 | 478.2167 | M3.1 | 5 | 480.109 | L2 | 15 |
| 437.248 | F14 | 24 | 440.168 | M1 | 12 | 478.2168 | M3.1 | 5 | 480.255 | L3 | 19 |
| 437.264 | 091.14 | 12 | 440.171 | M1 | 11 | 478.2169 | M3.2 | 1 | 480.256 | L3 | 19 |
| 437.279 | G6 | 31 | 440.186 | M1 | 10 | 478.2170 | M3.2 | 1 | 480.287 | L3 | 17 |
| 437.286 | 091.17 | 19 | 440.301 | M1 | 24 | 478.2171 | M3.2 | 10 | 480.288 | L5 | 10 |
| 437.300 | C2A3 | 20 | 440.306 | M1 | 25 | 478.2172 | M3.2 | 2 | 480.289 | L6 | 13 |
| 437.300 | M2A | 4 | 440.320 | M1 | 27 | 478.2173 | M3.2 | 2 | 480.322 | L4 | 7 |
| 437.301 | M2A | 5 | 440.323 | M1 | 8 | 478.2175 | M3.1 | 5 | 480.326 | L4 | 8 |
| 437.323 | C2A3 | 19 | 440.325 | M1 | 9 | 478.2176 | M3.2 | 2 | 480.327 | L4 | 9 |
| 437.5100 | M2A | 6 | 440.330 | M1 | 23 | 478.2179 | M3.1 | 4 | 480.330 | L4 | 6 |
| 437.5100 | 093.1 | 15 | 440.331 | M1 | 22 | 478.2194 | M3.1 | 2 | 480.331 | L4 | 10 |
| 437.5101 | M2A | 7 | 440.350 | M1 | 26 | 478.2205 | M3 | 9 | 480.334 | L4 | 11 |
| 437.5101 | 093.1 | 16 | 440.381 | M1 | 40 | 478.2206 | M3.2 | 3 | 480.335 | L4 | 13 |
| 437.5191 | 093.1 | 17 | 440.382 | M1 | 41 | 478.2207 | M3 | 5 | 480.336 | L4 | 12 |
| 438.000 | M2A | 2 | 441.012 | H2.3 | 19 | 478.2210 | M3 | 3 | 480.339 | L4 | 5 |
| 438.001 | C2A5 | 43 | 441.012 | H3 | 18 | 478.223 | M3.2 | 1 | 480.433 | L4 | 19 |
| 438.001 | M2A | 3 | 441.012 | H7.1 | 16 | 478.2238 | M3.2 | 5 | 480.442 | L4 | 21 |
| 438.1101 | C2A5 | 14 | 441.012 | 062 | 1 | 478.2239 | M3.2 | 6 | 480.443 | H13A | 3 |

| ELENCO PARTI DI RICAMBIO | | | LISTE DES PIECES DETACHEES | | | LISTA DE PIEZAS DE REPUESTO | | | SPARE PARTS LIST | | | ERSATZTEILLISTE | | |
|--------------------------|-------|----|----------------------------|--------|----|-----------------------------|--------|----|------------------|-------|----|-----------------|------|----|
| NR ORDIN. | TAV. | R. | NR ORDIN. | TAV. | R. | NR ORDIN. | TAV. | R. | NR ORDIN. | TAV. | R. | NR ORDIN. | TAV. | R. |
| 480.443 | L5 | 4 | 481.703 | 064.1 | 22 | 486.2503 | L4 | 23 | 611.1222 | B1B6 | 24 | | | |
| 480.443 | L6 | 1 | 481.703 | 094.1 | 25 | 486.311 | L4 | 1 | 611.1248 | B1A1 | 32 | | | |
| 480.443 | L8 | 23 | 481.703 | 094.2 | 7 | 6.3527 | H22 | 4 | 611.1426 | B8 | 18 | | | |
| 480.444 | H1381 | 3 | 481.706 | 064.1 | 9 | 6.3527 | 094.1 | 22 | 611.1434 | 065.4 | 13 | | | |
| 480.444 | L5 | 2 | 481.752 | 060 | 7 | 6.3527 | 094.2 | 5 | 616.1022 | K3 | 23 | | | |
| 480.465 | L4 | 24 | 481.802 | L1 | 2 | 600.0612 | F1 | 22 | 616.1034 | B1A6 | 20 | | | |
| 480.482 | L4 | 20 | 481.802 | L10 | 1 | 600.0612 | F5 | 7 | 616.1034 | B1B6 | 20 | | | |
| 481.000 | 058 | 5 | 481.802 | L3 | 34 | 600.0612 | G10B | 17 | 616.1060 | H16 | 25 | | | |
| 481.001 | L4 | 14 | 481.802 | L5 | 7 | 600.0612 | 093.2 | 23 | 616.1222 | 05C | 14 | | | |
| 481.002 | L7 | 11 | 481.802 | 056 | 28 | 600.0814 | E1 | 26 | 616.1222 | M2A | 27 | | | |
| 481.003 | L4 | 3 | 481.802 | 061 | 19 | 600.0814 | 093.3 | 20 | 616.1228 | 091.3 | 19 | | | |
| 481.003 | 0650 | 8 | 481.802 | 064.1 | 7 | 600.1014 | M2A | 22 | 616.1230 | E4 | 10 | | | |
| 481.009 | L8 | 18 | 481.802 | 091.13 | 15 | 600.1016 | E5 | 2 | 616.1230 | M2A | 30 | | | |
| 481.009 | 060 | 6 | 481.802 | 094.1 | 13 | 608.0612 | H2A | 9 | 616.1230 | 091.3 | 29 | | | |
| 481.010 | 0650 | 7 | 481.802 | 094.2 | 11 | 608.0814 | G4 | 7 | 616.1234 | B1B2 | 15 | | | |
| 481.0100 | 065C | 8 | 481.803 | K13 | 9 | 611.0622 | E6A | 10 | 616.1236 | F4 | 11 | | | |
| 481.0100 | 088 | 4 | 481.803 | 060 | 4 | 611.0624 | M24 | 5 | 616.1238 | E5 | 19 | | | |
| 481.013 | L7 | 14 | 481.803 | 064.1 | 23 | 611.0626 | 091.13 | 19 | 616.1424 | B2 | 20 | | | |
| 481.013 | L8 | 7 | 481.808 | L1 | 12 | 611.0630 | K17B | 13 | 616.1428 | F2 | 11 | | | |
| 481.013 | 094.1 | 10 | 481.808 | L3 | 38 | 611.0634 | K17B1 | 10 | 616.1430 | M2A | 33 | | | |
| 481.013 | 094.2 | 4 | 481.808 | 064 | 10 | 611.0822 | 093.3 | 9 | 616.1434 | B8 | 1 | | | |
| 481.014 | L8 | 8 | 481.808 | 064.1 | 24 | 611.0824 | B1A4 | 3 | 616.1434 | 091.6 | 13 | | | |
| 481.016 | L8 | 18 | 481.808 | 065 | 38 | 611.0824 | B1B4 | 3 | 616.1436 | F1 | 18 | | | |
| 481.018 | L7 | 19 | 485.326 | K12 | 13 | 611.0824 | H13B | 17 | 616.1624 | B2 | 35 | | | |
| 481.019 | L7 | 19 | 485.326 | K16 | 14 | 611.0826 | B1A4 | 29 | 616.1632 | B5 | 4 | | | |
| 481.101 | 064.1 | 1 | 485.342 | K12 | 13 | 611.0826 | B1B4 | 31 | 616.1638 | B2 | 16 | | | |
| 481.104 | L3 | 29 | 485.342 | K17A1 | 13 | 611.0826 | H2 | 1 | 616.2032 | B2 | 23 | | | |
| 481.105 | L3 | 28 | 485.370 | K10 | 9 | 611.0832 | D9 | 11 | 617.1222 | B1A3 | 14 | | | |
| 481.106 | L3 | 27 | 485.379 | K4 | 23 | 611.0834 | K4 | 21 | 617.1226 | B1A3 | 8 | | | |
| 481.106 | 0650 | 13 | 485.388 | D3 | 31 | 611.0842 | C2A4 | 3 | 617.1424 | B7B3 | 24 | | | |
| 481.107 | L3 | 25 | 485.389 | B3 | 1 | 611.1020 | E7 | 20 | 617.1426 | B7B3 | 17 | | | |
| 481.107 | 0650 | 12 | 485.391 | K17B1 | 25 | 611.1022 | 057 | 9 | 617.1428 | F2 | 8 | | | |
| 481.109 | L3 | 26 | 485.391 | K18 | 1 | 611.1022 | 091.6 | 37 | 617.1430 | F2 | 1 | | | |
| 481.128 | L3 | 20 | 485.393 | K16 | 14 | 611.1026 | E4 | 8 | 617.1434 | B7B3 | 23 | | | |
| 481.129 | L3 | 14 | 485.505 | K8 | 22 | 611.1026 | 091.9 | 14 | 617.1446 | B9 | 13 | | | |
| 481.358 | L4 | 22 | 485.922 | A53 | 25 | 611.1028 | H3 | 25 | 617.1632 | B7B2 | 13 | | | |
| 481.366 | L2 | 16 | 486.008 | L4 | 18 | 611.1028 | M2A | 26 | 617.1634 | C2A1 | 6 | | | |
| 481.4163 | 064 | 33 | 486.116 | L1 | 15 | 611.1030 | 065 | 42 | 617.1638 | B4B | 24 | | | |
| 481.4166 | L8 | 28 | 486.126 | H1381 | 1 | 611.1032 | 065 | 17 | 617.1646 | B7B2 | 10 | | | |
| 481.4174 | L3 | 31 | 486.126 | L1 | 13 | 611.1038 | H10 | 23 | 617.1648 | B9 | 13 | | | |
| 481.4174 | L8 | 20 | 486.152 | L1 | 7 | 611.1038 | H25 | 7 | 617.1650 | B7B2 | 17 | | | |
| 481.4175 | L10 | 3 | 486.179 | L1 | 16 | 611.1038 | 065.4 | 17 | 617.2030 | B7B1 | 10 | | | |
| 481.4175 | L3 | 32 | 486.184 | L4 | 16 | 611.1040 | H2 | 10 | 617.2034 | B7B1 | 3 | | | |
| 481.4313 | 064 | 34 | 486.185 | L4 | 17 | 611.1042 | 091.4 | 32 | 617.2034 | B7B1 | 9 | | | |
| 481.470 | L10 | 9 | 486.193 | L1 | 4 | 611.1050 | F11 | 13 | 617.2034 | C2A1 | 6 | | | |
| 481.703 | 056 | 20 | 486.209 | L4 | 2 | 611.1222 | B1A6 | 24 | 621.0412 | A58A1 | 3 | | | |

ELENCO PARTI DI RICAMBIO

LISTE DES PIECES DETACHEES

LISTA DE PIEZAS DE REPUESTO

SPARE PARTS LIST

ERSATZTEILLISTE

| NR ORDIN. | TAV. | R. | NR ORDIN. | TAV. | R. | NR ORDIN. | TAV. | R. | NR ORDIN. | TAV. | R. |
|-----------|--------|----|-----------|--------|----|-----------|--------|----|-----------|--------|----|
| 621.0412 | A58B1 | 3 | 621.0612 | 064.1 | 17 | 621.0622 | A52 | 12 | 621.0812 | 091.2 | 1 |
| 621.0412 | H24 | 11 | 621.0612 | 065 | 24 | 621.0622 | A52 | 19 | 621.0812 | 091.20 | 12 |
| 621.0510 | 056 | 7 | 621.0612 | 065.2 | 17 | 621.0622 | 061 | 22 | 621.0812 | 091.5 | 17 |
| 621.0512 | H16 | 13 | 621.0612 | 065.3 | 3 | 621.0622 | 064 | 24 | 621.0812 | 091.6 | 31 |
| 621.0607 | C2A3 | 30 | 621.0612 | 065B | 1 | 621.0630 | A51 | 9 | 621.0812 | 091.7 | 1 |
| 621.0607 | F13 | 5 | 621.0612 | 091.1 | 6 | 621.0638 | K8 | 7 | 621.0812 | 091.8 | 1 |
| 621.0607 | G1 | 12 | 621.0612 | 091.11 | 8 | 621.0807 | C2A2 | 14 | 621.0812 | 091.9 | 20 |
| 621.0607 | K17A | 12 | 621.0612 | 091.13 | 25 | 621.0807 | F13 | 19 | 621.0812 | 093.1 | 1 |
| 621.0607 | L3 | 18 | 621.0612 | 091.18 | 4 | 621.0807 | F14 | 27 | 621.0812 | 093.3 | 1 |
| 621.0607 | 091.19 | 5 | 621.0612 | 091.19 | 15 | 621.0807 | 091.1 | 10 | 621.0814 | A51 | 23 |
| 621.0610 | 91A3 | 38 | 621.0612 | 091.2 | 18 | 621.0807 | 091.16 | 3 | 621.0814 | A52 | 20 |
| 621.0610 | 061 | 1 | 621.0612 | 091.20 | 1 | 621.0807 | 091.7 | 13 | 621.0814 | A59 | 6 |
| 621.0611 | A58A1 | 13 | 621.0612 | 091.5 | 16 | 621.0810 | F5 | 1 | 621.0814 | B6 | 12 |
| 621.0611 | A58B1 | 14 | 621.0612 | 091.7 | 8 | 621.0811 | 091.13 | 6 | 621.0814 | BTB1 | 24 |
| 621.0612 | A55 | 3 | 621.0612 | 091.8 | 22 | 621.0812 | A51 | 16 | 621.0814 | C2A1 | 8 |
| 621.0612 | B1A4 | 11 | 621.0612 | 091.9 | 28 | 621.0812 | A58A | 9 | 621.0814 | 06 | 6 |
| 621.0612 | B1B2 | 10 | 621.0612 | 094.1 | 19 | 621.0812 | A58B | 12 | 621.0814 | D7 | 18 |
| 621.0612 | B1B4 | 23 | 621.0612 | 094.2 | 9 | 621.0812 | C2A2 | 18 | 621.0814 | E1 | 9 |
| 621.0612 | E1 | 19 | 621.0614 | F6A | 16 | 621.0812 | E2 | 10 | 621.0814 | E2 | 8 |
| 621.0612 | E2 | 12 | 621.0614 | G12 | 17 | 621.0812 | F13 | 10 | 621.0814 | E3 | 4 |
| 621.0612 | E6A | 7 | 621.0614 | H10 | 27 | 621.0812 | F14 | 8 | 621.0814 | F1 | 4 |
| 621.0612 | E6B | 7 | 621.0614 | H13A | 6 | 621.0812 | F5 | 19 | 621.0814 | F12 | 13 |
| 621.0612 | E7 | 15 | 621.0614 | H13B | 9 | 621.0812 | F9 | 22 | 621.0814 | F13 | 16 |
| 621.0612 | F10 | 5 | 621.0614 | K11 | 13 | 621.0812 | G1 | 3 | 621.0814 | F14 | 15 |
| 621.0612 | F13 | 6 | 621.0614 | K17A | 9 | 621.0812 | G2 | 24 | 621.0814 | F3 | 7 |
| 621.0612 | F13 | 22 | 621.0614 | L4 | 25 | 621.0812 | G3 | 3 | 621.0814 | F4 | 14 |
| 621.0612 | F3 | 10 | 621.0614 | 091.9 | 28 | 621.0812 | G7 | 20 | 621.0814 | F9 | 19 |
| 621.0612 | F6A | 5 | 621.0616 | E6B | 10 | 621.0812 | H1 | 2 | 621.0814 | G1 | 1 |
| 621.0612 | F6B | 2 | 621.0616 | F13 | 7 | 621.0812 | H10 | 16 | 621.0814 | G11 | 1 |
| 621.0612 | G1 | 21 | 621.0616 | G11 | 9 | 621.0812 | H10.1 | 5 | 621.0814 | G12 | 1 |
| 621.0612 | G13 | 2 | 621.0616 | H11 | 29 | 621.0812 | H13B | 1 | 621.0814 | G13 | 12 |
| 621.0612 | G3 | 20 | 621.0616 | H13A | 26 | 621.0812 | H16 | 12 | 621.0814 | G2 | 47 |
| 621.0612 | G4 | 18 | 621.0616 | H13B | 25 | 621.0812 | H4 | 4 | 621.0814 | G3 | 9 |
| 621.0612 | H1 | 31 | 621.0616 | K11 | 7 | 621.0812 | H6 | 15 | 621.0814 | G4 | 2 |
| 621.0612 | H2A | 4 | 621.0616 | K13 | 1 | 621.0812 | H6 | 22 | 621.0814 | G5 | 41 |
| 621.0612 | H6 | 6 | 621.0616 | K14 | 6 | 621.0812 | K5 | 5 | 621.0814 | G6 | 38 |
| 621.0612 | H7 | 5 | 621.0616 | K5 | 13 | 621.0812 | L2 | 24 | 621.0814 | G7 | 17 |
| 621.0612 | K1A | 8 | 621.0616 | K5 | 13 | 621.0812 | L8 | 24 | 621.0814 | H1 | 10 |
| 621.0612 | K1B | 3 | 621.0616 | 059 | 8 | 621.0812 | 056 | 1 | 621.0814 | H11 | 17 |
| 621.0612 | L3 | 6 | 621.0618 | H20 | 25 | 621.0812 | 061 | 16 | 621.0814 | H13A1 | 25 |
| 621.0612 | L4 | 32 | 621.0618 | H21 | 25 | 621.0812 | 064.1 | 12 | 621.0814 | H13B | 10 |
| 621.0612 | L4 | 32 | 621.0618 | H23 | 25 | 621.0812 | 064.1 | 30 | 621.0814 | H14 | 11 |
| 621.0612 | L6 | 7 | 621.0618 | H23 | 25 | 621.0812 | 065 | 9 | 621.0814 | H18 | 2 |
| 621.0612 | L6 | 7 | 621.0618 | K1B | 27 | 621.0812 | 091.1 | 1 | 621.0814 | H19 | 8 |
| 621.0612 | L7 | 1 | 621.0618 | K5 | 12 | 621.0812 | 091.11 | 24 | 621.0814 | H2 | 15 |
| 621.0612 | M2B | 6 | 621.0618 | K5 | 12 | 621.0812 | 091.14 | 6 | 621.0814 | H20 | 1 |
| 621.0612 | 056 | 26 | 621.0620 | G14 | 6 | 621.0812 | 091.18 | 7 | | | |
| 621.0612 | 064 | 17 | 621.0622 | A51 | 35 | | | | | | |
| | | | 621.0622 | A52 | 4 | | | | | | |

ELENCO PARTI DI RICAMBIO -- LISTE DES PIECES DETACHEES -- LISTA DE PIEZAS DE REPUESTO -- SPARE PARTS LIST -- ERSATZTEILLISTE

| NR ORDIN. | TAV. | R. | NR ORDIN. | TAV. | R. | NR ORDIN. | TAV. | R. | NR ORDIN. | TAV. | R. |
|-----------|--------|----|-----------|--------|----|-----------|--------|----|-----------|--------|----|
| 621.0814 | M21 | 11 | 621.0816 | 84B | 14 | 621.0818 | M23 | 6 | 621.1014 | H1 | 11 |
| 621.0814 | M23 | 7 | 621.0816 | C2A4 | 23 | 621.0818 | M14 | 18 | 621.1014 | H13A1 | 11 |
| 621.0814 | M24 | 19 | 621.0816 | O2 | 23 | 621.0818 | K15 | 1 | 621.1014 | M25 | 8 |
| 621.0814 | M3 | 6 | 621.0816 | D6 | 11 | 621.0818 | K3 | 8 | 621.1014 | H7 | 12 |
| 621.0814 | M4 | 7 | 621.0816 | D7 | 5 | 621.0818 | K5 | 8 | 621.1014 | H8.1 | 10 |
| 621.0814 | M6 | 9 | 621.0816 | E1 | 22 | 621.0818 | K8 | 26 | 621.1014 | O65 | 33 |
| 621.0814 | M7 | 8 | 621.0816 | E2 | 24 | 621.0818 | O64 | 5 | 621.1014 | O65 | 34 |
| 621.0814 | H7.1 | 4 | 621.0816 | F9 | 9 | 621.0818 | O64.1 | 3 | 621.1014 | O65 | 38 |
| 621.0814 | K11 | 5 | 621.0816 | G1 | 19 | 621.0818 | O91.1 | 21 | 621.1014 | O65.1A | 11 |
| 621.0814 | K178 | 31 | 621.0816 | G12 | 7 | 621.0818 | O91.16 | 10 | 621.1014 | O91.2 | 14 |
| 621.0814 | K2 | 13 | 621.0816 | G2 | 21 | 621.0818 | O91.16 | 15 | 621.1014 | O91.6 | 4 |
| 621.0814 | K9 | 16 | 621.0816 | G4 | 23 | 621.0820 | O48 | 17 | 621.1014 | O93.1 | 9 |
| 621.0814 | L3 | 9 | 621.0816 | G5 | 27 | 621.0820 | G1 | 22 | 621.1014 | O93.2 | 28 |
| 621.0814 | L6 | 3 | 621.0816 | G6 | 12 | 621.0820 | G8 | 26 | 621.1014 | O93.3 | 15 |
| 621.0814 | L7 | 7 | 621.0816 | G7 | 7 | 621.0820 | K178.1 | 27 | 621.1016 | A53 | 6 |
| 621.0814 | L8 | 5 | 621.0816 | H10 | 12 | 621.0820 | O52 | 5 | 621.1016 | A57 | 2 |
| 621.0814 | O55 | 1 | 621.0816 | H13A1 | 24 | 621.0822 | A51 | 1 | 621.1016 | B1A3 | 6 |
| 621.0814 | O57 | 15 | 621.0816 | H2 | 6 | 621.0822 | A59 | 3 | 621.1016 | B1A4 | 30 |
| 621.0814 | O58 | 8 | 621.0816 | H20 | 26 | 621.0822 | E7 | 1 | 621.1016 | B1B1 | 25 |
| 621.0814 | O59.1 | 29 | 621.0816 | H21 | 31 | 621.0822 | G14 | 5 | 621.1016 | B1B4 | 11 |
| 621.0814 | O62 | 7 | 621.0816 | H23 | 15 | 621.0822 | H1 | 23 | 621.1016 | C1 | 27 |
| 621.0814 | O64 | 27 | 621.0816 | H3 | 16 | 621.0822 | H25 | 10 | 621.1016 | C2A1 | 42 |
| 621.0814 | O65 | 34 | 621.0816 | H7.1 | 12 | 621.0822 | H3 | 37 | 621.1016 | C2A2 | 8 |
| 621.0814 | O65 | 39 | 621.0816 | H6 | 33 | 621.0822 | K178 | 32 | 621.1016 | C2A3 | 25 |
| 621.0814 | O65.2 | 8 | 621.0816 | K17A | 3 | 621.0822 | O91.20 | 15 | 621.1016 | D1 | 14 |
| 621.0814 | O91.1 | 13 | 621.0816 | K6 | 5 | 621.0824 | G14 | 8 | 621.1016 | O2 | 30 |
| 621.0814 | O91.10 | 9 | 621.0816 | M2A | 21 | 621.0824 | H10 | 21 | 621.1016 | E1 | 3 |
| 621.0814 | O91.11 | 16 | 621.0816 | O64.1 | 34 | 621.0826 | A51 | 9 | 621.1016 | E7 | 6 |
| 621.0814 | O91.16 | 8 | 621.0816 | O91.14 | 16 | 621.0828 | A52 | 4 | 621.1016 | F3 | 18 |
| 621.0814 | O91.17 | 26 | 621.0816 | O91.17 | 2 | 621.0828 | A52 | 12 | 621.1016 | F6A | 12 |
| 621.0814 | O91.18 | 9 | 621.0816 | O91.18 | 21 | 621.0840 | C2A3 | 1 | 621.1016 | F6B | 7 |
| 621.0814 | O91.2 | 22 | 621.0816 | O95 | 6 | 621.0848 | C2A3 | 44 | 621.1016 | F9 | 16 |
| 621.0814 | O91.20 | 6 | 621.0818 | A56 | 16 | 621.1012 | G7 | 36 | 621.1016 | G10B | 8 |
| 621.0814 | O91.3 | 25 | 621.0818 | B1A2 | 16 | 621.1012 | H25 | 1 | 621.1016 | G3 | 5 |
| 621.0814 | O91.4 | 29 | 621.0818 | B1A3 | 35 | 621.1012 | L2 | 10 | 621.1016 | G5 | 31 |
| 621.0814 | O91.9 | 3 | 621.0818 | B1A4 | 22 | 621.1012 | O91.4 | 13 | 621.1016 | G7 | 11 |
| 621.0814 | O93.1 | 5 | 621.0818 | B1B2 | 22 | 621.1014 | C2A1 | 15 | 621.1016 | H10.1 | 16 |
| 621.0814 | O94.1 | 7 | 621.0818 | B1B4 | 22 | 621.1014 | D6 | 17 | 621.1016 | H13A | 15 |
| 621.0814 | O95 | 5 | 621.0818 | F3 | 23 | 621.1014 | F11 | 4 | 621.1016 | H22 | 17 |
| 621.0816 | A52 | 9 | 621.0818 | G12 | 14 | 621.1014 | F5 | 21 | 621.1016 | H8 | 17 |
| 621.0816 | A53 | 19 | 621.0818 | H1 | 6 | 621.1014 | F6B | 10 | 621.1016 | K1A | 18 |
| 621.0816 | A57 | 9 | 621.0818 | H13B | 14 | 621.1014 | F8 | 36 | 621.1016 | K1B | 17 |
| 621.0816 | A58A | 3 | 621.0818 | H18 | 14 | 621.1014 | G14 | 12 | 621.1016 | O54 | 6 |
| 621.0816 | A58B | 6 | 621.0818 | H19 | 15 | 621.1014 | G4 | 17 | 621.1016 | O59.1 | 3 |
| 621.0816 | B1A2 | 18 | 621.0818 | H2A | 6 | 621.1014 | G6 | 16 | 621.1016 | O65 | 14 |
| 621.0816 | B1B2 | 17 | 621.0818 | H21 | 26 | 621.1014 | G7 | 8 | 621.1016 | O65 | 25 |

ELENCO PARTI DI RICAMBIO

LISTE DES PIECES DETACHEES

LISTA DE PIEZAS DE REPUESTO

SPARE PARTS LIST

ERSATZTEILLISTE

| NR ORDIN. | TAV. | R. | NR ORDIN. | TAV. | R. | NR ORDIN. | TAV. | R. | NR ORDIN. | TAV. | R. |
|-----------|--------|----|-----------|-------|----|-----------|--------|----|-----------|--------|----|
| 621.1016 | D65 | 25 | 621.1216 | Q93.3 | 19 | 626.1226 | G6 | 24 | 640.0612 | G10C | 11 |
| 621.1016 | D65.1A | 7 | 621.1218 | B4B | 8 | 626.1246 | C2A3 | 8 | 640.0612 | O56 | 23 |
| 621.1016 | D65.4 | 12 | 621.1218 | D9 | 1 | 626.1418 | D1 | 25 | 640.0614 | O91.12 | 2 |
| 621.1016 | O91.10 | 6 | 621.1218 | G6 | 30 | 626.1420 | B8 | 19 | 646.0206 | A56 | 9 |
| 621.1016 | O91.3 | 31 | 621.1218 | G8 | 13 | 626.1422 | B1B1 | 32 | 646.0607 | H24 | 6 |
| 621.1016 | O91.7 | 14 | 621.1218 | M2B | 1 | 626.1424 | B8 | 5 | 646.0812 | H7 | 21 |
| 621.1016 | O93.2 | 19 | 621.1220 | O5A | 16 | 626.1424 | D2 | 32 | 650.004 | H13B1 | 6 |
| 621.1018 | B1A4 | 26 | 621.1220 | H1 | 18 | 626.1620 | A59 | 8 | 650.004 | L5 | 6 |
| 621.1018 | B1B4 | 28 | 621.1222 | C2A3 | 17 | 626.1620 | D4 | 17 | 650.008 | F3 | 3 |
| 621.1018 | B6 | 1 | 621.1222 | D8 | 20 | 626.1622 | B4B | 4 | 650.008 | G2 | 44 |
| 621.1018 | C2A1 | 36 | 621.1222 | H1 | 22 | 627.1216 | F2 | 22 | 650.008 | O91.1 | 22 |
| 621.1018 | E1 | 13 | 621.1222 | H17 | 12 | 630.0612 | A56 | 10 | 650.008 | O91.14 | 22 |
| 621.1018 | F2 | 22 | 621.1418 | F11 | 10 | 630.0614 | H6 | 4 | 650.008 | O91.17 | 3 |
| 621.1018 | F12 | 11 | 621.1424 | B1B3 | 6 | 630.0614 | K3 | 1 | 650.008 | O91.18 | 19 |
| 621.1018 | F5 | 23 | 621.1624 | B2 | 13 | 630.0618 | K4 | 17 | 650.010 | F12 | 8 |
| 621.1018 | F6A | 11 | 626.0613 | C2A5 | 16 | 630.0634 | B1A3.1 | 2 | 650.010 | O91.4 | 37 |
| 621.1018 | G2 | 41 | 626.0813 | D93.4 | 8 | 630.0814 | G11 | 8 | 650.103 | O61 | 12 |
| 621.1018 | G3 | 1 | 626.1016 | A60 | 17 | 630.0814 | K3 | 22 | 650.103 | O91.13 | 9 |
| 621.1018 | G3 | 13 | 626.1016 | D5C | 9 | 630.0814 | K6 | 1 | 650.104 | A58A1 | 2 |
| 621.1018 | H22 | 8 | 626.1016 | K3 | 9 | 630.0814 | O56 | 18 | 650.104 | A58B1 | 2 |
| 621.1018 | K1A | 22 | 626.1018 | A59 | 26 | 630.0816 | C2A5 | 38 | 650.104 | H24 | 15 |
| 621.1018 | K1B | 19 | 626.1018 | A60 | 14 | 630.0816 | E2 | 3 | 650.105 | H16 | 15 |
| 621.1018 | M2A | 25 | 626.1018 | B1A1 | 3 | 630.0816 | G13 | 10 | 650.105 | L10 | 7 |
| 621.1018 | O93.1 | 18 | 626.1020 | H13A1 | 19 | 630.0816 | O91.19 | 3 | 650.105 | L3 | 13 |
| 621.1020 | B1A2 | 12 | 626.1214 | O65.4 | 4 | 630.0820 | K2 | 15 | 650.105 | L7 | 17 |
| 621.1020 | B1A3 | 12 | 626.1216 | D1 | 10 | 630.1016 | G6 | 35 | 650.105 | O56 | 8 |
| 621.1020 | B1B2 | 1 | 626.1216 | D10B | 8 | 630.1018 | B1B4 | 32 | 650.106 | A55 | 7 |
| 621.1020 | C2A1 | 34 | 626.1218 | A59 | 29 | 630.1018 | G6 | 8 | 650.106 | A58A1 | 8 |
| 621.1020 | G5 | 34 | 626.1218 | B1A6 | 28 | 630.1018 | O91.4 | 25 | 650.106 | A58B1 | 9 |
| 621.1020 | H11 | 37 | 626.1218 | B1B6 | 28 | 630.1022 | H15 | 4 | 650.106 | B1B2 | 6 |
| 621.1020 | H13A | 4 | 626.1218 | D1 | 17 | 630.1032 | B1A5 | 33 | 650.106 | C2A3 | 33 |
| 621.1020 | O91.3 | 4 | 626.1218 | D2 | 4 | 630.1032 | B1B5 | 31 | 650.106 | E2 | 15 |
| 621.1022 | B1A2 | 9 | 626.1218 | F2 | 21 | 630.1438 | B3 | 5 | 650.106 | E6A | 4 |
| 621.1022 | B1A3 | 27 | 626.1218 | F3 | 29 | 630.1438 | B3 | 5 | 650.106 | E6A | 14 |
| 621.1022 | C2A1 | 32 | 626.1218 | F4 | 6 | 636.1016 | O93.1 | 7 | 650.106 | E6B | 4 |
| 621.1022 | C2A2 | 7 | 626.1218 | H13A1 | 1 | 636.1018 | G2 | 36 | 650.106 | E6B | 14 |
| 621.1022 | F12 | 19 | 626.1220 | A59 | 32 | 636.1018 | O91.4 | 19 | 650.106 | E7 | 12 |
| 621.1022 | F14 | 17 | 626.1220 | B1B1 | 1 | 640.0307 | O61 | 11 | 650.106 | F1 | 26 |
| 621.1022 | G2 | 1 | 626.1220 | D1 | 1 | 640.0307 | O91.13 | 13 | 650.106 | F10 | 6 |
| 621.1022 | H3 | 12 | 626.1220 | D4 | 9 | 640.0407 | L1 | 3 | 650.106 | F13 | 1 |
| 621.1024 | C2A3 | 38 | 626.1220 | D8 | 19 | 640.0418 | H13B1 | 8 | 650.106 | F13 | 21 |
| 621.1024 | O91.14 | 19 | 626.1220 | H13A1 | 5 | 640.0418 | L5 | 1 | 650.106 | F3 | 17 |
| 621.1038 | O91.17 | 14 | 626.1222 | B1A1 | 31 | 640.0512 | L3 | 16 | 650.106 | F5 | 9 |
| 621.1216 | A580 | 4 | 626.1222 | D2 | 5 | 640.0518 | L3 | 11 | 650.106 | F6A | 3 |
| 621.1216 | H1 | 20 | 626.1224 | D4 | 11 | 640.0522 | L10 | 11 | 650.106 | F6A | 21 |
| 621.1216 | O59.1 | 11 | 626.1226 | B1B1 | 24 | 640.0612 | G10B | 5 | 650.106 | G1 | 9 |

